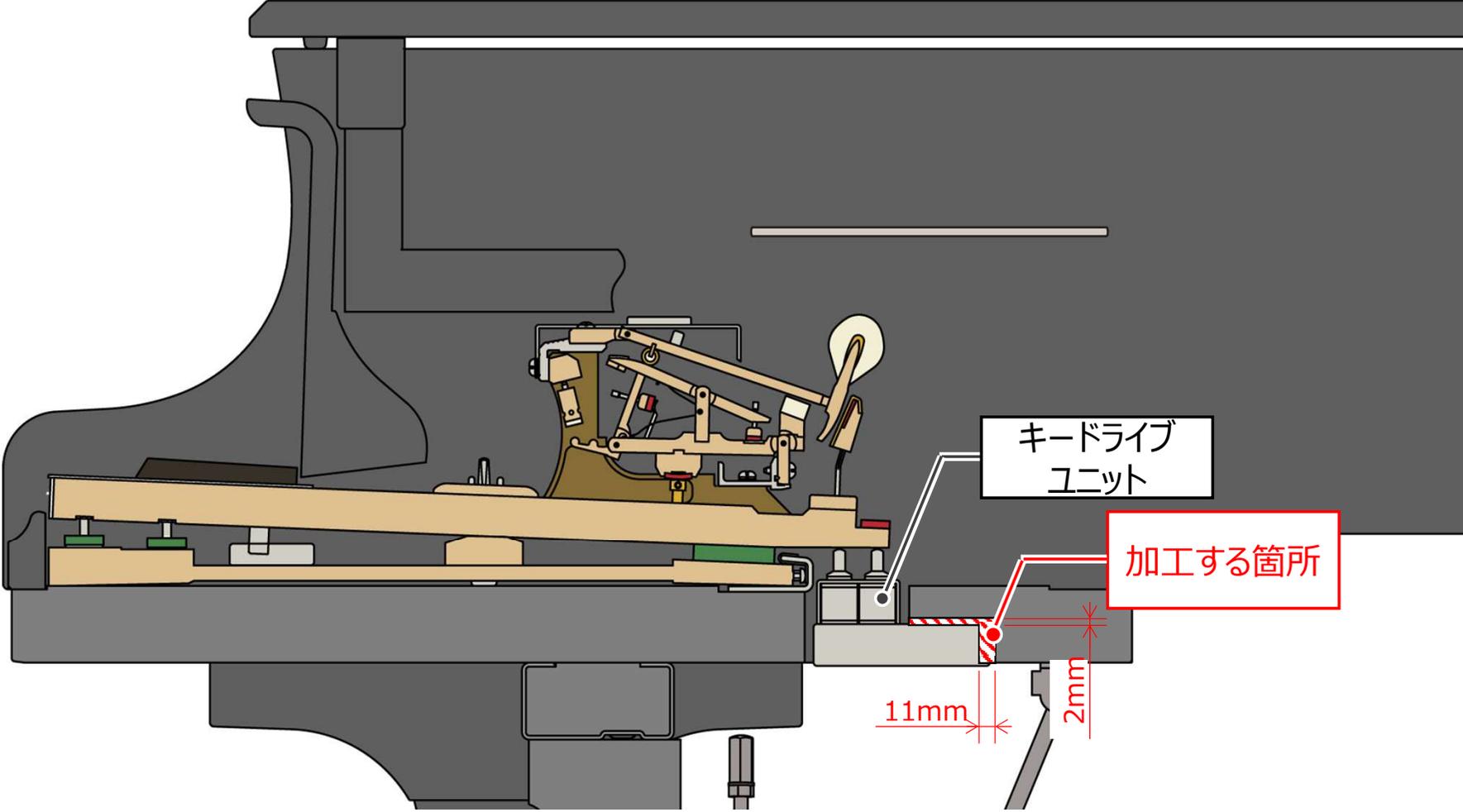


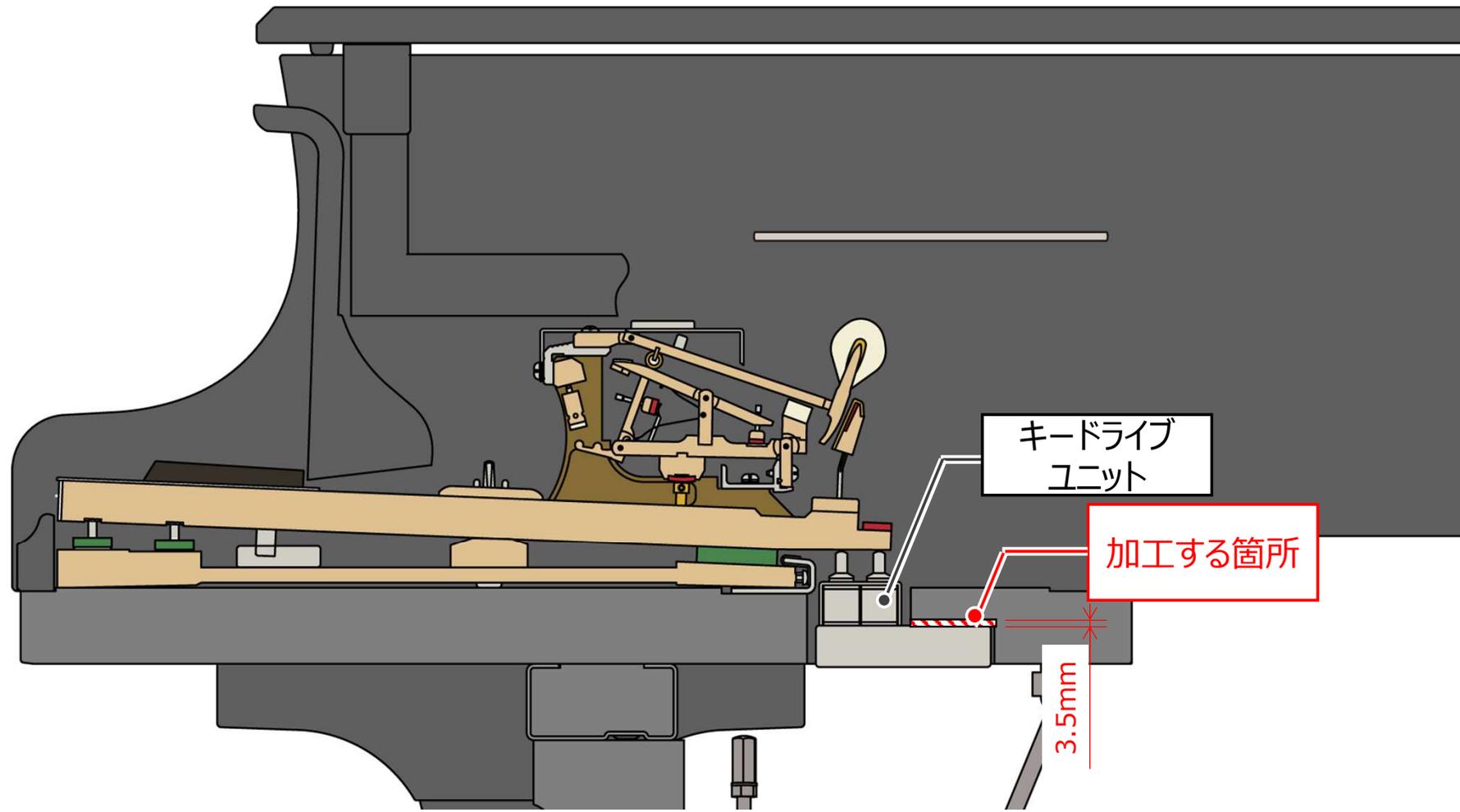
# 【GP QXG/QSXG】 VEN取付に伴うピアノ加工箇所

最新のキードライブユニットを取付けるため、赤斜線部を加工して溝孔を拡張します。



# 【GP PSXG】 VEN取付に伴うピアノ加工箇所

最新のキードライブユニットを取付けるため、赤斜線部を加工して溝孔を拡張します。



## 【UP U3,U5系】 VEN取付に伴うピアノ加工箇所

電気ユニットのケーブルを通すため、既存の響板穴の上方に同サイズの孔を追加します。



既存の穴の上方に同サイズの穴を追加

# 【UP HQ300SX、HQ300SXG】 VEN取付に伴うピアノ加工箇所

電気ユニットのケーブルを通すため、棚板に幅15mm, 深さ2mm程度の溝を追加します。



幅15mm, 深さ2mm程度の溝を追加