

# AVITECS

■ スライド防音ドア ■



**アビテックス**

AVITECS-AV Instrument & Total Entertainment Co-ordination System.

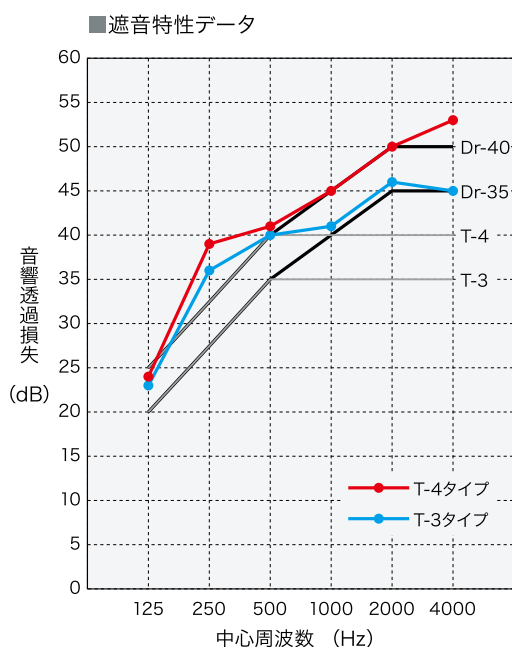
# “音のヤマハ”のオリジナル防音技術により、スライドタイプに

## スチール製スライド防音ドア

音楽教室・ホール・スタジオなどに

高度な遮音性に加え、快適な音場空間づくりもサポートするスチール製スライド防音ドア。下枠フラット構造によって、使いやすさにも配慮しています。

T-4タイプはドア本体の四方全てに二重パッキンを2列に施し、遮音性能Dr-40というハイレベルの防音効果を実現しました。

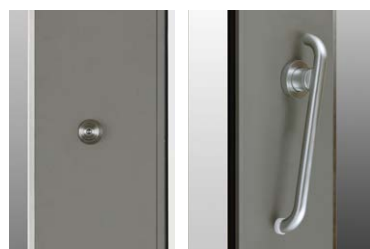


■[T-3タイプ] SDH35GKH(R/L) 1,230,000円(税抜)  
1,353,000円(税込)  
(ドア寸法: 幅1210 × 高さ2082 × 厚さ60mm)

■[T-4タイプ] SDH40GKH(R/L) 1,350,000円(税抜)  
1,485,000円(税込)  
(ドア寸法: 幅1210 × 高さ2082 × 厚さ60mm)



本図は右引き(R)を示します。



鍵は標準装備

オプションのてこ式ハンドル(重量用)



オプションの自立型用方立設置例

### ■導入事例

柏市立柏第四小学校  
(使用用途: 音楽室・資料室の入り口)

#### //// 学校からのコメント

音楽室の音が漏れて他の教室での授業の妨げとなることがありましたが、改装工事のタイミングで導入し、他の教室に漏れなくなりました。遮音性能は抜群にいいと感じています。



においても開き戸と同レベルの優れた遮音性能を実現しました。

### スライドタイプ

扉の開閉スペースが必要ないため空間を有効に活用でき、レイアウトの自由が広がります。



### ユーザビリティ

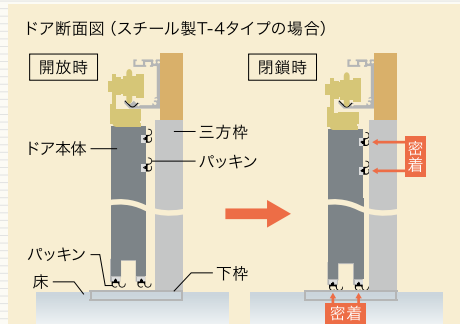
バリアフリーや自閉装置(オプション)など、使いやすくお年寄りや体の不自由な方にもやさしい作りです。



段差を極力抑えたフラット設計だから、台車による荷物の運搬や車椅子の出入りもスムーズです。

### 気密性

ドア本体に装着した特殊パッキンで、召し合わせ部分の気密性を向上させました。



### 安全性

ドア本体上部のロータリーダンパーとエアクション(オプション)で、開閉時の安全性にも配慮しています。

スチール製スライド防音ドア仕様表

タイプ名		T-3タイプ(遮音性能 Dr-35 相当) SDH35GKH(R/L)	T-4タイプ(遮音性能 Dr-40 相当) SDH40GKH(R/L)
価格(税抜)		1,230,000円	1,350,000円
価格(税込)		<b>1,353,000円</b>	<b>1,485,000円</b>
寸法・重量	ドア	寸法(mm)	1210W×2082H×60t
		重量(kg)	85
	ドア枠	寸法(mm)	1246W※×2298H 見込160(※レールカバー長さは2236)
		有効(mm)	804W×1998H
		重量(kg)	80
合計重量(kg)		165	170
仕様・材質	ドア	表面材	鋼板1.2t 錆止め塗装仕上げ
		吸音材	グラスウール 32K
		窓仕様	2重透明ガラス(5t+6t)
		パッキン	PVC(塩ビ)製
		その他	側面ステンレスカバー 1.0t
	ドア枠	枠材(下枠除く)	鋼板 2.3t
		下枠材	鋼板 3.2t、ステンレス巻掛カバー 1.0t
		下枠フラット	○
		取付方法	溶接/ビス止
	金具類	その他	戸先側縦枠ゴム付き(衝撃吸収用)
ハンドル		引き棒ハンドル(ステンレス製)	
錠		シリンダー錠	
安全装置		ドアキャッチャー・ロータリーダンパー(速度調整用)	
オプション		てこ式ハンドル(重量用) (後付不可・標準ハンドルとの入替)	224,000円(税抜) <b>246,400円(税込)</b>
	自立型用方立(後付不可)	42,000円(税抜) <b>46,200円(税込)</b>	
	エアクション	27,000円(税抜) <b>29,700円(税込)</b>	
	自閉装置	48,000円(税抜) <b>52,800円(税込)</b>	

※ドア及び枠の表面は、錆止め塗装を施してあります。施工時に上塗り塗装を行ってください。

※納期は都度確認願います(1ヶ月半程度)。数量集中の場合は、お問い合わせください。

※各タイプとも右引き(R)、左引き(L)があります。

※錠の付属しない商品も特別仕様としてお受けします。

※価格にはドア本体、ドア枠、金具類(オプションは除く)が含まれております。施工費、運賃は含まれておりません。



YamahaとMembers(お客さま)をMusicで結ぶ

Yamaha Music Members



ヤマハミュージックメンバーズは、音楽を楽しむ方のための会員制サービスです。  
音楽や楽器に関する最新情報をお届けするほか、会員限定イベントの開催、  
コンサートやライブの優待など魅力的な特典をご用意しています。

[member.jp.yamaha.com](https://member.jp.yamaha.com)

◎アビテックス(防音室)ナビダイヤル:0570-070-808  
月曜～金曜(祝日および弊社規定休日を除く) / 10:00～12:00、13:00～17:00

◎ヤマハ防音室製品サイト  
<https://jp.yamaha.com/avitecs/>



●本カタログ記載の価格はすべてメーカー希望小売価格です。 ●カタログの色は、実物と異なる場合があります。  
●仕様は予告なく変更することがあります。 ●ご購入時には取扱説明書を必ず受取り、ご使用になる前によくお読み下さい。



このカタログは無塩素漂白(ECF)パルプを使用し、植物油インキで印刷しています。

ヤマハ株式会社

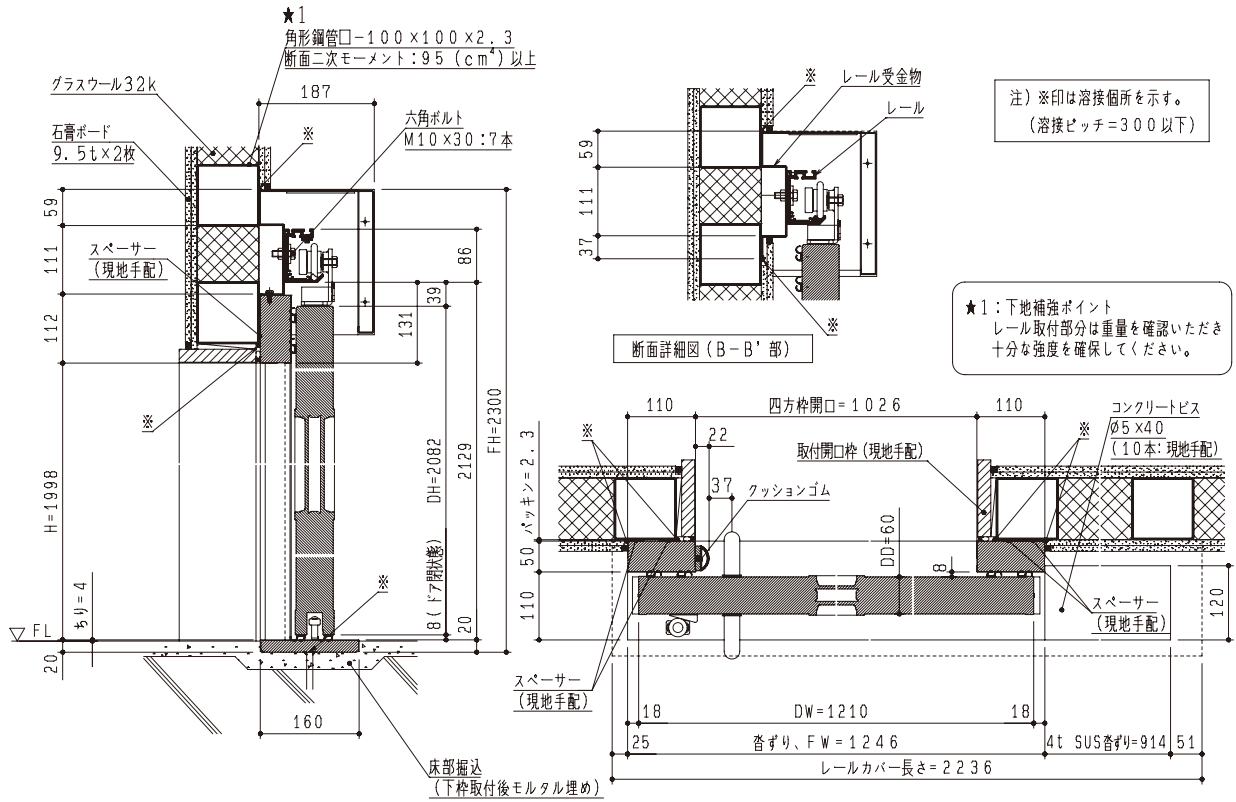
〒430-8650 浜松市中区中沢町10-1

2021年11月作成 カタログコード:-QC899

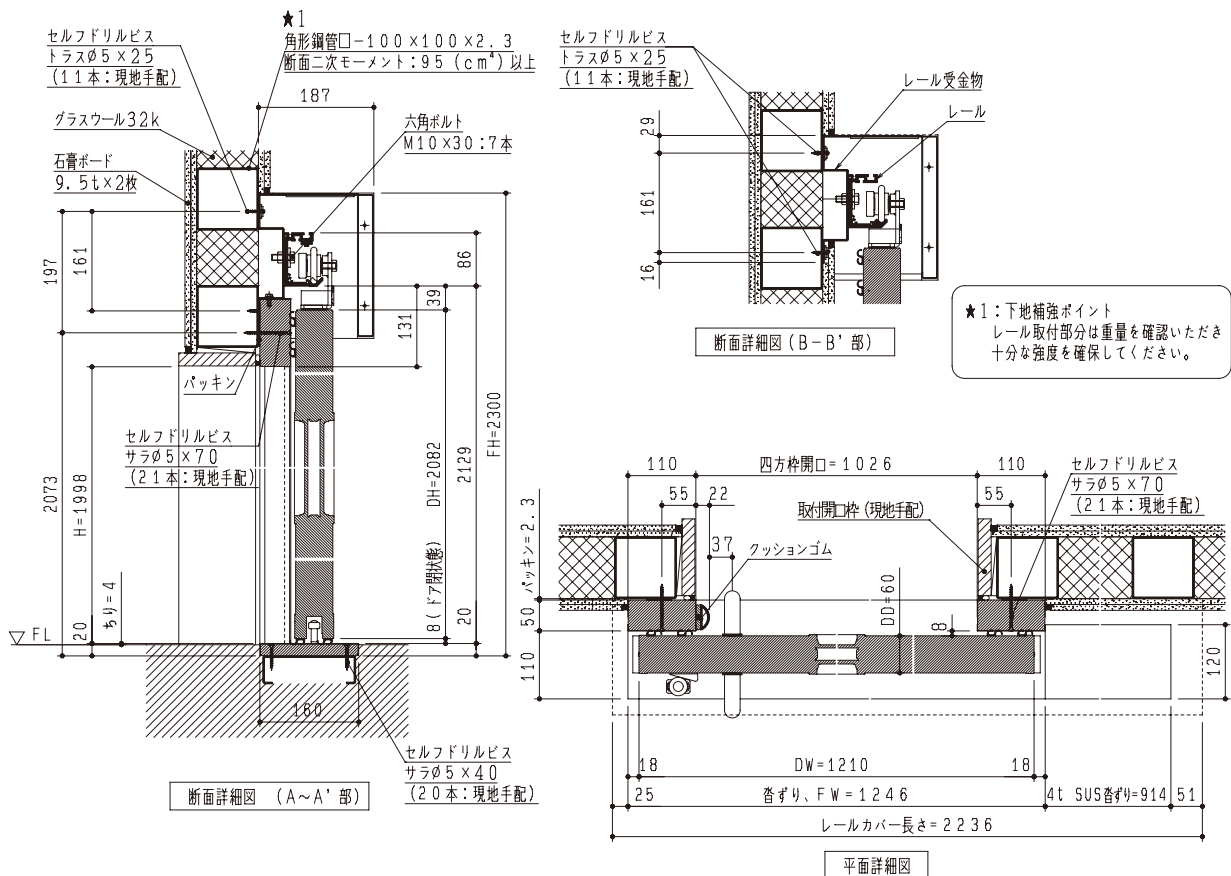
# スチール製スライド防音ドア

## 納まり図例

### 溶接仕様

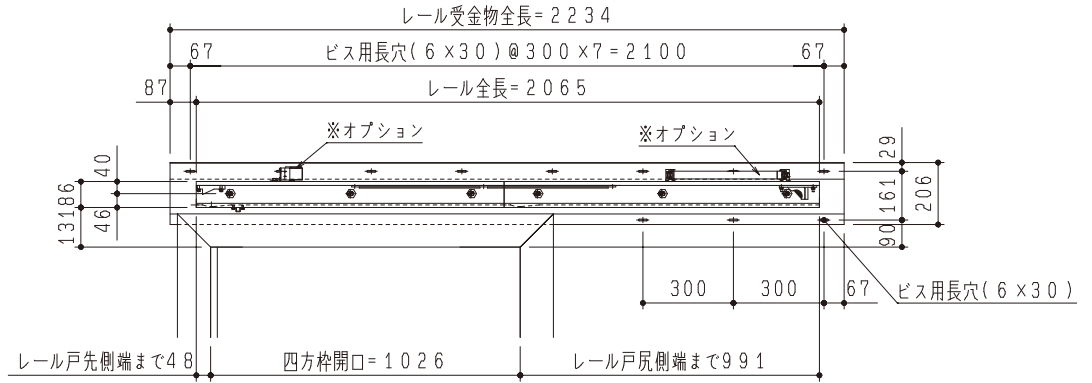


### ビス止め仕様



# スチール製スライド防音ドア

## 姿図



レール詳細図

