

遠隔会議用ワンストップサウンドソリューション

# ADECIA



## 遠隔会議用ワンストップサウンドソリューション

# ADECIA

### 音の入口から出口までをトータルに提案

快適な遠隔会議環境を作ろうとする場合、音響機器の選定には専門知識が必要となってきます。ADECIAはマイクロフォンをはじめ、最適なスピーカー、そして周辺機器のすべてがワンストップで揃うシステム

商品です。そのため機器の選択や組み合わせに悩まず導入できます。ヤマハは音の入り口から出口まですべて扱っていることを活かし、快適な遠隔会議の音環境をトータルにご提案します。

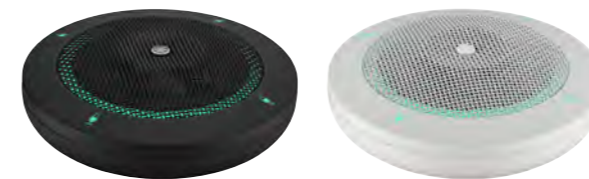
### 会議室、教室を中心にさまざまな規模に対応

ADECIAは会議参加人数や広さにあわせカスタマイズできます。小規模な企業会議室から、大規模な役員会議室、大学教室など幅広くお使いいただけます。また、ハイブリッド会議やハイフレックス型の遠隔授業といった、新しい遠隔会議スタイルで求められる運用にも対応しています。

### 選べる3タイプのマイクロフォン

会議室の運用や環境条件にあわせて、卓上有線型、天井設置型、ワイヤレス型の3タイプのマイクロフォンを選択できます。

## マイクロフォンの選び方



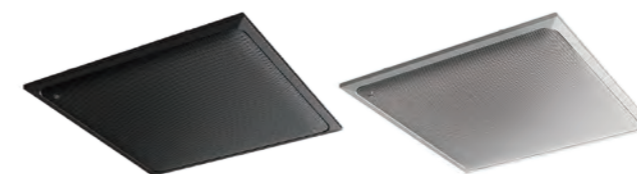
### テーブルトップアレイマイクロフォン **RM-TT**

大規模会議室・教室対応の卓上有線型マイクロフォン

#### こんな方にオススメ!

- ・マイクスピーカーシステム「YVC-1000」の上位機種が欲しい
- ・最小限の工事で手軽に導入したい
- ・集音エリアを複数のマイクロフォンごとに設定したい

P4



### シーリングアレイマイクロフォン **RM-CG**

話者を自動検知して収音する天井設置型マイクロフォン

#### こんな方にオススメ!

- ・会議毎の事前のマイクロフォン設営の手間を削減したい
- ・テーブルレイアウトをいつでも自由に変更したい
- ・明瞭な音質と部屋の内装美を両立したい

P5



### ワイヤレスマイクロフォンシステム **RM-W**シリーズ

無線電波1.9GHz帯DECT方式のワイヤレスマイクロフォン

#### こんな方にオススメ!

- ・役員会議室を高音質に遠隔会議対応したい
- ・マイクロフォンを話者ごとに無線で個別配置したい
- ・自由な位置にマイクロフォンを設置したい

P6

Ceiling

Wireless

Tabletop

# テーブルトップアレイマイクロフォン RM-TT



## テーブルトップアレイマイクロフォン RM-TTB RM-TTW

(ブラックモデル) (ホワイトモデル)  
希望小売価格 88,000円 (税込)  
JANコード: 4957812668279 (ブラック)、4957812668262 (ホワイト)

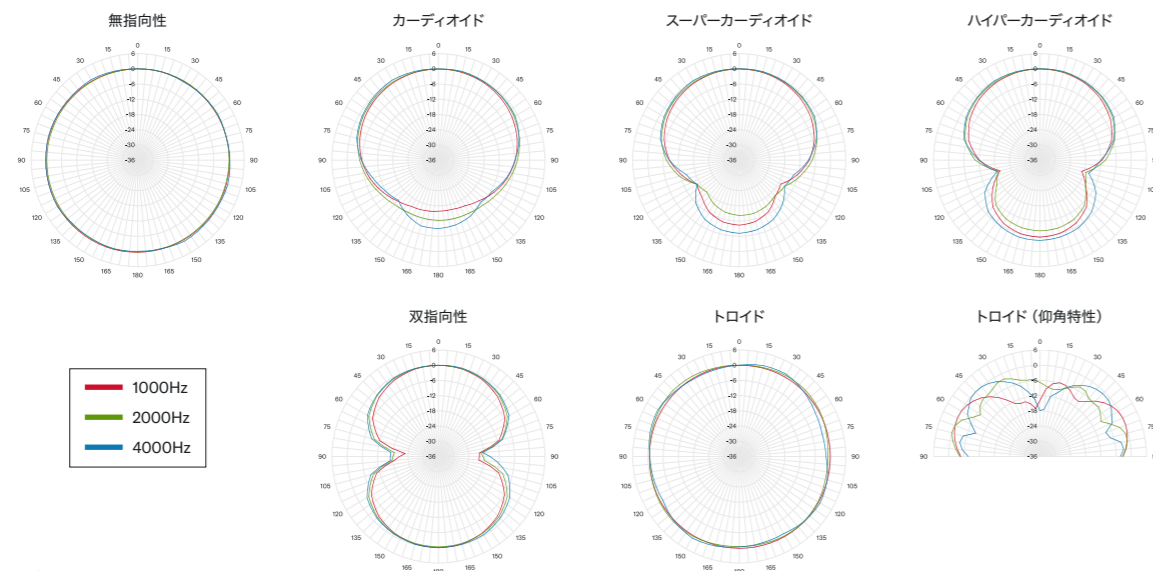
### マイクスピーカーシステム「YVC-1000」の上位機種として様々な機能向上を実現

標準で14台までの同時使用に対応しました。ケーブル接続はスター型トポロジーを採用し、ネットワークスイッチから各マイクロフォンに直接結線可能、テーブル等がマイクケーブルと干渉することを避けられます。ケーブル長も約100mまで対応、部屋の床など各所にLANコネクタを設けることで、必要な際にマイクロフォンを最短で結線できます。

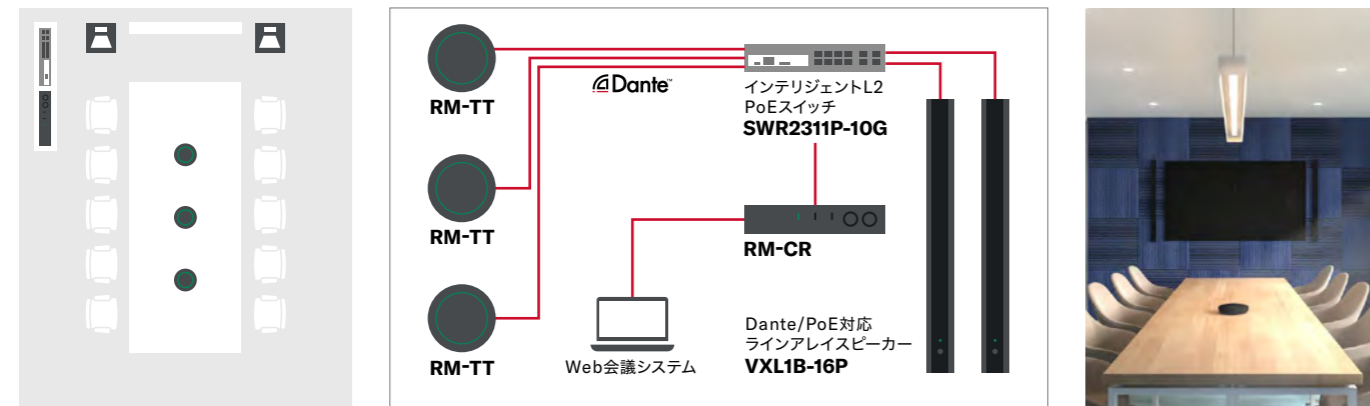
### 指向性は自動または固定モードを選択可能

RM-TTの指向性は、話者自動追尾のオートボイストラッキングと、単一指向性や双指向性といった6つの固定指向性から選んで設定できます。教室で複数マイクロフォンを設置する際、教卓側は単一指向性で先生だけを集音し、生徒側は自動收音といった使い分けをすることで、より遠隔地が聞きやすい収音環境が構築可能です。

### 指向特性

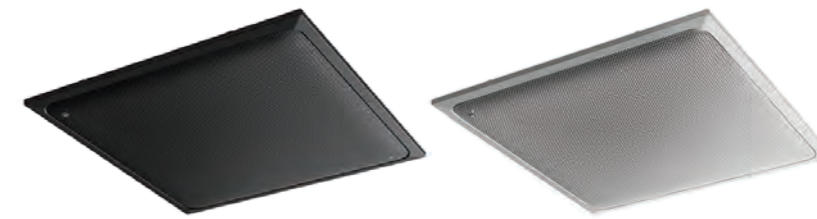


### システム構成例



※1台のRM-CRに対しRM-TTは14台まで接続可能

# シーリングアレイマイクロフォン RM-CG



## シーリングアレイマイクロフォン RM-CGB RM-CGW

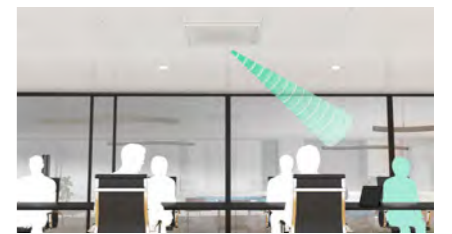
(ブラックモデル) (ホワイトモデル)  
希望小売価格 660,000円 (税込)  
JANコード: 4957812661898 (ブラック)  
4957812661881 (ホワイト)

### 天井固定設置により事前のマイクロフォン設営が不要、会議開催を効率化

固定設備のため、室内のテーブル上にマイクロフォンを配置したり、ケーブルを配線する必要がありません。頻繁に開催する遠隔会議や授業のための事前準備時間を大幅に削減できます。また、テーブル上に音響機器が無いため、意匠を重視し内装にこだわった室内のデザインが実現可能です。

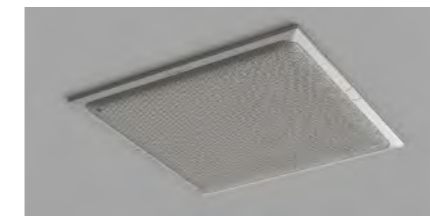
### 発言方向を自動検知して收音するマルチビームトラッキング機能

RM-CGは発言方向を自動検知し、天井からビームと呼ばれる鋭い指向性に向けて收音します。話者位置が変わっても自動で追従するため、マイクロフォンの位置を意識せず発言が行えます。テーブルレイアウトが変わった場合にも機器の設定変更は必要なく、完全自動で動作します。

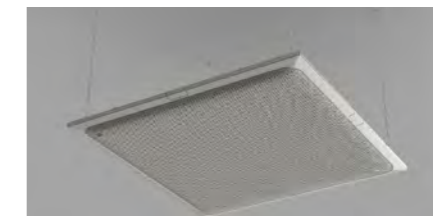


### シーリングアレイマイクロフォン『RM-CG』マウント方法

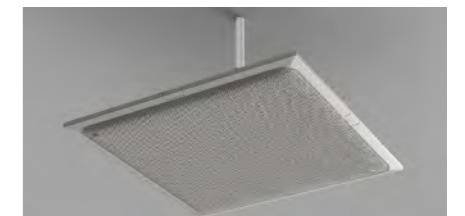
3種類のマウント方法に対応。天井の状態に合わせて、フレキシブルなマウントが可能です。



天井埋め込み

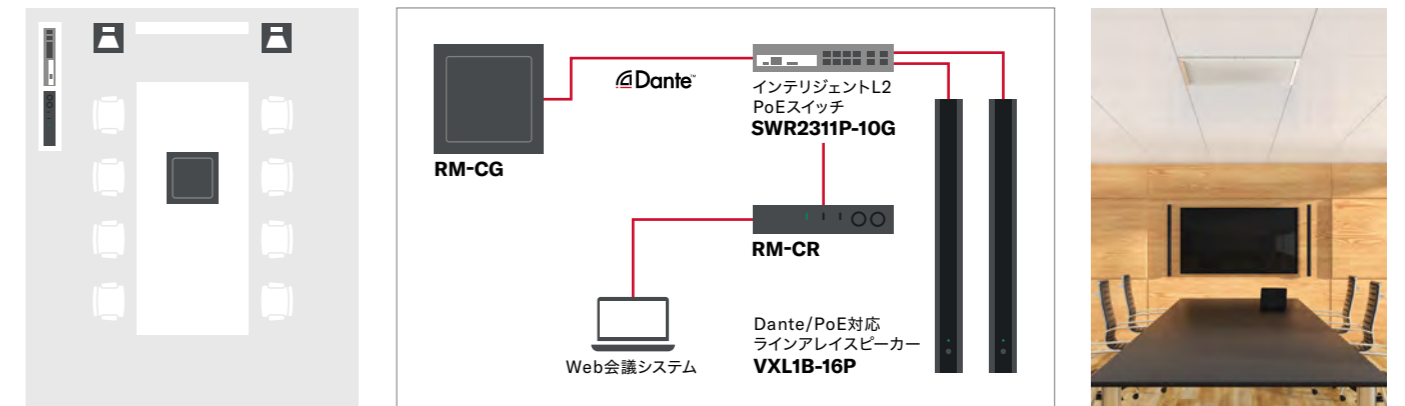


ワイヤーマウント



VESAマウント

### システム構成例



※1台のRM-CRに対しRM-CGは4台まで接続可能

# ワイヤレスマイクロフォンシステム RM-W シリーズ



ワイヤレス指向性  
テーブルトップマイクロフォン

## RM-WDR

希望小売価格 **88,000円 (税込)**  
JANコード：4957812668071



ワイヤレス無指向性  
テーブルトップマイクロフォン

## RM-WOM

希望小売価格 **88,000円 (税込)**  
JANコード：4957812668064



ワイヤレス30cm  
グースネックマイクロフォン

## RM-WGL

希望小売価格 **93,500円 (税込)**  
JANコード：4957812668088



ワイヤレス15cm  
グースネックマイクロフォン

## RM-WGS

希望小売価格 **93,500円 (税込)**  
JANコード：4957812668095

### 高い明瞭性と高音質を実現するグースネックマイクロフォン

『RM-WGL』と『RM-WGS』は、話者ごとに1台ずつ配置することで高音質かつ明瞭に收音できます。收音の明瞭性向上は、遠隔地とのコミュニケーションの質を高め、自動議事録システム等の文字起こし精度を高める要素にもなります。

### 複数人で1台を共用し收音できるテーブルトップマイクロフォン

『RM-WDR』は単一指向性、『RM-WOM』は無指向性です。無指向性は周囲360°を收音できるため、設置台数を最小限に抑えることができます。しかし明瞭性の観点では、部屋の反射音や、アクリル板といった遮蔽物の影響を受け音質的に不利な場合があります。その際は単一指向性『RM-WDR』を複数台使用することで、必要な方向の音声のみを收音し、最小限の台数で快適な遠隔会議環境が構築できます。

### 無線方式は1.9GHz帯DECT方式を採用

無線LANで使用する2.4GHz帯や5GHz帯との干渉を避け同時に設置できます。

※ PHSやナースコールといった1.9GHz帯を使用する無線機器がある環境では電波干渉による音切れが相互に発生します。必ずRM-Wシリーズ設置前に現地調査を実施してください。

### 連続運用時間は専用Li-ionバッテリーで最大約20時間を実現

別売オプションとして交換用バッテリー『RM-WBT』をご用意。

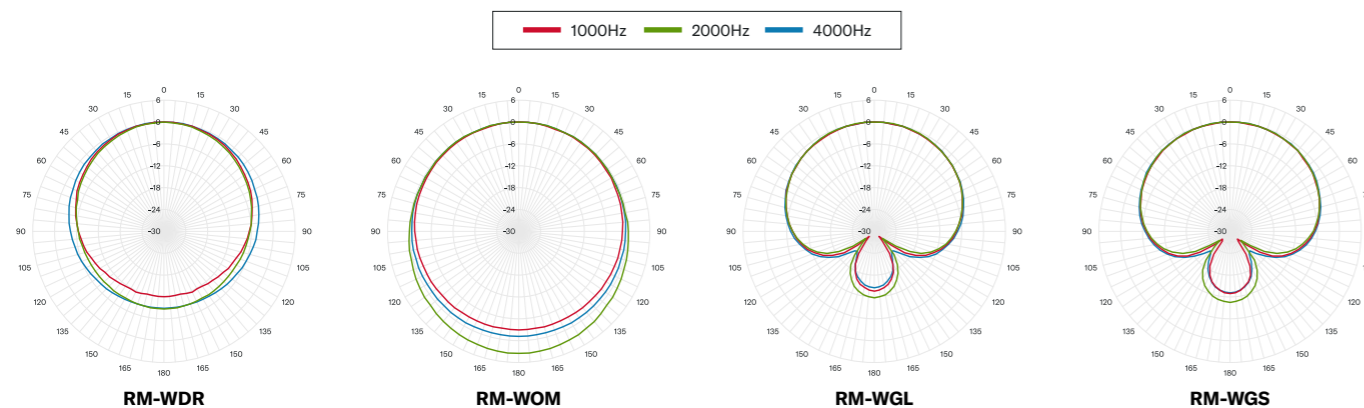
交換用バッテリー

## RM-WBT

希望小売価格 **5,500円 (税込)**  
JANコード：4957812668132



### 指向特性



8chワイヤレスアクセスポイント

## RM-WAP-8

希望小売価格 **418,000円 (税込)**  
JANコード：4957812668033

- ・1.9GHz帯を使用したワイヤレスアクセスポイント
- ・1台で8chに対応
- ・ネットワークケーブル1本で制御信号やDanteによるオーディオ信号の伝送、PoE受電が可能



同梱の取付金具により壁・天井設置が可能



マイクロフォン充電ステーション

## RM-WCH-8

希望小売価格 **165,000円 (税込)**  
JANコード：4957812668101

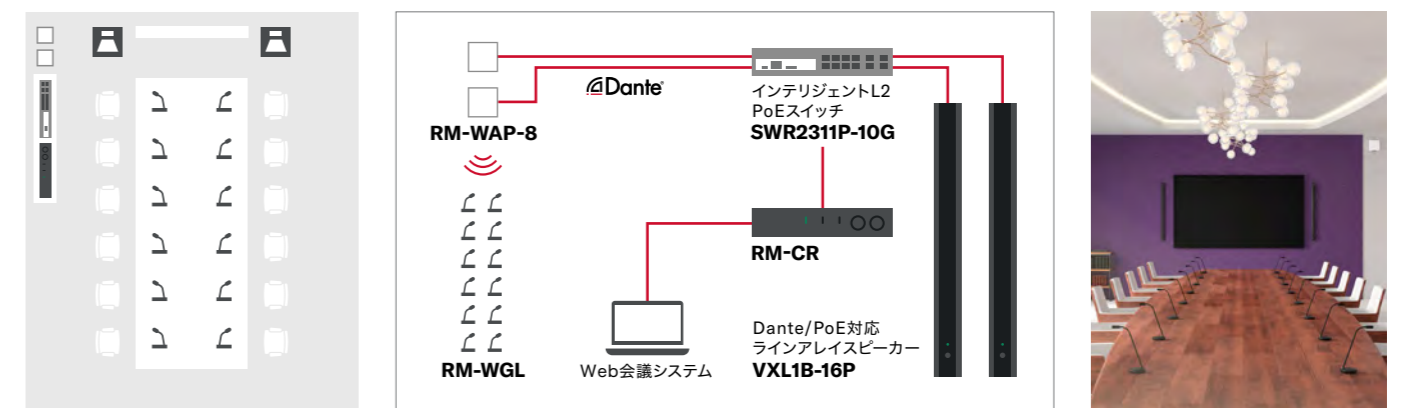
- ・ワイヤレスマイクロフォンの専用充電ステーション
- ・1台で最大8台のマイクロフォンまで充電が可能
- ・マイクロフォンの充電時間は約5時間

### ペアリング (RM-Wシリーズ)

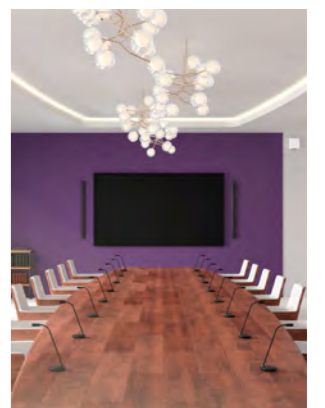
各マイクはWeb UIから簡単にペアリングできます。マイクを1台ずつ個別にペアリングするだけでなく、マイクロフォンチャージャーにマイクを複数台載せて、一括でペアリングすることも可能です。



### システム構成例



- ※ 1台のRM-CRに対しRM-WAP-8は2台まで接続可能
- ※ 1台のRM-WAP-8に対しRM-Wマイクロフォンは8台まで接続可能
- ※ 同一空間においてRM-Wマイクロフォンは16台まで設置可能



# ADECIA 周辺機器



遠隔会議用プロセッサ

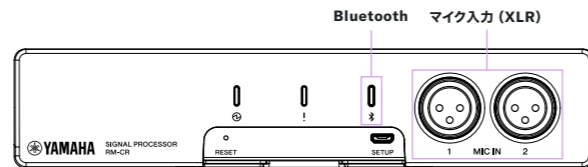
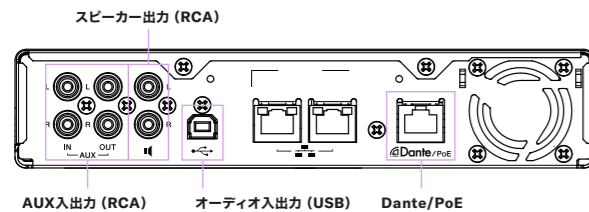
**RM-CR** 希望小売価格 **264,000円 (税込)**  
JANコード: 4957812659901

## ADECIAの中核を担うシグナルプロセッサ

- ・ PoEスイッチ経由で4台の『RM-CG』または14台(※)の『RM-TT』、もしくは2台の『RM-WAP-8』、および2台の『VXL1-16P』を接続可能
- ・ 同一ネットワーク上の機器を自動認識してオーディオルーティング
- ・ 自動的に環境に合った最適な音を提供する「Auto Tuning」機能を搭載
- ・ Danteで入力されたマイク音声のミックスバランスをリアルタイムに自動最適化する「Auto Mixer」機能を搭載
- ・ USB、アナログオーディオ、Bluetoothなど多彩な入出力を搭載、さまざまなアプリケーションに対応可能
- ・ オーディオネットワーク規格『Dante』に標準対応し、電源はPoEで動作、すべての対応機器をネットワークケーブルのみで接続可能

※ ラインアレイスピーカー「VXL1-16P」未使用時は最大16台

## 接続インターフェース



インテリジェントL2 PoEスイッチ

**SWR2311P-10G**

オープンプライス JANコード: 4957812626071



Danteに最適な機能を持ち、接続した機器にPoE給電が可能なインテリジェントL2スイッチです。PoE給電対応ポートで同時にそれぞれ最大30W (全体240W) を給電可能です。

シンプルL2 PoEスイッチ

**SWR2100P-10G**

オープンプライス JANコード: 4957812622790



接続した機器にPoE給電が可能なシンプルL2スイッチです。ポートごとに最大30W、9ポート合計で最大270Wを給電可能です。

Dante/PoE対応ラインアレイスピーカー

**VXL1B-16P VXL1W-16P**

(ブラックモデル) (ホワイトモデル)

希望小売価格 **165,000円 (税込/1台)**

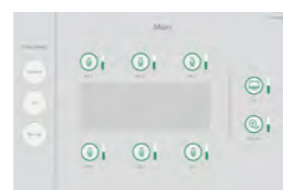
JANコード: 4957812634496 (ブラック)、4957812634601 (ホワイト)

PoEで駆動するDante入力のパワードラインアレイスピーカーです。幅わずか54mmのスリムサイズでありながら、新開発のスピーカーユニットにより高音質を実現しました。水平170°の指向角を持ち、ラインアレイ構造のため明瞭度の高い拡声音を広いカバーエリアに届けます。

**iPadをADECIA用  
タッチパネルとして活用**  
カスタムコントロールパネルソフトウェア  
『ProVisionaire (プロビジョニア)』



ダウンロード(無償)は  
こちら



ProVisionaire

## 別売りオプション金具による設置方法



ラックマウントキット

**RM-MRK**

希望小売価格 **16,500円 (税込)**  
JANコード: 4957812661874



テーブルマウントキット

**RM-MTL**

希望小売価格 **16,500円 (税込)**  
JANコード: 4957812659918

# ADECIA 導入事例

一般社団法人 日本取締役協会様



「ADECIA」はマイクを意識せずに  
会話でき、音声が明瞭

エプソンアトミックス株式会社 様



天井設置型マイクを導入したことで、リモート  
会議の準備時間を大幅に削減

慶應義塾大学 大学院 メディアデザイン研究科 様



ディスカッションやグループワークが  
ローカルと遠隔の区別なくリアルに行える

京都大学 基礎物理学研究所 様



共同研究拠点としてハイブリッド型の  
遠隔会議が行える場所が必要に

ADECIA導入事例のWeb記事はこちら

[https://jp.yamaha.com/products/contents/proaudio/unified\\_communications/adedcia/](https://jp.yamaha.com/products/contents/proaudio/unified_communications/adedcia/)



# 仕様

	RM-CGB / RM-CGW	RM-TTB / RM-TTW	RM-WDR	RM-WOM	RM-WGL	RM-WGS
寸法	560(W)x90(H)x560(D)mm (突起含む / マイクロフォンパネル部 : 22(H)mm)	140(W)x41.5(H)x140(D)mm	89.0(W)x26.0(H)x89.0(D)mm (ゴム足含む)		89.0(W)x308.4(H) x89.0(D)mm (ゴム足含む)	89.0(W)x171.2(H) x89.0(D)mm (ゴム足含む)
質量	5.6kg	310g	130g (バッテリー含む)	126g (バッテリー含む)	152g (バッテリー含む)	140g (バッテリー含む)
電源	PoE (IEEE 802.3af)	PoE (IEEE 802.3af)	充電式リチウムイオンバッテリー 3.6V 2350mA/h			
最大消費電力	7.2W	4.5W	5.0W 0.7A			
電源コネクタ	RJ-45	RJ-45	USC Type-C (充電用), Charger I/F (4pin)			
動作環境	温度	0 ~ 40°C	0°C - 40°C			
	湿度	30% ~ 90% (結露のないこと)	20% - 85% (結露しないこと)			
保管環境	温度	-20 ~ 60°C	-20°C - 60°C			
	湿度	20% ~ 90% (結露のないこと)	10% - 90% (結露しないこと)			
充電環境	-	-	5°C - 40°C			
バッテリー仕様	動作時間	-	20% - 85% (結露しないこと)			
	待機時間	-	約20時間 (電源オン時間)			
	充電時間	-	7日間 満充電: 5時間, 80%充電: 3時間			
付属品	施工説明書, グリル, ネジカバー, 穴あけ用型紙, Cリング, コの字金具, 端子カバー, 安全ワイヤー, 各種ネジ	施工説明書, テーブルトップ取付アダプ ター, 3x マウント用ネジ, 3x スペー サー, 保証書	バッテリー (RM-WBT), 取扱説明書			
オプション (別売品)	-	-	交換用バッテリー (RM-WBT)			
ネットワーク	Ether1	Dante, リモートコントロール, WebGUI, PoE	Dante, WebUI, PoE			
	ケーブル要求	CAT5e以上 (STP)	CAT5e以上 (STP)			
オーディオ	オーディオ入出力	Dante 1in/2out	1in x 2out, In1=AEC 参照信号/ Out1=ビームミックス出力, Out2=ビーム ミックス出力 (簡易処理)			
	サンプリングレート	48kHz	48kHz			
	ビット数	24bit	24bit			
	レイテンシー	58[ms] (信号処理を含む)	57[ms] (信号処理を含む)		110ms nominal (音声信号処理含む, High Qualityモード)	
	周波数特性	160Hz - 16kHz (-10 dB)	160Hz - 16kHz (-10 dB)		160Hz - 16kHz	
	最大入力音圧レベル (0dBFS)	117.8dB SPL	106.8dB SPL	100.2dB SPL	99.4dB SPL	106.2dB SPL
	自己ノイズ	-0.8dBA SPL	6.3dBA SPL	-24.7dBA SPL	-23.0dBA SPL	-19.3dBA SPL
	SNR (Ref. 94 dB SPL at 1 kHz)	94.8dBA	87.7dBA	118.7dBA	117.0dBA	113.3dBA
	感度	-23.8dBFS/Pa	-12.8dBFS/Pa	-6.2dBFS/Pa	-5.4dBFS/Pa	-12.2dBFS/Pa
	ダイナミックレンジ	118.6dBA	100.5dBA	124.9dBA	122.4dBA	125.5dBA
信号処理	マルチビームトラッキング, 適応型エコー キャンセラー, ノイズリダクション, 残響 抑圧, オートミキサー, オートゲインコン トロール, パラメトリック・イコライザー, 出力ゲイン調整	オートボイストラッキング・選択式ポー ラパターン: カーディオイド, ハイパー カーディオイド, スーパーカーディオイド, 無指向性, 双指向性, トロイド・AEC, NR, 残響抑圧, Auto Mixer, AGC, ユー ザー PEQ, 出力Gain調整	-(RM-WAP-8にて処理)			
指向性	- (マルチビームトラッキング)	- (選択式)	単一指向性	無指向性	単一指向性	
RM-CRとの最大接続数	4台 (RM-CR 以外との接続はこの限り ではありません)	14台 (RM-CR以外との接続はこの限り ではありません)	-			
設置方法	天井埋め込み (※システム天井のタイル 置き換えはできません)、ワイヤーマウ ント、VESAマウント	-	-			
防塵性能	IP5X相当の防塵性能 (端子カバー使用時)	-	-			
プレナム定格	UL2043 (端子カバー使用時)	-	-			

	RM-CR	RM-WAP-8	RM-WCH-8
寸法	215(W)x44(H)x260(D)mm	171.2(W)x42.8(H)x172.5(D)mm	304.0(W)x41.5(H)x188.0(D)mm (ゴム足含む)
質量	1.6 kg	650g (取り付け金具含む)	800g
電源	PoE+ (IEEE 802.3at, LLDP)	IEEE802.3af(PoE Class 3)	DC IN(16V, 2.4A)
最大消費電力	15.0 W	48V 0.2A	16.0V 2.0A
電源コネクタ	RJ-45	RJ-45	DC IN 16V
動作環境	温度	0 ~ 40°C	0°C - 40°C
	湿度	30% ~ 90% (結露のないこと)	20% - 85% (結露しないこと)
保管環境	温度	-20 ~ 60°C	-20°C - 60°C
	湿度	20% ~ 90% (結露のないこと)	10% - 90% (結露しないこと)
充電環境	温度	-	-20°C - 60°C
	湿度	-	10% - 90% (結露しないこと)
取付方法	ラック・テーブル (金具別売), 平置き	壁, 天井 (取付金具付属), 平置き	平置き
RM-CRとの最大接続数	-	2台	-
付属品	施工説明書, USBケーブル(A-B)5m, USBケーブル(A-microB)1m, ゴム足, アクセスパネル	取扱説明書, 取付金具	取扱説明書, ACアダプター, 電源ケーブル
ネットワーク	Ethernet1	Dante, リモートコントロール, WebGUI, PoE+	Dante, リモートコントロール, Web UI, PoE
	Ethernet2/Ethernet3	Corporate Network, リモートコントロール, Web UI	-
	USB Network(Front)	USB2.0, Network Class, Web UI, 固定IP	-
	ケーブル要求	Ethernet1/2/3 : Cat5e以上(STP) USB Network : USBケーブル(A-microBタイプ)	Cat5e以上(STP)
オーディオ入出力	Dante	16in / 16out	1in / 8out
	USB	USB2.0, Audio Class 10, 入力:2ch, 出力:2ch@48kHz	-
	マイク入力	XLR Balanced, 入力:2ch	-
	AUX	RCA Unbalanced(Line Level), 入力:2ch, 出力:2ch	-
	スピーカー出力	RCA Unbalanced(Line Level), 入力:2ch	-
	Bluetooth	Bluetoothバージョン:4.2 対応プロファイル:HFP(1.6), A2DP, AVRCP 対応コーデック:CVSD, SBC, mSBC 無線出力:Class2 最大通信距離:10m (障害物がないこと)	-
	信号処理	-	適応型エコーキャンセラー、ノイズリダクション、 残響抑圧、オートゲインコントロール、 パラメトリック・イコライザー、出力ゲイン調整
サンプリングレート	48kHz	48kHz	
ビット数	24bit	24bit	

## RM-CR アナログ入力特性

端子名称	入力レベル		使用コネクタ
	規定レベル	最大ノンクリップレベル	
MIC IN 1/2	-46dBu	-26dBu	XLR-3-31(Balanced)
AUX IN L/R	-14dBV	+6dBV	RCA Pin

## RM-CR アナログ出力特性

端子名称	出力インピーダンス	適合インピーダンス	出力レベル		使用コネクタ
			規定レベル	最大ノンクリップレベル	
AUX OUT L/R	1kΩ	10kΩ	-14dBV	+6dBV	RCA Pin
SP OUT L/R	1kΩ	10kΩ	-14dBV	+6dBV	RCA Pin

# 仕様

## RM-WBT 仕様

寸法	34.95(W)x11.15(H)x52.5(D)mm	
質量	42g	
電圧	3.6V	
容量	2,350mA/h	
最大充電電流	1.59A	
最大充電電圧	4.20V	
最大放電電流	2.30A	
動作環境	温度	0°C ~ 40°C
	湿度	20% ~ 85% (結露しないこと)
保管環境	温度	-20°C ~ 60°C
	湿度	10% ~ 90% (結露しないこと)
付属品	安全上のご注意*1	

## RM-Wシリーズ 共通仕様

無線	無線伝送方式	1.9GHz帯DECT準拠方式
	使用周波数	1893.5MHz~1906.1MHz
	最大出力	26.5dBm
	到達距離	50m (使用環境による)
	暗号化	AES (256-bit)

遠隔会議に関するお役立ち情報サイト  
「遠隔会議ポータルサイト」



音の体験や仕様のご確認はこちら  
「ADECIAオンラインデモ」



### 商品の機能や操作法に関するお問い合わせ窓口

- プロオーディオ・インフォメーションセンター**  
(電話受付=祝祭日を除く月~金/11:00~17:00)  
■ TEL: **0570-050-808** (ナビダイヤル、全国共通番号)  
(IP電話、PHSをご使用で)上記番号でつながらない場合は  
**03-5488-5447** 発信者番号を通知する設定におかけください。  
■ オンラインサポート: <http://jp.yamaha.com/support/>

**FAQ**: <https://faq.yamaha.com/jp/s/>

よくあるお問い合わせを商品別にまとめております。  
購入前の機能確認、購入後の問題解決などにご活用ください。

### 商品取扱店に関するお問い合わせ窓口

#### 株式会社ヤマハミュージックジャパン

PA営業部  
東日本営業課 〒103-0015 東京都中央区日本橋箱崎町41-12 KDX箱崎ビル TEL.03-5652-3850  
西日本営業課 〒556-0011 大阪府浪速区難波中1-13-17 ナンバ辻本ビル6F TEL.06-6649-9116

### 修理についてのお問い合わせ窓口

株式会社ヤマハミュージックジャパン 修理ご相談センター  
ナビダイヤル (全国共通番号) **0570-012-808** 受付時間 月曜~金曜 10:00~17:00 (土日・祝日・センター指定定休日を除く)  
東日本サービスセンター 〒143-0006 東京都大田区平和島2-1-1 JMT京浜E棟A-5F  
西日本サービスセンター 〒556-0011 大阪府大阪市浪速区難波中1-13-17 ナンバ辻本ビル7F

お問い合わせは:

- 本カタログに掲載の商品名・社名等は、各社の商標または登録商標です。
- 本カタログに印刷された商品の色調は、実際の商品と多少異なる場合があります。
- 本カタログに掲載の商品の価格は、すべてメーカー希望小売価格で税込み金額を表示しています。
- 本カタログに掲載のすべての商品のメーカー希望小売価格には、配送・設置調整費、工事費、使用済み商品の引き取り等は含まれておりません。



このカタログは無塩素漂白 (ECF) バルブを使用しています