



DTX

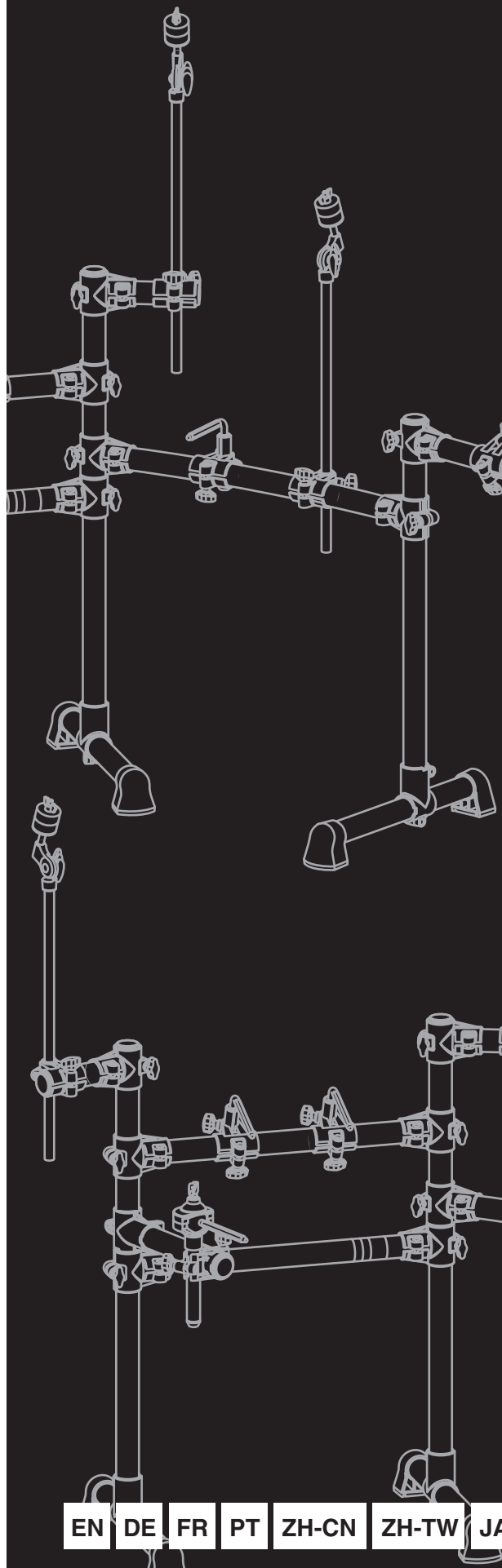
drums

ELECTRONIC DRUM RACK
RACK DE BATTERIE ÉLECTRONIQUE

电鼓支架
電子鼓支架
電子ドラムラック

RS6

Owner's Manual
Benutzerhandbuch
Mode d'emploi
Manual do Proprietário
使用说明书
使用説明書
取扱説明書



English

Deutsch

Français

Português

简体中文

繁體中文

日本語

EN DE FR PT ZH-CN ZH-TW JA

安全上のご注意 ご使用の前に、必ずこの「安全上のご注意」をよくお読みください。

ここに示した注意事項は、製品を安全に正しくご使用いただき、あなたや他の人々への危害や損害を未然に防止するためのものです。注意事項は、危害や損害の大きさと切迫の程度を明示するために、誤った取り扱いをすると生じることが想定される内容を「警告」と「注意」に区分しています。いずれもお客様の安全や機器の保全に関する重要な内容ですので、必ずお守りください。

- ※ お読みになった後は、使用される方がいつでも見られる所に必ず保管してください。

記号表示について

この製品や取扱説明書に表示されている記号には、次のような意味があります。



「ご注意ください」という注意喚起を示します。



～しないでくださいという「禁止」を示します。



「必ず実行」してくださいという強制を示します。

**警告**

この表示内容を見逃した取り扱いをすると、死亡や重傷を負う可能性が想定されます。



本体の近くにろうそくなど火気のあるものを置かないでください。ろうそくなどが倒れたりして、火災の原因になります。

**注意**

この表示を見逃して誤った取り扱いをすると、人が傷害を負ったり、財産が損害を受ける危険のおそれがある内容を示しています。



本書の組み立て方の説明をよく読み、手順どおりに組み立ててください。また、定期的にボルトを締め直してください。この製品が破損したりお客様がけがをしたりする原因になります。



けがをするおそれがありますので、小さいお子様が取り扱いされる際は保護者が付き添ってください。



シンバルホルダーやタムホルダーの先端部分はとがっています。けがの原因になりますので、取り扱いにはじゅうぶん注意してください。



この製品を設置される際、固定用のナット等はしっかり締め付けてください。また、固定用ナット類をゆるめる際は急激にゆるめないでください。パッドが落下したり、ラック、パイプなどの部品の落下、転倒などにより、けがの原因となります。



この製品を、不安定な場所(水平でない場所、ぐらついている台の上など)に設置しないでください。転倒、落下などにより、けがの原因となります。



この製品を分解したり、改造したりしないでください。けがまたは故障の原因になります。



ラックに腰かけたり踏み台にしないでください。転倒したり壊れたりして、けがの原因となります。



クランプを調節する際、手や指に注意してください。手や指が挟まれてけがをするおそれがあります。



パイプの端面や内面にご注意ください。尖った部分等で手や指にけがをするおそれがあります。



電子ドラムラックには、アコースティックドラムを取り付けしないでください。クランプの破損や、ドラムの落下などで、けがをするおそれがあります。



小さな部品は、乳幼児の手の届くところに置かないでください。お子様が誤って飲み込むおそれがあります。

- 不適切な使用や改造により故障した場合の保証はいたしかねます。

ご注意(ご使用上の注意)

- ・この製品に重いものを乗せないでください。故障の原因になります。
- ・温度が極端に高い場所(直射日光の当たる場所、暖房器具の近く、閉めきった車内など)や、湿気の多い場所(風呂場、雨天の屋外など)での使用、保管はしないでください。変形、変色、故障や性能劣化の原因になります。
- ・製品を手入れするときは、ベンジンやシンナー、アルコール類は使用しないでください。製品を変色、変形させるおそれがあります。お手入れの際は、やわらかい布で乾拭きするか、水を含ませて固く絞った布を用いて汚れをふき取ってください。汚れがひどいときは、中性洗剤を含ませた布を固く絞って汚れを拭き取り、そのあとで水を含ませて固く絞った布を用いて洗剤を拭き取ってください。

お知らせ

- ※ この取扱説明書に掲載されているイラストは、すべて操作説明のためのものです。
- ※ 本書に記載されている会社名および商品名等は、各社の登録商標または商標です。

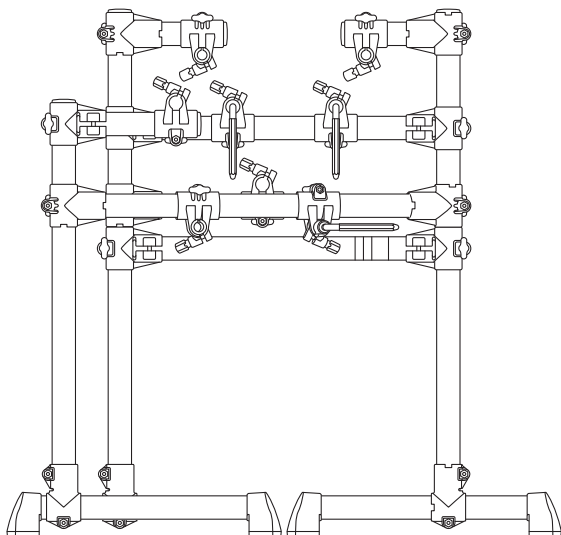
目次

安全上のご注意.....	2
同梱品について.....	4
仕様.....	4
ラックの組み立て.....	6
ホルダーの取り付け.....	8
保証とアフターサービス.....	10
保証書.....	11

同梱品について

梱包箱を開けたら、すべての部品がそろっていることを確認してください。

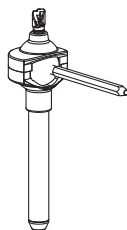
本体×1



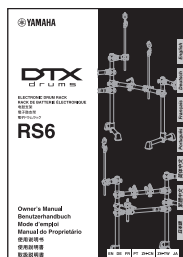
シンバルホルダー×3



スネアクランプロッド×1



取扱説明書(本書)



NOTE

ラックの組み立てで使用するチューニングキーは、パッドセットの梱包箱に入っています。

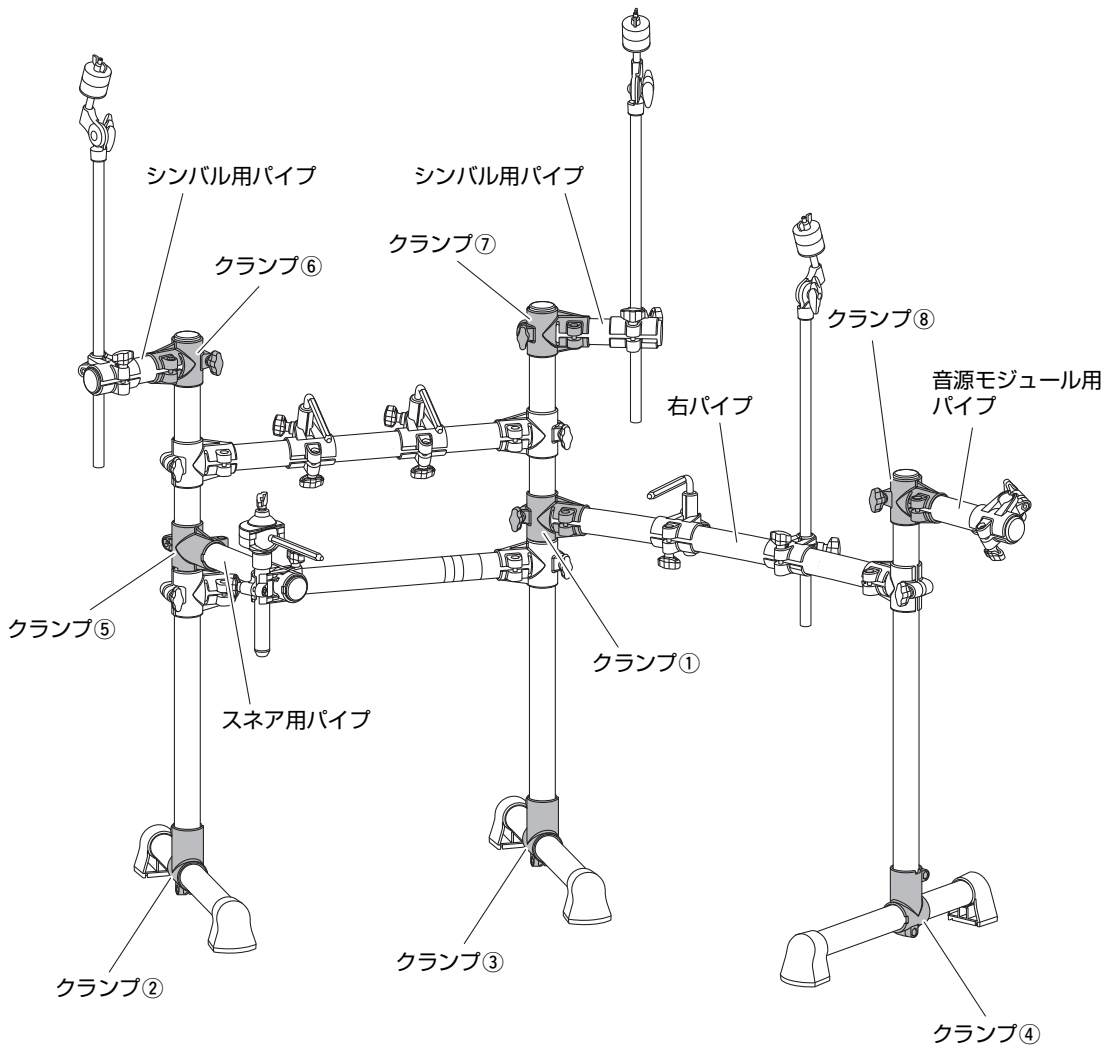


仕様

●質量: 10.1 Kg

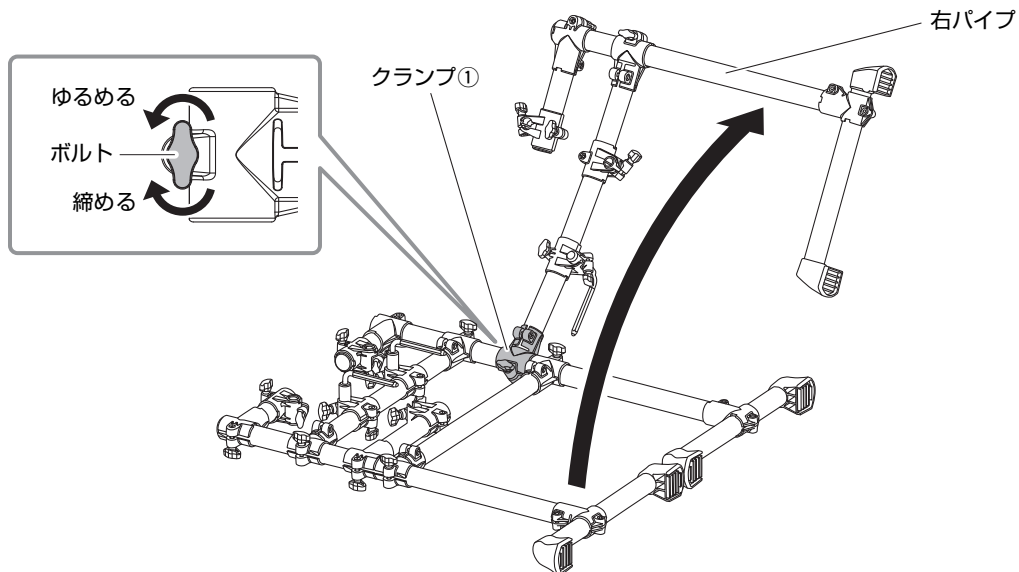
本書は、発行時点での最新仕様で説明しています。最新版は、ヤマハウェブサイトからダウンロードできます。

■完成イメージ



ラックの組み立て

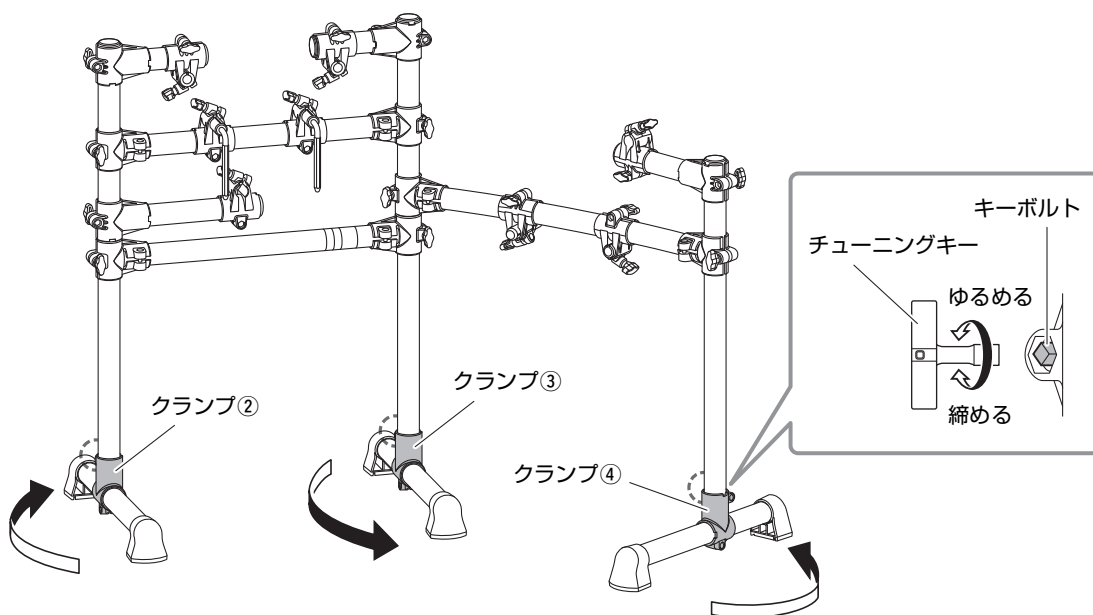
1. 硬くて平らな床に本体を寝かせ、クランプ①のボルトをゆるめ、右パイプを開き、再び締めて固定します。



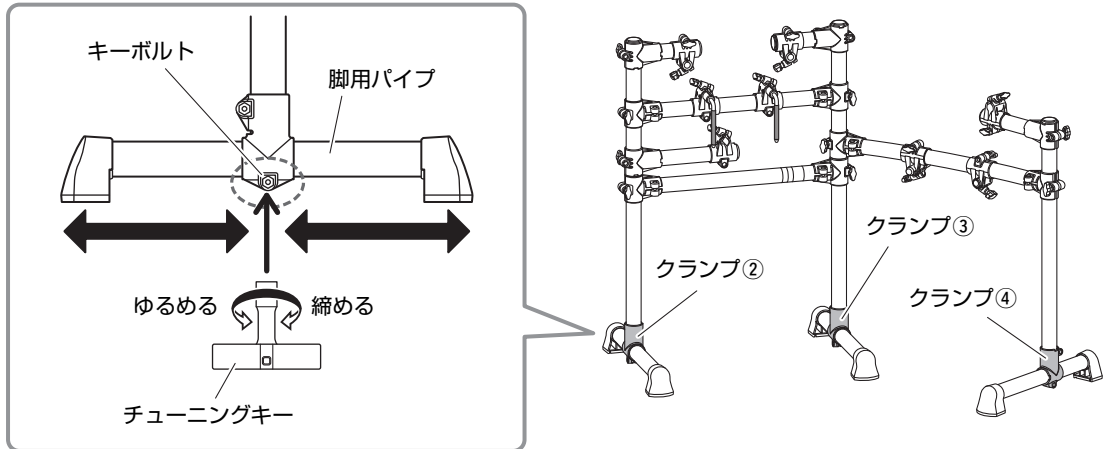
2. 本体を平らな床の上に立てます。設置するスペースに応じて右パイプの開き具合を調整してください。
3. クランプ②、③、④のキーボルト(計3箇所)をチューニングキーでゆるめ、脚を開いて位置を調整し、再び締めて固定します。

NOTE

チューニングキーは、パッドセットの梱包箱に入っています。



4. 脚用パイプをスライドさせて位置を調整します。

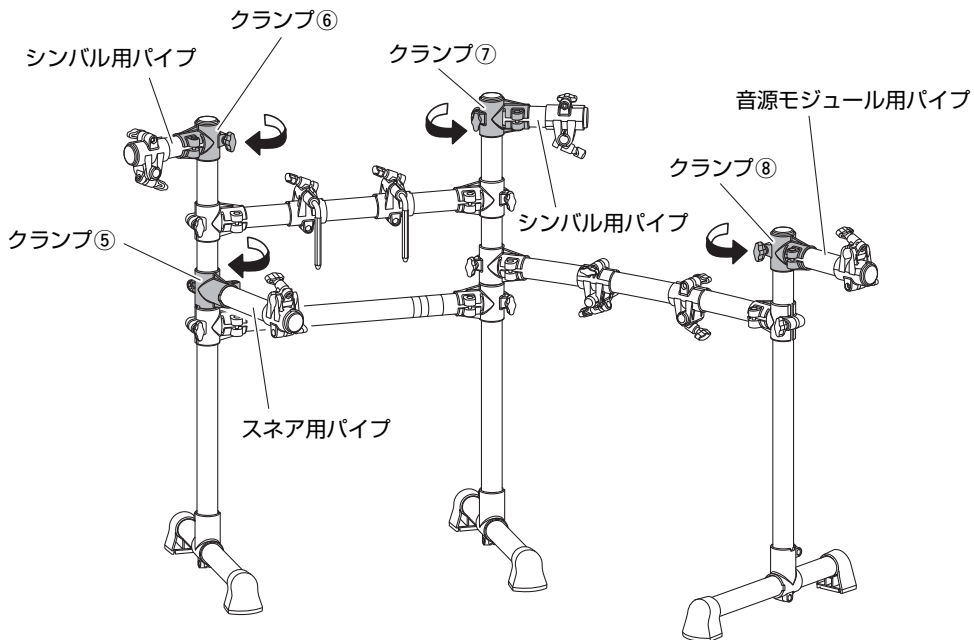


- 4-1. チューニングキーを使い、クランプ②、③、④ (計3箇所)下部のキーボルトをゆるめます。
- 4-2. 脚用パイプをスライドさせて、前後の位置を調整します。
- 4-3. キーボルトを締めて固定します。

NOTE

演奏をした際に揺れが気になる場合は、ラックが安定する位置まで脚用パイプを手前側にスライドさせてください。

5. クランプ⑤、⑥、⑦、⑧のボルトをゆるめ、スネア/シンバル/音源モジュール用のパイプ位置を調整し、再び締めて固定します。

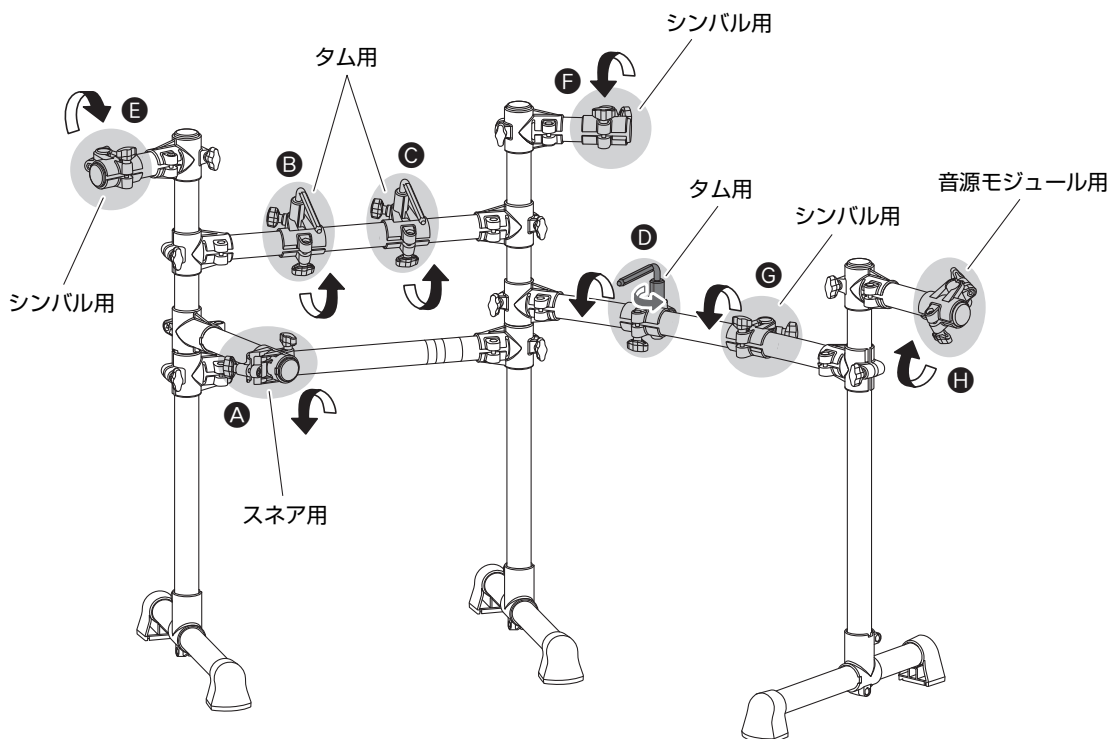


6. 立てたラックを揺すってみて、ぐらつく場合には、ゆるんでいるボルトがないか確認して締め直してください。

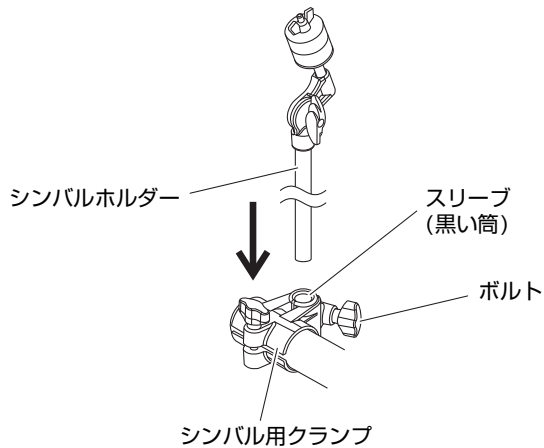
ホルダーの取り付け

1. 8箇所のクランプ(A~H)を、ボルトをゆるめて下図の位置になるように回転/移動します。ゆるめたボルトはしっかり締めてクランプを固定します。

- スネア用クランプ: 1箇所(A)
- タム用クランプ: 3箇所(B、C、D)
- シンバル用クランプ: 3箇所(E、F、G)
- 音源モジュール用クランプ: 1箇所(H)



2. シンバル用クランプにシンバルホルダーを取り付けます (3箇所)。

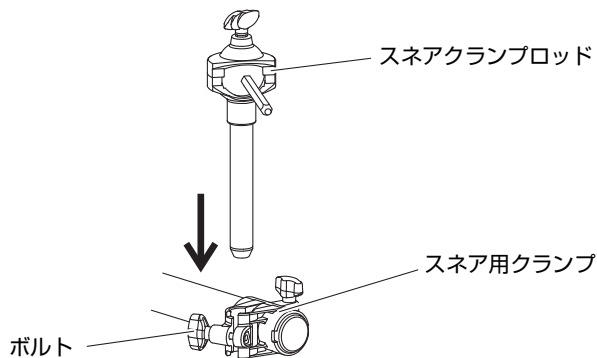


- 2-1.** シンバル用クランプのボルトをゆるめます。
- 2-2.** シンバルホルダーを差し込みます。
- 2-3.** シンバル用クランプのボルトをしっかりと締めます。

3. スネア用クランプにスネアクランプロッドを取り付けます。

⚠ 注意

スネアクランプロッドの先端部分はとがっています。けがの原因になりますので、取扱には十分注意してください。



- 3-1.** スネア用クランプのボルトをゆるめます。
- 3-2.** スネアクランプロッドを差し込みます。
- 3-3.** スネア用クランプのボルトをしっかりと締めます。

以上で電子ドラムラックの組立は完了です！続いてパッド類、音源モジュールを取り付ける場合は、パッドセットに同梱されている組立説明書をお読みください。

保証とアフターサービス

サービスのご依頼、お問い合わせは、お買い上げ店、またはヤマハ修理ご相談センターにご連絡ください。

●保証書

本書には保証書が掲載されています。
「販売店印・お買い上げ日」が記入されている場合は、記載内容をお確かめのうえ、大切に保管してください。記入されていない場合は、購入を証明する書類（領収書、納品書など）とあわせて、大切に保管してください。

●保証期間

保証書をご覧ください。

●保証期間中の修理

保証書記載内容に基づいて修理いたします。詳しくは保証書をご覧ください。

●保証期間経過後の修理

修理すれば使用できる場合は、ご希望により有料にて修理させていただきます。
有寿命部品については、使用時間や使用環境などにより劣化しやすいため、消耗劣化に応じて部品の交換が必要となります。有寿命部品の交換は、お買い上げ店またはヤマハ修理ご相談センターへご相談ください。

有寿命部品の例

ポリウムコントロール、スイッチ、ランプ、リレー類、接続端子、鍵盤機構部品、鍵盤接点、ドラムパッドなど

●補修性能部品の最低保有期間

製品の機能を維持するために必要な部品の最低保有期間は、製造打切後8年です。

●修理のご依頼

まず本書の「困ったときは」をよくお読みのうえ、もう一度お調べください。

それでも異常があるときは、お買い上げの販売店、またはヤマハ修理ご相談センターへご連絡ください。

●製品の状態は詳しく

修理をご依頼いただくときは、製品名、品番などとあわせて、故障の状態をできるだけ詳しくお知らせください。

◆修理に関するお問い合わせ

お買い上げの販売店またはヤマハ修理ご相談センターへご連絡ください。

※修理をご依頼いただくときは、製品名、品番などとあわせて、故障の状態をできるだけ詳しくお知らせください。

ヤマハ修理ご相談センター

フリーダイヤル  0120-149-808

携帯電話、IP電話からは050-3852-4106

受付：月曜日～金曜日 10:00～17:00（祝日、センター指定休日を除く）

FAX ● 東日本（北海道/東北/関東/甲信越/東海）：03-5762-2125
● 西日本（北陸/近畿/中国/四国/九州/沖縄）：06-6649-9340

◆修理品お持込み窓口

受付：月曜日～金曜日 10:00～17:00（土曜、日曜、祝日およびセンター指定の休日を除く）

*お電話は、ヤマハ修理ご相談センターでお受けします。

東日本サービスセンター 〒143-0006 東京都大田区平和島2丁目1-1 京浜トラックターミナル内14号棟A-5F FAX 03-5762-2125

西日本サービスセンター 〒556-0011 大阪市浪速区難波中1丁目13-17 ナンバ辻本ビル 7F FAX 06-6649-9340

*名称、住所、電話番号、営業時間などは変更になる場合があります。

◆製品の仕様や取り扱いに関するお問い合わせ

本製品の機能や取り扱いについては、お買い上げの販売店または下記ヤマハお客様コミュニケーションセンターへお問い合わせください。

お客様コミュニケーションセンター ギター・ドラムご相談窓口

フリーダイヤル  0120-143-808

携帯電話、IP電話からは050-3852-4093

受付：月曜日～金曜日 10:00～17:00（祝日、センター指定休日を除く）

<https://jp.yamaha.com/support/>

ヤマハ楽器音響製品お客様サポートLINE（チャットサポート）

月曜日～金曜日 10:00～16:00（祝日、センター指定休日を除く）



◆ウェブサイトのご案内

ヤマハ 電子ドラムサイト <https://jp.yamaha.com/dtx/>

ヤマハ サポート・お問い合わせ <https://jp.yamaha.com/support/>

ヤマハ株式会社

〒430-8650 静岡県浜松市中央区中沢町10-1

*都合により、住所、電話番号、名称、営業時間などが変更になる場合がございますので、あらかじめご了承ください。

持込修理

保証書

品名	電子ドラムラック		
品番	RS6		
※シリアル番号			
保証期間	本体	お買上げの日から6か月	
※お買上げ日	年 月 日		
お客様	□□□-□□□□		
	ご住所		
	お名前		
	電話 ()		

ご販売店様へ ※印欄は必ずご記入ください。

本書は、本書記載内容で無償修理を行なう事をお約束するものです。
お買上げの日から上記期間中に故障が発生した場合は、本書をご提示の上お買上げの販売店に修理をご依頼ください。
この保証書にご記入いただきましたお客様のお名前、ご住所などの情報は、保証規定に基づく無料修理に関する場合のみ使用いたします。

※販売店	店名	□
	所在地	
	電話 ()	

(詳細は下項をご覧ください)

株式会社ヤマハミュージックジャパン LM事業戦略部

〒220-0012 神奈川県横浜市西区みなとみらい5丁目1番2号 横浜シンフォステージ ウエストタワー

保証規定

- 保証期間中、正常な使用状態(取扱説明書、本体貼付ラベルなどの注意書に従った使用状態)で故障した場合には、無償修理を致します。
- 保証期間内に故障して無償修理をお受けになる場合は、商品と本書をご持参ご提示のうえ、お買上げ販売店にご依頼ください。
- ご贈答品、ご転居後の修理についてお買上げの販売店にご依頼できない場合には、最寄りの※ヤマハ修理ご相談センターにお問合わせください。
- 保証期間内でも次の場合は有料となります。
 - 本書のご提示がない場合。
 - 本書にお買上げの年月日、お客様、お買上げの販売店の記入がない場合、及び本書の字句を書き替えられた場合。
 - 使用上の誤り、他の機器から受けた障害または不当な修理や改造による故障及び損傷。
 - お買上げ後の移動、輸送、落下などによる故障及び損傷。
 - 火災、地震、風水害、落雷、その他の天災地変、公害、塩害、異常電圧などによる故障及び損傷。
 - お客様のご要望により出張修理を行なう場合の出張料金。
- この保証書は日本国内においてのみ有効です。
This warranty is valid only in Japan.
- この保証書は再発行致しかねますので大切に保管してください。

* この保証書は本書に示した期間、条件のもとにおいて無償修理をお約束するものです。したがってこの保証書によってお客様の法律上の権利を制限するものではありませんので、保証期間経過後の修理などについてご不明の場合は、お買上げの販売店、※ヤマハ修理ご相談センターにお問合わせください。

※ ヤマハ株式会社の連絡窓口その他につきましては、本取扱説明書をご参照ください。

雅马哈乐器音响（中国）投资有限公司

上海市静安区新闻路1818号云和大厦2楼

客户服务热线：4000517700

公司网址：<https://www.yamaha.com.cn>

制造商：雅马哈株式会社

制造商地址：日本静冈县滨松市中央区中泽町10-1

进口商：雅马哈乐器音响（中国）投资有限公司

进口商地址：上海市静安区新闻路1818号云和大厦2楼

原产地：印度尼西亚

©2020 Yamaha Corporation

Published 09/2024

2024年9月 发行

IPXY-B0



VHX4920