
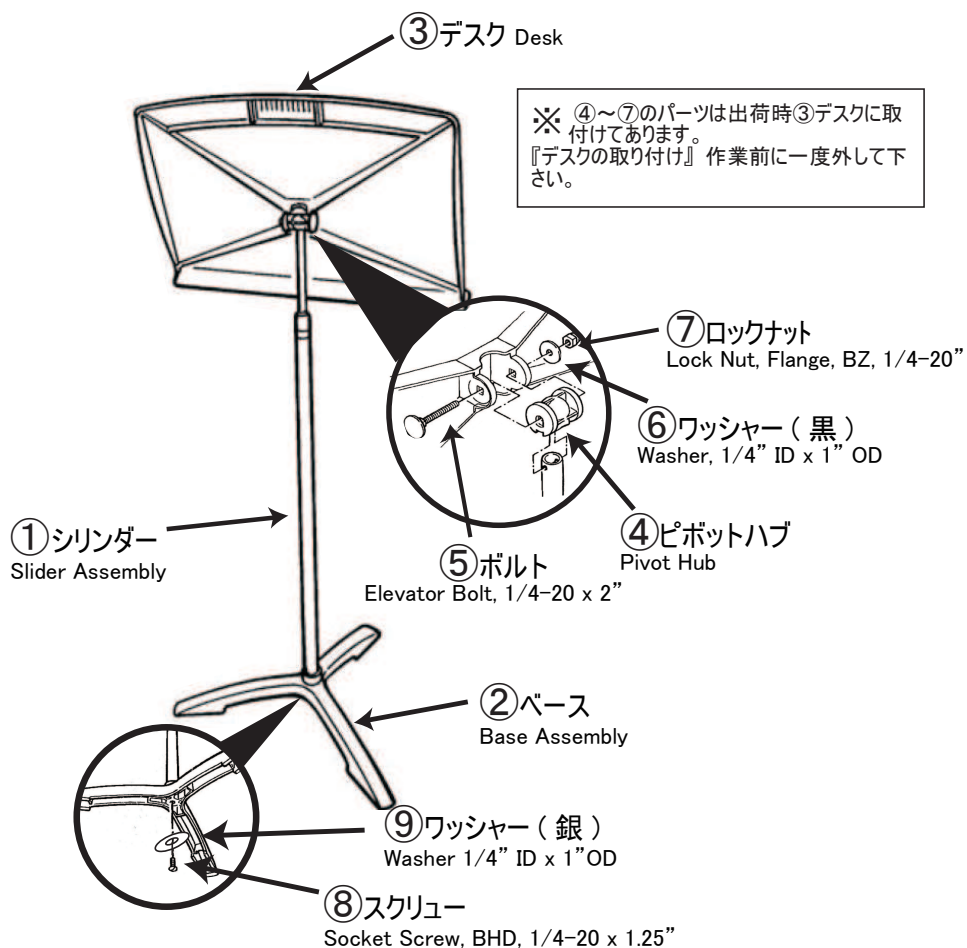


### 組立に必要な工具

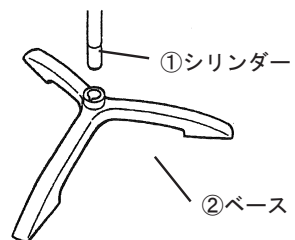
 六角レンチ  
5/32インチ(4mm)

 レンチ  
7/16インチ(11mm)

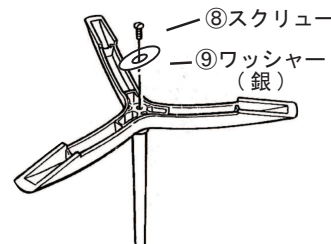
### 同梱パーツ



### シリンダーとベースとの取り付け




《1》シリンダー①をベース②の穴に奥まで差し込む。

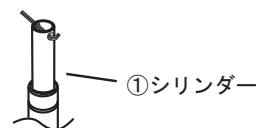


《2》六角レンチを使い、スクリュー⑧とワッシャー⑨を締める。


**使用工具**  
六角レンチ

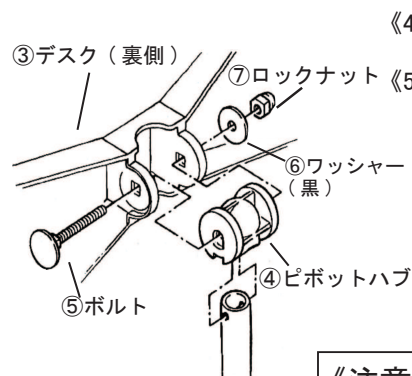
 スクリューを締めた際、手ごたえがない場合は、シリンダーが奥まで届いていない可能性があるため確認。

### デスクの取り付け



《3》シリンダー①の内側のチューブを15cm程引き出す。


 六角レンチ、ドライバーなど細い棒を使うと作業しやすい。



《4》ピボットハブ④をシリンダー①にかぶせ、穴の位置を合わせる。

《5》デスク③の穴の位置も合わせ、ボルト⑤を差し込み、ワッシャー(黒)⑥、ロックナット⑦をレンチで締める。

**使用工具**  
レンチ

 ・ボルトの首とデスク裏面の穴の四角を合わせること。  
・ロックナットを締めすぎると、デスクの角度調整が出来ない。最後にナットの締め具合を調整する。

### 《注意》

- ・出来上がったら、1.2度上下させ、デスク、シリンダー、ベースが結合しているか確認する。
- ・故障の原因になるので、シリンダーに潤滑油を差さない。
- ・汚れが気になる時は、水で薄めた中性洗剤で拭く。