



YAMAHA

PY64-MD

オーディオインターフェースカード

96kHz/24bitのデジタルオーディオで最大64入力/64出力可能なMADI接続用オーディオインターフェースカード。サンプリングレートコンバーターを搭載。

●一般仕様

温度範囲	動作温度範囲：0-40℃, 保管温度範囲：-20-60℃
寸法 (WxHxD)・質量	100 x 40 x 141mm・0.2kg

●サンプリング周波数

端子	Conditions	Min.	Typ.	Max.	Unit
MADI 1/2 IN MADI 1/2 OUT WCLK IN FOR SRC	44.1kHz, 48kHz, 88.2kHz, 96kHz, 176.4kHz, 192kHz	-12.5	-	+12.5	%

●デジタル入出力規格

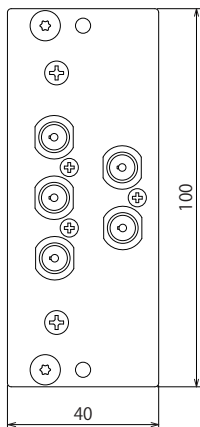
端子	フォーマット	データ長	コネクター	チャンネル数
MADI 1/2 IN *1 MADI 1/2 OUT *1	MADI*2	24-bit	BNC	max. 64 ch
WCLK IN FOR SRC *3	-	-	BNC	-

*1 適合ケーブル：75Ωインピーダンス同軸ケーブル

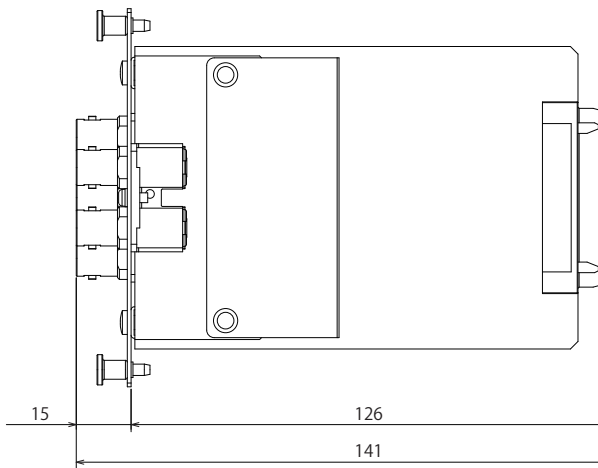
*2 AES10-2008 compliant

*3 75Ωterminated

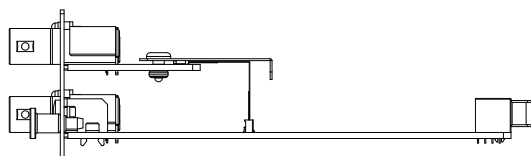
●外観図



正面図



上面図



側面図

SCALE : 1/2

(単位: mm)