



スピーカーシステム

NS-C225

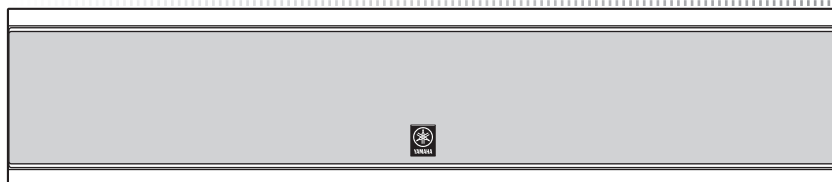
取扱説明書

ご使用前に必ずお読みください。

ヤマハスピーカーシステムNS-C225をお買い上げいただきまして、まことにありがとうございます。

- 本機の優れた性能を十分に発揮させると共に、永年支障なくお使いいただくために、ご使用前にこの取扱説明書と保証書をよくお読みください。お読みになったあとは、保証書と共に大切に保管し、必要に応じてご利用ください。
- 保証書は、「お買上げ日、販売店名」などの記入を必ず確かめ、販売店からお受け取りください。

保証書別添付



目次

安全上のご注意	2
スピーカーの設置	5
アンプとの接続	7
フロントカバー	8
仕様	8
ヤマハホットラインサービスネットワーク	9

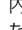
安全上のご注意（安全に正しくお使いいただくために）

この取扱説明書および製品への表示では、製品を安全に正しくお使いいただき、あなたや他の人々への危害や財産への損害を未然に防止するために、いろいろな絵表示をしています。内容をよく理解してから本文をお読みください。


この「安全上のご注意」に書かれている内容には、お客様が購入された製品に含まれないものも記載されています。

絵表示の例




気をつけなければならない内容を表しています。たとえば  は「感電注意」を示しています。



してはいけない行為を表しています。たとえば  は「分解禁止」を示しています。



必ずしなければならない行為を表しています。たとえば  は「電源プラグをコンセントから抜くこと」を示しています。



警告

この表示を無視して、誤った取扱いをすると、人が死亡または重傷を負う可能性が想定される内容を示しています。



水ぬれ禁止

本機を下記の場所には設置しない。

- 浴室・台所・海岸・水辺
 - 加湿器を過度にきかせた部屋
 - 雨や雪、水がかかるところ
- 水滴の混入により火災や感電の原因となります。



分解禁止

分解・改造は厳禁。キャビネットは絶対に開けない。

火災や感電の原因となります。
修理・調整は販売店にご依頼ください。



必ず行う

スピーカーケーブルは必ず壁等に固定する。

ケーブルに足や手を引っかけるとスピーカーが転倒・落下し、故障したり、けがの原因となります。



必ず行う

取付け後は必ず安全性を確認する。

また、定期的に転倒・落下の可能性がないか安全点検を実施してください。
取付け箇所、取付け方法の不備による事故等の責任は、一切負いかねますのでご了承ください。

注意

この表示を無視して、誤った取扱いをすると、人が傷害を負う可能性が想定される内容および物的損傷のみの発生が想定される内容を示しています。



禁止

不安定な場所や振動する場所には設置しない。

本機が落下や転倒してけがの原因となることがあります。



禁止

直射日光のあたる場所や温度が異常に高くなる場所（暖房機のそばなど）には設置しない。

本機の外装が変形したり内部回路に悪影響が生じて、火災の原因となることがあります。



必ず行う

電源を入れる前や再生を始める前には、アンプの音量（ボリューム）を最小にする。

突然大きな音が出て聴力障害等の原因となることがあります。



禁止

長時間音が歪んだ状態で使用しない。

スピーカーが発熱し、火災の原因となることがあります。



禁止

ほこりや湿気の多い場所に設置しない。

ほこりの堆積によりショートして、火災や感電の原因となることがあります。



禁止

薬物厳禁

ベンジン・シンナー・合成洗剤等で外装をふかない。また接点復活剤を使用しない。

外装が傷んだり、部品が溶解することがあります。



注意

スピーカーを設置する際は、以下のことに注意する。

- 壁に取り付ける場合、くぎなどの抜けやすいものは絶対に使用しないでください。
- 薄いベニヤ板の壁や柔らかい壁には取り付けしないでください。
- 壁や天井に取り付ける場合、必ず指定されたスピーカーブラケットを使用してください。
正しい取付け方法をしないと、スピーカーが落下して、けがの原因となることがあります。



必ず行う

スピーカーとスピーカーブラケット（取付金具）・スピーカースタンドは必ず指定されたネジを使用して固定する。

スピーカーが落下すると、けがの原因となることがあります。

⚠ 注意

この表示を無視して、誤った取扱いをすると、人が傷害を負う可能性が想定される内容および物的損傷のみの発生が想定される内容を示しています。



禁止

本機に乗ったり、ぶら下がったり、寄りかかったりしない。

転倒・落下したり破損したりして、けがの原因となることがあります。



プラグを抜く

移動する場合は、アンプの電源スイッチを切り、接続コードを外してから行ってください。

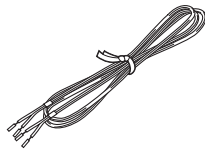
転倒・落下して、けがの原因となることがあります。



注意

接続する場合は、各機器の取扱説明書をよく読み、アンプの電源を切り、説明に従って接続してください。

付属品がすべてそろっているか確認してください。



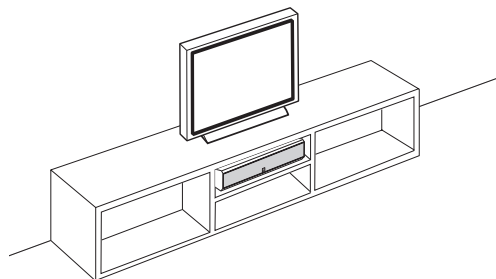
スピーカーケーブル
(4m、1本)



固定テープ (2個)

スピーカーの設置

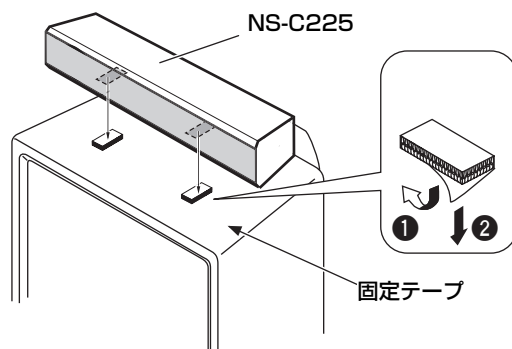
テレビ下の床やテレビラックなど、安定した場所に設置します。



■ センタースピーカーをテレビの上に設置する場合

必ず上面が水平なテレビをお選びください。もしテレビの上面が水平でない場合は、テレビラック内やテレビ下の床など、必ず表面が水平な場所に設置してください。

テレビの上に設置する際は、図のように付属の固定テープ（2個）を貼り、スピーカーをテレビ上面に固定してください。



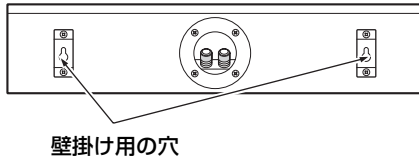
【ご注意】

(重要なお注意です。必ずお読みください。)

- スピーカー底面よりも面積が狭いテレビの上面には設置しないでください。スピーカーが落下するとけがの原因になります。
- 上面が傾いたテレビの上には設置しないでください。スピーカーが落下するとけがの原因になります。
- 固定テープのシールをはがした後は、接着面にはさわらないでください。テープの接着力が弱まり、スピーカー落下の原因になります。
- 固定テープを貼る前に、テレビの上面をきれいに拭いてください。もし表面が汚れていたり、または濡れていたりすると、テープの接着力が弱まり、スピーカー落下の原因になります。
- スピーカーケーブルを足や手に引っかけて本機を落下させることのないように、ケーブルは必ず固定してください。
- 本機は、防磁型設計となっておりますが、万が一テレビの近くでご使用になり色ムラなどが生じるときは、テレビとスピーカーの距離を離してご使用ください。

■ センタースピーカーを壁にかける場合

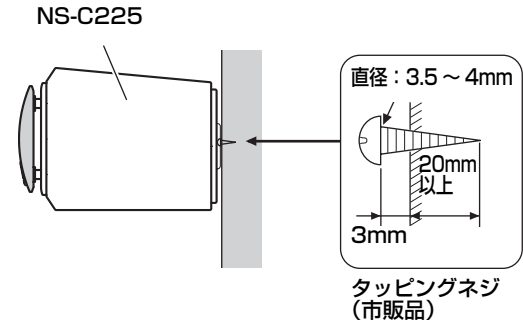
背面に取り付けられている壁掛け用取付金具を使って、スピーカーを壁に掛けて使用することもできます。



市販のタッピングネジ（直径 3.5 ～ 4mm、長さ 23mm 以上）を 2 本用意し、十分に強度のある壁に取付けます。タッピングネジが、穴の狭い部分に確実に入っていることを確認してください。



図のように、タッピングネジの頭に取付金具の穴を掛けます。



ご注意

(重要なお注意です。必ずお読みください。)

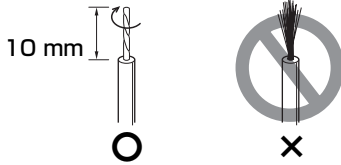
- スピーカーケーブルを足や手に引っかけて本機を落下させることのないように、ケーブルは必ず固定してください。
- スピーカーケーブルをスピーカーと壁掛け用取付金具の間に挟まないようにご注意ください。
- モルタルや化粧ベニヤ板など、はがれやすい材質の壁には取り付けしないでください。ネジが抜けてスピーカーが落下すると、けがの原因になります。
- スピーカーを釘や両面テープなどで取り付けしないでください。使用中の振動で釘がゆるんだり、両面テープがはがれてスピーカーが落下すると、けがの原因になります。
- 取り付け後は必ず安全性を確認してください。取り付け箇所、取り付け方法の不備による事故等の責任は、当社では一切負いかねますのでご了承ください。

アンプとの接続

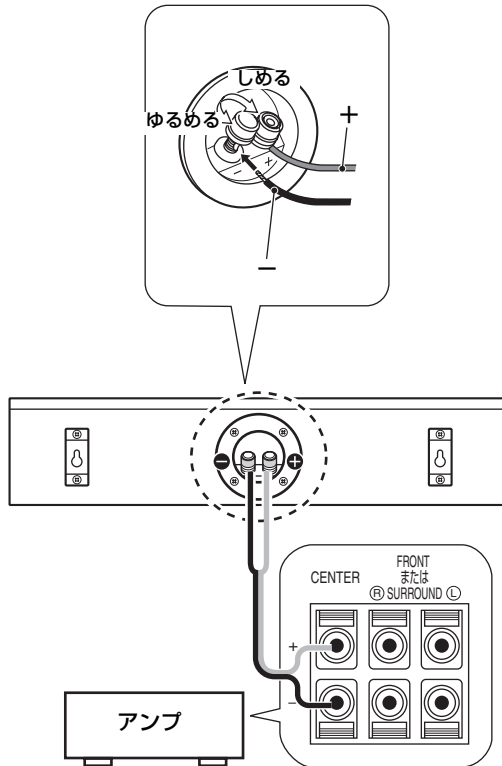
接続するときは、必ずアンプ、レシーバーなどの電源を切ってください。

■ スピーカーケーブル

スピーカーケーブルの両端から被覆をていねいにはがします。芯線をしっかりとよじってください。よじり方が不十分だとショート（短絡）の原因になります。



■ 接続

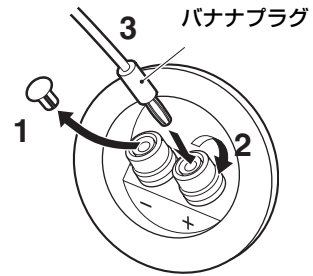


● ご注意

- スピーカーケーブルの芯線同士が互いに接触していないか確認してください。接触しているとスピーカーやアンプの損傷の原因となります。
- スピーカーケーブルはプラス（+）とマイナス（-）を間違えないように接続してください。それぞれ極性（+、-）を間違えると不自然な音になりますので、ご注意ください。

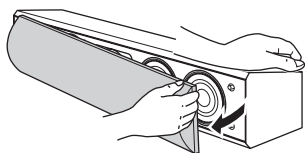
■ バナナプラグ使用の場合

1. プラスチックのカバーを手前に引いて取り外します。
2. 端子を右に回して強く締めます。
3. バナナプラグをスピーカー端子の穴に差し込みます。



フロントカバー

フロントカバーは、スピーカーユニットを保護するためのものですが、お好みによって取りはずしてもお使いいただけます。フロントカバーはマグネットによって固定されています。はずす時は片手でスピーカーをおさえながら、フロントカバーをやさしく取りはずしてください。



ご注意

- フロントカバーを外した状態で、スピーカーユニット、特にツイーターに手を触れたり、工具などで無理な力を加えないでください。音が歪む原因となります。
- 本機のフロントカバー裏面には磁石が使われています。取りはずしたフロントカバーをテレビ、時計、磁気カード、フロッピーディスクなど磁気の影響を受けるものには近づけないでください。

仕様

型式 2 ウェイ・密閉防磁型
スピーカーユニット 6.5cm コーンウーファー× 4 3cm ドームツイーター
インピーダンス 6Ω
再生周波数帯域 65 Hz ~ 50kHz
許容入力 40W
最大入力 120W
出力音圧レベル 86dB/2.83V/ m
クロスオーバー周波数 3kHz
外形寸法 (幅×高さ×奥行き) 440 × 94 × 133mm
質量 2.8kg

※ 仕様および外観は、改良のため予告なく変更することがあります。



音楽を楽しむエチケット

目のエチケット

楽しい音楽も時と場所によっては大変気になるものです。隣近所への配慮を十分にしましょう。静かな夜間には小さな音でもよく通り、特に低音は床や壁などを伝わりやすく、思わぬところに迷惑をかけてしまいます。適当な音量を心がけ、窓を閉めたり、ヘッドホンをご使用になるのも一つの方法です。音楽はみんなで楽しむもの、お互いに心を配り快適な生活環境を守りましょう。

ヤマハホットラインサービスネットワーク

ヤマハホットラインサービスネットワークは、本機を末永く、安心してご愛用いただくためのものです。サービスのご依頼、お問い合わせは、お買い上げ店、またはお近くのサービス拠点にご連絡ください。

● ヤマハ電気音響製品サービス拠点

- 北海道** 〒064-8543 札幌市中央区南十条西 1-1-50 ヤマハセンター内
TEL (011) 512 - 6108
- 仙台** 〒984-0015 仙台市若林区卸町 5-7
仙台卸商共同配送センター 3F
TEL (022) 236 - 0249
- 首都圏** 〒143-0006 東京都大田区平和島 2 丁目 1 番 1 号
京浜トラックターミナル内 14 号棟 A-5F
TEL (03) 5762 - 2121
- 浜松** 〒435-0016 浜松市和田町 200 ヤマハ (株) 和田工場内
TEL (053) 465 - 6711
- 名古屋** 〒454-0058 名古屋市中川区玉川町 2-1-2
ヤマハ (株) 名古屋流通センター 3F
TEL (052) 652 - 2230
- 大阪** 〒565-0803 吹田市新芦屋下 1-16 ヤマハ (株) 千里丘センター内
TEL (06) 6877 - 5262
- 四国** 〒760-0029 高松市丸亀町 8-7
(株) ヤマハミュージック神戸 高松店内
TEL (087) 822 - 3045
- 九州** 〒812-8508 福岡市博多区博多駅前 2-11-4
TEL (092) 472 - 2134

● 保証期間

お買い上げ日より 1 年間です。

● 保証期間中の修理

保証書の記載内容に基づいて修理させていただきます。詳しくは保証書をご覧ください。

● 保証期間が過ぎているとき

修理によって製品の機能が維持できる場合にはご要望により有料にて修理いたします。

● 修理料金の仕組み

- ◆ **技術料** 故障した製品を正常に修復するための料金です。技術者の人件費、技術教育費、測定機器等設備費、一般管理費等が含まれています。
- ◆ **部品代** 修理に使用した部品代金です。その他修理に付帯する部材等を含む場合もあります。
- ◆ **出張料** 製品のある場所へ技術者を派遣する場合の費用です。別途、駐車料金をいただく場合があります。

● 補修用性能部品の最低保有期間

補修用性能部品の最低保有期間は、製造打切り後 8 年です。補修用性能部品とは、その製品の機能を維持するために必要な部品です。

● 持ち込み修理のお願い

故障の場合、お買い上げ店、または最寄りのヤマハ電気音響製品サービス拠点へお持ちください。

● 製品の状態は詳しく

サービスをご依頼されるときは製品の状態をできるだけ詳しくお知らせください。また製品の品番、製造番号などもあわせてお知らせください。
※ 品番、製造番号は製品の背面もしくは底面に表示してあります。

● スピーカーの修理

スピーカーの修理可能範囲はスピーカーユニットなど振動系と電気部品です。尚、修理はスピーカーユニット交換となりますので、エージングの差による音色の違いが出る場合があります。

● 摩耗部品の交換について

本機には使用年月とともに性能が劣化する摩耗部品(下記参照)が使用されています。摩耗部品の劣化の進行度合は使用環境や使用時間等によって大きく異なります。本機を末永く安定してご愛用いただくためには、定期的に摩耗部品を交換されることをおすすめします。摩耗部品の交換は必ずお買い上げ店、またはヤマハ電気音響製品サービス拠点へご相談ください。

摩耗部品の一例

ポリウムコントロール、スイッチ・リレー類、接続端子、ランプ、ベルト、ピンチローラー、磁気ヘッド、光ヘッド、モーター類など

※ このページは、安全にご使用いただくために AV 製品全般について記載しております。

愛情点検



★永年ご使用の製品の点検を!

こんな症状はありませんか?

- 電源コード・プラグが異常に熱い。
- コゲくさい臭いがする。
- 電源コードに深いキズか変形がある。
- 製品に触れるとビリビリと電気を感じる。
- 電源を入れても正常に作動しない。
- その他の異常・故障がある。



すぐに使用を中止してください。

事故防止のため電源プラグをコンセントから抜き、必ず販売店に点検をご依頼ください。
なお、点検・修理に要する費用は販売店にご相談ください。

製品の機能や取扱いに関するお問い合わせは、お客様ご相談センターにご連絡ください。

お客様ご相談センター

TEL (0570) 01 - 1808 (ナビダイヤル)
全国どこからでも市内通話料金でご利用いただけます。
携帯電話、PHS からは下記番号におかけください。
TEL (053) 460 - 3409

FAX (053) 460 - 3459

住所 〒430-8650 静岡県浜松市中沢町 10-1

ご相談受付時間 10:00 ~ 12:00、13:00 ~ 18:00
(日・祝日及び弊社が定めた日は休業とさせていただきますのであらかじめご了承ください。)

製品の機能や取扱いに関する情報は、下記のホームページから入手することができます。

ヤマハオーディオ&ビジュアルホームページ
<http://www.yamaha.co.jp/audio/>

お客様から寄せられるよくあるご質問をまとめておりますので、ご参考にしてください。

ヤマハ株式会社

〒430-8650 浜松市中沢町 10-1



本製品主要部のはんだ付けには無鉛はんだを使用しています。

©2004 YAMAHA CORPORATION All Rights Reserved.

ヤマハ株式会社

Printed in Indonesia 4P... WD70560-1