



ホームシアター5.1chスピーカーシステム

NS-P230

ホームシアター6.1chスピーカーシステム

NS-P236

取扱説明書

ご使用前に必ずお読みください。

ホームシアタースピーカーシステム NS-P230/NS-P236をお買い求めいただきまして、誠にありがとうございます。

本機の優れた性能を十分に発揮させると共に、永年支障なくお使いいただくためにも、ご使用前にこの取扱説明書を必ずお読みください。

お読みになったあとは、保証書と共に保管してください。

本システムは以下の製品で構成されています。

【NS-P230】

メイン/リアエフェクトスピーカー (NX-230P) X 4本

センタースピーカー (NX-C230) X 1本

スーパーウーファー (YST-SW005) X 1本

【NS-P236】

メイン/リアエフェクト/リアセンタースピーカー (NX-230P) X 5本

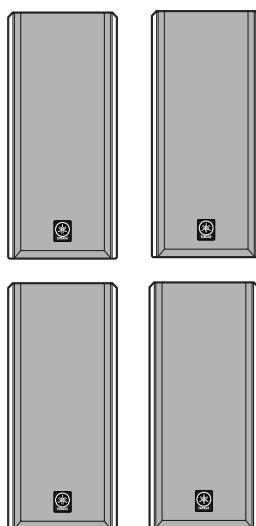
センタースピーカー (NX-C230) X 1本

スーパーウーファー (YST-SW005) X 1本

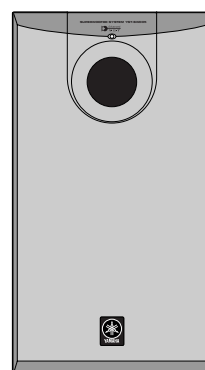
【NX-C230】



【NX-230P】



【YST-SW005】



目次

特長.....	2	スーパーウーファーの使い方	16
⚠安全上のご注意	3	各部の名称とはたらき	16
スピーカーの設置	8	オートスタンバイ機能を はたらかせる	17
接続のしかた	12	音量バランスの調節	18
基本的な接続のしかた	12	故障かなと思ったら	20
スピーカーケーブルのつなぎかた	15	仕様	21
		ヤマハホットライン サービスネットワーク	22

特長

●ホームシアターサウンド

マルチチャンネルホームシアターの音場再生用に設計されたスピーカーセットです。各スピーカー間の音質バランスを均一に保ち、自然な音のつながりを再現します。また、スーパーウーファーの重低音と各スピーカーの音のつながりが最適になるように設計されています。

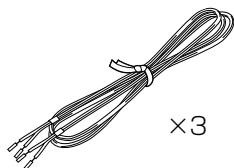
●スーパーウーファーには豊かな重低音を再生する、アドバンスドヤマハアクティブサーボテクノロジー 搭載

●スーパーウーファーの電源を自動でオン/スタンバイ状態に切替え可能

オートスタンバイ/感度スイッチの設定により、スーパーウーファーの電源を自動でオン/スタンバイ状態に切り替えることができます。主電源スイッチをそのつど押す手間が省けます。

付属品がすべてそろっているか、確認してください。

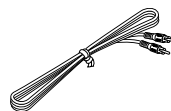
スピーカーケーブル(4m)



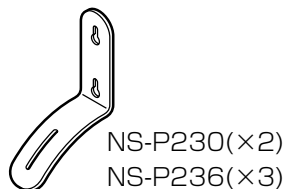
スピーカーケーブル(15m)



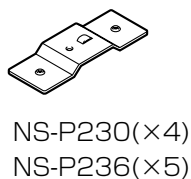
スーパーウーファー用
ピンケーブル(1ピン、3m)



取付金具(Aタイプ)



取付金具(Bタイプ)



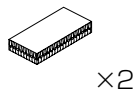
ネジ(4mm)



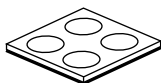
蝶ネジ



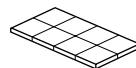
固定テープ
(NX-C230用)



滑止パッド
(YST-SW005用)



滑止パッド
(NX-230P用)



⚠安全上のご注意

安全上のご注意(安全に正しくお使いいただくために)

この取扱説明書および製品への表示では、製品を安全に正しくお使いいただき、あなたや他の人々への危害や財産への損害を未然に防止するために、いろいろな絵表示をしています。内容をよく理解してから本文をお読みください。

この「安全上のご注意」に書かれている内容には、お客様が購入された製品に含まれないものも記載されています。

絵表示の例



気をつけなければならない内容を表示しています。
たとえば⚠は「感電注意」を示しています。



してはいけない行為を表示しています。
たとえば🚫は「分解禁止」を示しています。



必ずしなければならない行為を表示しています。
たとえば👉は「電源プラグをコンセントから抜くこと」を示しています。



警告

この表示を無視して、誤った取扱いをすると、人が死亡または重傷を負う可能性が想定される内容を示しています。



下記の場合には、すぐに電源を切り、電源プラグをコンセントから抜く。

- 異常なおいや音が出る。 ● 煙が出る。
- 内部に水や異物が混入した。

プラグを抜く

そのまま使用すると、火災や感電の原因となります。



禁止

電源コードを傷つけない。

- 重いものを上に載せない。 ● ステープルで止めない。 ● 加工をしない。
- 熱器具には近づけない。 ● 無理な力を加えない。

芯線がむき出しのまま使用すると、火災や感電の原因となります。



水ぬれ禁止

本機を下記の場所には設置しない。

- 浴室・台所・海岸・水辺 ● 加湿器を過度にきかせた部屋
- 雨や雪、水がかかるところ

水滴の混入により火災や感電の原因となります。



接触禁止

雷がなりはじめたら電源プラグには触れない。

感電の原因となります。



分解禁止

分解・改造は厳禁。キャビネットは絶対に開けない。

火災や感電の原因となります。
修理・調整は販売店にご依頼ください。



禁止

放熱のためスーパーウーファーを設置する際には：

- 布やテーブルクロスをかけない。 ● 通気性の悪い狭いところへは押し込まない。
- あおむけや横倒しには設置しない。

(少なくともスーパーウーファーの左右、上、背面を壁から各20cm以上離して設置してください。)

本機の内部に熱がこもり火災の原因となります。

⚠ 安全上のご注意



警告

この表示を無視して、誤った取扱いをすると、人が死亡または重傷を負う可能性が想定される内容を示しています。



禁止

本機を落としたり、本機が破損した場合には、必ず販売店に点検を依頼してください。

そのまま使用すると火災や感電の原因となります。



必ず行う

必ずAC100V(50/60Hz)の電源電圧で使用する。

それ以外の電源電圧で使用すると、火災や感電の原因となります。



必ず行う

電源プラグのゴミやほこりは定期的にとり除く。

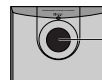
ほこりがたまったまま使用を続けるとプラグがショートして火災や感電の原因となります。



禁止

スーパーウーファーのポート(開口部)にもものを入れたり、落としたりしない。

火災や感電の原因となります。



ポート



禁止

スーパーウーファーの上には、花瓶・植木鉢・コップ・化粧品・薬品・ロウソクなどを置かない。

- 水や異物が中に入ると、火災や感電の原因となります。
- スーパーウーファーの振動によりものが落下してけがの原因となります。
- 接触面が経年変化を起こし、本機の外装を損傷する原因となります。



必ず行う

スピーカーケーブルは必ず壁等に固定する。

ケーブルに足や手を引っかけるとスピーカーが転倒・落下し、故障したり、けがの原因となります。



必ず行う

取付け後は必ず安全性を確認する。

また、定期的に転倒・落下の可能性がないか安全点検を実施してください。
取付け箇所、取付け方法の不備による事故等の責任は、一切負いかねますのでご了承ください。

 **注意**

この表示を無視して、誤った取扱いをすると、人が傷害を負う可能性が想定される内容および物的損傷のみの発生が想定される内容を示しています。



禁止

不安定な場所や振動する場所には設置しない。

本機が落下や転倒してけがの原因となることがあります。



禁止

直射日光のあたる場所や温度が異常に高くなる場所(暖房機のそばなど)には設置しない。

本機の外装が変形したり内部回路に悪影響が生じて、火災の原因となることがあります。



必ず行う

電源を入れる前や再生を始める前には、アンプの音量(ボリューム)を最小にする。

突然大きな音が出て聴力障害等の原因となることがあります。



プラグを抜く

長期間使用しないときは、必ず電源プラグをコンセントから抜く。

火災や感電の原因となることがあります。



接触禁止

ぬれた手で電源プラグを抜き差ししない。

感電の原因となることがあります。



禁止

電源プラグを抜くときは、電源コードをひっぱらない。

コードが傷つき、火災や感電の原因となることがあります。



プラグを抜く

移動をするときには電源スイッチを切り、すべての接続を外す。

- 接続機器が落下や転倒してけがの原因となることがあります。
- コードが傷つき火災や感電の原因となることがあります。



禁止

長時間音が歪んだ状態で使用しない。

スピーカーが発熱し、火災の原因となることがあります。



禁止

ほこりや湿気の多い場所に設置しない。

ほこりの堆積によりショートして、火災や感電の原因となることがあります。

⚠ 安全上のご注意



注意

この表示を無視して、誤った取扱いをすると、人が傷害を負う可能性が想定される内容および物的損傷のみの発生が想定される内容を示しています。



プラグを抜く

手入れをするときには、必ず電源プラグを抜いて行う。

感電の原因となることがあります。



必ず行う

電源プラグはコンセントに根もとまで確実に差し込む。

差し込みが不充分のまま使用すると感電したり、プラグにほこりが堆積して発熱や火災の原因となることがあります。



禁止

電源プラグを差し込んだときゆるみがあるコンセントは使用しない。

感電や発熱・火災の原因となることがあります。



禁止

ポート(開口部)には手を入れない。

感電やけがの原因となることがあります。



禁止

持ち運ぶときにはポート(開口部)に手をかけない。

ポートがはずれたり、本機を落としたりして、けがの原因となることがあります。



禁止

ポート(開口部)のそばには割れやすいものなどを置かない。

ポートからの空気圧により倒れたり落ちたりして、けがの原因となることがあります。



注意

環境温度が急激に変化したとき、本機に結露が発生することがあります。

正常に動作しないときには、電源を入れたまましばらく放置してください。



禁止

薬物厳禁

ベンジン・シンナー・合成洗剤等で外装をふかない。また接点復活剤を使用しない。

外装が傷んだり、部品が溶解することがあります。



必ず行う

センタースピーカーを設置する際には、付属の固定テープを使用して確実に固定する。

固定テープを貼る場所のほこりやよごれを取り除いてください。また、固定テープの粘着面に触れないでください。粘着力の低下により、スピーカーが落ちて、けがの原因となることがあります。

 **注意**

この表示を無視して、誤った取扱いをすると、人が傷害を負う可能性が想定される内容および物的損傷のみの発生が想定される内容を示しています。



禁止

センタースピーカーを設置する際には、スピーカーの底面積より狭い場所や傾斜のある場所には設置しない。

スピーカーが落ちて、けがの原因となることがあります。



注意

リアエフェクト(およびリアセンター)スピーカーを設置する際は、以下のことに注意する。

- 壁に取り付ける場合、くぎなどの抜けやすいものは絶対に使用しないでください。
- 薄いベニヤ板の壁や柔らかい壁には取り付けしないでください。
- 壁や天井に取り付ける場合、必ず指定されたスピーカーブラケットを使用してください。正しい取付け方法をしないと、スピーカーが落下して、けがの原因となることがあります。



必ず行う

スピーカーとスピーカーブラケット(取付金具)・スピーカースタンドは必ず指定されたネジを使用して固定する。

スピーカーが落下すると、けがの原因となることがあります。



禁止

本機に乗ったり、ぶら下がったり、寄りかかったりしない。

転倒・落下したり破損したりして、けがの原因となることがあります。



プラグを抜く

移動する場合は、アンプの電源スイッチを切り、接続コードを外してから行ってください。

転倒・落下して、けがの原因となることがあります。



注意

接続する場合は、各機器の取扱説明書をよく読み、アンプの電源を切り、説明に従って接続してください。



注意

年に一度くらいは内部の掃除を販売店にご依頼ください。

ほこりがたまったまま使用を続けると、火災や故障の原因となることがあります。

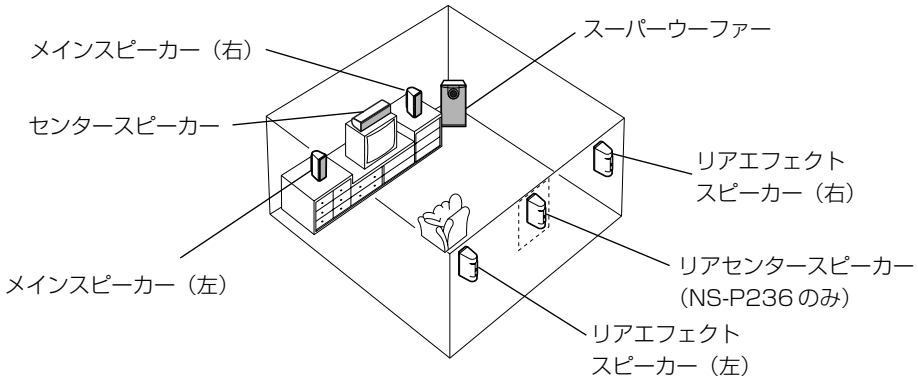
スピーカーの設置

本スピーカーシステムは、次のスピーカーで構成されています。

[NS-P230] メイン・リアエフェクト・センター・スーパーウーファーの合計6台

[NS-P236] メイン・リアエフェクト・センター・リアセンター・スーパーウーファーの合計7台

それぞれのスピーカーは下図のように設置すると、最も効果的な音場が得られるように設計されています。



注意!

本システムは防磁設計となっていますが、コンピューターのモニターやテレビの近くに設置すると画像が歪むことがあります。そのような場合は、離してご使用ください。

メインスピーカー

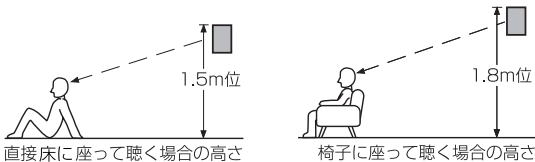
テレビの左右に設置します。

- * スクリーンを設置している場合は、スクリーンの両脇に設置してください。

リアエフェクト／リアセンター*スピーカー

お部屋の状況に合わせて、床や棚に置いたり、壁に掛けることもできます。

スピーカーの高さは、床に直接座って聴く場合床から1.5 m位、椅子に座って聴く場合1.8 m位が適当です。



- * リアセンタースピーカー*は、左右リアエフェクトスピーカー間の中心に、同じ高さにて設置してください。

センタースピーカー

テレビの上に設置します。

テレビの上に設置できないときは、テレビの下のラック内などできるだけテレビ画面の近くに設置してください。

- * スクリーンを設置している場合は、スクリーンの下中央に設置してください。

スーパーウーファー

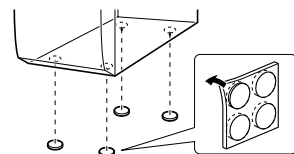
前方の左右どちらかに設置します。壁の反射を防ぐため、少し内側に向けて置きます。低音の聴こえかたは、スーパーウーファーを置く位置や聴く位置によって異なりますので、設置場所を変えてお試しください。

スーパーウーファー設置上のご注意

- スーパーウーファーはパワーアンプを内蔵していますので、背面からの放熱を妨げないよう、壁から20cm以上離して設置してください。
- 大音量で聴くと、家具や窓ガラスが共振したり、スーパーウーファー自体がビリついたりすることがあります。このような場合には、少し音量を下げてご使用ください。共振防止には、吸音効果が高い厚手のカーテンなどの使用をおすすめします。また、設置位置を変えてみると、共振が起こりにくくなることもあります。

滑止パッド(4枚)の使いかた

固い床の上に直接スーパーウーファーを設置する場合は、下図のように、滑止パッドをスーパーウーファー底面の4隅に貼り付けてください。振動により本機がずべるのを防ぎます。また設置に安定さが増すため、音質の劣化防止にも役立ちます。



*リアセンタースピーカーは、NS-P236にのみ含まれます。

メモ

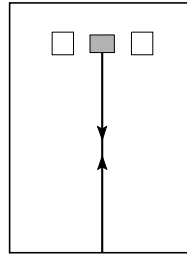
■ 超低音域は

音楽信号の超低音成分は、波長が長いので、人間の耳ではあまり方向感覚がなく、無指向性に近い特性になります。したがって超低音域ではステレオ感もなくなるため、スーパーウーファーは1台でも超低音域再生の効果は得られません。

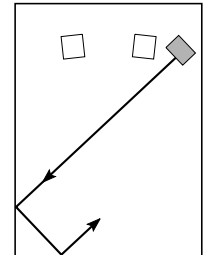
■ セッティング時の向きは

図Aのように正面に向けて設置すると、壁で反射した音がスピーカーから出てきた音とぶつかり、打ち消し合ってしまう聴こえにくいことがあります。これを避けるため、スーパーウーファーは図Bのように斜めに設置すると効果的です。

図A



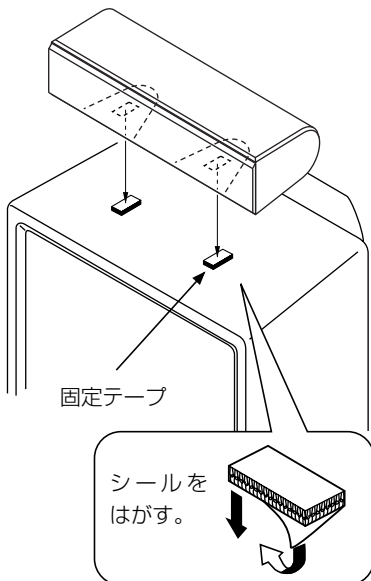
図B



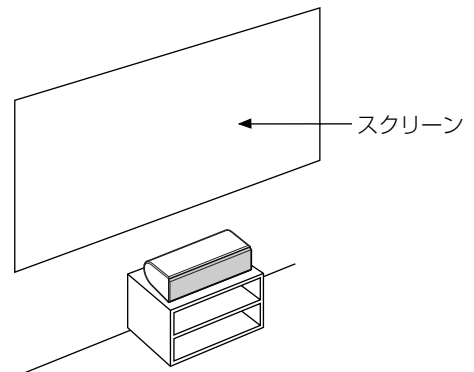
- : メインスピーカー
- : スーパーウーファー

■ センタースピーカーの設置

センタースピーカーをテレビの上に設置する場合は、必ず上面が水平なテレビをお選びください。もしテレビの上面が水平でない場合は、テレビラック内やテレビ真下の床など、必ず表面が水平な場所に設置してください。テレビの上に設置する際は、図のように付属の固定テープ(2個)をセンタースピーカー底面とテレビ上面に貼り、固定してください。



スクリーン使用の場合の設置例



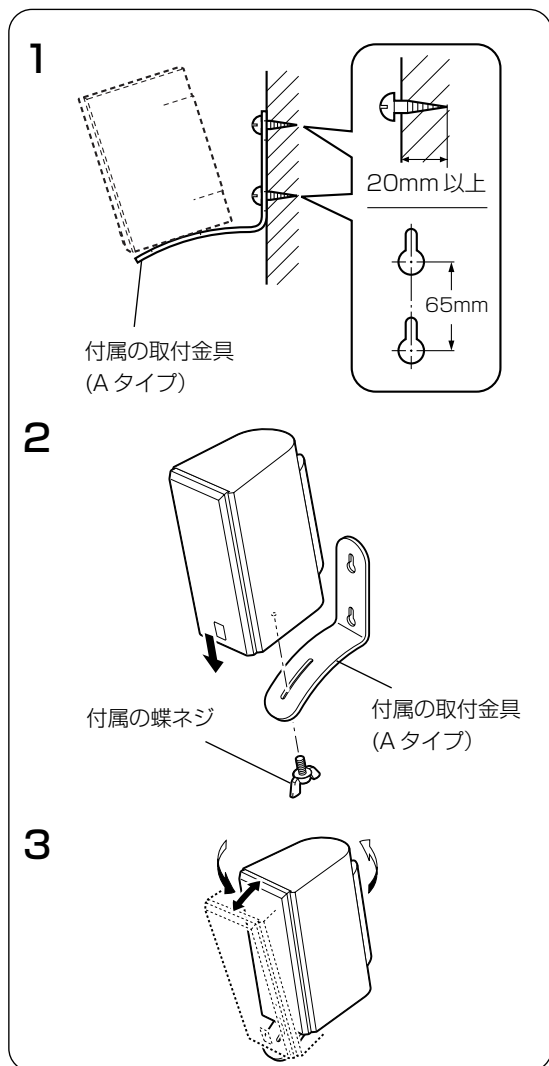
注意!

(重要なお注意です。必ずお読みください。)

- スピーカー底面よりも面積が狭いテレビの上面には設置しないでください。スピーカーが落下するとけがの原因になります。
- 上面が傾いたテレビの上には設置しないでください。スピーカーが落下するとけがの原因になります。
- 固定テープのシールをはがした後は、接着面にはさわらないでください。テープの接着力が弱まり、スピーカー落下の原因になります。
- 固定テープを貼る前に、テレビの上面をきれいに拭いてください。もし表面が汚れていたり、または濡れていたりすると、テープの接着力が弱まり、スピーカー落下の原因になります。

スピーカーの設置

■ リアエフェクトおよびリアセンター※スピーカーの設置



リアエフェクトおよびリアセンター※スピーカーを壁に掛けて使用する場合は、付属の取付金具（Aタイプ）を使います。

1 スピーカーを掛ける場所に2本のタッピングネジ（市販品：直径3.5～4mm程度）を取り付け、タッピングネジに金具を取り付けます。

* タッピングネジが、金具の狭い部分に確実に入っていることを確認してください。

2 付属の蝶ネジで、スピーカーを金具に取り付けます。

3 スピーカーの角度を調整したあと、蝶ネジを締めます。

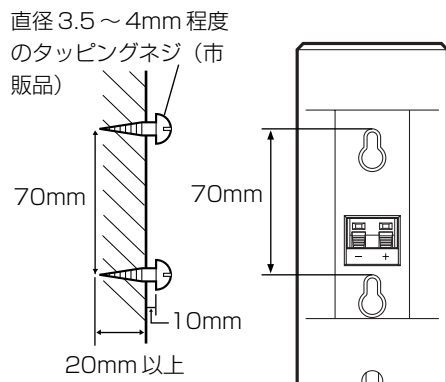
注意!

(重要なお注意です。必ずお読みください。)

- スピーカーの質量は1台約0.9kgです。ネジを止める場所には、しっかりとした壁または柱を選んでください。モルタルや化粧ベニア板など、はがれやすい材質の壁には取り付けしないでください。ネジが抜けてスピーカーが落下するとかげの原因になります。
- 釘などの抜けやすいものは使用しないでください。長時間の使用や振動で抜けてスピーカーが落下するとかげの原因になります。
- スピーカーケーブルをスピーカーと金具の間に挟まないように注意してください。
- スピーカーケーブルを足や手に引っかけて本機を落下させることのないように、ケーブルは必ず固定してください。
- 取り付け後は必ず安全性を確認してください。
取り付け箇所、取り付け方法の不備による事故等の責任は、当社では一切負いかねますのでご了承ください。

*リアセンタースピーカーは、NS-P236にのみ含まれます。

リアエフェクトおよびリアセンター※スピーカーを直接壁に掛けて使用する場合



1 2本のタッピングネジ（市販品：直径3.5～4mm程度）を取り付けます。

2 スピーカー背面の穴を利用して壁に掛けます。

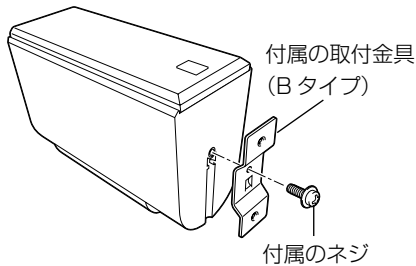
注意!

取り付け後は、スピーカーが確実に固定されているか確認してください。

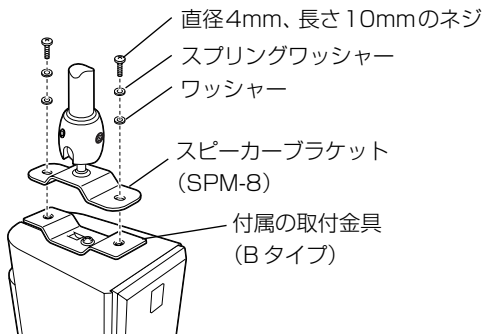
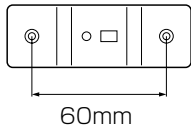
*リアセンタースピーカーは、NS-P236にのみ含まれます。

■ スピーカーブラケット／スピーカースタンドを使用する場合

1



2



1 付属のネジで、スピーカー底面に付属の取付金具（Bタイプ）を取り付けます。

* 金具の凸部分がスピーカー底部の溝に入るようにしてください。

2 付属の金具の穴(60mm間隔)を使い、スピーカーブラケットまたはスピーカースタンドをネジで固定します。

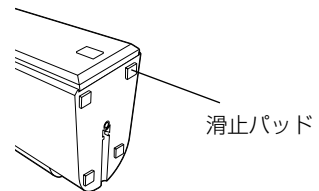
* 直径4mm、長さ10mmのネジとスプリングワッシャーおよびワッシャーをご用意ください。（SPM-8をご使用の場合は、SPM-8に付属のネジを使用してください。）

取り付けの際は、使用するスピーカースタンドやスピーカーブラケットの取扱説明書もあわせてご覧ください。

■ メイン、リアエフェクト及びリアセンター*スピーカーを台の上に設置する場合

図のようにメイン、リアエフェクト及びリアセンター*スピーカーの底面に付属の滑止パッドを取り付けてください。フロント及びリアスピーカーが滑りにくくなり安定します。

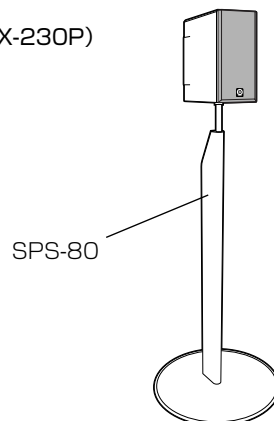
安定した平らな面に設置して使用してください。



*リアセンタースピーカーは、NS-P236にのみ含まれます。

別売ヤマハスピーカースタンドSPS-80

スピーカースタンド(SPS-80)を使用すると、スピーカー(NX-230P)を床の上に設置することができます。(2台1組)



接続のしかた

正しい接続のために

- 接続は、接続する全ての機器の電源コードを、コンセントから外したうえでおこなってください。
- 接続する機器(アンプ、レシーバーなど)によっては接続方法や端子名が異なることがありますので、それぞれの機器の取扱説明書もあわせてご覧ください。
- 端子の左、右(L、R)や、極性(+、-)を確認して接続してください。極性を間違えて接続した場合、不自然な再生音になるばかりでなく、故障の原因となりますので注意してください。
- 接続が終わったら、正しく配線されているか、もう一度お確かめください。

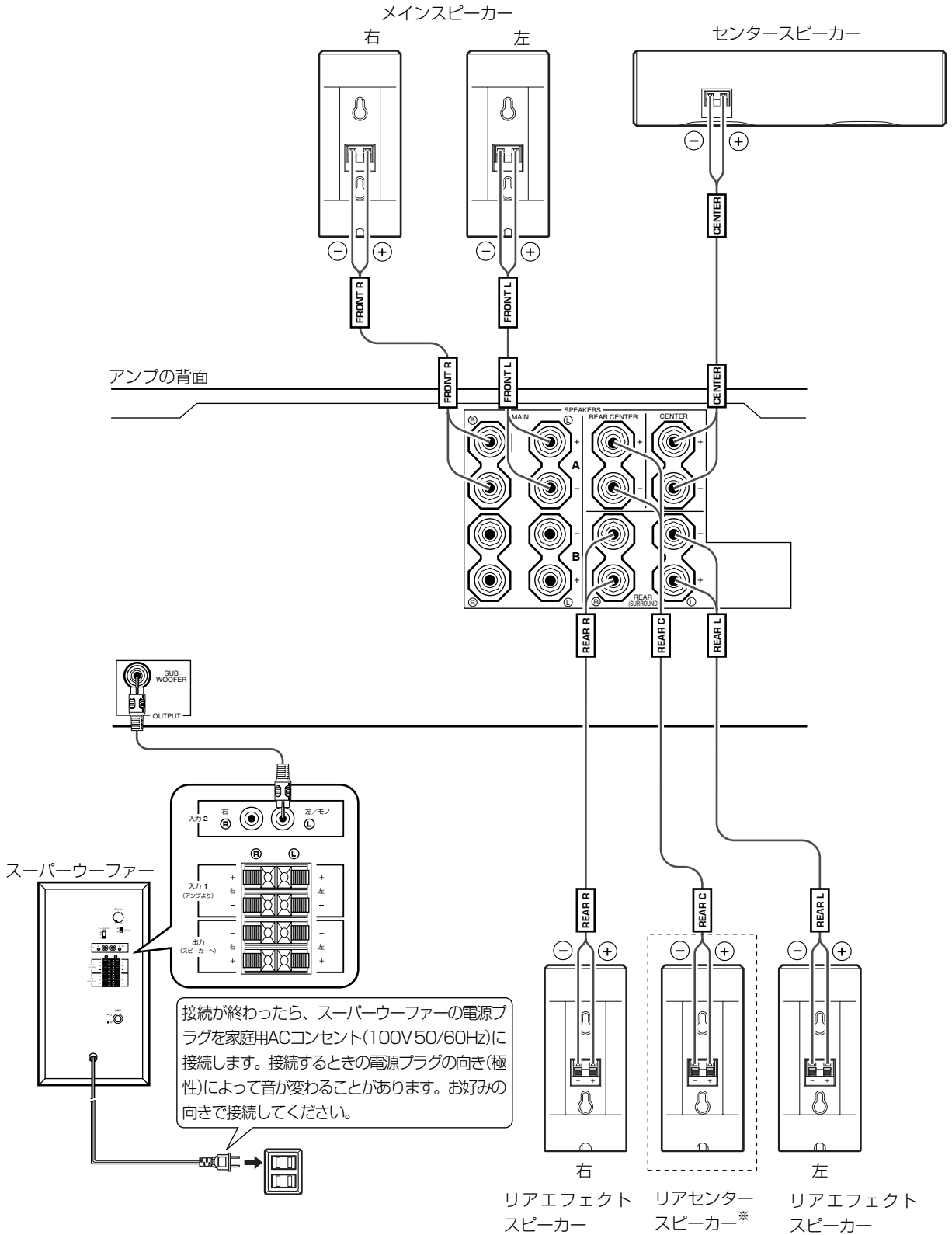
基本的な接続のしかた

- メイン、センター、リアエフェクトおよびリアセンター*スピーカーをアンプに接続するには、付属のスピーカーケーブルを使用してください。
スピーカーケーブル(4m)
..... メイン/センタースピーカー用
スピーカーケーブル(15m)
..... リアエフェクト/リアセンター*スピーカー用
*スピーカーケーブルには、識別表示用ラベル(下記参照)が付いています。各ケーブルの識別表示を確認し、それぞれを、対応するスピーカーに使用してください。
FRONT L 左メインスピーカー用
FRONT R 右メインスピーカー用
CENTER センタースピーカー用
REAR L 左リアエフェクトスピーカー用
REAR R 右リアエフェクトスピーカー用
REAR C リアセンタースピーカー*用
- スーパーウーファーをアンプに接続するには、付属のスーパーウーファー用ピンケーブルを使用して、スーパーウーファー背面の**入力2左/モノ**端子をアンプ(またはレシーバーなど)のスーパーウーファー出力端子(サブウーファー出力端子)に接続します。アンプにスーパーウーファー出力端子(サブウーファー出力端子)がない場合は、それに代わるライン出力端子に接続してください。
- アンプのスーパーウーファー出力端子(サブウーファー出力端子)が2チャンネル(L、R)の場合は、スーパーウーファーの**入力2左/モノ**端子をアンプ側のL端子へ、**入力2右**端子をアンプ側のR端子へ接続してください。
- アンプにスーパーウーファー出力端子(サブウーファー出力端子)か、またはそれに代わるライン出力端子がない場合は、アンプのスピーカー出力端子に接続することもできます。(14ページ参照。)

注意!

- スーパーウーファーの**入力2左/モノ**端子および**右**端子に入力した信号は、**出力(スピーカーへ)**端子からは出力できません。

*リアセンタースピーカーは、NS-P236にのみ含まれます。



*リアセンタースピーカーは、NS-P236にのみ含まれます。

スーパーウーファーをアンプのスピーカー出力端子に接続する

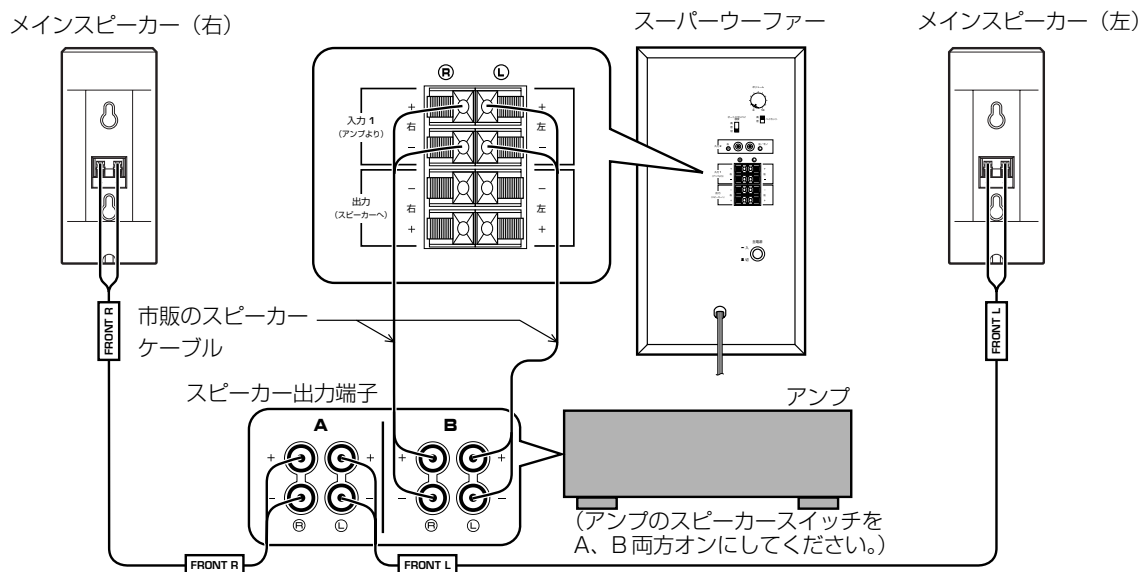
アンプにスーパーウーファー出力端子(サブウーファー出力端子)がない場合は、下記の方法で接続してください。

アンプにスピーカー出力端子が2系統(A、B)あり、2系統から同時出力が可能な場合

市販のスピーカーケーブルを使用して、スーパーウーファーの**入力1(アンプより)**端子をアンプのスピーカー出力端子に接続します。メインスピーカーは、もう一方のスピーカー出力端子に接続します。

アンプ側で、スピーカー出力端子2系統から同時出力するように設定します。

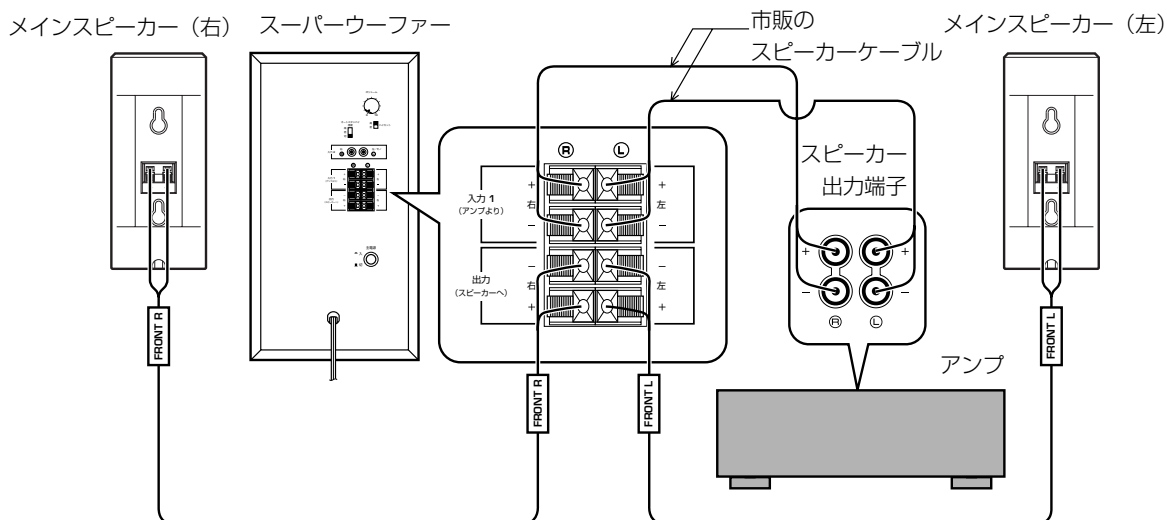
* アンプにスピーカー出力端子が2系統あっても、2系統から同時出力できない場合は、下記、「アンプにスピーカー出力端子が1系統だけある場合」の方法で接続してください。



アンプにスピーカー出力端子が1系統だけある場合

市販のスピーカーケーブルを使用して、スーパーウーファーの**入力1(アンプより)**端子をアンプのスピーカー出力端子に接続します。メインスピーカーは、スーパーウーファーの**出力(スピーカーへ)**端子に接続します。

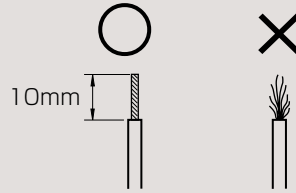
* メインスピーカーはスーパーウーファーを経由しての接続となりますが、音量、音質に影響を与えることはありません。



スピーカーケーブルのつなぎかた

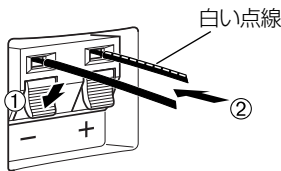
接続する前に

スピーカーケーブル先端の絶縁部分(ビニール)を引き抜き、先をよじっておきます。(よじりながらビニールを引き抜くと芯線がバラバラになりません。)



メイン、センター、リアエフェクト、リアセンター *スピーカーにつなぐ場合

白い点線入りのケーブルを右側の+端子(赤)に接続し、もう片方のケーブルを左側の-端子(黒)に接続します。

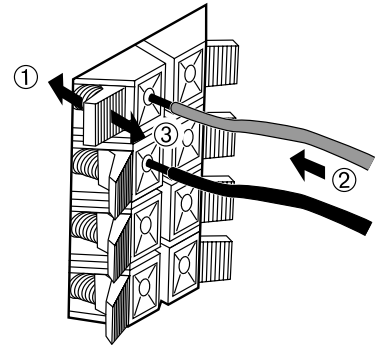


- ① レバーを下に押しながら
- ② 穴にスピーカーケーブルの芯線を差し込み、レバーを戻す。(指を離すとレバーが戻ります。)

接続が終わったら、スピーカーケーブルを軽く引っ張り、確実に接続されているか確認してください。

スーパーウーファーの入力1または出力端子につなぐ場合

片方のケーブルを右側の+端子(赤)に接続し、もう片方のケーブルを左側の-端子(黒)に接続します。



- ① レバーを押しながら
- ② 穴にスピーカーケーブルの芯線を差し込み
- ⑩ レバーを戻す。(指を離すとレバーが戻ります。)

接続が終わったら、スピーカーケーブルを軽く引っ張り、確実に接続されているか確認してください。

*リアセンタースピーカーは、NS-P236にのみ含まれます。

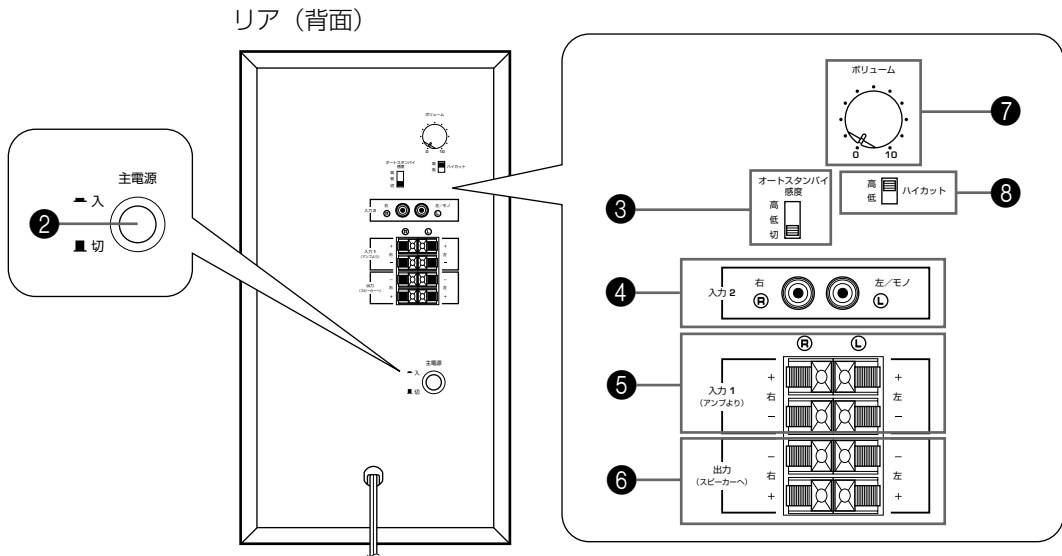
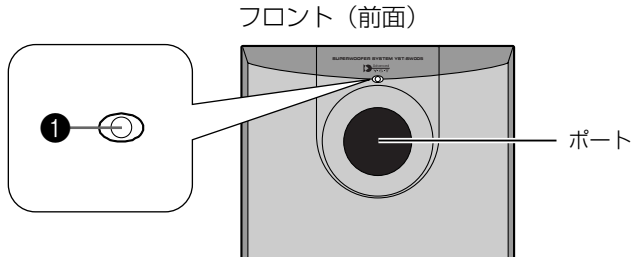
注意!

- スピーカーケーブルはプラス(+)とマイナス(-)を間違えないように接続してください。
- スピーカーケーブルはプラス(+)とマイナス(-)がショート(接触)しないように、しっかりと差し込んでください。しっかり差し込まれていないと、音が出なかったり、雑音が出たり、スピーカーをいためる原因となります。

- スピーカーケーブルは芯線部分だけを端子の穴に接続します。ケーブルの絶縁部分(ビニール)まで差し込むと音は出ません。
- スピーカーケーブルは手や足に引っかからないよう、固定してください。

スーパーウーファーの使い方

各部の名称とはたらき



① インジケータ

電源を入れると緑色に点灯します。

② 主電源スイッチ

スイッチを押すと、フロントパネルのインジケータが緑色に点灯し、電源が入ります。スイッチをもう一度押すと、インジケータの点灯が消え、電源が切れます。

③ オートスタンバイ/感度スイッチ

オートスタンバイ機能の入/切および感度を切り替えるスイッチです。

オートスタンバイ機能をはたらかせる場合は、「低」または「高」にします。(P. 17参照)

④ 入力2端子

アンプのスーパーウーファー出力端子(サブウーファー出力端子)またはアンプのライン出力端子(PRE OUTなど)からの信号を入力する端子です。

⑤ 入力1(アンプより)端子

アンプのスピーカー出力の信号を入力する端子です。

⑥ 出力(スピーカーへ)端子

メインスピーカーを接続する端子です。

⑤の入力1(アンプより)端子へ入力された信号がそのまま出力されます。

⑦ ボリューム

本機の音量を調節するツマミです。

右に回すと大きくなり、左に回すと小さくなります。

⑧ ハイカットスイッチ

カットする高域の周波数を設定するスイッチです。

組み合わせるスピーカーや好みに合わせて切り替えます。

オートスタンバイ機能をはたらかせる

オートスタンバイ機能は、使用中にアンプからの信号がなくなると自動的に本機をスタンバイ状態にし、再びアンプからの信号を検出すると自動的に本機の電源を入れる機能です。

オートスタンバイ機能は、**オートスタンバイ/感度スイッチ** (③)が「低」または「高」の位置のとき、下記のようにはたらきます。(通常は「低」の位置にします。)

アンプからの入力信号*1がない状態が7~8分*2続くと、自動的にスタンバイ状態になります。

* オートスタンバイ機能により、スタンバイ状態になったときには、**インジケーター** (①)が緑から赤へ変わります。



再びアンプからの入力信号*1を受けると、自動的に電源が入ります。(オートパワーオン)

* **インジケーター** (①)が赤から緑へ変わります。

メモ

- オートスタンバイ機能は**主電源スイッチ** (②)が「入」になっているときにはたらきます。
- オートスタンバイ機能は、ある一定レベルの信号の有無により動作します。通常、**オートスタンバイ/感度スイッチ** (③)は「低」の位置で使用しますが、電源のオン/スタンバイが切り替わりにくい場合は、「高」に切り替えてみてください。「高」にしても改善されない場合は、アンプ側の出力レベルを少し上げてみてください。
- 使用する環境によっては周辺機器からノイズなどの影響を受け、オートスタンバイ機能がはたらいてしまうことがあります。そのようなときは、**オートスタンバイ/感度スイッチ** (③)を「切」にして、**主電源スイッチ** (②)で電源オン/オフの切り替えをしてください。

*1: **オートスタンバイ機能が感知できる入力信号は、200Hz以下の低音成分(アクション映画の爆発音、ベース、バスドラムの音など)です。**

*2: **使用する環境によっては、周辺機器からのノイズなどの影響を受け、切り替わるまでの時間が変動することがあります。**

注意!

- スタンバイ状態のとき、本機は微量ながら電力を消費しています。長期間本機を使用しない場合は、本機背面の主電源スイッチを「切」に設定するか、または電源プラグをコンセントから抜き、本機の電源を完全にオフにしてください。
- **オートスタンバイ/感度スイッチ** (③)を切り替えるときは、**主電源スイッチ** (②)を「切」にしてください。

注意!

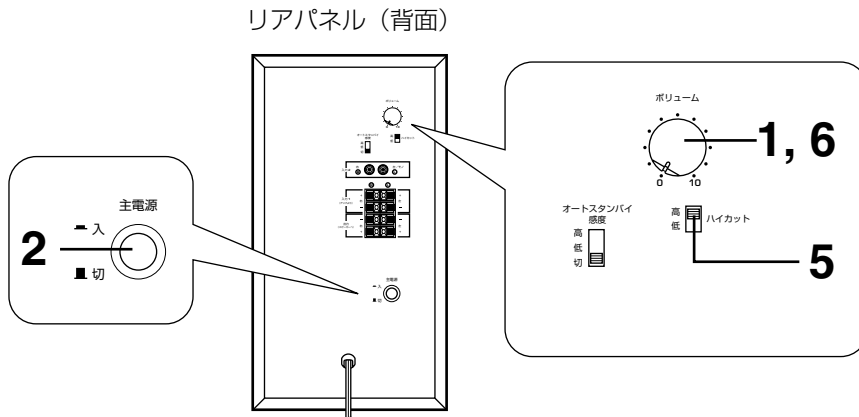
アンプのトーンコントロール(BASS, TREBLEなど)やイコライザーを最大にして大出力でご使用になったり、市販のテストディスクなどに入っている20Hz~50Hzのサイン波や特殊な音(電子楽器、レコードプレーヤーの針先のショック音、低音が異常に強調された音など)を連続して大出力で加えることは、スピーカーの破損の原因となりますので絶対に行わないでください。また、低音が異常に強調された特殊なディスクでは、本来の音以外に異音が発生する場合があります。これは、スピーカーユニット自身の限界を越えた“バタ付き”現象で故障ではありません。そのようなときは、音量を下げてください。

スーパーウーファの使い方

音量バランスの調節

効果的な低音域再生をするためには、組み合わせるスピーカー(メイン)と本機の音が自然につながるように音量バランスを調節する必要があります。接続完了後、ハイカット周波数の設定を行ってください。

一度バランス調節をした後は、アンプ側の音量調節だけで、全体の音量調節ができます。

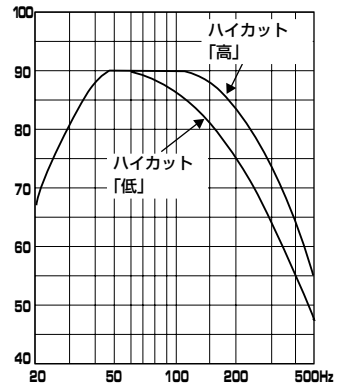


【調節手順】

- 1 本機の音量を最小にし、アンプおよび各機器の電源を入れます。
- 2 本機の主電源スイッチを押して本機の電源を入れます。
 - * フロントパネルのインジケーターが緑色に点灯します。
- 3 低音を含んでいるソースを再生します。
- 4 メインスピーカーの音量をアンプで調節します。
通常お聴きになる音量にします。
(トーンコントロールなどは、一旦フラットにしてください。)
- 5 ハイカットスイッチを「高」に設定します。
 - * 付属のスピーカー-NX-230P以外のスピーカーをメインスピーカーとして使用する場合は、お手持ちのスピーカーシステムに応じて切り替えてください。目安としてメインスピーカーのウーファの口径が10cm以下の場合は「高」、10cmより大きい場合は「低」に設定してください。お部屋のサイズや設置場所などにより最適な設定は変わりますので、お好みに応じて切り替えてください。
- 6 本機の音量(ボリューム)を徐々に上げていき、メインスピーカーとの音量バランスをとります。
本機がないときよりも若干低音が聴こえるくらいにします。

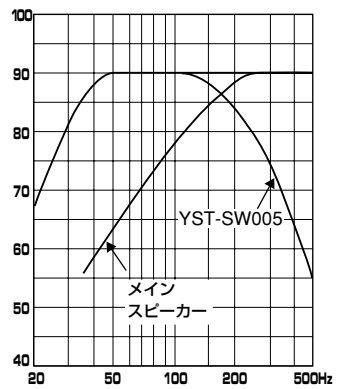
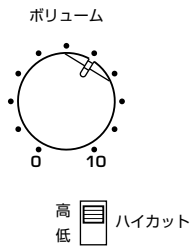
■ 周波数特性図

YST-SW005の音圧周波数特性



NX-230Pとの組み合わせ

* ボリュームとハイカットを以下の位置に設定した場合です。



故障かなと思ったら

下の表にしたがってもう一度確かめてみてください。そのうえで正常に動作しないあるいは下記以外の何か異常が認められる場合は、スーパーウーファーの主電源スイッチを切り電源プラグをコンセントから抜いたあと、お買い上げ店または最寄りのヤマハ電気音響製品サービス拠点へお問い合わせの上サービスをご依頼ください。

どんな状態ですか	ここをチェックしてください	こうすればOKです
音が出ない。	接続が正しくされていない。または接続が不完全。	接続を確認してください。
音が小さい。または音像が安定しない。	スピーカーの接続で、LとRや極性(+)、(-)が合っていない。	スピーカーのLとRや極性(+)、(-)を正しく接続しなおしてください。

YST-SW005のみ

どんな状態ですか	ここをチェックしてください	こうすればOKです
主電源スイッチを押しても本機の電源が入らない。	電源プラグの接続が不完全。	電源プラグをコンセントにしっかり差し込みなおしてください。
オートスタンバイ機能が突然はたらき自動的に電源が入ってしまう。	周辺機器からのノイズの影響を受けている。	スーパーウーファーを周辺機器から離して設置するか、スピーカーコードを置く位置を変えてみてください。または、オートスタンバイ/感度スイッチを「切」にしてください。
ソースの再生が終わっても自動的にスタンバイ状態にならない。	周辺機器からのノイズの影響を受けている。	スーパーウーファーを周辺機器から離して設置するか、スピーカーコードを置く位置を変えてみてください。
	オートスタンバイ/感度スイッチが「切」になっている。	オートスタンバイ/感度スイッチを「低」または「高」にしてください。
ソースの再生が始まっても自動的に電源が入らない。	オートスタンバイ/感度スイッチが「切」になっている。	オートスタンバイ/感度スイッチを「低」または「高」にしてください。
	アンプからの入力信号が小さすぎる。	アンプやアンプに接続した機器の音量を上げてください。
	アンプのスーパーウーファー出力端子(サブウーファー出力端子)から信号が出ていない。	アンプのスピーカーモードの設定を確認してください。
オートスタンバイ機能が突然はたらき自動的にスタンバイ状態になってしまう。	アンプからの入力信号が小さすぎる。	アンプやアンプに接続した機器の音量を上げてください。
	低音域が含まれていないソースを再生している。	オートスタンバイ/感度スイッチを「切」にしてください。
	アンプのスーパーウーファー出力端子(サブウーファー出力端子)から信号が出ていない。	アンプのスピーカーモードの設定を確認してください。
低音が出ない。または小さい。	低音域が少ないソースを再生している。	低音域が入っているソースを再生してください。または、ハイカットスイッチを「高」の位置にしてください。
	定在波の影響を受けている。	本機の設置位置を変えてみてください。
	アンプのスーパーウーファー出力端子(サブウーファー出力端子)から信号が出ていない。	アンプのスピーカーモードの設定を確認してください。
音が出ない。	接続が正しくされていない。または接続が不完全。	接続を確認してください。
	本機のボリュームが最小(0)になっている。	ボリュームを右に回して音量を上げてください。
	アンプからの入力信号が小さすぎる。	アンプやアンプに接続した機器の音量を上げてください。
	アンプのスーパーウーファー出力端子(サブウーファー出力端子)から信号が出ていない。	アンプのスピーカーモードの設定を確認してください。

仕様

メイン/リアエフェクト/ リアセンター※スピーカー

型名	NX-230P
型式	密閉型、防磁型
スピーカーユニット	5 cm フルレンジコーン×2
インピーダンス	6 Ω
再生周波数帯域	100 Hz～30 kHz
許容入力	30 W
最大入力	100 W
出力音圧レベル	86 dB/2.83 V/ m
寸法(幅×高さ×奥行き)	72×164×111mm
質量	0.9 kg

*リアセンタースピーカーは、NS-P236にのみ含まれます。

センタースピーカー

型名	NX-C230
型式	密閉型、防磁型
スピーカーユニット	5 cm フルレンジコーン×2
インピーダンス	6 Ω
再生周波数帯域	75 Hz～30 kHz
許容入力	30 W
最大入力	100 W
出力音圧レベル	86 dB/2.83 V/ m
寸法(幅×高さ×奥行き)	300×72×110mm
質量	1.1 kg

スーパーウーファー

型名	YST-SW005
型式	アドバンスドヤマハアクティブ サーボテクノロジー方式、防磁型
スピーカーユニット	16 cm コーン
アンプ出力	55 W/5Ω
再生周波数帯域	30 Hz～200 Hz
電源/電圧	AC 100 V、50/60 Hz
消費電力	32 W
待機電力	0.8 W
寸法(幅×高さ×奥行き)	200×365×375 mm
質量	8.5 kg

*仕様および外観は改良のため予告なく変更することがあります。



音楽を楽しむエチケット

楽しい音楽も時と場所によっては大変気になるものです。隣近所への配慮を十分にしましょう。静かな夜間には小さな音でもよく通り、特に低音は床や壁などを伝わりやすく、思わぬところに迷惑をかけてしまいます。適当な音量を心がけ、窓を閉めたり、ヘッドホンをご使用になるのも一つの方法です。音楽はみんなで楽しむもの、お互いに心を配り快適な生活環境を守りましょう。



保証書をご確認ください

保証書に販売店名、購入日などが記載されておりませんと、保証期間中でも万が一サービスの必要がある場合に実費をいただくことがあります。

ヤマハホットラインサービスネットワーク

ヤマハホットラインサービスネットワークは、本機を末永く、安心してご愛用いただけるためのものです。サービスの依頼、お問い合わせは、お買上げ店、またはお近くのサービス拠点にご連絡ください。

● 保証期間

お買上げ日より1年間です。

● 保証期間中の修理

保証書の記載内容に基づいて修理させていただきます。詳しくは保証書をご覧ください。

● 保証期間が過ぎているとき

修理によって製品の機能が維持できる場合にはご要望により有料にて修理いたします。

● 修理料金の仕組み

- ◆ **技術料** 故障した製品を正常に修復するための料金です。技術者の人件費、技術教育費、測定機器等設備費、一般管理費等が含まれています。
- ◆ **部品代** 修理に使用した部品代金です。その他修理に付帯する部材等を含む場合もあります。
- ◆ **出張料** 製品のある場所へ技術者を派遣する場合の費用です。別途、駐車料金をいただく場合があります。

● 補修用性能部品の最低保有期間

補修用性能部品の最低保有期間は、製造打切り後8年(テープデッキは6年)です。補修用性能部品とは、その製品の機能を維持するために必要な部品です。

● 持ち込み修理のお願い

故障の場合、お買上げ店、または最寄りのヤマハ電気音響製品サービス拠点へお持ちください。

● 製品の状態は詳しく

サービスをご依頼なさるときは製品の状態をできるだけ詳しくお知らせください。また製品の品番、製造番号などもあわせてお知らせください。
※ 品番、製造番号はAV製品の背面もしくは底面に表示してあります。

● スピーカーの修理

スピーカーの修理可能範囲はスピーカーユニットなど振動系と電気部品です。尚、修理はスピーカーユニット交換となりますので、エージングの差による音色の違いが出る場合があります。

● 摩耗部品の交換について

本機には使用年月とともに性能が劣化する摩耗部品(下記参照)が使用されています。摩耗部品の劣化の進行度は使用環境や使用時間等によって大きく異なります。本機を末永く安定してご愛用いただくためには、定期的に摩耗部品を交換されることをお勧めします。摩耗部品の交換は必ずお買上げ店、またはヤマハ電気音響製品サービス拠点へご相談ください。

摩耗部品の一例

ポリウムコントロール、スイッチ・リレー類、接続端子、ランプ、ベルト、ピンチローラー、磁気ヘッド、光ヘッド、モーター類など

※ このページは、安全にご使用いただくためにAV製品全般について記載しております。

■ ヤマハAV製品の機能や取扱いに関するお問い合わせ

お客様ご相談センター

TEL (0570) 01 - 1808 (ナビダイヤル)

全国どこからでも市内通話料金でご利用いただけます。

携帯電話、PHSからは下記番号におかけください。

TEL (053) 460 - 3409

FAX (053) 460 - 2777

住所 〒430-8650

静岡県浜松市中沢町10-1

ご相談受付時間 10:00~12:00, 13:00~18:00
(土・日・祝日及び弊社が定めた日は休業とさせていただきますのであらかじめご了承ください。)

■ ヤマハAV製品の修理、サービスパーツに関するお問い合わせ

(ヤマハ電気音響製品サービス拠点)

北海道 〒064-8543 札幌市中央区南十条西1-1-50 ヤマハセンター内
TEL (011) 512 - 6108

仙台 〒984-0015 仙台市若林区卸町5-7 仙台卸商共同配送センター3F
TEL (022) 236 - 0249

首都圏 〒143-0006 東京都大田区平和島2丁目1番1号
京浜トラックターミナル内14号棟A-5F
TEL (03) 5762 - 2121

浜松 〒435-0016 浜松市和田町200 ヤマハ(株)和田工場内
TEL (053) 465 - 6711

名古屋 〒454-0058 名古屋市中川区玉川町2-1-2
ヤマハ(株)名古屋流通センター3F
TEL (052) 652 - 2230

大阪 〒565-0803 吹田市新芦屋下1-16
ヤマハ(株)千里丘センター内
TEL (06) 6877 - 5262

広島 〒731-0113 広島市安佐南区西原6-14-14
TEL (082) 874 - 3787

四国 〒760-0029 高松市丸亀町8-7
(株)ヤマハミュージック神戸 高松店内
TEL (087) 822 - 3045

九州 〒812-8508 福岡市博多区博多駅前2-11-4
TEL (092) 472 - 2134

愛情点検



★永年ご使用のAV製品の点検を!

こんな症状はありませんか?

- 電源コード・プラグが異常に熱い。
- コゲくさい臭いがする。
- 電源コードに深いキズか変形がある。
- 製品に触れるとビリビリと電気を感じる。
- 電源を入れても正常に作動しない。
- その他の異常・故障がある。



すぐに使用を中止してください。

事故防止のため電源プラグをコンセントから抜き、必ず販売店に点検をご依頼ください。
なお、点検・修理に要する費用は販売店にご相談ください。

ヤマハ株式会社

〒430-8650 浜松市中沢町10-1

ヤマハオーディオ&ビジュアルホームページ
<http://www.yamaha.co.jp/audio/>

