



YAMAHA

TP60

取扱説明書

はじめに

このたびはヤマハDRUM PAD TP60をお買い上げいただきまして、まことにありがとうございます。

TP60は、電子ドラムシステム用に開発されたトリガーパッドです。アコースティックなフィーリングを持つ、繊細で豊かな演奏表現を可能にします。

TP60の優れた機能を使いこなしていただくために、本書をご活用いただきますようお願い申し上げます。また、ご一読いただいた後も、不明な点が生じた場合に備え、本書を大切に保管いただきますようお願い申し上げます。

安全上のご注意

ご使用前に、必ずこの「安全上のご注意」をよくお読みください。

ここに示した注意事項は、製品を安全に正しくご使用いただき、あなたや他の人々への危害や損害を未然に防止するためのものです。

注意事項は、危害や損害の大きさや切迫の程度を明示するために、誤った取り扱いをすると生じることが想定される内容を「警告」と「注意」に区分しています。いずれもお客様の安全や機器の保全に関する重要な内容ですので、必ずお守りください。

記号表示について

この機器に表示されている記号や取扱説明書に表示されている記号には、次のような意味があります。

△ 記号は、危険、警告または注意を示します。

⊘ 記号は、禁止行為を示します。記号の中に具体的な内容が描かれているものもあります。

*お読みになった後は、使用される方がいつでも見られる所に必ず保管してください。

△ 警告 この表示内容を無視した取り扱いをすると、死亡や重傷を負う可能性が想定されます。



固定用ネジはしっかりと締め付けてください。転倒、落下などによりけがの原因となります。



高さの調節および角度の調整を行う際、急にネジを緩めないでください。パッドが落下して手や指を挟むなど、けがの原因となります。

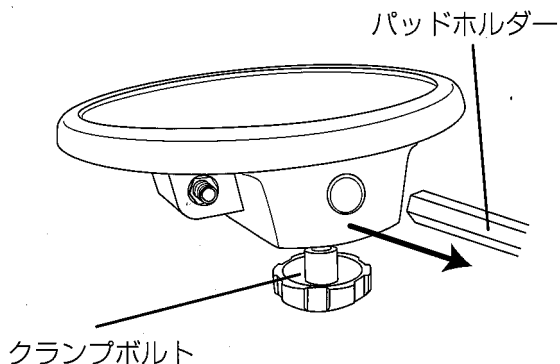


けがをする恐れがありますので、小さいお子様の手に触れないよう十分ご注意ください。

DRUM PAD TP60 取扱説明書

■ セッティングのしかた

ラックのパッドホルダーをTP60上部の穴に差し込み、クランプボルトでしっかりと締め付けて固定します。



付属のケーブルを使って、TP60の出力(OUTPUT)をDTX/DTXPRESSの入力(TOM1など)に接続します。ケーブルのL字プラグ側をTP60に挿し込んでください。

■ 音量調節

TP60を使ってDTX/DTXPRESSを演奏する(鳴らす)場合、TP60に割当てた音の音量調節は、DTX/DTXPRESSのドラムキットボイスエディットモードで行います。詳しくは、DTX/DTXPRESSに付属の取扱説明書をご参照ください。

摩耗部品の交換について

- ・ 本製品には使用年月とともに性能が劣化する摩耗部品（ゴムパッド、接続端子など）が使用されています。摩耗部品の劣化の進行度合いは、使用環境や使用时间などによって異なります。
- ・ 摩耗部品の交換は、お買い上げ店または巻末のヤマハ電気音響製品サービス拠点へご相談下さい。

■ 仕様

外形寸法	58.7(H)×φ203mm
重量	820g
出力端子	標準フォンジャック(モノラル)
付属品	フォンプラグ(モノラル)付ケーブル(3m)

アフターサービス

サービスのご依頼、お問い合わせは、お買い上げ店、またはお近くのヤマハ電気音響製品サービス拠点にご連絡ください。

●補修性能部品の最低保有期間

製品の機能を維持するために必要な部品の最低保有期間は、製造打切後8年です。

●持込み修理のお願い

まず本書をよくお読みのうえ、もう一度お調べください。

それでも異常があるときは、お買い上げの販売店、または最寄りのヤマハ電気音響製品サービス拠点へ本機をご持参ください。

●製品の状態は詳しく

修理をご依頼いただくときは、製品名、モデル名などとあわせて、故障の状態をできるだけ詳しくお知らせください。

ヤマハ電気音響製品サービス拠点(修理、サービス問い合わせ先)

北海道サービスセンター	〒064-8543	札幌市中央区南10条西1丁目1-50 ヤマハセンター内	TEL.011-513-5036
仙台サービスセンター	〒984-0015	仙台市若林区卸町5-7 仙台卸商共同配送センター3F	TEL.022-236-0249
首都圏サービスセンター	〒211-0025	川崎市中原区木月1184	TEL.044-434-3100
浜松サービスセンター	〒435-0048	浜松市上西町911 ヤマハ(株)宮竹工場内	TEL.053-465-6711
名古屋サービスセンター	〒454-0058	名古屋市中川区玉川町2-1-2 ヤマハ(株)名古屋流通センター3F	TEL.052-652-2230
大阪サービスセンター	〒565-0803	吹田市新芦屋下1-16 ヤマハ(株)千里丘センター内	TEL.06-6877-5262
四国サービスステーション	〒760-0029	高松市丸亀町8-7 (株)ヤマハミュージック神戸高松店内	TEL.0878-22-3045
広島サービスセンター	〒731-0113	広島市安佐南区西原6-14-14	TEL.082-874-3787
九州サービスセンター	〒812-8508	福岡市博多区博多駅前2-11-4	TEL.092-472-2134
[本社]カスタマーサービス部	〒435-0048	浜松市上西町911 ヤマハ(株)宮竹工場内	TEL.053-465-1158

ヤマハ株式会社各支店(商品に関する問い合わせ先)

北海道支店第2営業課	〒064-8543	札幌市中央区南10条西1丁目1-50 (ヤマハセンター)	TEL.011-512-6113
仙台支店第2営業課	〒980-0804	仙台市青葉区大町2-2-10	TEL.022-222-6147
東京支店第2営業部	〒108-8568	東京都港区高輪2-17-11	TEL.03-5488-5471
関東支店第2営業課	〒108-8568	東京都港区高輪2-17-11	TEL.03-5488-1688
名古屋支店第2営業課	〒460-8568	名古屋市中区錦1-18-28	TEL.052-201-5199
大阪支店第2営業課	〒542-0081	大阪市中央区築船場3-12-9 心斎橋プラザビル東館	TEL.06-6252-6231
広島支店第2営業課	〒730-0031	広島市中区紙屋町1-1-18	TEL.082-244-3749
九州支店第2営業課	〒812-8508	福岡市博多区博多駅前2-11-4	TEL.092-472-2130
弦打楽器営業部	〒430-8650	浜松市中沢町10-1	TEL.053-460-2433