

# SPEAKER SYSTEM

## Installation Series

**IF2115/64(W), IF2115/95(W), IF2115/99(W),  
IF2112/64(W), IF2112/95(W), IF2112/99(W)**

### OWNER'S MANUAL

Thank you for choosing this Yamaha speaker system. In order to take maximum advantage of the speaker's features and ensure optimum performance and longevity, please read this manual carefully before using the speaker system. Keep the manual in safe place for future reference.

### BEDIENUNGSANLEITUNG

Vielen Dank für die Auswahl dieses Lautsprechersystems von Yamaha. Damit Sie die Eigenschaften dieses Lautsprechers optimal nutzen können, und um maximale Leistung und Lebensdauer sicherzustellen, lesen Sie bitte vor der Inbetriebnahme diese Anleitung sorgfältig durch. Bitte bewahren Sie diese Anleitung zum späteren Nachschlagen an einem sicheren Ort auf.

### MODE D'EMPLOI

Nous vous remercions d'avoir acheté ces enceintes Yamaha. Pour obtenir les performances optimales de vos enceintes et garantir une longévité maximale, lisez attentivement ce mode d'emploi avant d'utiliser les enceintes. Conservez-le en lieu sûr pour pouvoir vous y référer ultérieurement.

### MANUAL DE INSTRUCCIONES

Gracias por escoger este sistema de altavoces Yamaha. A fin de aprovechar al máximo las características de los altavoces y obtener un rendimiento y durabilidad óptimos, lea atentamente este manual antes de utilizar el sistema. Guarde este manual en un lugar seguro para futuras consultas.

### 取扱説明書

このたびは、ヤマハ製品をお買い求めいただきまして、まことにありがとうございます。  
スピーカーの優れた性能を十分に生かして、末永くご愛用いただくために、この取扱説明書をご使用の  
前に必ずお読みください。

# 安全上のご注意

ご使用の前に、必ずこの「安全上のご注意」をよくお読みください。

ここに示した注意事項は、製品を安全に正しくご使用いただき、お客様や他の方々への危害や財産への損害を未然に防止するためのものです。必ずお守りください。  
お読みになったあとは、使用される方がいつでも見られる所に必ず保管してください。

## ■ 記号表示について

この製品や取扱説明書に表示されている記号には、次のような意味があります。

	「ご注意ください」という注意喚起を示します。
	～しないでくださいという「禁止」を示します。
	「必ず実行」してくださいという強制を示します。

## ■ 「警告」と「注意」について

以下、誤った取り扱いをすることで生じることが想定される内容を、危害や損害の大きさと切迫の程度を明示するために、「警告」と「注意」に区分して掲載しています。

**警告**

この表示の欄は、「死亡する可能性または重傷を負う可能性が想定される」内容です。

**注意**

この表示の欄は、「傷害を負う可能性または物的損害が発生する可能性が想定される」内容です。

## 注意

### 設置

**必ず実行**

取り付け工事は、必ずお買い上げの販売店に依頼する。また、取り付ける場合は、以下の点に注意する。

- ・この機器の重量に十分に耐えられる取り付け器具と場所を選ぶ
- ・継続して振動があるような場所は避ける
- ・必ず指定された取り付け工具を使用する
- ・定期的に保守点検を行なう

**必ず実行**

この機器を持ち運ぶ場合は、必ず2人以上で行なう。  
この機器を1人で無理に持ち上げると、腰を痛めたり、この機器が落下して破損したり、お客様や他の方々がけがをしたりする原因になります。

**必ず実行**

この機器を移動するときは、必ず接続ケーブルをすべて外した上で行なう。  
コードをいためたり、お客様や他の方々が転倒したりするおそれがあります。

**禁止**

直射日光のあたる場所(日中の車内など)やストーブの近くなど極端に温度が高くなるところ、逆に温度が極端に低いところ、また、ほこりや振動の多いところで使用しない。  
この機器のパネルが変形したり、内部の部品が故障したりする原因になります。

**必ず実行**

不安定な場所に置かない。  
この機器が転倒して故障したり、お客様や他の方々がけがをしたりする原因になります。

### 接続

**必ず実行**

他の機器と接続する場合は、すべての電源を切った上で行なう。  
また、電源を入れたり切ったりする前に、必ず機器の音量(ボリューム)を最小にする。  
感電、聴力障害または機器の損傷になることがあります。

**必ず実行**

スピーカーの接続には、スピーカー接続専用のケーブルを使用する。  
それ以外のケーブルを使うと、火災の原因になることがあります。

### 使用時の注意

**必ず実行**

この機器と組み合わせて使うパワーアンプを選ぶとき、パワーアンプの出力レベルとこの機器の許容入力レベル(14ページ参照)が合っているかを確認する。  
パワーアンプの出力レベルがこの機器の許容入力レベルより低い場合でも、過大な入力信号によるクリッピングが生じるときは、この機器が故障するおそれがあります。  
特に、以下のような音(ノイズ)に対しては、故障や火災のおそれがありますので、ご注意ください。

- ・マイクロフォン使用時のハウリング音
- ・電子楽器からの連続した大音量の音
- ・異状に歪んだ連続音
- ・アンプの電源を入れた状態でのケーブルの抜き差しによるポップノイズ

**必ず実行**

スピーカーの故障を防ぐために、電源を入れるときは、最後にアンプの電源を入れる。また、電源を切るときは、最初にアンプの電源を切る。

**禁止**

この機器を大音量または不快に感じる音量では使用しない。  
この機器は、大音量が出て聴力障害を引き起こすおそれがあります。不快を感じたり、耳鳴りがしたり、聴力障害の疑いがある場合は、医師にご相談ください。

不適切な使用や改造により故障した場合の保証はいたしかねます。

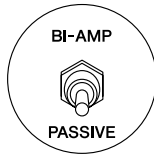
\* この取扱説明書に記載されている会社名および商品名は、各社の登録商標および商標です。  
\* この取扱説明書に掲載されているイラストは、すべて操作説明のためのものです。したがって実際の仕様と異なる場合があります。

スピーカーをマルチアンプ駆動するときのシグナルプロセッサの設定については、下記のウェブサイトをご覧ください。

ヤマハプロオーディオウェブサイト  
<http://proaudio.yamaha.co.jp>

## Bi-Amp/Passive切り替えスイッチ

Bi-Amp (バイアンプ駆動)かPassive (フルレンジ駆動)か選択することができます。

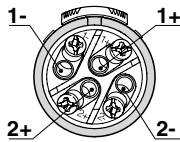


スピーカー使用中に、Bi-Amp/Passive切り替えスイッチを切り替えないでください。

## Neutrik Speakon NL4プラグの配線

Neutrik NL4プラグ(NL4FC)は図のように配線してください。

ケーブルは、スピーカーケーブルを使用してください。



NEUTRIKプラグ	Bi-Amp	Passive
1+	LF+	+
1-	LF-	-
2+	HF+	
2-	HF-	

**NOTE** スピーカー本体のスピコン端子とバリアストリップ端子は平行で接続されています。

## 吊り下げ

- 吊り下げポイントでのスピーカー側の強度は、1ポイント当たり最大**60kg**です。
- 設置および取り付け工事につきましては、専門の業者に依頼してください。
- ワイヤー、壁、天井、接続金具などは、スピーカーの重量に十分耐えられる強度のものか確認してください。
- 安全にご使用いただくため、定期的に保守点検を行なってください。摩耗や腐食などにより、部品が劣化する場合があります。

取り付け箇所の強度不足や、取り付け方法の不備による落下などの事故に対しては、当社は一切の責任を負いかねます。

## ■アイボルトを使用する場合

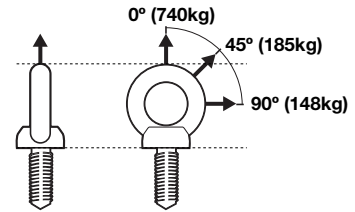
安全に使用するために、以下の点に注意してください。

- 必ず付属のアイボルトを使用してください。
- 3つ以上のアイボルトを使用してください。
- 2つ以上のスピーカーをつなげて吊り下げる場合は、オプションのアレイフレームを使用してください。
- 複数の面に分散してアイボルトを取り付けてください。

## ■アイボルトの強度

スピーカーを吊り下げる角度によって、アイボルトの強度が異なります。0°は、「740kg」以下、45°は、「185kg」以下で使用してください。

アイボルトは、図のように0°から45°の範囲でご使用ください。



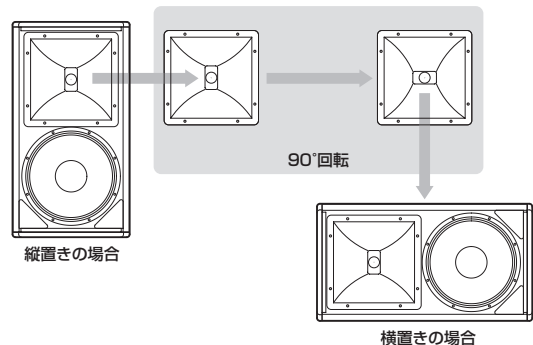
下図のような引っ張り方はしないでください。



## ホーンの回転

- グリルを固定しているネジをすべて外して、スピーカーからグリルを取り外します。
- ホーンを固定しているネジをすべて外して、ホーンを取り出し90°回転させて取り付けます。

ホーンドライバーに配線されている接続線を切らないようご注意ください。



# アフターサービス

## お問い合わせ窓口

お問い合わせや修理のご依頼は、お買い上げ店、または下記お問い合わせ窓口までご連絡ください。

### ●機能や取り扱いに関するお問い合わせ

ヤマハ・プロオーディオ・インフォメーションセンター

ナビダイヤル (全国共通番号)  **0570-050-808**  
市内通話料でOK  
ナビダイヤル®  
(全国どこからでも市内通話料金でおかけいただけます)

IP 電話の場合は **03-5652-3618**  
受付 月曜日～金曜日 11:00～19:00  
(祝日およびセンター指定休日を除く)

FAX **03-5652-3634**  
オンラインサポート <http://jp.yamaha.com/support/>

### ●修理に関するお問い合わせ

ヤマハ修理ご相談センター

ナビダイヤル (全国共通番号)  **0570-012-808**  
市内通話料でOK  
ナビダイヤル®  
(全国どこからでも市内通話料金でおかけいただけます)

IP 電話の場合は **053-460-4830**  
受付 月曜日～金曜日 9:00～18:00  
土曜日 9:00～17:00  
(祝日およびセンター指定休日を除く)

FAX **03-5762-2125** 東日本 (北海道 / 東北 / 関東 / 甲信越 / 東海)  
**06-6465-0367** 西日本 (沖縄 / 九州 / 中国 / 四国 / 近畿 / 北陸)

**修理品お持ち込み窓口**  
受付 月曜日～金曜日 9:00～17:45  
(祝日およびセンター指定休日を除く)

\* お電話は、ヤマハ修理ご相談センターでお受けします。

東日本サービスセンター  
〒143-0006 東京都大田区平和島 2 丁目 1-1  
京浜トラックターミナル内 14 号棟 A-5F  
FAX 03-5762-2125

西日本サービスセンター  
〒554-0024 大阪市此花区島屋 6 丁目 2-82  
ユニバーサル・シティ和幸ビル 9F  
FAX 06-6465-0374

### ●営業窓口

(株)ヤマハミュージックジャパン PA 営業部  
〒103-0015 東京都中央区日本橋箱崎町 41-12  
KDX 箱崎ビル1F

\* 名称、住所、電話番号、営業時間、URL などに変更になる場合があります。

## 保証と修理について

保証と修理についての詳細は下記のとおりです。

### ●保証書

本書に保証書が掲載されています。購入を証明する書類 (レシート、売買契約書、納品書など) とあわせて、大切に保管してください。

### ●保証期間

保証書をご覧ください。

### ●保証期間中の修理

保証書記載内容に基づいて修理させていただきます。お客様に製品を持ち込んでいただくか、サービスマンが出張修理にお伺いするのは、製品ごとに定められています。詳しくは保証書をご覧ください。

### ●保証期間経過後の修理

ご要望により有料にて修理させていただきます。下記の部品などについては、使用時間や使用環境などにより劣化しやすいため、消耗劣化に応じて部品の交換が必要となります。有寿命部品の交換は、お買い上げ店またはヤマハ修理ご相談センターまでご連絡ください。

#### 有寿命部品

フェーダー、ボリューム、スイッチ、接続端子など

### ●補修用性能部品の最低保有期間

製品の機能を維持するために必要な部品の最低保有期間は、製造終了後 8 年です。

### ●修理のご依頼

本書をもう一度お読みいただき、接続や設定などをご確認のうえ、お買い上げの販売店またはヤマハ修理ご相談センターまでご連絡ください。修理をご依頼いただくときは、製品名、モデル名などとあわせて、製品の状態をできるだけ詳しくお知らせください。

### ●損害に対する責任

この製品 (搭載プログラムを含む) のご使用により、お客様に生じた損害 (事業利益の損失、事業の中断、事業情報の損失、そのほかの特別損失や逸失利益) については、当社は一切その責任を負わないものとします。また、いかなる場合でも、当社が負担する損害賠償額は、お客様がお支払になったこの商品の代価相当額をもって、その上限とします。

ASCAMIPAMPPCA1

## 保証書

### 出張修理

※品名		
※品番		
※シリアル番号		
保証期間	本体	お買上げの日から1年間
※お買上げ日	年 月 日	
お客様	□ □ □ - □ □ □ □	
	ご住所	
	お名前	
	電話 ( )	
	様	

ご販売店様へ ※印欄は必ずご記入ください。

本書は、本書記載内容で無償修理を行う事をお約束するものです。お買上げの日から左記期間中に故障が発生した場合は、本書をご提示の上お買上げの販売店に修理をご依頼ください。ご依頼の際は、購入を証明する書類(レシート、売買契約書、納品書など)をあわせてご提示ください。

(詳細は下項をご覧ください)

※販売店	店名	( )	印
	所在地		
	電話		

株式会社ヤマハミュージックジャパン PA営業部  
〒103-0015  
東京都中央区日本橋箱崎町41番12号 KDX箱崎ビル1F  
TEL. 03-5652-3850

## 保証規定

- 保証期間中、正常な使用状態（取扱説明書、本体貼付ラベルなどの注意書に従った使用状態）で故障した場合には、無償修理を致します。
- 保証期間内に故障して無償修理をお受けになる場合は、お買上げの販売店にご依頼のうえ、出張修理に際して本書をご提示ください。
- ご贈答品、ご転居後の修理についてお買上げの販売店にご依頼できない場合には、※ヤマハ修理ご相談センターにお問合わせください。
- 保証期間内でも次の場合は有料となります。
  - 本書のご提示がない場合。
  - 本書にお買上げの年月日、お客様、お買上げの販売店の記入がない場合、及び本書の字句を書き替えられた場合。
  - 使用上の誤り、他の機器から受けた障害または不当な修理や改造による故障及び損傷。
  - お買上げ後の移動、輸送、落下などによる故障及び損傷。
  - 火災、地震、風水害、落雷、その他の天災地変、公害、塩害、異常電圧などによる故障及び損傷。
  - 消耗部品の交換。
  - 離島または離島に準ずる遠隔地へ出張修理を行なう場合の出張に要する実費。

- この保証書は日本国内においてのみ有効です。  
This warranty is valid only in Japan.
- この保証書は再発行致しかねますので大切に保管してください。

\* この保証書は本書に示した期間、条件のもとにおいて無償修理をお約束するものです。したがってこの保証書によってお客様の法律上の権利を制限するものではありませんので、保証期間経過後の修理などについてご不明の場合は、お買上げの販売店、※ヤマハ修理ご相談センターにお問合わせください。

\* ご記入いただきましたお客様のお名前、ご住所などの個人情報は、本保証規定に基づく無料修理に関する場合のみ使用致します。取得した個人情報は適切に管理し、法令に定める場合を除き、お客様の同意なく第三者に提供することはありません。

※ その他の連絡窓口につきましては、本取扱説明書をご参照ください。

# Specifications

System Type	High power 2-way full-range speaker																		
Model	IF2112/64(W)			IF2112/95(W)			F2112/99(W)			IF2115/64(W)			IF2115/95(W)			IF2115/99(W)			
Specifications/ Drive Mode	Passive	Bi-amp		Passive	Bi-amp		Passive	Bi-amp		Passive	Bi-amp		Passive	Bi-amp		Passive	Bi-amp		
Frequency Range (-10dB) (4π)*1	50 Hz-20k Hz (Bi-amp mode)									45 Hz-20k Hz (Bi-amp mode)									
Frequency Range (±3dB) (4π)*1	65 Hz-20k Hz (Bi-amp mode)									55 Hz-20k Hz (Bi-amp mode)									
Nominal Coverage (H x V, -6dB)	IF2112/64(W): 60° x 40°, can be rotated to 40° x 60° IF2112/95(W): 90° x 50°, can be rotated to 50° x 90° IF2112/99(W): 90° x 90°									IF2115/64(W): 60° x 40°, can be rotated to 40° x 60° IF2115/95(W): 90° x 50°, can be rotated to 50° x 90° IF2115/99(W): 90° x 90°									
Power Rating	600 W <sup>2</sup> LF: 700 W (AES) HF: 110 W (AES)			600 W <sup>2</sup> LF: 700 W (AES) HF: 110 W (AES)			600 W <sup>2</sup> LF: 700 W (AES) HF: 110 W (AES)			600 W <sup>2</sup> LF: 700 W (AES) HF: 110 W (AES)			600 W <sup>2</sup> LF: 700 W (AES) HF: 110 W (AES)			600 W <sup>2</sup> LF: 700 W (AES) HF: 110 W (AES)			
Nominal Impedance	8 ohms	LF: 8 ohms	HF: 8 ohms	8 ohms	LF: 8 ohms	HF: 8 ohms	8 ohms	LF: 8 ohms	HF: 8 ohms	8 ohms	LF: 8 ohms	HF: 8 ohms	8 ohms	LF: 8 ohms	HF: 8 ohms	8 ohms	LF: 8 ohms	HF: 8 ohms	
Sensitivity (1W@1m)	96dB SPL	LF: 96dB SPL	HF: 110dB SPL	96dB SPL	LF: 96dB SPL	HF: 108dB SPL	96dB SPL	LF: 96dB SPL	HF: 106dB SPL	97dB SPL	LF: 98dB SPL	HF: 110dB SPL	97dB SPL	LF: 98dB SPL	HF: 108dB SPL	97dB SPL	LF: 98dB SPL	HF: 106dB SPL	
Calculated Peak SPL	130dB SPL	LF: 130dB SPL	HF: 136dB SPL	130dB SPL	LF: 130dB SPL	HF: 134dB SPL	130dB SPL	LF: 130dB SPL	HF: 132dB SPL	131dB SPL	LF: 132dB SPL	HF: 136dB SPL	131dB SPL	LF: 132dB SPL	HF: 134dB SPL	131dB SPL	LF: 132dB SPL	HF: 132dB SPL	
Calculated Continuous SPL	124dB SPL	LF: 124dB SPL	HF: 130dB SPL	124dB SPL	LF: 124dB SPL	HF: 128dB SPL	124dB SPL	LF: 124dB SPL	HF: 126dB SPL	125dB SPL	LF: 126dB SPL	HF: 130dB SPL	125dB SPL	LF: 126dB SPL	HF: 128dB SPL	125dB SPL	LF: 126dB SPL	HF: 126dB SPL	
<b>Components</b>																			
LF	12" (30cm) Woofer, 4" (100mm) Voice Coil									15" (38cm) Woofer, 4" (100mm) Voice Coil									
HF	Rotatable Constant Directivity Horn, 1.4" (38mm) exit, 3" (76mm) Voice Coil Compression Driver									Rotatable Constant Directivity Horn, 1.4" (38mm) exit, 3" (76mm) Voice Coil Compression Driver									
<b>Enclosure</b>																			
Dimensions (W x H x D)	378 x 695 x 454 mm (14.9 x 27.4 x 17.9 in)									448 x 770 x 534 mm (17.6 x 30.3 x 21.0 in)									
Weight	31 kg (68 lbs)									39 kg (86 lbs)									
Shape	30° Trapezoidal									30° Trapezoidal									
Material	5/8 inch (16mm), 11-ply Finnish Birch									5/8 inch (16mm), 11-ply Finnish Birch									
Finish	Textured Black (Textured White)									Textured Black (Textured White)									
Grill	16 gauge powder coated perforated steel grilles, backed with acoustically transparent reticulated foam									16 gauge powder coated perforated steel grilles, backed with acoustically transparent reticulated foam									
Connectors	1x Neutrik NL4 and barrier strip, wired in parallel									1x Neutrik NL4 and barrier strip, wired in parallel									
Flying Hardware	15x M10 for shoulder eyebolts and U-bracket 4x M8 for 3rd party speaker mount hardware									15x M10 for shoulder eyebolts and U-bracket 4x M8 for 3rd party speaker mount hardware									
Pole Mounts	n/a									n/a									
Handle	Two									Two									
<b>Optional Accessory</b>																			
U-bracket	UB2112(W)									UB2115(W)									
Array Frame	HAF2-2112(W), HAF3-2112(W), VAF2-2112(W)									HAF2-2115(W), HAF3-2115(W), VAF2-2115(W)									
<b>3rd party accessory</b>																			
OmniMount (US)	120.0 series									120.0 series									
Multimount (US, Allen Products)	120 series									120 series									
Powerdrive (UK)	120 series									120 series									
OHASHI (Japan)	n/a									n/a									

\* 1: With recommended YAMAHA DSP configuration.

\* 2: 2 hrs. IEC noise.

\* Specifications and descriptions in this owner's manual are for information purposes only. Yamaha Corp. reserves the right to change or modify products or specifications at any time without prior notice. Since specifications, equipment or options may not be the same in every locale, please check with your Yamaha dealer.

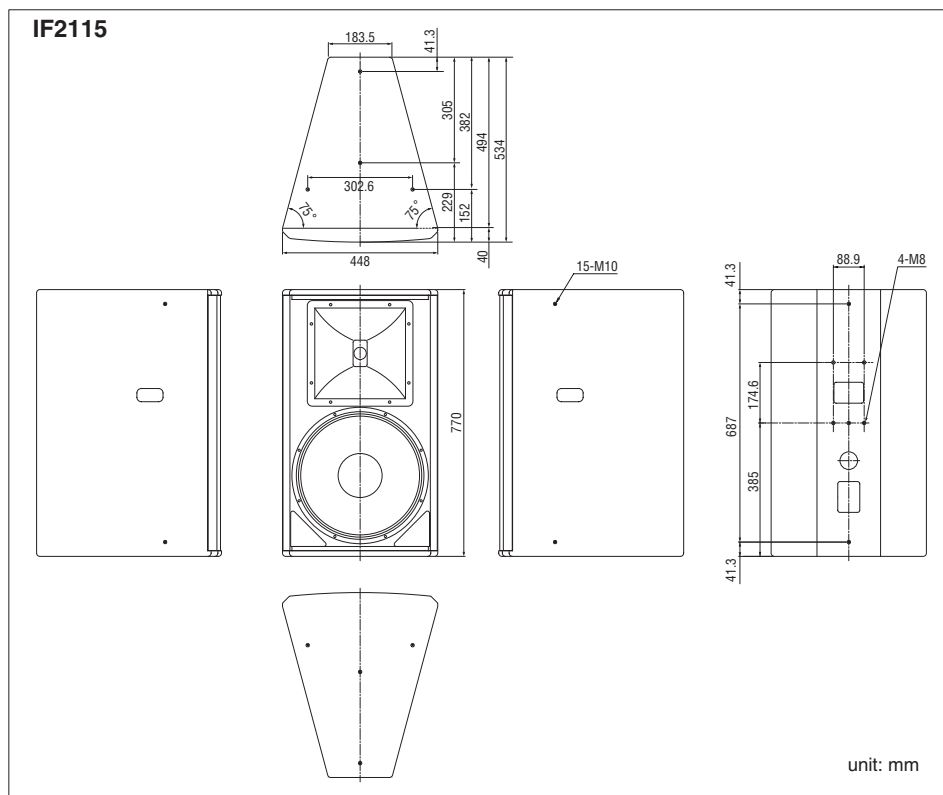
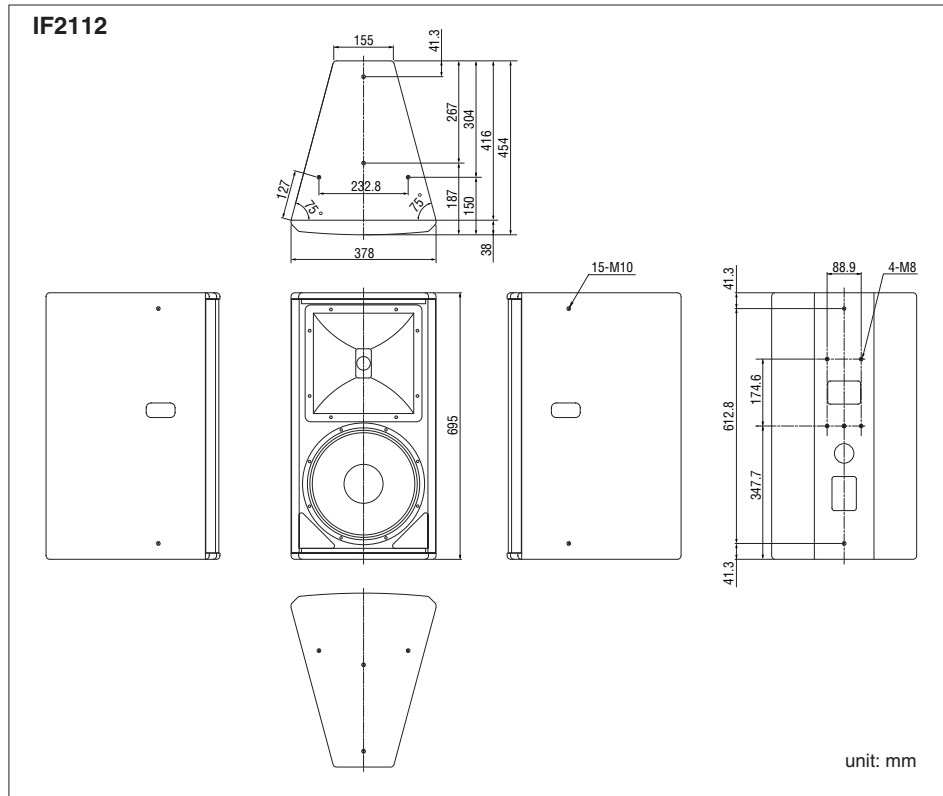
\* Die technischen Daten und Beschreibungen in dieser Bedienungsanleitung dienen nur der Information. Yamaha Corp. behält sich das Recht vor, Produkte oder deren technische Daten jederzeit ohne vorherige Ankündigung zu verändern oder zu modifizieren. Da die technischen Daten, das Gerät selbst oder Sonderzubehör nicht in jedem Land gleich sind, setzen Sie sich im Zweifel bitte mit Ihrem Yamaha-Händler in Verbindung.

\* Les caractéristiques techniques et les descriptions du mode d'emploi ne sont données que pour information. Yamaha Corp. se réserve le droit de changer ou modifier les produits et leurs caractéristiques techniques à tout moment sans aucun avis. Du fait que les caractéristiques techniques, les équipements et les options peuvent différer d'un pays à l'autre, adressez-vous au distributeur Yamaha le plus proche.

\* Las especificaciones y descripciones de este manual del propietario tienen sólo el propósito de servir como información. Yamaha Corp. se reserva el derecho a efectuar cambios o modificaciones en los productos o especificaciones en cualquier momento sin previo aviso. Puesto que las especificaciones, equipos u opciones pueden no ser las mismas en todos los mercados, solicite información a su distribuidor Yamaha.

\*仕様および外観は改良のため予告なく変更することがあります。

# Dimensions



For details of products, please contact your nearest Yamaha representative or the authorized distributor listed below.

Pour plus de détails sur les produits, veuillez-vous adresser à Yamaha ou au distributeur le plus proche de vous figurant dans la liste suivante.

Die Einzelheiten zu Produkten sind bei Ihrer unten aufgeführten Niederlassung und bei Yamaha Vertragshändlern in den jeweiligen Bestimmungsländern erhältlich.

Para detalles sobre productos, contacte su tienda Yamaha más cercana o el distribuidor autorizado que se lista debajo.

## NORTH AMERICA

### CANADA

**Yamaha Canada Music Ltd.**  
135 Milner Avenue, Toronto, Ontario,  
M1S 3R1, Canada  
Tel: 416-298-1311

### U.S.A.

**Yamaha Corporation of America**  
6600 Orangethorpe Avenue, Buena Park, CA 90620,  
U.S.A.  
Tel: 714-522-9011

## CENTRAL & SOUTH AMERICA

### MEXICO

**Yamaha de México, S.A. de C.V.**  
Av. Insurgentes Sur 1647 Piso 9, Col. San José  
Insurgentes, Delegación Benito Juárez, México, D.F.,  
C.P. 03900  
Tel: 55-5804-0600

### BRAZIL

**Yamaha Musical do Brasil Ltda.**  
Rua Joaquim Floriano, 913 - 4º andar, Itaim Bibi, CEP  
04534-013 São Paulo, SP. BRAZIL  
Tel: 011-3704-1377

### ARGENTINA

**Yamaha Music Latin America, S.A.,  
Sucursal Argentina**  
Olga Cossetini 1553, Piso 4 Norte,  
Madero Este-C1107CEK  
Buenos Aires, Argentina  
Tel: 011-4119-7000

### VENEZUELA

**Yamaha Music Latin America, S.A.,  
Sucursal Venezuela**  
C.C. Manzanares Plaza P4  
Ofic. 0401- Manzanares-Baruta  
Caracas Venezuela  
Tel: 58-212-943-1877

### PANAMA AND OTHER LATIN AMERICAN COUNTRIES/ CARIBBEAN COUNTRIES

**Yamaha Music Latin America, S.A.**  
Torre Banco General, Piso No.7, Marbella,  
Calle 47 y Aquilino de la Guardia,  
Ciudad de Panamá, República de Panamá  
Tel: +507-269-5311

## EUROPE

### THE UNITED KINGDOM/IRELAND

**Yamaha Music Europe GmbH (UK)**  
Sherbourne Drive, Tilbrook, Milton Keynes,  
MK7 8BL, U.K.  
Tel: 01908-366700

### GERMANY

**Yamaha Music Europe GmbH**  
Siemensstraße 22-34, 25462 Rellingen, Germany  
Tel: 04101-3030

### SWITZERLAND/LIECHTENSTEIN

**Yamaha Music Europe GmbH  
Branch Switzerland in Zürich**  
Seefeldstrasse 94, 8008 Zürich, Switzerland  
Tel: 044-387-8080

### AUSTRIA/BULGARIA

**Yamaha Music Europe GmbH Branch Austria**  
Schleiergasse 20, A-1100 Wien, Austria  
Tel: 01-60203900

### CZECH REPUBLIC/HUNGARY/ ROMANIA/SLOVAKIA/SLOVENIA

**Yamaha Music Europe GmbH  
Branch Austria (Central Eastern Europe Office)**  
Schleiergasse 20, A-1100 Wien, Austria  
Tel: 01-60203900

### POLAND/LITHUANIA/LATVIA/ESTONIA

**Yamaha Music Europe GmbH  
Branch Poland Office**  
ul. Wrotkowa 14 02-553 Warsaw, Poland  
Tel: 022-500-2925

### MALTA

**Olimpus Music Ltd.**  
The Emporium, Level 3, St. Louis Street Msida  
MSD06  
Tel: 02133-2144

### NETHERLANDS/BELGIUM/LUXEMBOURG

**Yamaha Music Europe Branch Benelux**  
Clarissenhof 5-b, 4133 AB Vianen, Netherlands  
Tel: 0347-358 040

### FRANCE

**Yamaha Music Europe**  
7 rue Ambroise Croizat, Zone d'activités Pariest,  
77183 Croissy-Beaubourg, France  
Tel: 01-64-61-4000

### ITALY

**Yamaha Music Europe GmbH, Branch Italy**  
Viale Italia 88, 20020 Lainate (Milano), Italy  
Tel: 02-935-771

### SPAIN/PORTUGAL

**Yamaha Music Europe GmbH Ibérica, Sucursal en  
España**  
Ctra. de la Coruna km. 17,200, 28231  
Las Rozas (Madrid), Spain  
Tel: +34-91-639-88-88

### GREECE

**Philippos Nakas S.A. The Music House**  
147 Skiathou Street, 112-55 Athens, Greece  
Tel: 01-228 2160

### SWEDEN/FINLAND/ICELAND

**Yamaha Music Europe GmbH Germany filial  
Scandinavia**  
J. A. Wettergrensgata 1, Box 30053  
S-400 43 Göteborg, Sweden  
Tel: +46 31 89 34 00

### DENMARK

**Yamaha Music Europe GmbH, Tyskland – filial  
Denmark**  
Generatorvej 6A, DK-2730 Herlev, Denmark  
Tel: 44 92 49 00

### NORWAY

**Yamaha Music Europe GmbH Germany -  
Norwegian Branch**  
Grini Næringspark 1, N-1361 Østerås, Norway  
Tel: 67 16 78 00

### RUSSIA

**Yamaha Music (Russia) LLC.**  
Room 37, bld. 7, Kievskaya street, Moscow,  
121059, Russia  
Tel: 495 626 5005

### OTHER EUROPEAN COUNTRIES

**Yamaha Music Europe GmbH**  
Siemensstraße 22-34, 25462 Rellingen, Germany  
Tel: +49-4101-3030

## AFRICA

**Yamaha Music Gulf FZE**  
Office JAFZA 16-512, P.O.Box 17328,  
Jebel Ali - Dubai, UAE  
Tel: +971-4-881-5868

## MIDDLE EAST

### TURKEY

**Yamaha Music Europe GmbH  
Merkezi Almanya Türkiye İstanbul Şubesi**  
Maslak Meydan Sokak No:5 Spring Giz Plaza  
Bağimsız Böl. No:3, 34398 Şişli İstanbul  
Tel: +90-212-999-8010

### CYPRUS

**Yamaha Music Europe GmbH**  
Siemensstraße 22-34, 25462 Rellingen, Germany  
Tel: 04101-3030

### OTHER COUNTRIES

**Yamaha Music Gulf FZE**  
Office JAFZA 16-512, P.O.Box 17328,  
Jebel Ali - Dubai, U.A.E  
Tel: +971-4-881-5868

## ASIA

### THE PEOPLE'S REPUBLIC OF CHINA

**Yamaha Music & Electronics (China) Co.,Ltd.**  
2F, Yunhedasha, 1818 Xinzha-lu, Jingan-qu,  
Shanghai, China  
Tel: 021-6247-2211

### INDIA

**Yamaha Music India Pvt. Ltd.**  
Spazedge building, Ground Floor, Tower A, Sector 47,  
Gurgaon- Sohna Road, Gurgaon, Haryana, India  
Tel: 0124-485-3300

### INDONESIA

**PT. Yamaha Musik Indonesia (Distributor)**  
Yamaha Music Center Bldg. Jalan Jend. Gatot Subroto  
Kav. 4, Jakarta 12930, Indonesia  
Tel: 021-520-2577

### KOREA

**Yamaha Music Korea Ltd.**  
8F, 9F, Dongsung Bldg. 158-9 Samsung-Dong,  
Kangnam-Gu, Seoul, Korea  
Tel: 02-3467-3300

### MALAYSIA

**Yamaha Music (Malaysia) Sdn., Bhd.**  
No.8, Jalan Perbandaran, Kelana Jaya, 47301  
Petaling Jaya, Selangor, Malaysia  
Tel: 03-78030900

### SINGAPORE

**Yamaha Music (Asia) Private Limited**  
Block 202 Hougang Street 21, #02-00,  
Singapore 530202, Singapore  
Tel: 65-6747-4374

### TAIWAN

**Yamaha Music & Electronics Taiwan Co.,Ltd.**  
3F, No.6, Section 2 Nan-Jing East Road, Taipei,  
Taiwan R.O.C.  
Tel: 02-2511-8688

### THAILAND

**Siam Music Yamaha Co., Ltd.**  
3, 4, 15 and 16th floor, Siam Motors Building,  
891/1 Rama 1 Road, Wangmai,  
Pathumwan, Bangkok 10330, Thailand  
Tel: 02-215-2622

### VIETNAM

**Yamaha Music Vietnam Company Limited**  
15th Floor, Nam A Bank Tower, 201-203 Cach Mang  
Thang Tam St., Ward 4, Dist.3,  
Ho Chi Minh City, Vietnam  
Tel: +84-8-3818-1122

### OTHER ASIAN COUNTRIES

**Yamaha Corporation  
Sales & Marketing Division**  
Nakazawa-cho 10-1, Naka-ku, Hamamatsu,  
Japan 430-8650  
Tel: +81-53-460-2312

## OCEANIA

### AUSTRALIA

**Yamaha Music Australia Pty. Ltd.**  
Level 1, 99 Queensbridge Street, Southbank,  
Victoria 3006, Australia  
Tel: 3-9693-5111

### COUNTRIES AND TRUST

**TERRITORIES IN PACIFIC OCEAN**  
**Yamaha Corporation  
Sales & Marketing Division**  
Nakazawa-cho 10-1, Naka-ku, Hamamatsu,  
Japan 430-8650  
Tel: +81-53-460-2312

## HEAD OFFICE

**Yamaha Corporation, Audio Products Sales and Marketing Division**  
Nakazawa-cho 10-1, Naka-ku, Hamamatsu, Japan 430-8650

Yamaha Pro Audio global web site  
<http://www.yamahaproaudio.com/>  
Yamaha Manual Library  
<http://www.yamaha.co.jp/manual/>