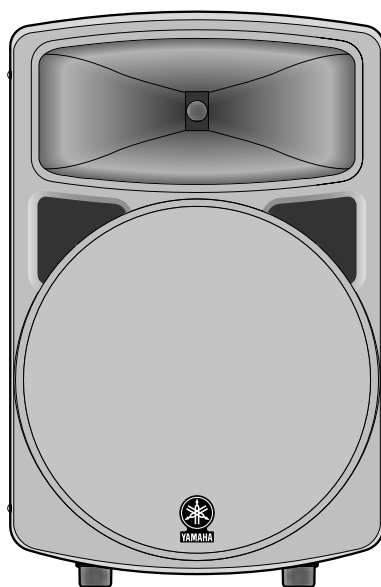


# MS400

## 取扱説明書



このたびは、ヤマハ パワードスピーカー MS400 をお買い求めいただきまして、まことにありがとうございます。MS400 は、ヤマハ PA 機器の豊富な実績と経験をベースに開発されハイパワーと忠実な再現性を実現した幅広いアプリケーションに対応するバイアンプ方式パワードスピーカーです。MS400 の優れた機能を十分に発揮させるとともに、末永くご愛用いただくために、この取扱説明書をご使用前に必ずお読みください。お読みになったあとは保証書とともに保管してください。

### MS400 の主な特長

- ・ ネオジウムマグネットを採用した新開発 15 インチウーファァーを搭載し軽量・ハイパワーを実現
- ・ 高効率駆動を実現したヤマハ独自のアンプドライブ技術「EE エンジン」を搭載、LF 300W、HF 100W の大出力バイアンプ構成
- ・ 別売スピーカースタンド、取付けブラケットにより様々な使用に対応可能

### 目次

! 安全上のご注意	安全にお使いいただくため	..... 2
! 使用上のご注意	正しくお使いいただくため	..... 3
リアパネル		..... 4
接続例		..... 5
仕様		..... 6
総合仕様		..... 6
アンプ部		..... 6
寸法図		..... 6
特性図		..... 6
ブロックダイアグラム		..... 6
設置例		..... 7
サービスについて		..... 8

# ！安全上のご注意




安全にお使いいただくため

安全にお使いいただくため、ご使用前にこの「安全上のご注意」をよくお読みください。またお読みになったあと、いつでも見られるところに必ず保存してください。

絵表示 この取扱説明書および製品への表示では、製品を安全に正しくお使いいただき、あなたや他の人々への危害や財産への損害を未然に防止するために、いろいろな絵表示をしています。





内容をよく理解してから本文をお読みください。

絵表示の例

-  : 注意(危険・警告を含む)を促す事項
-  : 決しておこなってはいけない禁止事項
-  : 必ずおこなっていただく強制事項





## ！警告

この欄に記載されている事項を無視して、誤った取扱いをすると、人が死亡または重傷を負う可能性があります。

設置されるとき	ご使用になるとき
<p> この機器はAC100V専用です。それ以外の電源(AC200V、船舶の直流電源など)では使用しないでください。火災・感電の原因となります。</p> <p>この機器に水が入ったり、機器がぬれたりしないようご注意ください。火災・感電の原因となります。雨天・降雪時や海岸・水辺での使用はとくにご注意ください。</p> <p>この機器の上に水などの入った容器や小さな金属物を置かないでください。こぼれたり、中に入ったりすると、火災・感電の原因となります。</p> <p>電源コードの上に重い物をのせないでください。コードに傷が付くと、火災・感電の原因となります。とくに、敷物などで覆われたコードに気付かず、重い物を載せたり、コードが本機の下敷きになることのないよう、十分ご注意ください。</p>	<p> 電源コードを傷つけたり、加工したり、無理に曲げたり、ねじったり、引っ張ったり、加熱したりしないでください。コードが破損して、火災・感電の原因になります。</p> <p> 分解禁止 この機器の裏ぶたやカバーは絶対に外さないでください。感電の原因になります。内部の点検・整備・修理が必要と思われるときは、販売店にご依頼ください。この機器を改造しないでください。火災・感電の原因となります。</p> <p> プラグをコンセントから抜く 雷が鳴りだしたら、早めに機器本体の電源スイッチを切り、電源プラグをコンセントから抜いてください。</p> <p> 接触禁止 落雷のおそれがあるとき、電源プラグが接続されたままならば、電源プラグには触れないでください。感電の原因となります。</p>
<p> この機器には付属の電源コードをご使用ください。それ以外のものを使用すると、火災・感電の原因となることがあります。</p> <p>この機器は電源スイッチを切った状態でも完全に主電源が遮断されていませんので機器を電源コンセントの近くに設置し、電源プラグへ容易に手が届くようにしてください。</p> <p>スタック(積み上げ)時は、上下のスピーカーのハンドルをベルト等でしっかり止めて、なおかつ床や壁へ固定するなどの転倒防止を行なってください。怠ると事故などの原因となります。十分ご注意ください。危険防止のためスタック(積み上げ)使用は2台積みまでにしてください。</p>	<p><b>使用中に異常が発生したとき</b></p> <p> 断線・芯線の露出など、電源コードが傷んだら、販売店に交換をご依頼ください。そのまま使用すると、火災・感電の原因となります。</p> <p> プラグをコンセントから抜く 万一、この機器を落としたり、キャビネットを破損した場合は、電源スイッチを切り電源プラグをコンセントから抜いて販売店にご連絡ください。そのまま使用すると、火災・感電の原因となります。</p> <p>  プラグをコンセントから抜く 煙が出る、変なにおいや音がするなどの異常がみとめられたときや、内部に水などの異物が入った場合は、すぐに電源スイッチを切り、電源プラグをコンセントから抜いてください。そのあと、販売店にご連絡ください。異常状態のまま使用すると、火災・感電の原因となります。</p>

## 注意

この欄に記載されている事項を無視して、誤った取扱いをすると、人が傷害を負ったり、物的損害が発生したりする可能性があります。

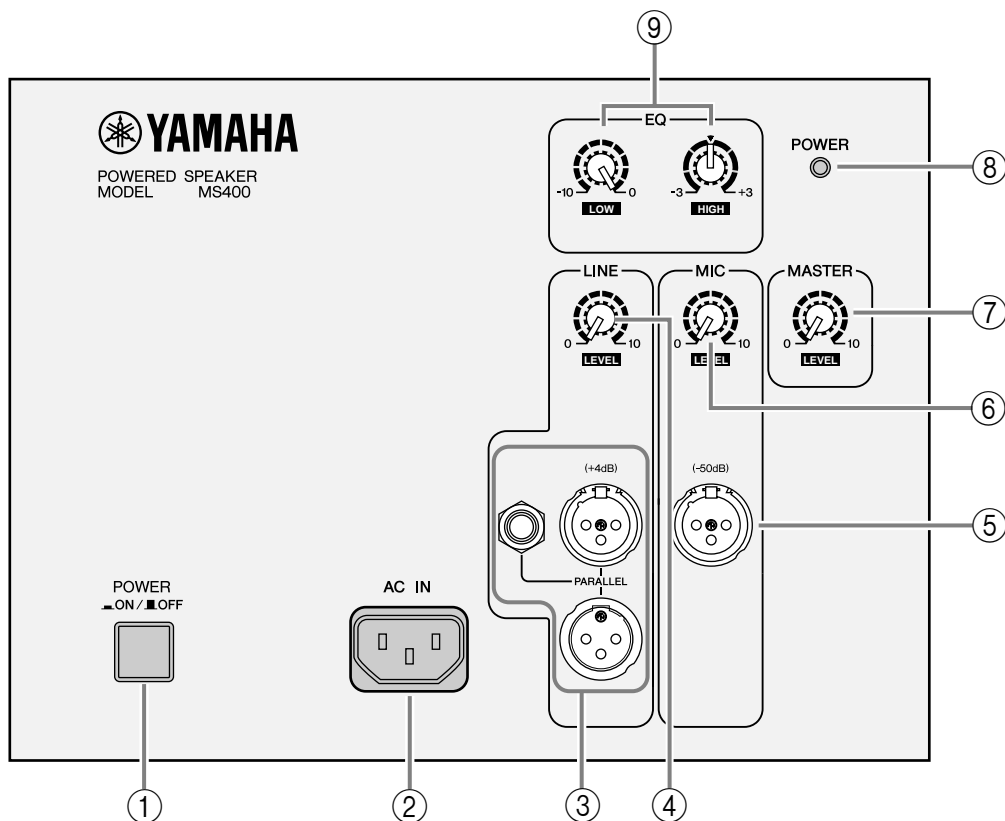
設置される時	ご使用になるとき
 <p>電源プラグを抜くときは、電源コードを引っ張らないでください。必ずプラグを持ってください。コードを引っ張ると、電源コードが傷ついて、火災・感電の原因となることがあります。</p> <p>濡れた手で電源プラグを抜き差ししないでください。感電の原因となることがあります。</p> <p>左右のハンドルを吊り下げに使わないでください。落下などの事故の原因となります。十分ご注意ください。</p>	 <p>オーディオ機器・スピーカーなどを接続する場合は、接続するすべての機器の電源を切ってください。</p> <p>それぞれの機器の取扱説明書に従い、指定のコードを使用して接続してください。</p> <p>電源を入れる前に音量(ボリューム)を最小にしてください。突然大きな音が出て聴力障害などの原因となることがあります。</p>
 <p>オーディオラックなどに入れるときは、放熱をよくするために、壁や他の機器との間に隙間をとってください。隙間の大きさは、側面では20cm、背面では25cm、天面では30cm以上必要です。</p> <p>さらにラックの背面を開放するか、もしくはラックの背面に相当の通風孔を開けてください。</p> <p>放熱が不十分だと内部に熱がこもり、火災の原因となることがあります。</p> <p>この機器は重いので、持ち運びは必ず2人以上でおこなってください。</p>	 <p>スピーカーを音がはずんだ状態では、使わないでください。スピーカーが発熱し、火災の原因となることがあります。</p> <p>不快に感じるような大音量では、使用しないでください。この機器は大音量での使用により、聴覚障害を引き起こす恐れがあります。</p>

## 使用上のご注意

正しくお使いいただくため

コネクターの極性について	携帯電話への影響について
<p>XLRタイプコネクターのピン配列は次のとおりです。 1：シールド(GND)、2：ホット(+)、3：コールド(-) これは、IEC60268規格に基づいています。</p>	<p>この機器のすぐ近くで携帯電話などを使用すると、機器にノイズが入ることがあります。そのようなときは、少し離れた場所で電話をしてください。</p>

# リアパネル



## ① POWERスイッチ

MS400の電源をオン、オフするスイッチです。オンにすると、POWERインジケータ(⑧)が緑色に点灯します。

## ② AC IN端子

付属の電源コードを接続します。

## ③ LINE端子

ミキサーなどのラインレベルのソースを入力するバランス型端子です。XLR-3-31タイプコネクタ、XLR-3-32タイプコネクタ、1/4インチTRS型フォンジャックの3種類に対応しています。3つの端子は平行接続されているので、ライン出力端子としても使用できます。その場合MIC端子(⑤)の入力は出力されません。

## ④ LINE LEVELコントロール

LINE端子(③)に入力された信号レベルを調節します。

## ⑤ MIC端子

マイクレベルのソースを入力するバランス型端子です。XLR-3-31タイプコネクタで内蔵のローカットフィルターにより70Hz以下はカットされません。このマイク入力信号は本スピーカー以外には出力されません。

## ⑥ MICコントロール

MIC端子(⑤)に入力された信号レベルを調節します。

## ⑦ MASTER LEVELコントロール

全体の音量レベルを調整します。

## ⑧ POWERインジケータ

電源をオンにすると、緑色に点灯します。

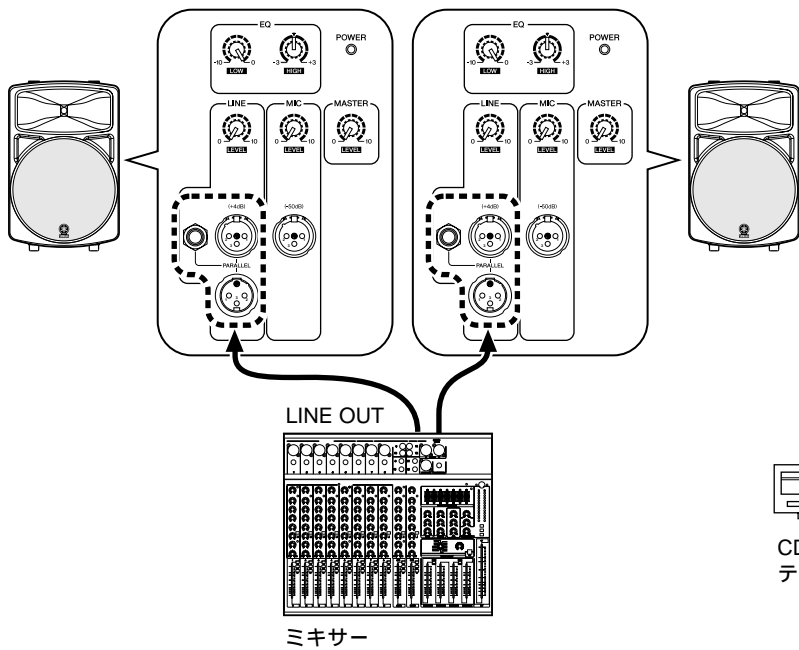
## ⑨ EQコントロール

LOW：低音域を調整するイコライザーです。基準周波数55Hzで0 ~ -10dBの範囲で調整します。0(MAX)でフラットな特性となり左に回すとカットされます。

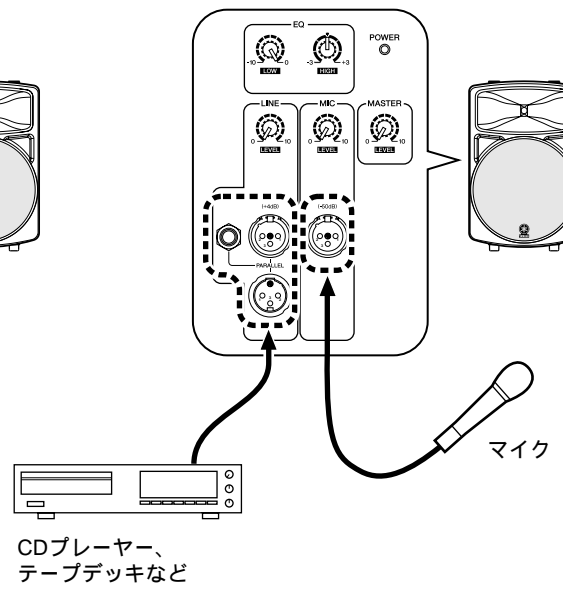
HIGH：高音域を調整するイコライザーです。ツマミ位置 ▼ でフラットな特性となります。HF帯域(1.6kHz以上)を±3dBの範囲で調整することができます。右に回すとブースト、左に回すとカットします。

# 接続例

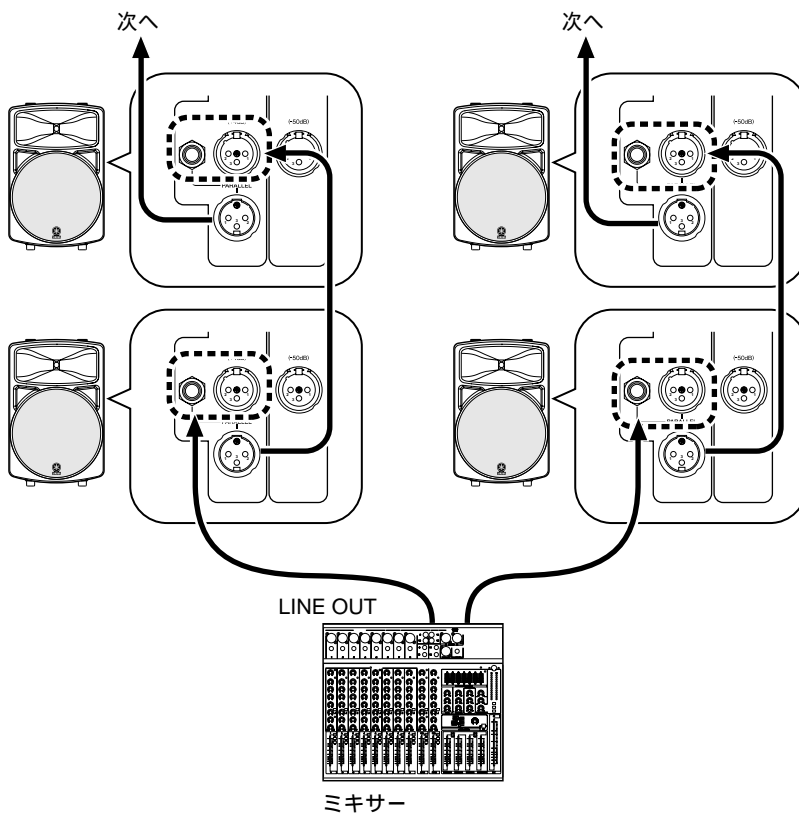
## ステレオで使用する場合



## ミキサーなしで使用する場合



## デジチェーン接続の場合



# 仕様

## 総合仕様

### 形式

アンプ内蔵 2ウェイ バスレフ型 パワード スピーカー  
 (パイ・アンプエレクトロニッククロスオーバー ネットワーク)  
 スピーカーユニット  
 LF : 38cmコーン  
 HF : 5cmチタン ダイアフラム コンプレッション ドライバー  
 再生周波数帯域 ..... 50Hz ~ 16kHz ( - 10dB )  
 最大出力音圧レベル ..... 124.5dB ( 軸上1m )  
 指向角 ..... 90 ( H ) / 40 ( V )  
 最大外形寸法 ( W x H x D ) ..... 449 x 683 x 379mm  
 重量 ..... 24.2kg  
 色 ..... 黒( 近似マンセル値 5PB 2/1 )  
 適合三脚ポール径 ..... 35 ~ 36mm  
 付属品 ..... 電源コード ( ACインレット型、2.5m )

## アンプ部

### 定格最大出力

LF : 300W at 500Hz, THD = 1%, RL = 4  
 HF : 100W at 5kHz, THD = 1%, RL = 16  
 クロスオーバー周波数 .... 1.6kHz ( 30dB/oct. )  
 入力感度 ..... LINE : +4dB\*, MIC : - 50dB\*

入力インピーダンス ..... LINE : 30k 、 MIC : 5k  
 コントロール

LEVELコントロール ..... LINE、MIC、MASTER

EQコントロール ..... LOW : 0 ( Max. ) ~ - 10dB ( Min. )  
 at 55Hz  
 HIGH : ± 3dB ( HF )

POWERスイッチ ..... ON/OFF

コネクター (すべてバランス型)

LINE入出力 : XLR-3-31、XLR-3-32、フォン (3つのコネクターはパラレル接続されていますので出力コネクターとしても使用できます。)

MIC入力 : XLR-3-31

POWERインジケータ ..... 緑色発光LED

電源 ..... AC100V、50/60Hz

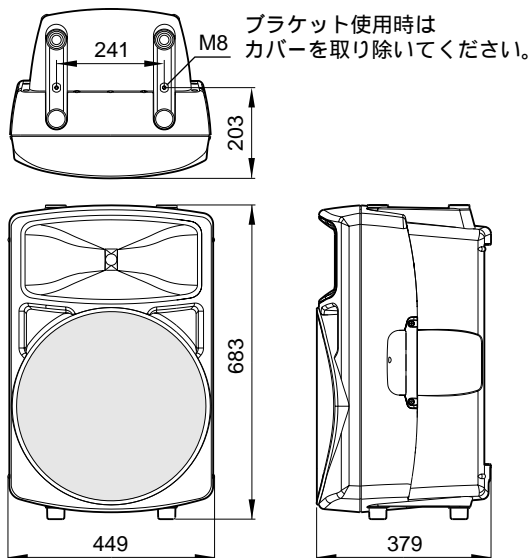
消費電力 ..... 110W

オプション ..... ブラケットアダプター BAD251  
 ( BWS251-400、BCS251、BBS251用 )

\*0dB = 0.775V

・仕様および外観は、改良のため予告なく変更することがあります。

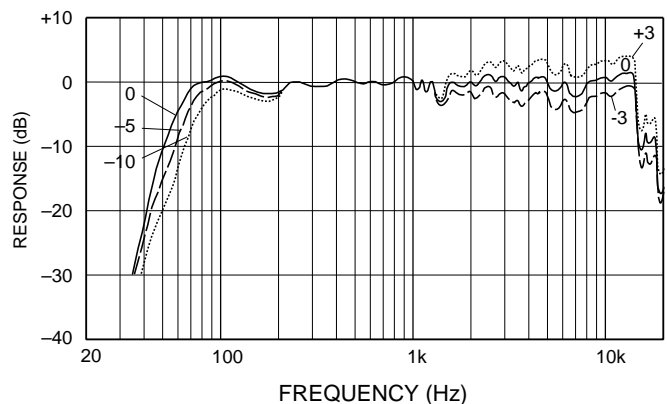
## 寸法図



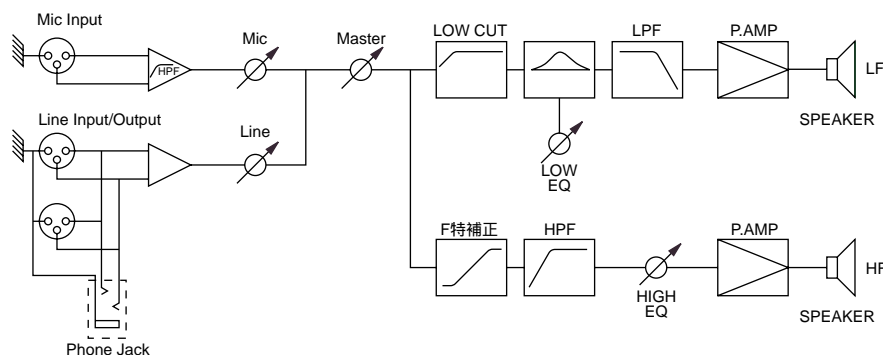
単位 : mm

## 特性図

### 標準周波数特性



## ブロックダイアグラム

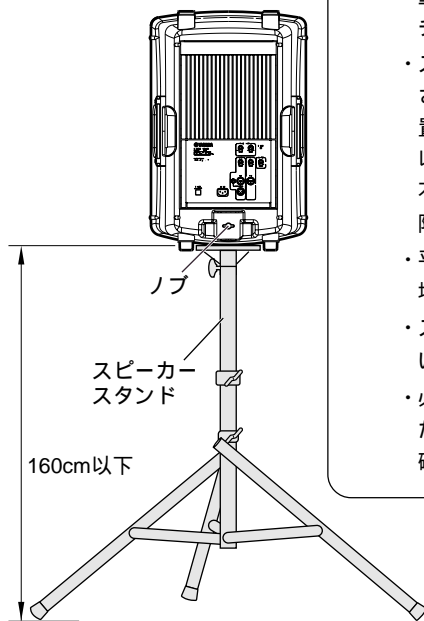


# 設置例



- ・ 設置に際しては、専門家の指導により実施してください。
- ・ 1台のスピーカースタンドおよびスピーカーブラケットに2台以上のスピーカーを設置しないでください。転倒、落下などの事故の原因となります。十分ご注意ください。
- ・ スピーカーブラケットBWS251-400、BCS251、BBS251使用時は、ブラケットアダプター BAD251が必要です。
- ・ ご使用中における磨耗や腐食等により、部品が劣化する場合があります。安全にご使用いただくため、定期的な保守点検を必ず実施してください。
- ・ スタンド、ブラケットとの取付方法はそれぞれスピーカースタンド、スピーカーブラケットの説明書をお読みになり行ってください。

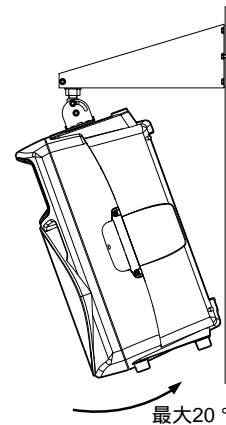
## スピーカースタンド



- ・ スタンドがスピーカーの重量に耐えられる仕様がチェックしてください。
- ・ スピーカースタンドの高さは必ず160cm以下で設置してください。160cm以上の高さで使用すると不安定となり転倒する危険性があります。
- ・ 平らですべらない安定した場所に設置してください。
- ・ スタンドの脚は最大に開いて使用してください。
- ・ 必ず転倒防止を施してください。(例えば三脚部分に砂袋等で重量を付加する)

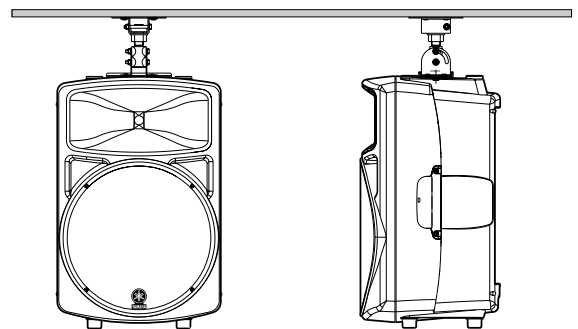
## 壁掛け用スピーカーブラケット

### BWS251-400+アダプターBAD251使用



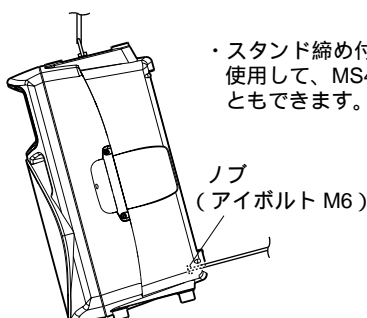
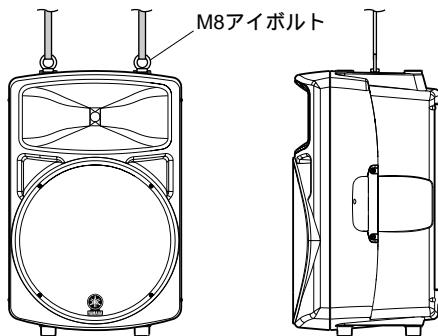
## 天井吊り用スピーカーブラケット

### BCS251+アダプターBAD251使用



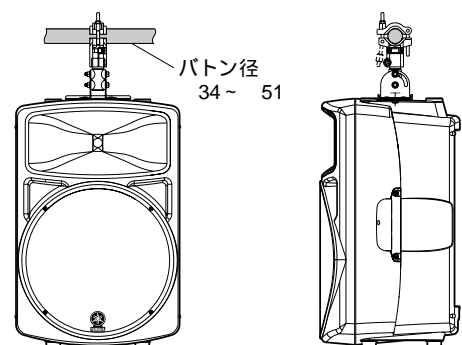
## アイボルト使用天井吊り下げ時

\* M8アイボルトは付属していません。別途お求めください。



・ スタンド締め付け用アイボルトを使用して、MS400を傾斜させることもできます。

## バトンスピーカーブラケットBBS251+アダプターBAD251使用



# サービスについて

## 保証書

この商品には保証書がついています。販売店でお渡ししていますから、ご住所・お名前・お買上げ年月日・販売店名など所定事項の記入および記載内容をおたしかめの上、大切に保管してください。

保証書は当社がお客様に保証期間内の無償サービスをお約束するもので、この商品の保証期間はご購入日より1年です。

保証期間内の転居や、ご贈答用に購入された場合などで、記載事項の変更が必要なときは、事前・事後を問わずお買上げ販売店かお客様ご相談窓口、またはヤマハ電気音響製品サービス拠点へご連絡ください。継続してサービスできるように手配いたします。

## 損害に対する責任

この商品(搭載プログラムを含む)の使用または使用不能により、お客様に生じた損害(事業利益の損失、事業の中断、事業情報の損失、その他の特別損失や逸失利益)については、当社は一切その責任を負わないものとします。また、如何なる場合でも、当社が負担する損害賠償額は、お客様がお支払になったこの商品の代価相当額をもって、その上限とします。

## 調整・故障の修理

「故障かな?と思われる症状のときは、この説明書をもう一度よくお読みになり、電源・接続・操作などをおたしかめください。それでもなお改善されないときには、お買上げ販売店へご連絡ください。調整・修理いたします。

調整・修理に際しては保証書をご用意ください。保証規定により、調整・修理サービスをいたします。また、故障した製品をお持ちいただくか、サービスにお伺いするのもかも保証書に書かれています。

修理サービスは保証期間が過ぎた後も引き続きおこなわれ、そのための補修用性能部品が用意されています。性能部品とは製品の機能を維持するために不可欠な部品のことをいし、PA製品ではその最低保有期間は製造切後8年です。この期間は経済産業省の指導によるものです。

## お客様ご相談窓口

ヤマハPA製品に関するご質問・ご相談は下記のお客様ご相談窓口へ、アフターサービスについてのお問い合わせはヤマハ電気音響製品サービス拠点へおよせください。

## お客様ご相談窓口：ヤマハプロオーディオ製品に対するお問合せ窓口

ヤマハ・プロオーディオ・インフォメーションセンター

Tel: 03-5791-7678 Fax: 03-5488-6663 (電話受付 = 祝祭日を除く月～金 / 11:00～19:00)

E-mail: painfo@post.yamaha.co.jp

## EM営業統括部(営業窓口)

### PAグループ

PA東京	☎ 03-5488-5480	〒108-8568	東京都港区高輪2-17-11
PA北海道	☎ 011-512-6113	〒064-0810	札幌市中央区南十条西1-1-50
PA仙台	☎ 022-222-6214	〒980-0804	仙台市青葉区大町2-2-10
PA大阪	☎ 06-6252-5405	〒542-0081	大阪市中央区南船場3-12-9
PA名古屋	☎ 052-232-5744	〒460-8588	名古屋市中区錦1-18-28
PA九州	☎ 092-412-5556	〒812-8508	福岡市博多区博多駅前2-11-4

企画推進室(プロオーディオ) ☎ 03-5488-5472 〒108-8568 東京都港区高輪2-17-11

## PA・DMI事業部

PE営業部PA国内推進室 ☎ 053-460-2455 〒430-8650 浜松市中沢町10-1

## ヤマハ電気音響製品サービス拠点：修理受付および修理品お預かり窓口

北海道サービスステーション	☎ 011-512-6108	〒064-8543	札幌市中央区南十条西1-1-50 ヤマハセンター内
仙台サービスステーション	☎ 022-236-0249	〒984-0015	仙台市若林区卸町5-7 仙台卸商共同配送センター 3F
首都圏サービスセンター	☎ 03-5762-2121	〒143-0006	東京都大田区平和島2-1-1 京浜トラックターミナル14号棟A-5F
浜松サービスステーション	☎ 053-465-6711	〒435-0016	浜松市和田町200 ヤマハ(株)和田工場6号館2階
名古屋サービスセンター	☎ 052-652-2230	〒454-0058	名古屋市中川区玉川町2-1-2 ヤマハ(株)名古屋流通センター3F
大阪サービスセンター	☎ 06-6877-5262	〒565-0803	吹田市新芦屋下1-16 ヤマハ(株)千里丘センター内
四国サービスステーション	☎ 087-822-3045	〒760-0029	高松市丸亀町8-7 (株)ヤマハミュージック神戸 高松店内
広島サービスステーション	☎ 082-874-3787	〒731-0113	広島市安佐南区西原6-14-14
九州サービスステーション	☎ 092-472-2134	〒812-8508	福岡市博多区博多駅前2-11-4
本社/CSセンター	☎ 053-465-1158	〒435-0016	浜松市和田町200 ヤマハ(株)和田工場6号館2階

所在地・電話番号などは変更されることがあります。  
2001年10月現在