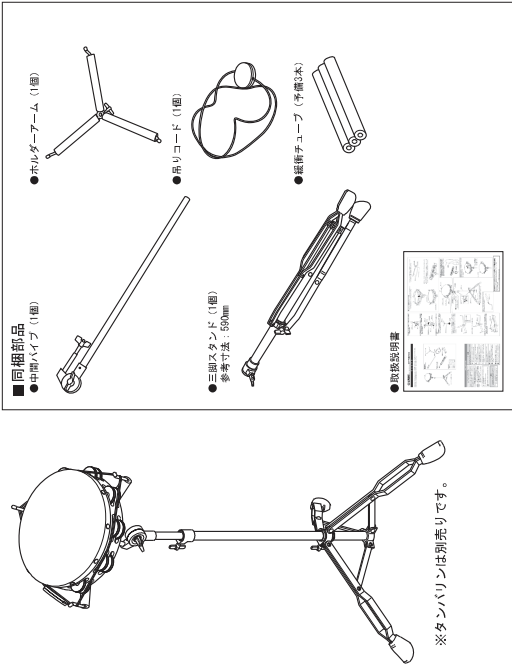


取扱説明書

このたびは、ヤマハタンパリンスタンドをお買い上げいただき、誠にありがとうございます。ご使用前の前にこの取扱説明書をお読みいただき、お読みください。



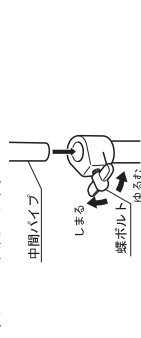
- 同梱部品
 - 中間ハイブ (1個)
 - ホルダーアーム (1個)
 - 吊りコード (1個)
 - 三脚スタンド (1個)
※寸法: 590mm
 - 緩衝チューブ (手帳2本)
- 取扱説明書

※タンパリンは別売です。

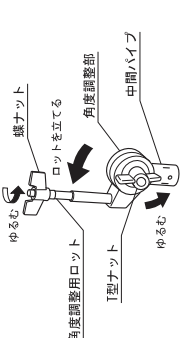
安全上のご注意

- 注意**
この系を無視して誤った取扱いをしますと、人が障害を負ったり、物的損害を受ける危険の恐れがある内容を示しています。
- ▲ 指を折りたたむとき、指を挟まないよう注意してください。指を挟む恐れがあります。
 - ▲ センティンゲルなどのときなど、スタンドに脚や指をぶつけたり、スタンドにはいらない突起部分があります。
 - ▲ スタンドの高さや角度を調整するとき、急激にネジをゆるめたりしないでください。ゆるめられた部分が落下して指を挟む恐れがあります。
 - 移動の際、ホルダーアームだけ持ち上げると、振れ落ちる恐れがあります。三脚スタンドを両手で持ち運ぶください。
 - ホルダーアームの先端部分に接触しないでください。怪我をする恐れがあります。
 - ネジはしっかりと締めてください。思わぬ落下や振動の恐れがあります。
 - スタンド脚は、水平で平らな、床面に設置してください。床が傾いたり、凹凸があったりすると振動の恐れがあります。
 - 脚は十分に広げて設置してください。脚の広がりがないと、振動の恐れがあります。
 - 安定したセンティンゲルのために、必ず演奏者の正面にホルダーアームが来るようにしてください。
- 警告**
この表示を無視して誤った取扱いをしますと、人が死に又は重傷を負う危険の恐れがある内容を示しています。
- ホルダーアームの上に乗ったり、スタンドに寄りかかったり、体重を掛けたりしないでください。スタンドが倒れた場合、怪我をする恐れがあります。
- 人身安全**
以下の取扱いを必ず守ってください。
- ・この安全へのこの取扱説明書を安全に正しくお読みください。お家族や他の人々への危害や財産的損害を予防するために、いろいろな警告表示を無視しないでください。警告表示の意図をよく理解して、本文をお読みください。
- 表示について**
- 注意(危険・警告を含む)を必ず守るべきであることを示すものです。
 - 禁止の行為を告げるものです。
 - 行為を強制したり指示する内容を告げるものです。
- タンパリンスタンド ST-TMB700 を安全にご利用いただくためのご注意**
タンパリンスタンドは、タンパリン演奏に使用する目的のみです。楽器演奏以外には使用しないでください。特に小さなお子様には、絶対にご家庭の方、または指導者から取り扱いはずしていただく。

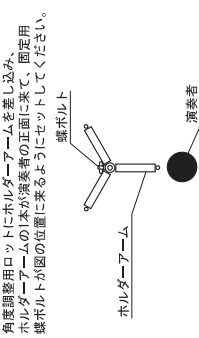
1 本体スタンドに中間ハイブを差し込み、緩ボルトで固定します。



2 角度調整部のT型ナットをゆるめ、角度調整用ロットを立てます。ロット先端の緩ナットを、取り外してください。

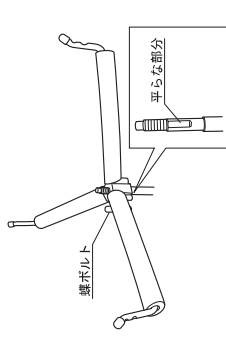


3 角度調整用ロットに、ホルダーアームを取り付けます。

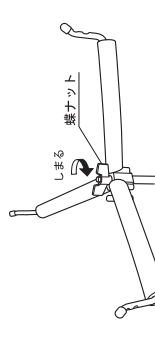


1. 角度調整用ロットにホルダーアームを差し込み、ホルダーアームの本が演奏者の正面にきて、固定用緩ボルトが図の位置に来るようにセットしてください。

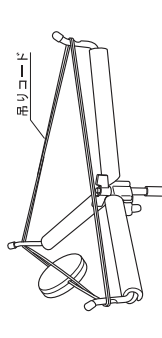
2. ホルダーアームの位置が決まったら、緩ボルトをしめて固定します。角度調整用ロットの半らな部分に緩ボルトに当たるように調整してください。半らな部分ではない部分で固定しようとホルダーアームが安定しません。



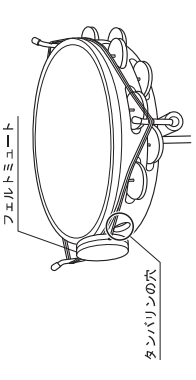
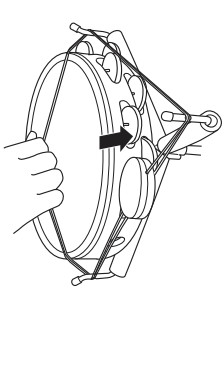
3. ②で外した緩ナットをしめて固定します。



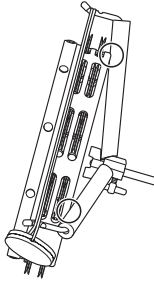
4 ホルダーアームに吊りコードを重畳きにしてセットします。吊りコードは多少力をかけて引っ張っても大丈夫です。



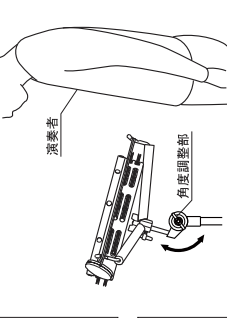
5 タンパリンを脚からセットします。1. 吊りコードのフェルトミニュートをタンパリンの穴の間のジグザグにミニュートを合わせてセットします。



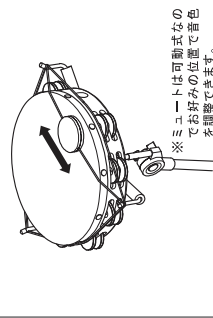
※吊りコードがタンパリンのジグザグに当たらないようにしてください。
※タンパリンが必ず緩衝チューブに乗るようにセットしてください。浮いた状態ですと、鳴りずなってしまいます。



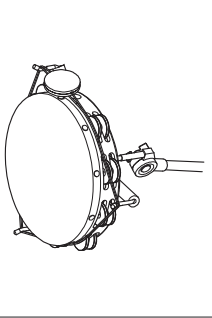
6 角度によって、ジグザグの鳴りが変わります。お好みの位置でしっかりと固定してください。角度調整部が演奏者側になるようにセッティングしてください。



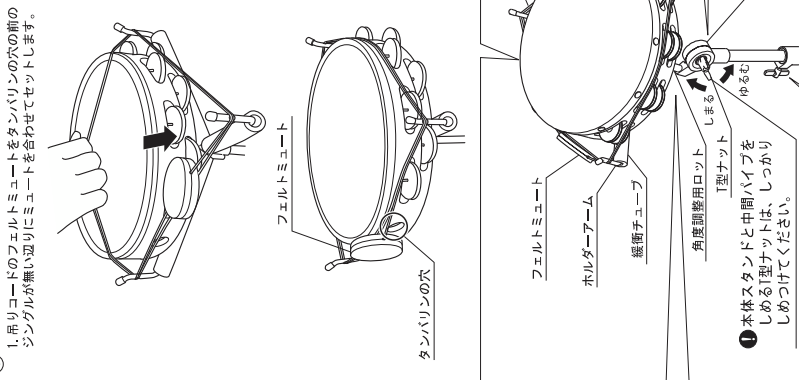
演奏時はフェルトミニュートを使用して、ミニュートのON/OFFが可能です。



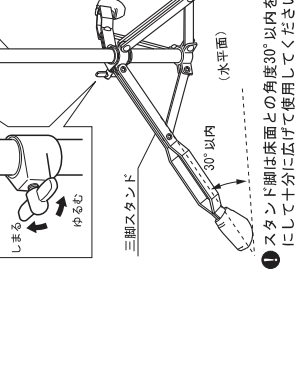
※ミニュートは可動式なのでお好みの位置で音色を調整できます。



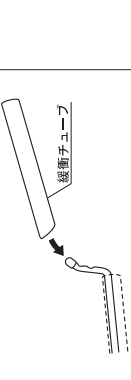
1 本体スタンドと中間ハイブをしめるT型ナットは、しっかりとつめてください。



1 本体スタンドと中間ハイブをしめるT型ナットは、しっかりとつめてください。



1 スタンド脚は床面との角度20°以内を目安にして十分に広げて使用してください。



緩衝チューブを取り替える際は先端の尖っている方を上向きに差し込んでください。

