



# YAMAHA

## ST15

スピーカートランス

スピーカーをハイインピーダンス接続する場合に使用するスピーカートランス。

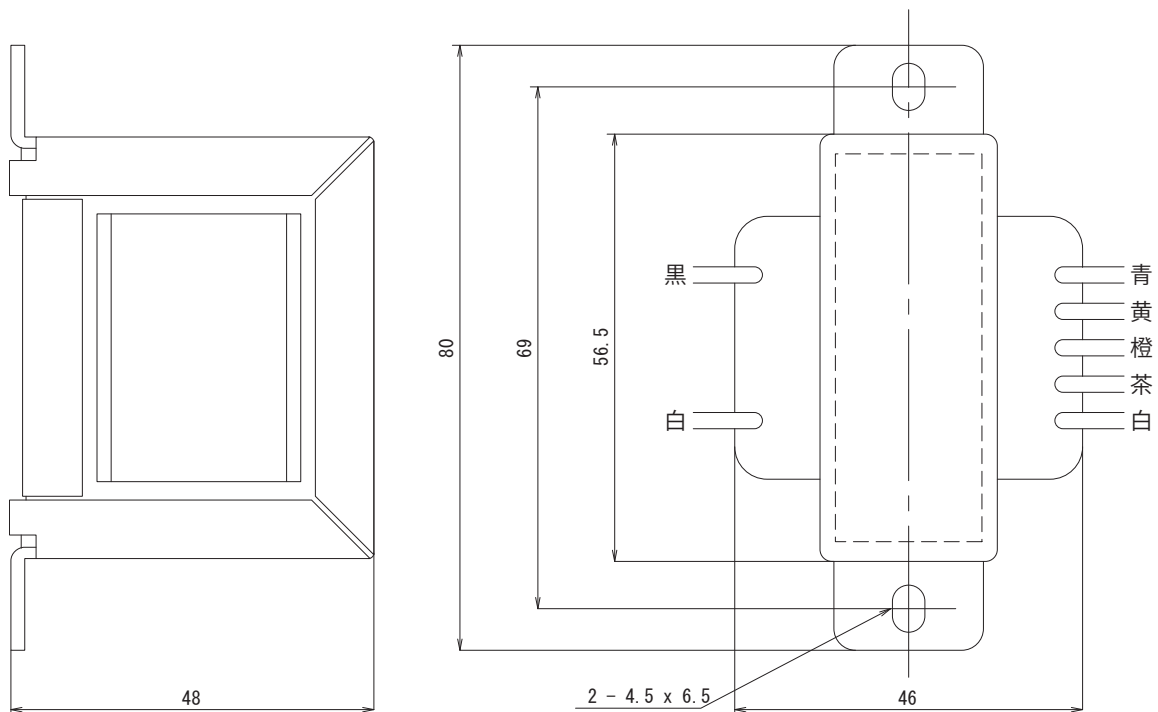
### 仕様

周波数特性	50Hz ~ 20kHz
歪率 (THD)	≤ 1 % (1kHz、15W)
挿入損失	≤ 1.5dB
寸法・質量	80W × 48H × 46Dmm・450g

### W数、1次側インピーダンス

コード	8Ωスピーカー			6Ωスピーカー			4Ωスピーカー		
	入力インピーダンス	100Vライン	70Vライン	入力インピーダンス	100Vライン	70Vライン	入力インピーダンス	100Vライン	70Vライン
青	670Ω	15W	7.5W	—	—	—	—	—	—
黄	890Ω	11.3W	5.6W	670Ω	15W	7.5W	—	—	—
橙	1.33kΩ	7.5W	3.8W	1kΩ	10W	5W	670Ω	15W	7.5W
茶	2.67kΩ	3.8W	1.9W	2kΩ	5W	2.5W	1.33kΩ	7.5W	3.8W

### 外観図



SCALE: 1/1

(単位: mm)