



YAMAHA

MY4-AEC

アコースティックエコーキャンセラーカード

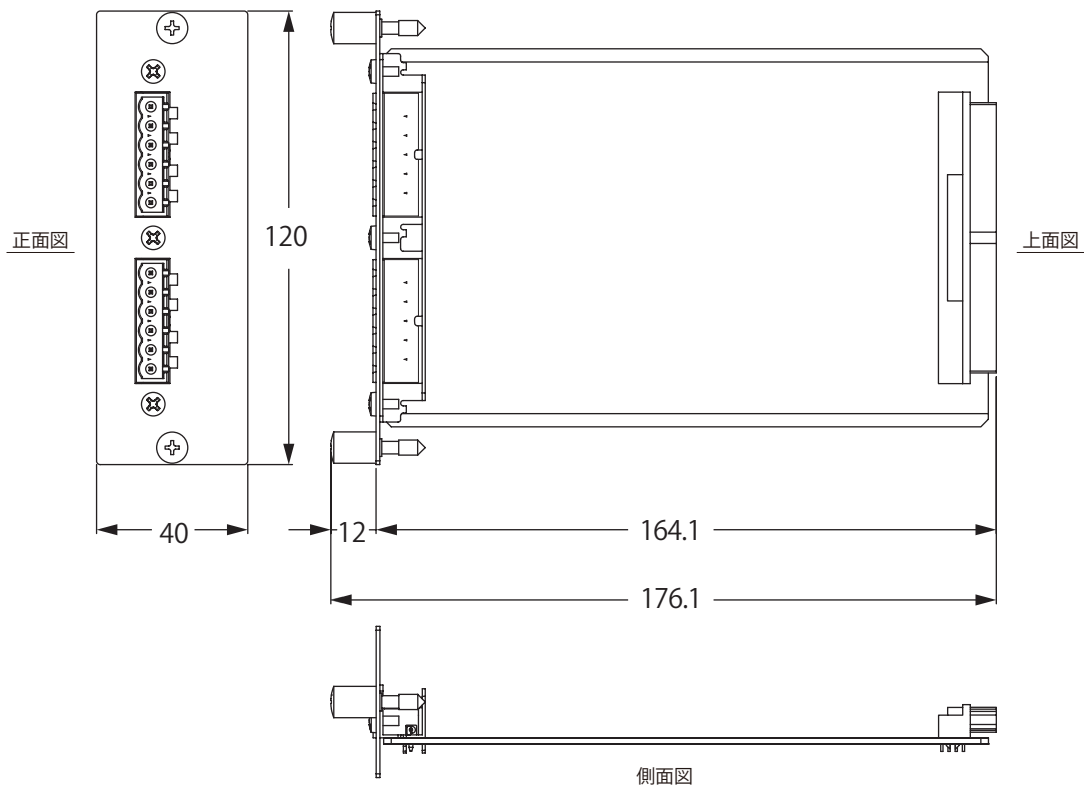
4チャンネルのアコースティックエコーキャンセラーを搭載したDME64N/24N用DSPカード。
最大エコー除去時間400ms。20Hz～20kHzの広帯域に対応。SRC付き4ch AES/EBU入出力を装備。

●一般仕様

対応サンプリング周波数	44.1kHz, 48kHz, 88.2kHz, 96kHz (-10%, +6%)
対応機器	DME24N, DME64N V4.0以降*

* MY4-AEC用コンポーネントを含むDME Designer V4.0の使用にはDME24N/64NのファームウェアをV4.0以降のバージョンにアップグレードする必要があります。本体仕様が異なるためV3.5x以前のDME24N/64NはV4.0以降のバージョンにアップグレードできません。V3.5x以前のDME24N/64Nをお持ちでV4.0にアップグレードする場合にはお近くのヤマハPA特約店にご相談ください。

●外観図



SCALE: 1/2

(単位:mm)

二版 2016年2月改訂

Page 1 of 1