



YAMAHA

VXC4/VXC4W

スピーカーシステム

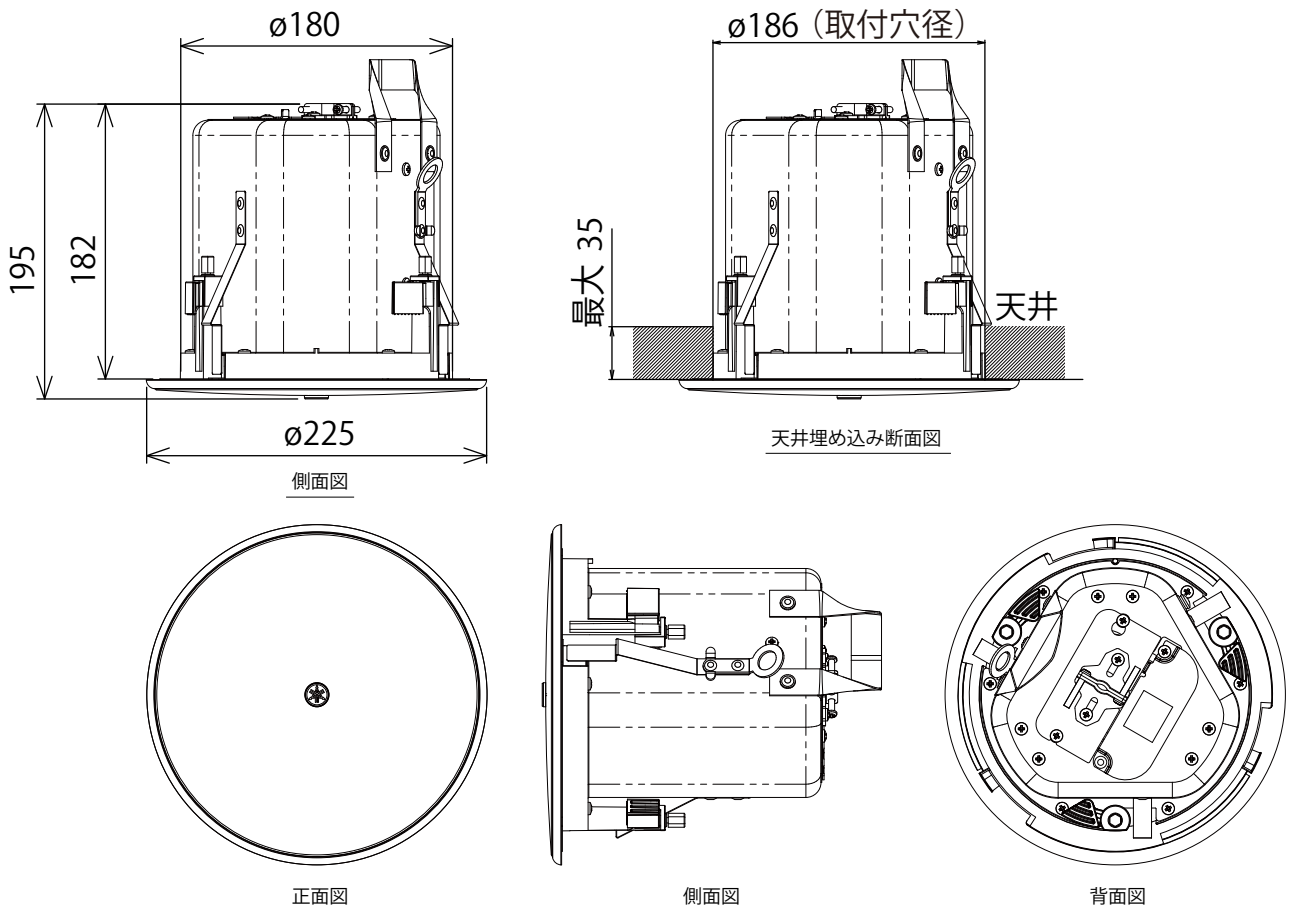
10cmフルレンジコーンドライバーを搭載した小型モデル。
小型ながらPGM60Wの高耐入力を実現。

●仕様

形式	フルレンジバスレフ型	
再生周波数帯域(-10dB)	80Hz-20kHz	
公称指向角度(Horizontal x Vertical)*1	130°	
定格インピーダンス	Lo-Z	8Ω
	100Vライ	330Ω (30W), 670Ω (15W), 1.3kΩ (7.5W)
	70Vライ	170Ω (30W), 330Ω (15W), 670Ω (7.5W), 1.3kΩ (3.8W)
許容入力*2	NOISE	30W
	PGM	60W
	MAX	120W
出力音圧レベル(1W, 1m)	87dB SPL	
コンポーネント	LF	10cm コーン
	HF	
コネクター	ユーロブロック(4P)×1(インプット: +/-、ループスルー: +/-)	
寸法・質量	Φ225 x 195Hmm・2.6kg	
付属品	グリル、Oリング、アンカーボルト吊金具、テンプレート、ユーロブロックプラグ(4P)×1	

*1: 500Hz~4kHz Average *2: IEC
*マンセル近似値: ブラック : N3
: ホワイト(W): N9.3

●外観図



SCALE: 1/5

(単位:mm)

三版 2023年5月改訂

Page 1 of 1