



YAMAHA

VXC6/VXC6W

スピーカーシステム

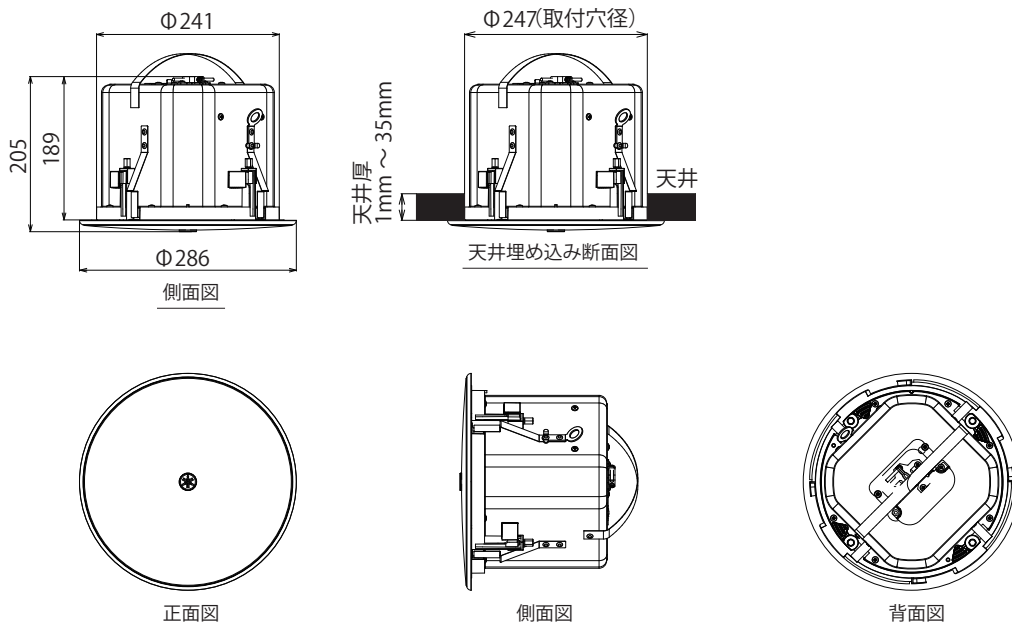
低域に16cmウーファー、高域に2cmドームツイーターを搭載。
PGM150Wの高耐入力を実現。

●仕様

形式	2WAY密閉型	
再生周波数帯域(-10dB)	56Hz-20kHz	
公称指向角度(Horizontal x Vertical)*1	110°	
定格インピーダンス	8Ω	
	100Vライン	170Ω (60W), 330Ω (30W), 670kΩ (15W)
	70Vライン	83Ω (60W), 170Ω (30W), 330Ω (15W), 670Ω (7.5W)
許容入力*2	NOISE	75W
	PGM	150W
	MAX	300W
出力音圧レベル(1W, 1m)	86dB SPL	
コンポーネント	LF	16cmコーン
	HF	2cmソフトドーム
コネクタ	ユーロブロック(4P)×1(インプット: +/-、ループスルー: +/-)	
寸法・質量	Φ286 x 205Hmm・4.4kg	
付属品	グリル、リング、アンカーボルト吊金具、テンプレート、ユーロブロックプラグ(4P)×1 落下防止ワイヤー×2	

*1: 500Hz~4kHz Average *2: IEC
 ※マンセル近似値: ブラック :N3
 : ホワイト :N9.3

●外観図



SCALE: 1/10

(単位:mm)

二版 2016年2月改訂

Page 1 of 1

株式会社ヤマハミュージックジャパン