

# スピーカースタンド DPS-50S(B)

## 組立説明書

このたびは、スピーカースタンドDPS-50S(B)をお買い求めいただきまして、誠にありがとうございます。  
DPS-50S(B)は、ヤマハ製 スピーカーNS-B700などに対応するシングルサポート方式のスピーカースタンドです。  
ご使用前にこの組立説明書を必ずお読みください。  
お読みになった後は大切に保管してください。

### ご使用上のご注意

#### ⚠️注意

この表示を無視して、誤った取扱いをすると、人が傷害を負う可能性が想定される内容、および物的損傷のみの発生が想定される内容を示しています。

- 本製品は、NS-B700以外にNS-B310、NS-B210、NS-10 MMT(NS-10MMTS)、NS-M125、NS-M225、NS-M025 (NS-P025/NS-M025のフロント/サラウンドスピーカー)にも使用できます。他のスピーカーはご使用になれません。
- 落下防止のため、対応スピーカーと本製品DPS-50S(B)は必ず付属のネジを使用して固定してください。
- スタンドの設置場所は、必ず床面が水平で安定した場所を選んで設置してください。それ以外の場所に設置すると、倒れたりしてけがの原因となることがあります。
- スピーカーコードを足などに引っかけると、スタンドが転倒してけがの原因となることがあります。配線は必ず壁等に固定してください。
- お子様が寄りかかったりすると、転倒してけがの原因となることがあります。危険ですから、絶対にお子様が寄りかからないようにご注意ください。
- スタンドの変色・変形などを防ぐため、直射日光の当たる場所、湿気の多い場所、ストーブの近く等には、設置しないでください。
- 柔らかい布でからぶきするだけで、美しさがたもてます。ベンジン・シンナー・化学ぞうきんは、使用しないでください。
- 取り付け箇所、取り付け方法の不備による事故などの責任は、一切負いかねますのでご了承ください。

#### ■仕様

##### 材質

ベース部 : MDF  
支柱・プレート部 : 鋼鉄  
ストッパー部 : ナイロン樹脂

##### 仕上げ

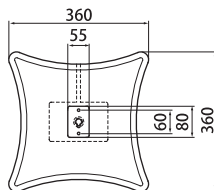
ベース部 : PVC  
支柱・プレート部 : 黒電着塗装

外形寸法(W×H×Dmm) : 360×597~867×360

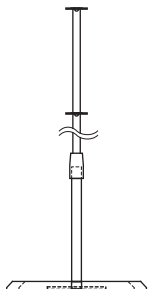
質量 : 3.0kg

#### ■寸法図

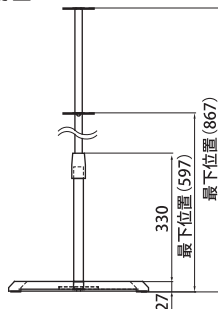
##### 上面



##### 正面



##### 側面



#### ■ヤマハAV製品の機能や取扱いに関するお問合せは

お客様コミュニケーションセンター  
オーディオ・ビジュアル機器ご相談窓口

ナビダイヤル/0570(011)808

全国どこからでも市内通話料金でご利用いただけます。

携帯電話・PHS・IP電話でのご利用は下記番号におかけください。

TEL 053(460)3409

ご相談受付時間 月曜日～金曜日 10:00～17:00  
(土・日・祝日及び弊社休日を除く)

#### ヤマハ株式会社

〒430-8650 静岡県浜松市中区中沢町10-1

株式会社ヤマハミュージックジャパン

〒108-8568 東京都港区高輪2-17-11

■ヤマハ・ホームシアター/オーディオホームページ

<http://jp.yamaha.com/av/>

- ・本スピーカースタンドに関するお問い合わせ
  - ・部品・修理等に関するお問い合わせ
- は下記にご連絡ください。

株式会社 DW

〒438-0203 静岡県磐田市平間1438

TEL (0538) 67-1085

受付時間 月曜日～金曜日 9:00～17:00  
(土・日・祝日及び弊社休日を除く)

## ◆組み立てについて

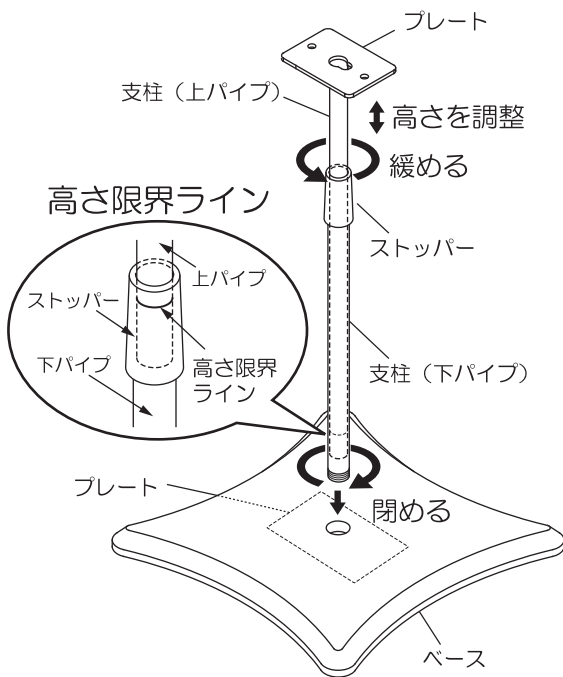
組み立てをする前に、部品がすべて揃っていることを確認してください

### ●同梱品

名称	数量
1 支柱	1
2 ベース	1
3 スペーサー	4
4 トラス小ネジ (M4×12mm)	2
5 トラス小ネジ (M6×10mm)	2

### ●組み立て図

#### ◆ベースと支柱の取り付け・向き、高さの調整



### ●組み立て手順

(設置の前に、プラスドライバーをご用意ください)

#### 組み立て手順

- 1.ベースと支柱の取り付け  
支柱をベースに取り付けます。  
ベース裏面についているプレートに上面よりサポートをねじ込んでください。  
※ベースとサポートの固定の際、緩みやガタツキがあると、転倒や破損の原因になりますので注意してください。
- 2.スペーサーの貼り付け  
スペーサー4枚を必ず支柱のプレート（スピーカー取付け面）の四隅に貼ってください。
- 3.スピーカーケーブルの配線  
スピーカーケーブルはプレートの抜き穴に入れ、支柱の中を通してベース底面の溝に沿って出してください。  
配線がすっきり見えます。
- 4.スピーカーとスタンドの取り付け  
スピーカー底面のネジ穴とプレートの穴を合わせ、取り付けるスピーカーの種類によってトラスコネジ（M4×12mm）またはトラスコネジ（M6×10mm）を固定します。
- 5.スピーカーの向き・高さの調整  
ストッパーを緩め、スピーカーの向きや高さを調整してください。  
※上パイプに高さ限界ラインがありますので、それ以上は、伸ばさないでください。転倒、破損の恐れがあります。

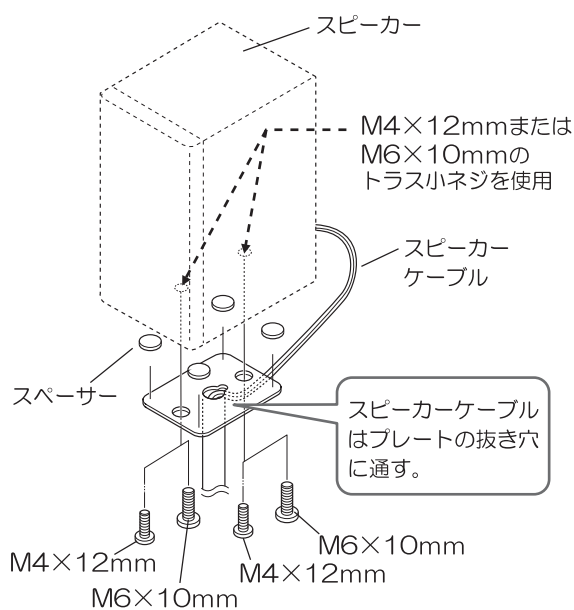


**注意**

スピーカーが落下しないように、必ずスピーカー本体を手で押さえながら作業を行ってください。

#### ◆スピーカーの取り付け・配線

スピーカーのネジ穴が縦に並んでいる場合



スピーカーのネジ穴が横に並んでいる場合

