



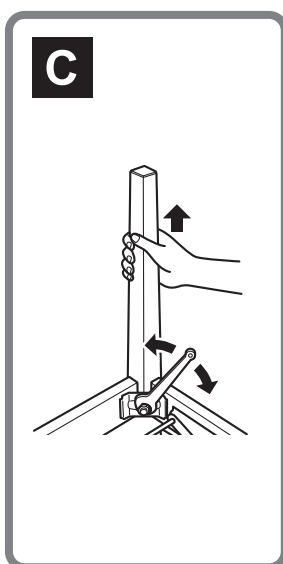
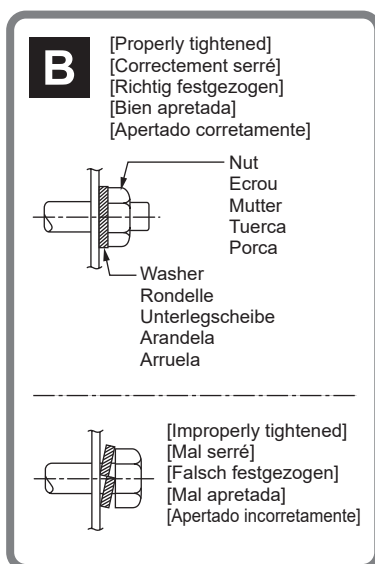
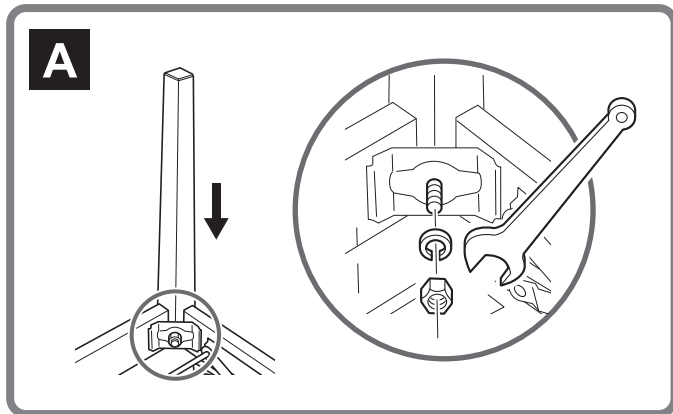
Bench/Banquette/ Sitzbank/Banqueta/Banco

BC-205 BC-204 BC-200
BC-108 BC-102

EN FR DE ES PT RU ZH JA

VAC3650

© 2017 Yamaha Corporation
Published 05/2022 发行 MWMA-B0



Bench Assembly EN

Please assemble the bench according to the instructions below. After completing the assembly, be sure to read the "PRECAUTIONS" section of the Owner's Manual.

⚠ CAUTION: Assemble the bench on a hard and flat floor with ample space.

1. Attach the legs. **A**
Fit the legs in place, and place the washers on each leg. While holding the legs in place on the seat, use the included wrench (which is fastened to the inside of the bench) to tighten all nuts.

2. Place the bench in the location in which you are going to use it, and make sure that the bench is stable and does not wobble.
If the bench is unsteady, adjust the bench legs, referring to the instructions in "If the bench is unstable."

3. Check to make sure that none of the nuts are loose.
Make sure to properly tighten all nuts and washers using the included wrench so that there is no gap between the nuts and the washers. **B**

If the bench is unstable:

1. Place the bench in the location in which you are going to use it and find out the leg that is not in contact with the floor.
2. Turn the bench over and loosen the nut on the leg that is causing the problem.
3. While holding the leg slightly upward, retighten the nut. **C**
Lift the leg upward, adjusting it if necessary, so that all four legs rest squarely on the floor.
4. Return the bench to the original position, and check that the bench is stable.

If another leg is not in contact with the floor:

Readjust the position of the leg that you adjusted in step 3 in "If the bench is unstable," pushing it slightly toward the seat, and then retighten the nut.

If the same leg is still not in contact with the floor:

- Repeat the steps 2 to 4 in "If the bench is unstable."
- Place the bench so that it faces in the opposite direction.
- Depending on the floor/carpet conditions of the location where the bench is used, there may be space between the bench and the floor. In that case, place a mat under the bench to eliminate wobbling.

If this does not solve the problem, contact your Yamaha dealer.

* The illustrations as shown in this leaflet are for instructional purposes only, and may appear somewhat different from those on your bench.
* May not be available depending on your area. Please check with your Yamaha dealer.

Assemblage de la banquette FR

Assemblez la banquette en suivant les instructions ci-dessous. Une fois le montage terminé, prenez soin de lire la section « PRÉCAUTIONS D'USAGE » du mode d'emploi.

⚠ ATTENTION : Assemblez la banquette au sol, sur une surface dure, libre et dégagée.

1. Fixez les pieds. **A**
Mettez les pieds en place, puis disposez les rondelles sur chaque pied. Maintenez les pieds en place sur le siège et utilisez la clé fournie (fixée à l'intérieur de la banquette) pour resserrer tous les écrous.

2. Placez la banquette à l'emplacement où vous souhaitez l'utiliser, puis assurez-vous qu'elle est stable et non branlante.
Si la banquette est instable, réglez-en les pieds en vous reportant aux instructions de la section « Si la banquette est instable ».

3. Assurez-vous qu'aucun écrou n'est desserré.
Resserrez correctement tous les écrous et les rondelles à l'aide de la clé fournie en veillant à ce qu'il n'y ait pas de jeu entre les écrous et les rondelles. **B**

Si la banquette est instable :

1. Placez la banquette à l'emplacement où vous souhaitez l'utiliser, puis identifiez le pied qui ne touche pas le sol.
2. Retournez la banquette et desserrez l'écrou situé au niveau du pied posant problème.
3. Resserrez l'écrou tout en maintenant fermement le pied relevé vers le haut. **C**
Redressez le pied, en l'ajustant si nécessaire, de sorte que les quatre pieds puissent reposer de manière stable sur le sol.
4. Remettez la banquette en position et vérifiez qu'elle est stable.

Si vous constatez alors qu'un autre pied n'est plus en contact avec le sol :

Réajustez la position du pied que vous avez réglé à l'étape 3 selon les instructions de la section « Si la banquette est instable » en le poussant légèrement vers le siège, puis resserrez l'écrou.

Si vous constatez que ce pied n'est toujours pas en contact avec le sol :

- Répétez les étapes 2 à 4 de la section « Si la banquette est instable ».
- Placez la banquette en l'orientant dans la direction opposée.
- Selon l'état du sol ou du tapis sur lequel la banquette repose, il peut y avoir des espaces vides entre les pieds de la banquette et le sol. Dans ce cas, placez un tapis sous la banquette pour l'empêcher d'osciller.

Si cette action ne résout pas le problème, contactez votre distributeur Yamaha.

* Les illustrations figurant dans la présente brochure sont fournies à titre indicatif et peuvent différer légèrement de l'apparence réelle de votre banquette.
* Peut ne pas être disponible dans votre région. Veuillez vérifier ce point auprès de votre distributeur Yamaha.

Montage der Sitzbank DE

Bitte montieren Sie die Sitzbank gemäß den nachstehenden Anweisungen. Achten Sie darauf, nach beendeter Montage den Abschnitt „VORSICHTSMASSNAHMEN“ der Bedienungsanleitung zu lesen.

⚠ VORSICHT: Montieren Sie die Sitzbank auf einer stabilen und geraden Bodenfläche mit ausreichend Platz.

1. Bringen Sie die Beine an. **A**
Passen Sie die Beine ein, und setzen Sie auf jedes Bein eine Unterlegscheibe. Drücken Sie die Beine gegen den Sitz und ziehen Sie mit dem beiliegenden Schlüssel (an der Innenseite der Sitzbank befestigt) alle Muttern an.

2. Stellen Sie die Sitzbank an dem Ort auf, wo Sie sie verwenden möchten, und vergewissern Sie sich, dass sie sicher steht und nicht wackelt.

Wenn die Sitzbank instabil ist, justieren Sie die Beine der Sitzbank anhand der Anweisungen unter „Wenn die Sitzbank instabil ist“.

3. Überzeugen Sie sich, dass keine der Muttern locker ist.
Achten Sie darauf, alle Muttern und Unterlegscheiben mit dem beiliegenden Schlüssel richtig anzuziehen, so dass es keinen Zwischenraum zwischen Mutter und Unterlegscheibe gibt. **B**

Wenn die Sitzbank instabil ist:

1. Stellen Sie die Sitzbank an dem Ort auf, an dem Sie sie verwenden möchten, und identifizieren Sie das Bein, das keinen Bodenkontakt hat.
2. Drehen Sie die Sitzbank um und lösen Sie die Mutter des Beins, das das Problem verursacht.
3. Halten Sie das Bein etwas nach oben und ziehen Sie die Mutter wieder an. **C**
Richten Sie das Bein auf und justieren Sie es wenn nötig, so dass alle vier Beine mit der Standfläche auf dem Boden ruhen.
4. Bringen Sie die Sitzbank wieder in ihre ursprüngliche Position, und vergewissern Sie sich, dass sie sicher steht.

Wenn ein weiteres Bein keinen Bodenkontakt hat:

Justieren Sie erneut die Position des in Schritt 3 unter „Wenn die Sitzbank instabil ist“ justierten Beins, indem Sie es etwas weiter zum Sitz schieben, und ziehen Sie dann die Mutter wieder an.

Wenn dasselbe Bein immer noch keinen Bodenkontakt hat:

- Wiederholen Sie Schritt 2 bis 4 unter „Wenn die Sitzbank instabil ist“.
- Stellen Sie die Sitzbank so auf, dass sie in die gegenüberliegende Richtung zeigt.
- Je nach Boden-/Teppichverhältnissen des Ortes, an dem die Sitzbank verwendet wird, befindet sich möglicherweise ein Zwischenraum zwischen der Sitzbank und dem Boden. Legen Sie in diesem Fall eine Matte unter die Sitzbank, damit sie nicht wackelt.

Wenn das Problem dadurch nicht beseitigt wurde, wenden Sie sich an Ihren Yamaha-Händler.

* Die in diesem Blatt gezeigten Abbildungen dienen lediglich zur Veranschaulichung und können vom tatsächlichen Aussehen Ihrer Sitzbank abweichen.
* In Ihrem Gebiet möglicherweise nicht erhältlich. Bitte wenden Sie sich an Ihren Yamaha Fachhändler.

Montaje de la banqueta ES

Efectúe el montaje de la banqueta siguiendo las instrucciones que se indican a continuación. Después de realizar el montaje, asegúrese de leer el apartado "PRECAUCIONES" del manual del propietario.

⚠ ATENCIÓN: Monte la banqueta sobre una superficie plana, dura y espaciosa.

1. Acoplamiento de las patas. **A**
Monte las patas y coloque las arandelas en cada una de ellas. Mientras sujeta las patas sobre el asiento, use la llave incluida (sujeta en la parte interior de la banqueta) para apretar todas las tuercas.

2. Coloque la banqueta en el lugar donde va a utilizarla y compruebe que se encuentre estable y no oscile.
Si la banqueta no está estable, ajuste las patas de la banqueta consultando las instrucciones de "Si la banqueta no está estable".

3. Compruebe que ninguna de las tuercas esté floja.
Asegúrese de apretar bien todas las tuercas y arandelas usando la llave incluida para que no quede espacio entre las tuercas y las arandelas. **B**

Si la banqueta no está estable:

1. Coloque la banqueta en el lugar donde va a utilizarla y averigüe qué pata no está en contacto con el suelo.
2. Dé la vuelta a la banqueta y afloje la tuerca de la pata que causa el problema.
3. Mientras sujeta la pata ligeramente hacia arriba, vuelva a apretar la tuerca. **C**
Levante la pata hacia arriba y ajústela si es necesario para que las cuatro patas descansen en ángulo recto sobre el suelo.
4. Devuelva la banqueta a su lugar original y compruebe que esté estable.

Si otra pata no está en contacto con el suelo:

Vuelva a ajustar la posición de la pata que ha ajustado en el paso 3 en "Si la banqueta no está estable"; para ello, presione ligeramente hacia el asiento y, después, vuelva a apretar la tuerca.

Si la misma pata sigue sin estar en contacto con el suelo:

- Repita los pasos 2 a 4 en "Si la banqueta no está estable".
- Coloque la banqueta de forma que esté orientada en la dirección opuesta.
- En función de las condiciones del suelo/alfombra del lugar donde se utiliza la banqueta, puede quedar un espacio entre la banqueta y el suelo. En tal caso, coloque una alfombrilla bajo la banqueta para evitar las oscilaciones.

Si no se corrige el problema, póngase en contacto con su distribuidor de Yamaha.

* Las ilustraciones que se muestran en este folleto se incluyen únicamente a efectos ilustrativos, y pueden presentar alguna diferencia con las de la banqueta.
* Podría no estar disponible en algunas zonas. Consulte con el distribuidor de Yamaha.

Montagem do banco PT

Monte o banco de acordo com as instruções abaixo. Após concluir a montagem, assegure-se de ler a seção "PRECAUÇÕES" do Manual do proprietário.

⚠ CUIDADO: Monte o banco sobre um piso de superfície dura e plana com espaço amplo.

1. Conectar as pernas. **A**
Encaixe as pernas e coloque as arruelas em cada perna. Mantendo pressionadas as pernas no local de encaixe, use a chave incluída (que está fixada no interior do banco) para apertar todas as porcas.

2. Coloque o banco no local em que será usado e certifique-se de que ele está estável e não oscila.
Se o banco não estiver firme, ajuste as pernas do banco, consultando as instruções em "Se o banco está instável".

3. Verifique para ter certeza de que nenhuma das porcas foi perdida.
Certifique-se de apertar corretamente todas as porcas e arruelas usando a chave incluída para que não exista nenhuma folga entre elas. **B**

Se o banco está instável:

1. Coloque o banco no local em que será usado e descubra a perna que não está em contato com a superfície.
2. Vire o banco e afrouxe a porca na perna que está causando o problema.
3. Mantendo a perna levemente levantada, aperte novamente a porca. **C**
Levante a perna para cima, ajustando se for necessário, para que todas as quatro pernas repousem perfeitamente na superfície.
4. Coloque o banco na posição original e verifique se ele está estável.

Se outra perna não está em contato com a superfície:

Ajuste novamente a posição da perna que você ajustou na 3ª etapa em "Se o banco está instável", empurrando-a levemente em direção ao encaixe e reapertando a porca.

Se a mesma perna ainda não está em contato com a superfície:

- Repita as etapas de 2 a 4 em "Se o banco está instável".
- Coloque o banco de forma que ele fique na direção oposta.
- Dependendo das condições da superfície/cobertura do local em que o banco é usado, pode existir um espaço entre o banco e a superfície. Nesse caso, coloque um calço sob a perna para eliminar a oscilação.

Se isso não solucionar o problema, entre em contato com o seu revendedor Yamaha.

* As ilustrações mostradas no folheto têm apenas fins de instrução e podem apresentar diferenças em relação às exibidas no seu banco.
* Pode não estar disponível, dependendo da sua região. Consulte seu revendedor Yamaha.

Выполняйте сборку банкетки согласно следующей инструкции. После завершения сборки обязательно прочитайте раздел «МЕРЫ БЕЗОПАСНОСТИ» в руководстве пользователя.

△ ВНИМАНИЕ: сборку банкетки следует выполнять на твердой и ровной поверхности в просторном месте.

1. Прикрепите ножки. A

Установите ножки на место и наденьте шайбу на каждую ножку. Удерживая ножки, закрутите все гайки с помощью гаечного ключа, входящего в комплект (прикреплен к внутренней части банкетки).

2. Поставьте банкетку туда, где планируете ее использовать, и проверьте, устойчиво ли она стоит.

Если банкетка неустойчива, отрегулируйте ножки, следуя инструкциям в разделе «Если банкетка неустойчива».

3. Проверьте плотность затяжки всех гаек.

Плотно затяните все гайки и шайбы с помощью гаечного ключа, входящего в комплект, чтобы между шайбами и гайками не осталось никакого промежутка. B

Если банкетка неустойчива

1. Поставьте банкетку туда, где планируете ее использовать, и определите, какая из ножек не касается пола.
2. Переверните банкетку и открутите гайку на этой ножке.
3. Слегка приподнимите ножку и снова закрутите гайку. C
Все четыре ножки должны ровно стоять на полу.
4. Верните банкетку на место и проверьте, устойчиво ли она стоит.

Если теперь другая ножка не касается пола

Отрегулируйте положение той ножки, которую вы регулировали на шаге 3 в разделе «Если банкетка неустойчива», слегка сдвинув ее по направлению к сиденью, и заново закрутите гайку.

Если та же самая ножка по-прежнему не касается пола

- Повторите шаги 2–4 раздела «Если банкетка неустойчива».
- Разверните банкетку на 180 градусов.
- Между ножками банкетки и полом может оставаться зазор, связанный с состоянием напольного покрытия или ковра. В таком случае подложите под банкетку жесткий коврик, чтобы она не шаталась.

Если это не помогло устранить проблему, обратитесь к региональному представителю корпорации Yamaha.

* Иллюстрации в данном буклете приводятся исключительно в целях разъяснения инструкций и могут не полностью соответствовать реальному изделию.

* В отдельных регионах изделие может быть недоступно. Свяжитесь с региональным дилером Yamaha.

请按照下面的说明组装琴凳。
完成组装后,请务必阅读使用说明书中的“注意事项”部分。

△ 注意: 请在有足够空间的平坦、坚硬的地面上组装琴凳。

1. 安装凳腿. A

将凳腿安装到位,并在每条凳腿上装上垫圈。
将凳腿在琴凳板上固定到位后,使用自带的扳手(固定在琴凳内侧)拧紧所有的螺母。

2. 将琴凳放置使用位置,确保琴凳保持平稳且不会晃动。

如果琴凳不平稳,请调整凳腿,具体请参考“如果琴凳不平稳”中的说明。

3. 检查确保没有螺母松动。

确保使用自带的扳手正确紧固所有的螺母和垫圈,使螺母和垫圈之间没有间隙。 B

如果琴凳不平稳:

1. 将琴凳放置在使用位置,并找出没有与地面接触的凳腿。
2. 将琴凳翻转过来,拧松导致该问题的凳腿上的螺母。
3. 将该凳腿略微向上抬起,同时重新拧紧螺母。 C
向上抬起凳腿,然后对其进行调整(如有必要),使四条凳腿均正好支撑在地面上。
4. 将琴凳放回原位,并检查是否平稳。

如果还有一套凳腿不与地面接触:

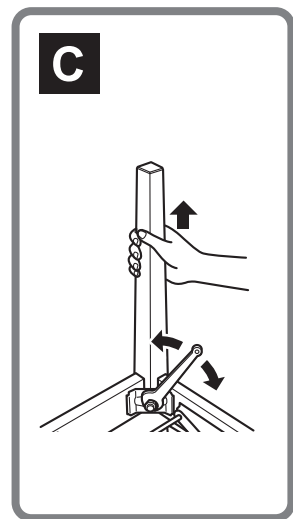
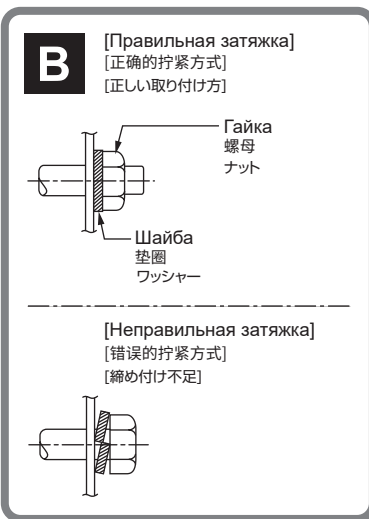
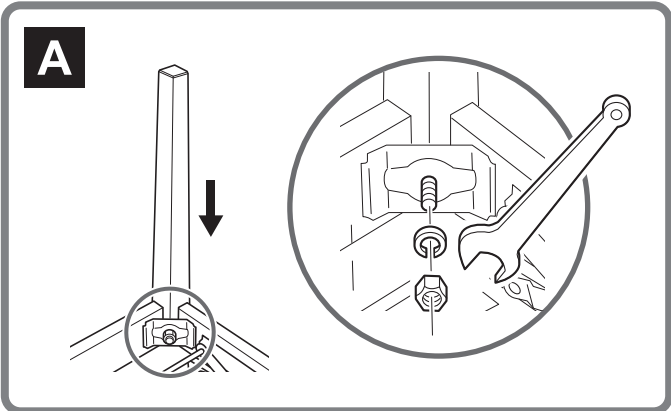
重新调整你在“如果琴凳不平稳”的步骤3中调整的凳腿的位置,将其稍微推入琴凳板,然后拧紧螺母。

如果同一条凳腿仍不与地面接触:

- 重复“如果琴凳不平稳”的步骤2到4。
- 放置琴凳,使其面向相反方向。
- 根据使用琴凳所在位置的地面/地毯条件,琴凳和地面之间可能存在空隙。在这种情况下,请在琴凳下放一块垫子来防止摇晃。

如果仍未解决问题,请联系您的 Yamaha 经销商。

您所在地区可能不提供。请咨询您的 Yamaha 经销商。



椅子を組み立て方

次の手順に従って椅子を組み立ててください。
組み立て後は、取扱説明書の「安全上のご注意」をよくお読みの上、お使いください。

△ 注意: 作業は、硬くて平らな場所で行なってください。

1. 脚を取り付ける. A

脚をセットし、ワッシャーを通します。脚を座面側に押さえつけながら、椅子内側に取り付けられているスパナでナットを締めます。

2. 椅子を設置場所に置き、ぐらつきがないか確認する。

ぐらつき場合は、「椅子がぐらつき場合の脚の調整方法」の手順に従って椅子の脚を調節してください。

3. ナットにゆるみがないか確認する。

付属のスパナで、ナットとワッシャーのすき間がなくなるまで、しっかり締め付けてください。 B

椅子がぐらつき場合の脚の調整方法

1. 設置場所に椅子をおき、床から浮いている脚を確認します。
2. 椅子を裏返し、浮いている脚のナットをゆるめます。
3. 脚を少し持ち上げて、ナットを締めなおします。 C
床から浮いている高さの分だけ脚を持ち上げてください。
4. 椅子を元の状態に戻し、もう一度ぐらつきがないか確認します。

違う脚が浮く場合

「椅子がぐらつき場合の脚の調整方法」の手順3で調整した脚の位置を少し座面側に戻し、ナットを締めなおしてください。

同じ脚が浮く場合

- 再度、「椅子がぐらつき場合の脚の調整方法」の手順2～4を繰り返してください。
- 椅子を置く向きを反対に変えてみてください。
- 設置場所の床やカーペットなどの状態により、椅子と床面との間にすき間ができてることがあります。その場合、マットを敷くなどして対応してください。

それでも解決しない場合は、お買い上げの販売店、またはヤマハ修理ご相談センターへご相談ください。

* この取扱説明書に掲載されているイラストは、すべて手順説明のためのものです。したがって実際の仕様と異なる場合があります。

* 日本では販売していない品番があります。

◆ 修理に関するお問い合わせ

ヤマハ修理ご相談センター

ナビダイヤル(全国共通番号)
0570-012-808
ナビダイヤル ※固定電話は、全国市内通話料金でご利用いただけます。通話料金は音声案内で確認できます。

上記番号でつながらない場合は TEL 053-460-4830 へおかけください。

受付 月曜日～金曜日 10:00～17:00
(土曜、日曜、祝日およびセンター指定の休日を除く)
FAX 東日本(北海道/東北/関東/甲信越/東海)
03-5762-2125
西日本(北陸/近畿/中国/四国/九州/沖縄)
06-6649-9340

◆ 修理品お持込み窓口

受付 月曜日～金曜日 10:00～17:00
(土曜、日曜、祝日およびセンター指定の休日を除く)
*お電話は、ヤマハ修理ご相談センターでお受けします。

東日本サービスセンター

〒143-0006
東京都大田区平和島2丁目1-1 JMT 京浜E棟 A-5F
FAX 03-5762-2125

西日本サービスセンター

〒556-0011
大阪市浪速区難波中1丁目13-17 ナンバ辻本ビル7F
FAX 06-6649-9340

*名称、住所、電話番号、営業時間などは変更になる場合があります。

◆ 本製品の仕様や取り扱いに関するお問い合わせ

ご購入の特約店または下記ヤマハお客様コミュニケーションセンターへお問い合わせください。

お客様コミュニケーションセンター
電子ピアノ・キーボードご相談窓口

ナビダイヤル(全国共通番号)
0570-006-808
ナビダイヤル ※固定電話は、全国市内通話料金でご利用いただけます。通話料金は音声案内で確認できます。

上記番号でつながらない場合は TEL 053-460-5272 へおかけください。

受付 月曜日～金曜日 10:00～17:00
(土曜、日曜、祝日およびセンター指定の休日を除く)

<https://jp.yamaha.com/support/>

ヤマハ株式会社

〒430-8650 静岡県浜松市中区中沢町10-1

*都合により、住所、電話番号、名称、営業時間などが変更になる場合がございますので、あらかじめご了承ください。

