



シーリングマイクロフォン

RM-CG

リファレンスマニュアル

目次

お知らせ	1
はじめに	2
ユーティリティソフトウェア	2
マニュアルの構成	2
各部の名称と機能	3
前面	3
側面	4
ユーティリティソフトウェア	5
Web GUI デバイスマネージャーを起動する	5
資料	8
ブロックダイアグラム	8
アラートログ一覧	9
解説	11
トラッキングエリアの設定について	11
ファームウェアのアップデート方法	12
初期化方法	13
主な仕様	14

お知らせ

- 本書に掲載されているイラストや画像は、すべて説明のためのものです。
- 本書に記載されている会社名および商品名などは各社の登録商標または商標です。
- 弊社では製品のソフトウェアを継続的に改善しています。最新版はヤマハウェブサイトからダウンロードできます。
- 本書は発行時点での最新仕様で説明しています。最新版はヤマハウェブサイトからダウンロードできます。
- 本書の記載内容の一部または全部を無断で転載することを禁じます。

はじめに

このたびはヤマハ シーリングマイクロフォン RM-CG をお買い求めいただき、まことにありがとうございます。本製品は、ADECIA シーリングソリューションを構成する機器のひとつで、会議室の天井に取り付けるタイプのマイクです。

本製品を安全に正しくご使用いただくため、ご使用前に RM-CG 施工説明書（本製品に付属）とあわせて必ずよくお読みください。

ユーティリティソフトウェア

本製品は、用途や環境に合わせて本体を設定するためのユーティリティソフトウェアを利用できます。

- | | |
|---|---|
| <input type="checkbox"/> Web GUI RM-CG デバイスマネージャー | PC のブラウザを使用して、本製品の設定や操作ができます。 |
| <input type="checkbox"/> RM Device Finder | ネットワーク上の ADECIA 機器を制御するためのアプリケーションソフトウェアです。ネットワーク上の ADECIA 機器を検知し、各機器のデバイスマネージャーを表示します。 |
| <input type="checkbox"/> ProVisionaire Design | さまざまな機器を組み合わせて構築するサウンドシステム全体を設計、管理するための Windows 用アプリケーションソフトウェアです。 |
| <input type="checkbox"/> ProVisionaire Control | さまざまな機器のパラメーターを 1 つのパネルにまとめてリモート制御できる Windows 用アプリケーションソフトウェアです。 |
| <input type="checkbox"/> ProVisionaire Touch | さまざまな機器のパラメーターを 1 つのパネルにまとめてリモートコントロールできる iPad 用アプリケーションソフトウェアです。 |

マニュアルの構成

本製品に関連するマニュアルについて説明します。

- | | |
|---|--|
| <input type="checkbox"/> 施工説明書（同梱品） | 本製品を安全にご使用いただくための注意点や設置方法などを説明していません。 |
| <input checked="" type="checkbox"/> リファレンスマニュアル（本書 / PDF） | 本製品の接続方法や取り扱いについて説明しています。 |
| <input type="checkbox"/> Web GUI デバイスマネージャー操作ガイド | 本製品の設定や操作を PC 上で行う「Web GUI デバイスマネージャー」について説明しています。 |
| <input type="checkbox"/> RM シリーズリモートコントロールプロトコル仕様書 | 外部機器から本製品の情報を取得および制御するためのコマンド情報を説明しています。 |
| <input type="checkbox"/> ProVisionaire Design ユーザーガイド | ProVisionaire Design の操作方法について説明しています。 |
| <input type="checkbox"/> ProVisionaire Control セットアップガイド | ProVisionaire Control の操作方法について説明しています。 |

本製品に関連するソフトウェアやマニュアルは、以下のウェブサイトからダウンロードできます。

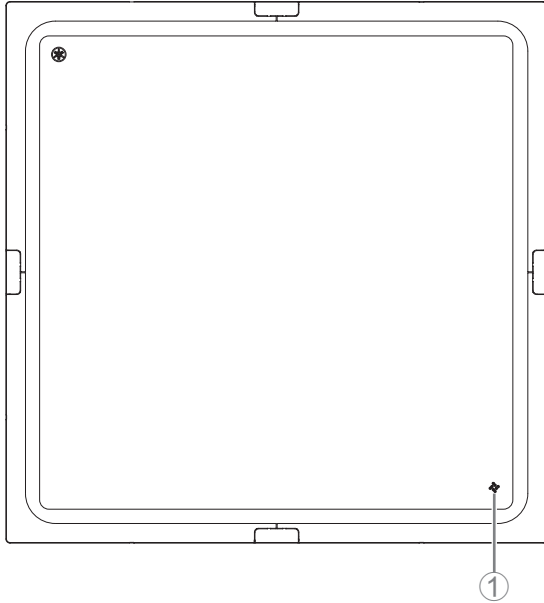
▼ヤマハダウンロードサイト

<https://download.yamaha.com/>

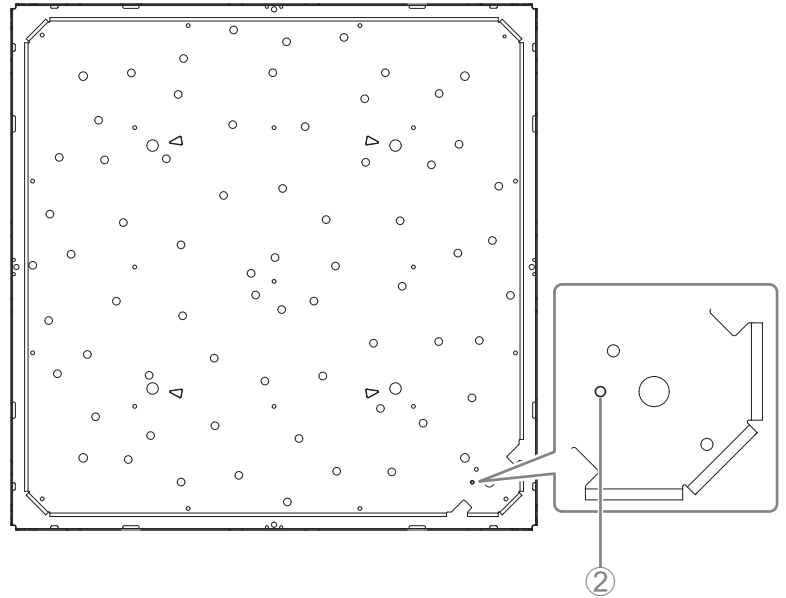
各部の名称と機能

前面

グリルあり



グリルなし



① Front インジケータ

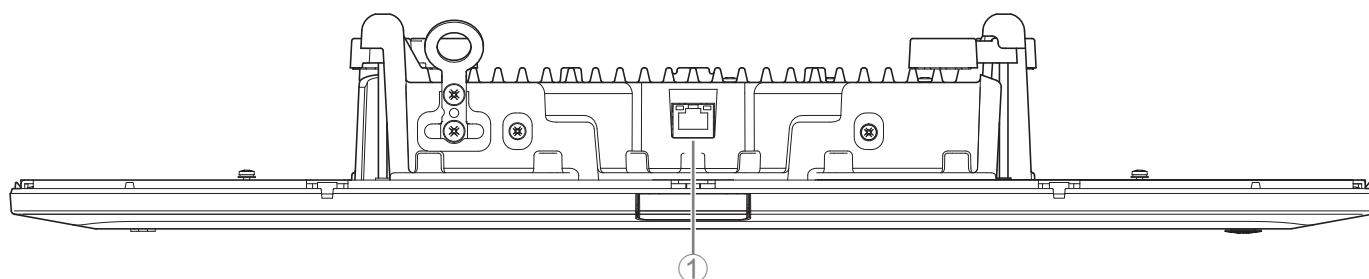
操作	Front インジケータ	本製品の状態
LAN ケーブルを Dante/PoE 端子に差し込む	緑色に点灯	マイクが ON になっている
LAN ケーブルを Dante/PoE 端子に差し込む	緑色に点滅	起動している途中
Web GUI でアイデンティファイアイコンをクリックする	白色に点滅	(アイデンティファイ機能に) 応答している
ファームウェアをアップデートする	白色に高速で点滅	ファームウェアをアップデートしている途中
ファームウェアをアップデートする	(白色に高速で点滅したあとに) 緑色に高速で点滅	ファームウェアのアップデートに成功した
ミュート操作をする	赤色に点灯 (2 秒おきに点滅)	マイクが OFF になっている
-	赤色に点滅	エラーが発生している
-	赤色に高速で点滅	重度のエラーが発生している

メモ: エラーおよび重度のエラーの発生はアラートログとして記録されます。詳細は 9 ページをお読みください。

② Reset ボタン

操作	Front インジケータ	本製品の状態
Reset ボタンを 4 秒以上～8 秒未満 長押ししてから離す	(長押し中 / リセット中に) 青色で 1 秒間に 2 回点滅	ネットワーク関連の設定について リセット待機状態 / リセットしている途中
Reset ボタンを 8 秒以上～12 秒未満 長押ししてから離す	(長押し中 / リセット中に) 青色で 1 秒間に 3 回点滅	すべての設定について リセット待機状態 / リセットしている途中

メモ: Reset ボタンはイジェクトピンなど先が細いもので押ししてください。



① Network port インジケータ (Dante/PoE 端子)

Network port インジケータ	本製品の状態
左側が緑色に点灯	リンクアップしている
左側が緑色に点滅	データを転送している途中
左側が消灯	リンクダウンしている
右側が緑色に点灯	(リーダーとなる) 周辺機器のワードクロックで動作している
右側が緑色に点滅	ワードクロックのリーダーとして動作している
右側が橙色に点滅	ワードクロックがアンロックになっている

ご注意 : Dante/PoE 端子から LAN ケーブルを抜いて再度 LAN ケーブルを差す場合は 5 秒以上間隔をあけて実施してください。故障や誤動作の原因になります。

- Dante ネットワーク内ではネットワークスイッチの EEE 機能 (*) を使用しないでください。EEE 機能に対応したスイッチ間では消費電力の相互設定が自動で調整されますが、相互設定の調整が正しく機能しないスイッチもあります。これにより、Dante ネットワーク内の不適切な場面でスイッチの EEE 機能が有効になってしまう可能性があり、クロック同期性能が悪化して音声途切れる場合があります。そのため、以下の点にご注意ください。
 - マネージドスイッチを使用する場合、Dante を使用するすべてのポートの EEE 機能をオフにしてください。EEE 機能がオフにできないスイッチは使用しないでください。
 - アンマネージドスイッチを使用する場合、EEE 機能に対応したスイッチを使用しないでください。これらのスイッチは EEE 機能をオフにできません。

* EEE (Energy Efficient Ethernet) 機能: ネットワークのトラフィックが少ないときにイーサネット機器の消費電力を減らす技術。グリーンイーサネットや IEEE802.3az とも呼ばれる。

ユーティリティソフトウェア

Web GUI デバイスマネージャーを起動する

Web GUI RM-CG デバイスマネージャーでは本製品の設定を確認 / 変更できます。

重要： 設定の確認 / 変更は本製品の取り付けが完了したあとに実施してください。本製品の取り付けについては「RM-CG 施工説明書」をお読みください。

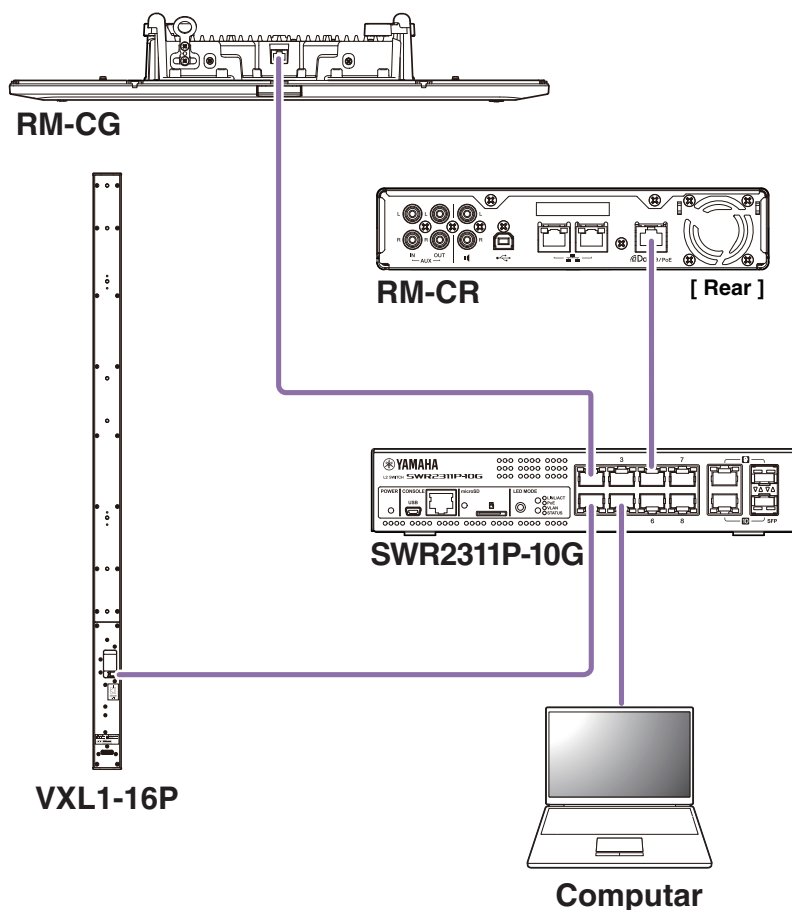
次のものを用意してください。

- コンピューター
- LAN ケーブル

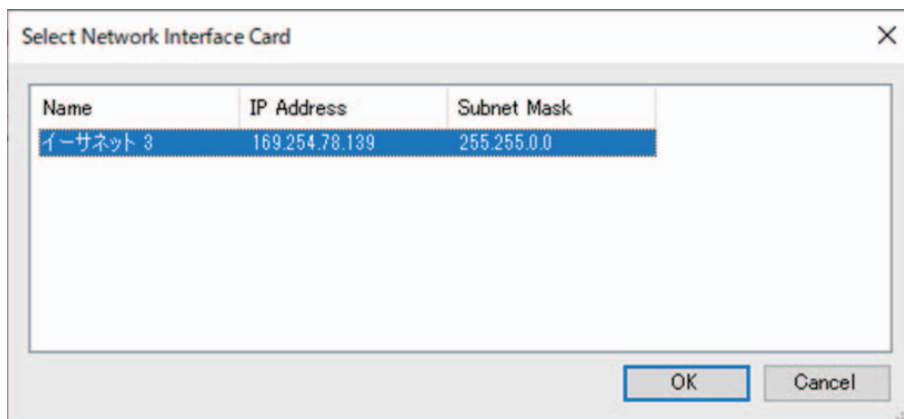
1. ヤマハウェブサイト (<http://download.yamaha.com/>) からアプリケーション「RM Device Finder」をダウンロードし、起動させる

メモ： RM Device Finder の詳細は、RM Device Finder に同梱されているユーザーガイドを参照してください。

2. 本製品が接続されたネットワークスイッチに、LAN ケーブルでコンピューターを接続する

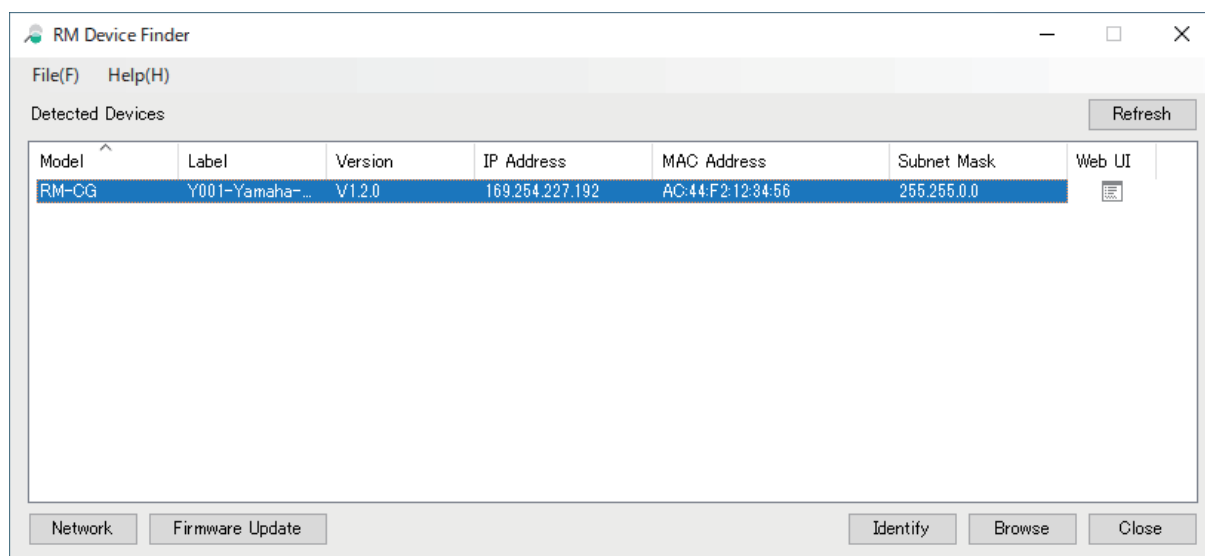


3. [Select Network Interface Card] 画面でネットワークを選択し、[OK] をクリックする

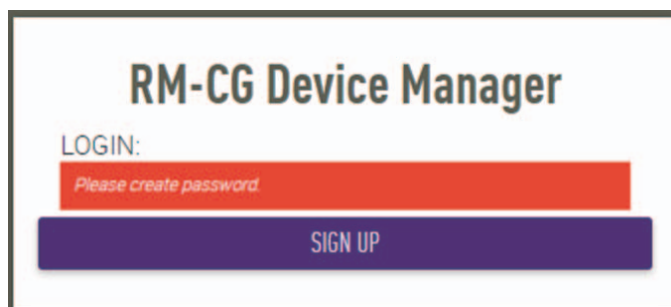


4. [Detected Devices] 画面で本製品を選択し、ダブルクリックする。または、本製品を選択した状態で [Browse] ボタンをクリックする

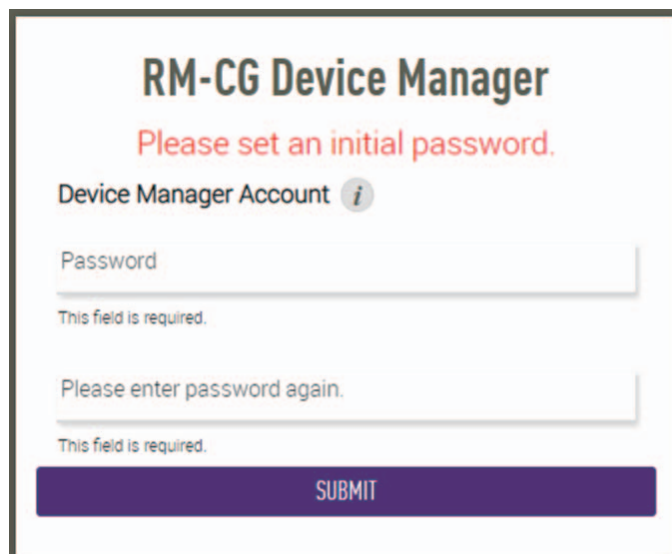
RM-CG デバイスマネージャーの初回ログイン画面が開きます。



5. 初回ログイン画面で [SIGN UP] ボタンをクリックする



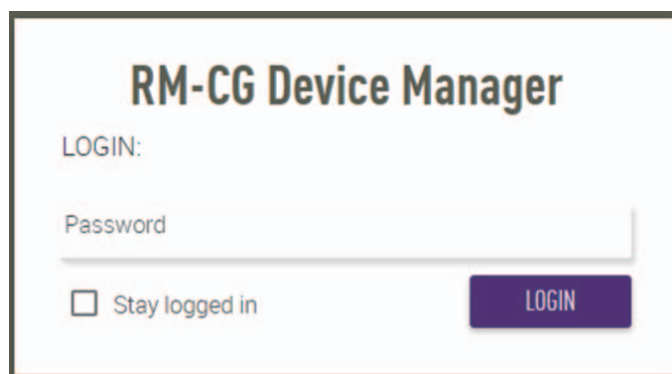
6. パスワード設定画面で任意のパスワードを設定し、[SUBMIT] ボタンをクリックする



The screenshot shows the 'RM-CG Device Manager' initial password setup screen. The title is 'RM-CG Device Manager' in bold black text. Below it, a red message says 'Please set an initial password.' Underneath, there is a section titled 'Device Manager Account' with an information icon. There are two password input fields. The first field is labeled 'Password' and has a red error message below it: 'This field is required.' The second field is labeled 'Please enter password again.' and also has a red error message below it: 'This field is required.' At the bottom, there is a purple 'SUBMIT' button.

7. ログイン画面でパスワードを入力し、[LOGIN] ボタンをクリックする

[HOME] 画面が開きます。



The screenshot shows the 'RM-CG Device Manager' login screen. The title is 'RM-CG Device Manager' in bold black text. Below it, the word 'LOGIN:' is displayed. There is a password input field labeled 'Password'. Below the input field, there is a checkbox labeled 'Stay logged in'. To the right of the checkbox is a purple 'LOGIN' button.

以上で起動は完了です。

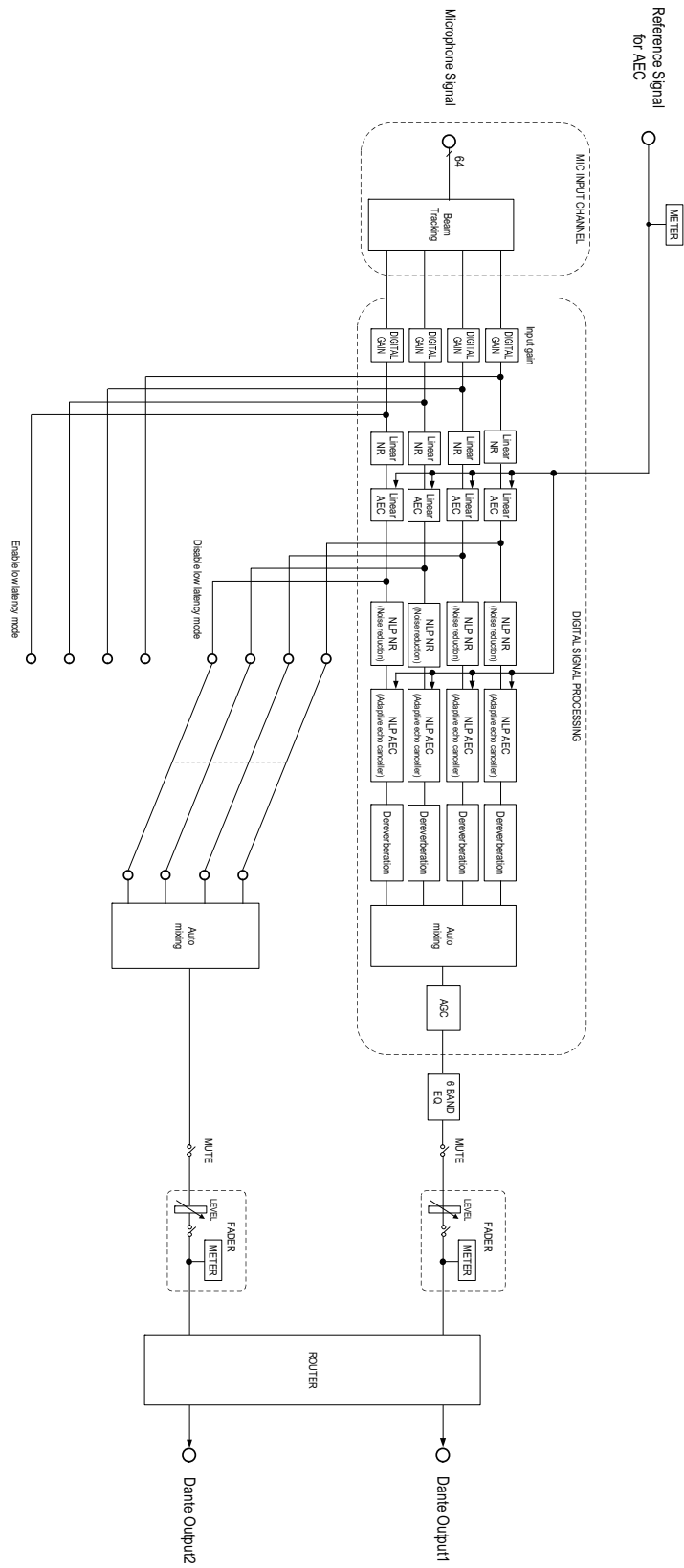
メモ： RM-CG デバイスマネージャーの操作方法は、別冊の「RM-CR RM-CG RM-TT Web GUI デバイスマネージャー操作ガイド」を参照してください。

最新のソフトウェアやマニュアルは、以下のウェブサイトからダウンロードできます。

▼ヤマハダウンロードサイト

<https://download.yamaha.com/>

ブロックダイアグラム



アラートログ一覧

ログファイルに含まれる主要なアラートログメッセージについて説明します。ログファイルは、[TOOLS] → [Logs] 画面でダウンロードできます。

表示	内容	対策
[0x010B0020] important mic CH* broken	*チャンネルのマイクが壊れています。	ヤマハ修理ご相談センターにご連絡ください。
[0x000a0000] Dante hardware error	Dante が正常に起動していません。	電源をいったんオフにし、6 秒以上間隔を空けてから電源をオンにしてください。問題が解決しない場合はヤマハ修理ご相談センターにご連絡ください。
[0x01070003] Firmware update failed, because of *	ファームウェアアップデートに失敗しました。	正しいファイルを使用してください。または Web GUI の [Update] 画面の [Updatability] をご確認ください。
[0x01070004] Firmware update failed, because of internal error		電源をいったんオフにし、6 秒以上間隔を空けてから電源をオンにしてください。問題が解決しない場合はヤマハ修理ご相談センターにご連絡ください。
[0x01050009] Web UI internal failure	Web GUI 機能で内部エラーが発生しました。	電源をいったんオフにし、6 秒以上間隔を空けてから電源をオンにしてください。問題が解決しない場合はメモリの初期化を実施してください。それでも解決しない場合はヤマハ修理ご相談センターにご連絡ください。
[0x01010007] failed to start audio proc	オーディオ機能が正常に動作していません。	
[0x00010000] System error	機器が正常に起動していません。	
[0x00010001] Power unstable	機器が正常に電源供給されていません。	PoE 対応のスイッチに接続してください。問題が解決しない場合は電源をいったんオフにし、6 秒以上間隔を空けてから電源をオンにしてください。それでも解決しない場合はヤマハ修理ご相談センターにご連絡ください。
[0x01060001] Syslog setting error	syslog サーバーまたはデバイス間のログ連携の設定更新に失敗しました。	電源をいったんオフにし、6 秒以上間隔を空けてから電源をオンにしてください。問題が解決しない場合は設定の初期化を実施してください。
[0x01060003] logging error	ログ機能の動作開始に失敗しました。	
[0x010B0044] Automatic audio tuning failed, because of internal error.	内部エラーが発生したため、自動音響調整に失敗しました。	電源をいったんオフにし、6 秒以上間隔を空けてから電源をオンにしてください。起動後に再度実施してください。
[0x000a0001] Dante started in fail safe mode	Dante がフェイルセーフモードで起動しています。	Dante に問題が発生しています。Audinate 社のアップデートツールを使用し、フェイルセーフリカバリーを実施してください。
[0x000a0002] Unable to configure Dante, because the Dante device is locked.	Dante がロックしているため、設定が反映されません。	Dante コントローラーからロックを解除してください。または Dante ドメインマネージャーの設定を見直してください。
[0x010C0001] Resume data lost	設定が失われました。	メモリの初期化を実施してください。それでも解決しない場合はヤマハ修理ご相談センターにご連絡ください。
[0x010C0002] Saving setting data failed	設定の保存に失敗しました。	電源をいったんオフにし、6 秒以上間隔を空けてから電源をオンにしてください。問題が解決しない場合はメモリの初期化を実施してください。それでも解決しない場合はヤマハ修理ご相談センターにご連絡ください。

表示	内容	対策
[0x010D0001] CPU temperature too high	CPUの温度が高温になっています。	本製品の設置環境を見直してください。
[0x00070003] Too many devices on the network	ネットワーク上に存在を認識した機器数が、その上限を超えました。	ネットワークに接続している機器の数を減らしてください。
[0x01100010] Configuration import failed, because of file download failure (*)	コンフィグレーションインポートのファイル取得に失敗しました。	ネットワーク設定やサーバーアドレスの設定、インクルードも含めて、すべてのファイルの有無を確認してください。
[0x01100011] Configuration import failed, because of file format error (*)	コンフィグレーションインポートのファイル形式が無効です。	ファイルの内容を確認してください。
[0x01100012] Configuration import transfer failed, because of wrong filename or peripheral disconnected (*)	コンフィグレーションインポートでファイル名に間違いがあるか、切断中のデバイス向けファイルのため実施できません。	ファイル名およびデバイスの接続状態を確認してください。
[0x01100013] Configuration import failed, because the system is busy (*)	システムが忙しいため、コンフィグレーションインポートを実施できる状態ではありません。	本製品の状態を確認してください。
[0x01100014] Configuration import failed, because of internal error (*)	コンフィグレーションインポートが内部エラーにより実施できませんでした。	再度実施してください。それでも解決しない場合はファームウェアアップデートまたは機器の初期化を実施してください。
[0x01090001] Schedule data lost	スケジュール設定が失われました。	問題が多発するようでしたら、ヤマハ修理ご相談センターにご連絡ください。
[0x01080001] Peripheral communication error	システムを構成する機器がネットワーク上に見つかりませんでした。	システムを構成するすべての機器の電源をオンにし、ネットワークに正しく接続されているかを確認してください。
[0x01010005] Factory reset failed	ファクトリーリセットに失敗しました。	
[0x01010006] * reset failed	部分リセットに失敗しました。	
[0x01050002] Web UI login failure by *	Web GUI へのログインに失敗しました。	パスワードを確認してください。
[0x01090004] Scheduling event failed, because of *	スケジュール設定に失敗しました。	登録したイベントを確認してください。
[0x010B0040] Audio processing restarted	オーディオ機能で不具合が発生したため、再起動させました。	問題が多発するようでしたら、ヤマハ修理ご相談センターにご連絡ください。
[0x01010013] SNMP error	SNMP の動作開始に失敗しました。	電源をいったんオフにし、6 秒以上間隔を空けてから電源をオンにしてください。問題が解決しない場合はメモリーの初期化を実施してください。それでも解決しない場合はヤマハ修理ご相談センターにご連絡ください。
[0x010f0004] IEEE802.1X restart failed	IEEE802.1X の動作開始に失敗しました。	電源をいったんオフにし、6 秒以上間隔を空けてから電源をオンにしてください。問題が解決しない場合はヤマハ修理ご相談センターにご連絡ください。

解説

トラッキングエリアの設定について

RM-CG のトラッキングエリアの設定について解説します。

トラッキングエリアとは

トラッキングエリアは、マイクロフォンビーム（マイクロフォンの指向性）がカバーする收音エリアです。マイクロフォンビームは、話者の声の方向を検知して追尾します。

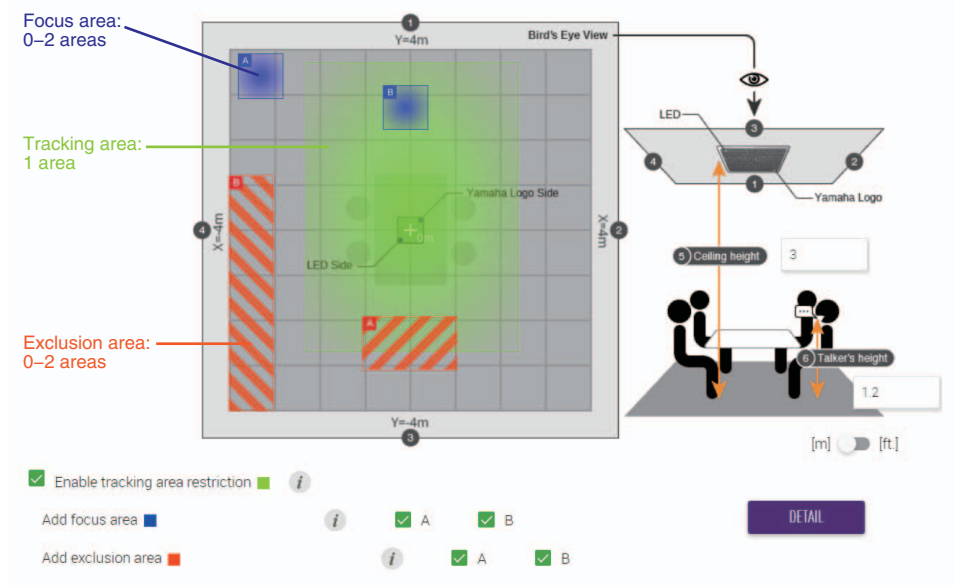
トラッキングエリアを設定する目的

トラッキングエリアを設定することで、以下のことができます。

- 会議スペースだけの音声を收音する
- RM-CG が複数ある場合に、トラッキングエリアが重複しないようにする
- 話者の音声をよりクリアにする
- 話者の発言の頭切れを防ぐ
- プロジェクターやエアコンなどの特定エリアのノイズを減らす
- 残響を受けにくくする

トラッキングエリア設定

Web GUI RM-CG デバイスマネージャーの [AUDIO] → [Processing] → [MICROPHONE SETTINGS]



トラッキングエリアの構成

トラッキングエリアは、以下のエリアを組み合わせて設定できます。

- 収音するエリア (Tracking area)
 - 会議デスク周辺などの話者がいるエリアを設定します。
 - エリアの大きさと位置は、±4m 四方内で1つ設定できます。
- 特に収音したいエリア (Focus area)
 - 司会者や発表者などの特定エリアにフォーカスして、よりクリアーに収音します。
 - Tracking area とは別に2つまで設定できます。
- 収音しないエリア (Exclusion area)
 - プロジェクターやエアコンなどのノイズ源となる特定エリアを収音しません。
 - 2つまで設定できます。
 - Tracking area や Focus area と重なる場合は、Exclusion area が優先されます。

ファームウェアのアップデート方法

ファームウェアをアップデートするには、複数の方法があります。

RM Device Finder を使用する

RM Device Finder は、ネットワーク上の ADECIA 機器を検知し、制御するためのアプリケーションソフトウェアです。各機器のファームウェアのアップデートも行えます。

操作方法は、RM Device Finder に同梱されている「RM Device Finder ユーザーガイド」を参照してください。

Web GUI RM-CG デバイスマネージャーを使用する

Web GUI RM-CG デバイスマネージャーの [TOOLS] → [Update] → [FIRMWARE UPDATE] でファームウェアをアップデートできます。

操作方法は、「RM-CR RM-CG RM-TT Web GUI デバイスマネージャー操作ガイド」を参照してください。

Web GUI RM-CR デバイスマネージャーを使用する

Web GUI RM-CR デバイスマネージャーを使用すると、RM-CR のファームウェアのアップデートと同時に、RM-CG や RM-TT といった周辺機器のファームウェアをアップデートできます。

Web GUI RM-CR デバイスマネージャーの [TOOLS] → [Update] → [FIRMWARE UPDATE] でファームウェアをアップデートできます。

操作方法は、「RM-CR RM-CG RM-TT Web GUI デバイスマネージャー操作ガイド」を参照してください。

最新のユーティリティソフトウェア / ファームウェアファイル / マニュアルは、以下のウェブサイトからダウンロードできます。

▼ヤマハダウンロードサイト

<https://download.yamaha.com/>

初期化方法

RM-CG を初期化する方法は、本体の [Reset] ボタンを使用する方法と、Web GUI RM-CG デバイスマネージャーを使用する方法があります。

本体の [Reset] ボタンを使用する方法については、本書の「各部の名称と機能」を参照してください。

Web GUI RM-CG デバイスマネージャーを使用する方法については、Web GUI RM-CG デバイスマネージャーの [TOOLS] → [Configuration] → [RESET DEFAULTS] で初期化できます。操作方法は、「RM-CR RM-CG RM-TT Web GUI デバイスマネージャー操作ガイド」を参照してください。

主な仕様

一般仕様

品名	シーリングマイクロフォン	
色	黒、白	
寸法	W 560 mm × D 560 mm × H 90 mm (突起含む/マイクロフォンパネル部: H 22 mm)	
質量	5.6 kg (グリルを含む)	
電源	PoE (IEEE802.3af)、DC 48 V	
最大消費電力	7.2 W	
動作環境	温度	0 °C ~ 40 °C
	湿度	30% ~ 90% (結露のないこと)
保管環境	温度	-20 °C ~ 60 °C
	湿度	20% ~ 90% (結露のないこと)
インジケータ	Front (Mute/Unmute & Status) Network port	
取り付け方法	<ul style="list-style-type: none">天井埋め込み (※ システム天井のタイル置き換えはできません)ワイヤーマウントVESA マウント	
RM-CR との最大接続数	14 台 (VXL1-16P 未使用時は最大 16 台)	
防塵性能	IP5X 相当 (端子カバー使用時)	
プレナム定格	UL2043 (端子カバー使用時)	

ネットワーク仕様

Dante/PoE 端子	Dante、リモートコントロール、Web GUI、PoE 対応 CAT5e 以上の STP ケーブルを使用すること
--------------	--

オーディオ仕様

周波数特性	160 Hz ~ 16 kHz (-10 dB)	
サンプリングレート	48 kHz	
ビット数	24 bit	
レイテンシー	Default • 58 [ms] (信号処理を含む) Low latency mode • 22 [ms] (信号処理を含む)	
オーディオ入出力	Dante	1 in × 2 out In1 = AEC 参照信号 Out1 = ビームミックス出力 Out2 = ビームミックス出力 (簡易処理)
最大入力音圧レベル (0 dBFS)	117.8 dB SPL	
自己ノイズ	-0.8 dBA SPL	
SNR (Ref. 94 dB SPL at 1 kHz)	94.8 dBA	
感度	-23.8 dBFS/Pa	
ダイナミックレンジ	118.6 dBA	
信号処理	<ul style="list-style-type: none">マルチビームトラッキング適応型エコーキャンセラー、ノイズリダクション、残響抑圧、オートミキサー、オートゲインコントロール、パラメトリックイコライザー、出力ゲイン調整	