

YAMAHA



PROFESSIONAL SYSTEM EFFECTORS

SYSTEM BOARD

SB-40

取扱説明書・保証書

YAMAHA PROFESSIONAL SYSTEM EFFECTORS

ヤマハ・プロフェッショナル・システム・エフェクターは単体としての性能を高めるだけでなく、マッチング、操作性、可搬性など、複数のユニットを組み合わせて使用する際の問題点をすべて解決することを目標に開発されたシステム化エフェクターファミリーです。

システム化するためには、単体としての完璧な性能が要求され、不完全なユニットの存在を許すことはできません。ヤマハはエフェクターを多用する今日のミュージシャンのニーズに応えるために、特にこれらの点を重視して、このシステムエフェクターファミリーを開発いたしました。

SYSTEM BOARD SB-40

システムボード

システムボードSB-40は、シングルサイズPSEファミリーのエフェクターを4台まで装備することができ、ミュージシャンのニーズに応じたエフェクターシステムを自由に構成することができるシステムボードです。SB-40を使用することによってわずらわしいセッティングが簡単で確実になり、ステージでのセッティング時間も短縮することができます。また、SB-40にセットされたエ

フェクターには、安定化電源回路を搭載した電源アダプターから電圧が供給されますので、常に安定した状態で使用することができます。さらにSB-40の本体は極めて頑丈に作られており、ステージでのハードな使用にも充分耐える優れた耐久性を持っています。SB-40は、複数のエフェクターを組み合わせて使用する際の操作性と基本性能を追求したシステムボードです。

Functions

各部の機能



図1.リアパネル

リアパネル

①INPUT(インプット)

ギターなどの楽器音を入力するジャックです。ここに楽器の出力を接続してください。

②DC IN 9V

9V直流電源の入力ジャックです。付属の電源アダプターのDCプラグを接続してください。演奏中、抜けることがないように、しっかりと押し込んでください。ま

た、取りはずす時は、コードを引っぱらずに、プラグをしっかり持って引き抜いてください。

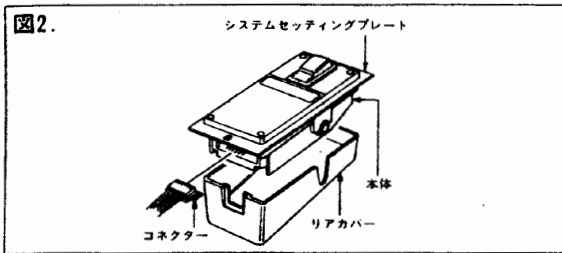
※電源アダプターは、必ずYAMAHA AC-03を使用してください。他の電源アダプターをご使用になりますと、機器の破損、劣化を生じる場合があります。

③OUTPUT(アウトプット)

最終出力のジャックです。ここからアンプへ接続してください。

How to Set

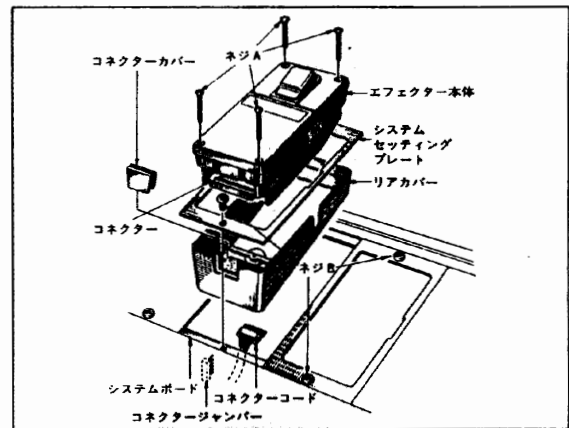
PSEファミリーの取り付け方法



- ①ネジBをゆるめてシステムボードからシステムセッティングプレートをはずしてください。
- ②エフェクター上面にある4本のネジ(ネジA)をゆるめてリアカバーをはずし、電池を取り出してください。
- ③コネクタカバーをはずし、図3のようにシステムセッティングプレートを本体にセットしてください。
- ④システムボードのコネクタコードをコネクタジャンパー(各コネクタが最初に接続されている所)からはずして、エフェクターのコネクタと接続してください。(コネクタコードは、数字のある面が下になる向きで差し込んでください。この時、確実に挿し込んでいることを確認してください。)

※運搬中、コネクタがゆるんではずれるような事故を防ぐためにリアカバーを取り付けてしまうとコネクタの抜き挿しができなくなっています。必ず、リアカバーを取り付ける前に、コネクタをしっかりと接続してください。

- ⑤リアカバーに本体を入れてネジAをしめ、システムセッティングプレートを固定してください。この時、電池スナップをはさみ込まないように注意してください。
- ⑥エフェクターをシステムボードにセットし、ネジBをしめて取り付けてください。
- ⑦また、セッティングスペースが空いている場合(エフェクターを2~3台しかセットしない場合)には、そのスペースのコネクタを必ずコネクタジャンパーに挿し込んでおいてください。
- ⑧SB-40には、アナログディレイAD-10を使用することはできませんので、ご注意ください。



Setting Example

セッティング例

SB-40の1~4番のスペースに、PSEファミリー(アナログディレイAD-10を除く)のどのエフェクターをセットするかは自由ですが、エフェクターシステムを構成する場合、一般的な接続順序としてオクターバー、コンプレッサーはシステムの入力に近い位置にセットし、フラ

ンジャー、コーラスは最終出力に近い位置にセットすると効果的です。またノイズゲートは、できるだけシステムの最終出力に近い位置にセットしてください。

図5はエフェクターシステムの例を示したものです。

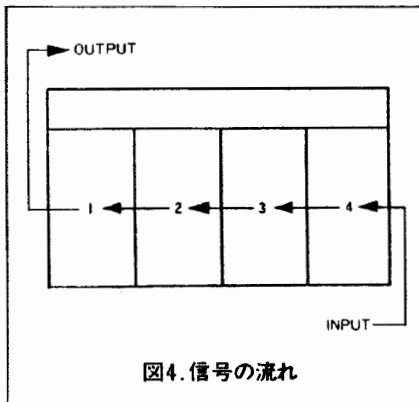


図4. 信号の流れ

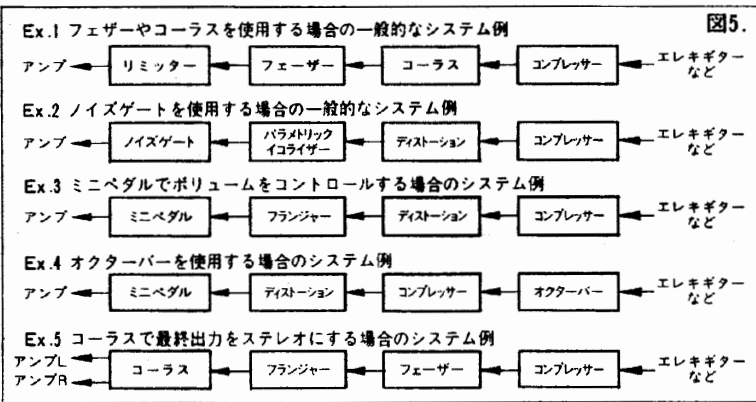


図5.

Caution

ご注意

1. システムボードと楽器やアンプの接続には、なるべく良質のローノイズギターコードをお使いください。
2. エフェクターシステムを最良の音質で使用するために、楽器の出力は必ずリアパネルのINPUTに接続してください。
3. スイッチやツマミ類に無理な力を加えることは避けてください。
4. コードのショートや断線を防ぐため、コードの扱いには充分注意してください。
5. 電池の液もれによる故障を防ぐために、各エフェクターの乾電池を、必ず取り出してからシステムボードに取り付けてください。なお、AC電源使用のダブルサイズのエフェクターのACコードも取り外してからシステムボードに取り付けてください。
6. 当製品の入出力端子はEIAJ規格RC-707に適合しています。
規格外のプラグを使用した場合には、正常に動作しないことがありますので注意してください。
7. 電源のON/OFFは、アンプ、スピーカーを保護するために、アンプのボリュームを最小にしてから行なってください。
8. この取扱説明書をお読みになった後は、保証書とともに大切に保管してください。

Specifications

仕様

- | | |
|-------------------|--|
| 入力インピーダンス | ●初段のユニットに依存 |
| 出力インピーダンス | ●終段のユニットに依存 |
| ノックリップ最大入力レベル | ●初段のユニットに依存 |
| 最大出力レベル | ●終段のユニットに依存 |
| ファンクション | ●DC POWER JACK (DC9V) INPUT OUTPUT |
| 寸法 | ●350W×69H×238D(mm) |
| 重量 | ●2.5kg (セッティングプレート含む) |
| 電源アダプター定格電源電圧・周波数 | ●入力AC100V 50/60Hz 出力DC 9V 100mA |
| 電源アダプター定格消費電力 | ●4VA |
| 電源アダプター寸法 | ●55W×58H×75D(mm) |
| 電源アダプター重量 | ●270g |
| 付属品 | ●電源アダプターAC-03 セッティングプレートS×4 |

After Service

アフターサービス

1. アフターサービス

保証期間中に万一故障が発生した場合、お買上げ店にご持参頂きますと、技術者が修理・調整致します。この際必ず保証書をご提示ください。保証書なき場合にはサービス料金を頂く場合もあります。また、お買上げ店より遠方に移転される場合は、事前にお買上げ店あるいは日本楽器支店にご連絡ください。移転先におけるサービス担当店をご紹介申し上げますと同時に、引続き保証期間中のサービスを責任をもって行なうよう手続き致します。

2. 保証期間

ヤマハPSEファミリー製品の保証は、ご購入日（保証書による）より満6ヶ月（現金・クレジット・月賦等による区別はございません。また保証書は国内のみ有効）と致します。

3. 保証期間後のサービス

満6ヶ月の保証期間を過ぎますとサービスは有料となりますが、引続き責任をもってサービスをさせていただきます。そのほかご不明の点などございましたらヤマハサービス網までお問い合わせください。

4. サービス網（下記の各支店電音サービス係にお問合せください）

日本楽器製造株式会社

- 東京支店
電音サービス係 ☎(03) 572-3341 東京都中央区銀座7-11-3矢島ビル4F
- 横浜支店
電音サービス係 ☎(045)212-4852 横浜市中区本町6-61-1
- 千葉支店
電音サービス係 ☎(0472)47-6611 千葉市千葉港2-1千葉中央コミュニティセンター
- 関東支店
電音サービス係 ☎(0273)27-3322 群馬県高崎市歌川町8番地高崎センター内
- 大阪支店
電音サービス係 ☎(06) 877-5262 大阪府吹田市新芦屋1-16
- 神戸支店
電音サービス係 ☎(078)232-1111 神戸市葺合区浜辺通6丁目1-36
- 四国支店
電音サービス係 ☎(0878)33-2233 高松市西宝町2丁目6-44
- 名古屋支店
電音サービス係 ☎(052)231-2432 名古屋市中区錦1-18-28
- 北陸支店
電音サービス係 ☎(0762)43-5341 石川県金沢市泉本町7-7
- 九州支店
電音サービス係 ☎(092)472-2151 福岡市博多区博多駅前2-11-4
- 北海道支店
電音サービス係 ☎(011)512-6114 札幌市中央区南10条西1丁目
- 仙台支店
電音サービス係 ☎(0222)95-6111 仙台市原町南目薬師堂北2-1
- 広島支店
電音サービス係 ☎(08287)4-3787 広島市紙園町西原2207-1
- 浜松支店
電音サービス係 ☎(0534)56-9211 浜松市幸町3-5-8



YAMAHA

日本楽器製造株式会社

本社・工場 〒430 浜松市中区河野10-1

TEL. 0534(65)1111