

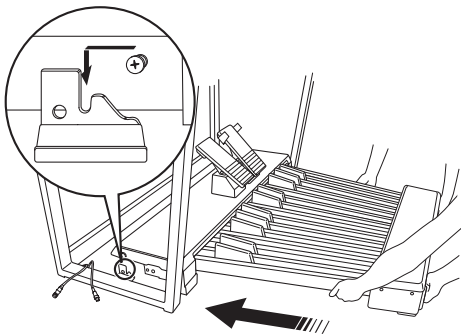
Electone STAGEA Optional Pedal Unit (For Professional Model) Owner's Manual

Installing the Pedalboard

Precautions

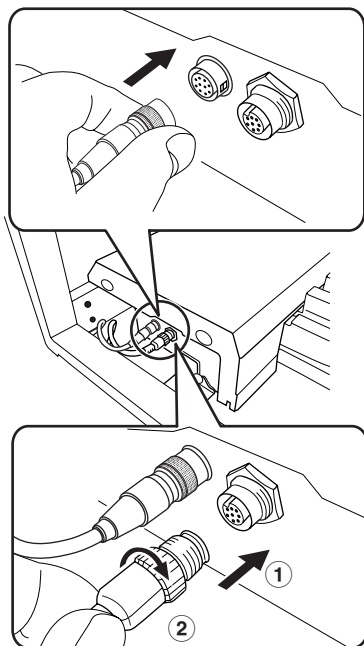
- ⚠ Before installing/uninstalling, turn the power of the Electone off.
- ⚠ Be sure to install the pedalboard with two or more people.
- ⚠ Take care not to drop the pedalboard or to pinch your finger(s).

- 1 Guide the pedal unit carefully into the side frame as shown, fitting the metal protrusion into the hook on the frame.



- ⚠ Take care not to pinch the pedalboard cord and/or the output cord between the pedal unit and side frame.

- 2 Securely connect the output cord to the left side of the pedalboard. Also, connect the pedalboard cord by fastening to the nut.

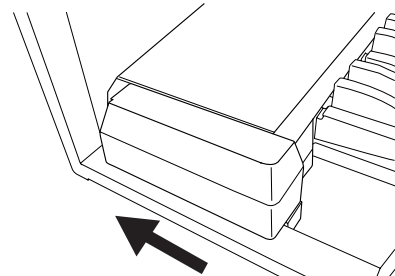


NOTE

When disconnecting the output cord, pull it while firmly holding the metal edge.

- 3 Attach the side covers.

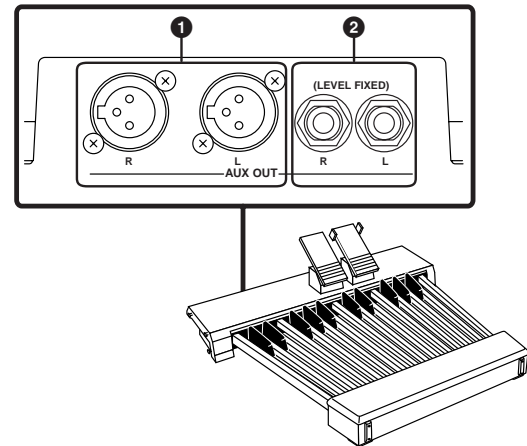
Match the hole of the side cover to the projection of the pedal unit, then slide the cover back so that it fits in place.



To uninstall the pedalboard, reverse the procedure.

Accessory Jacks

On the backside of the pedalboard, there are two types of output terminals for connecting to a mixer, external speakers, etc.



1 AUX OUT (XLR; L, R) jacks

This set of stereo outputs is for connection to an external amplifier/speaker. The output level can be controlled with the MASTER VOLUME dial of the Electone.

2 AUX OUT (Phone; L, R) jacks (LEVEL FIXED)

This set of stereo outputs is for connection to an external amplifier/speaker. The output level is fixed and cannot be controlled.

Specifications

Pedalboard	25 Keys (C – C) Initial Touch, After Touch
Controls	Footswitches (Left, Right), Expression pedal, 2nd Expression pedal
Dimensions (WxDxH), Weight	1057 x 980 x 348 mm, 34.5 kg
Connectors	AUX OUT L/R (LEVEL FIXED: standard phone), L/R (XLR)

Electone STAGEA オプションペダルユニット (プロフェッショナルモデル仕様) 取扱説明書

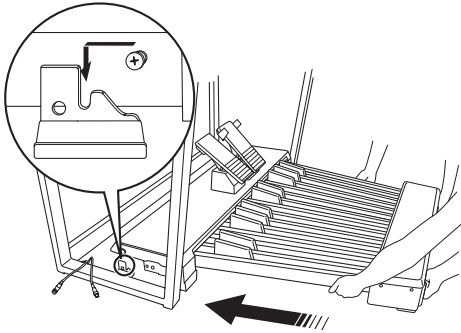
ペダルユニットの取り付け

ここでは、ペダルユニットの取り付けについて説明します。エレクトーン本体の分解/組み立てについては、本体の取扱説明書をご覧ください。

ご注意

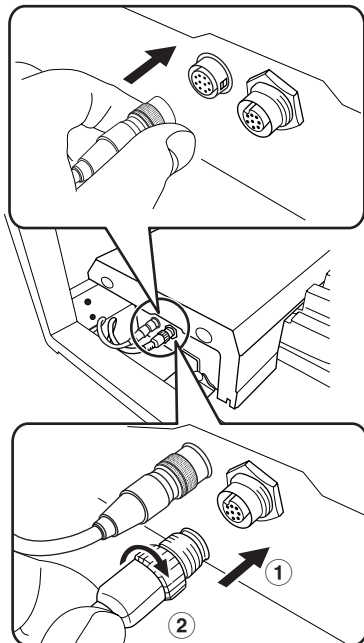
- ❗ ペダルユニットを取り付けたり、取り外したりする前に、必ず本体の電源を切ってください。
- ❗ 取り付けは、必ず2人以上で行なってください。
- ❗ 手をはさんで、ペダルユニットを落としたりしないよう、ご注意ください。

- 1 ペダルユニットの突起をサイドフレームの切り込みに合わせます。



- ❗ ペダルユニットとサイドフレームの間に、ペダル鍵盤コードや出力用コードをはさまないようにご注意ください。

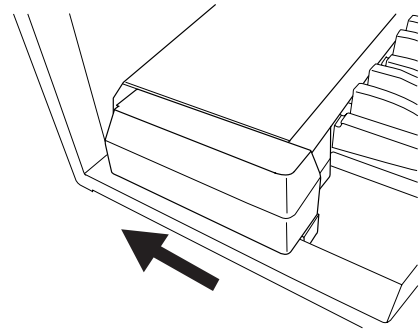
- 2 ペダルユニット左側の出力用コードを接続します。突起を合わせて押し込みます。また、ペダル鍵盤コードをつなぎ、ナットを回して固定します。



NOTE

出力用コードを外すときは、金属部分を持って引っぱります。

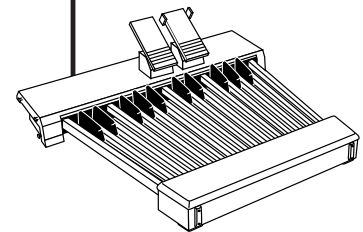
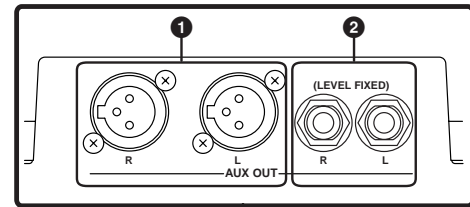
- 3 左右のサイドカバーを取り付けます。ペダルユニットの突起と、サイドカバーの穴を合わせ、サイドカバーを奥にスライドさせます。



取り外す場合は、取り付けと逆の手順で行なってください。

付属端子

ペダルユニットの背面には、2種類の出力端子があり、ミキサーや外部スピーカーなどと接続できます。



① AUX OUT XLR端子 L、R

エレクトーンの音声信号をステレオ出力する端子です。MASTER VOLUMEダイヤルで音量を調節できます。

② AUX OUTフォーン端子 L、R (LEVEL FIXED)

エレクトーンの音声信号をステレオ出力する端子です。MASTER VOLUMEダイヤルで音量を調節することはできません。

仕様

鍵盤	25鍵(C~C) イニシャルタッチ、アフタータッチ
コントロール	フットスイッチ(レフト、ライト)、 エクスプレッションペダル、 セカンドエクスプレッションペダル
サイズ・質量	幅1057mm、奥行980mm、高さ348mm、 質量34.5kg
端子	AUX OUT L/R (LEVEL FIXED: フォーン)、 L/R (キャノン)