



ホームシアターサウンドシステム AVX-S35F/AVX-S35P /AVX-S35B/AVX-S35D

セットアップガイド

ご購入いただいたシステムの手順（下記または裏ページ）に従って接続および設定をしてください。このセットアップガイドでは、スピーカーの接続手順を簡単に説明しています。その他の外部機器の接続や操作方法については、「AVC-S35取扱説明書」およびスピーカーの取扱説明書をご参照ください。

NS-P025 と NS-M025 に付属のスピーカーケーブルは当接続では使用しません。
AVC-S35 に付属のスピーカーケーブルを使用して接続を行ってください。

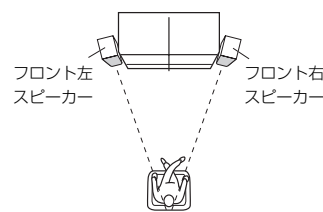
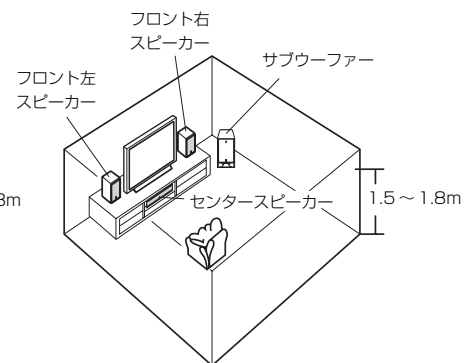
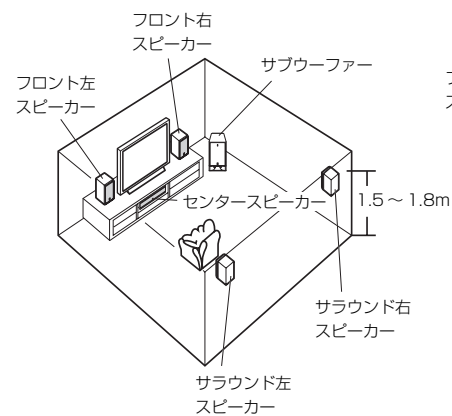
■ スピーカーの設置場所

使用するシステムに応じて、下記を参考に設置してください。設置場所について詳しくは、スピーカーの取扱説明書をご参照ください。

<AVX-S35Fのスピーカー設置例>

<AVX-S35Pのスピーカー設置例>

<AVX-S35B/AVX-S35Dのスピーカー設置例>



AVX-S35Fの接続と設定

1. 製品構成と付属品の確認

AVC-S35:

AVC-S35 (AV アンプ) X 1

<付属品>

- ① スピーカーケーブル (フロント/センター用: 5m, 3本)
- ② スピーカーケーブル (サラウンド用: 15m, 2本)
- リモコン
- リチウム電池 (CR2025型、1個)
※リモコンの中にセットされています。
光ファイバーケーブル (60cm, 1本)
- 縦置きスタンド (2個)
- 取扱説明書

NS-P025:

NS-C025 (センタースピーカー) X 1
NS-M025S (サラウンドスピーカー) X 2
SW-P025 (サブウーファー) X 1

<付属品>

- スピーカーケーブル (センター用: 4m, 1本)
…当接続では使用しません。
- スピーカーケーブル (サラウンド用: 15m, 2本)
…当接続では使用しません。
- ③ サブウーファー用ピンケーブル (5m, 1本)
- ④ システム接続ケーブル (5m, 1本)
- 固定テープ (センタースピーカー用: 2個)
- 滑止パッド (サブウーファー用): 1セット (4個)
- 取扱説明書

NS-M025:

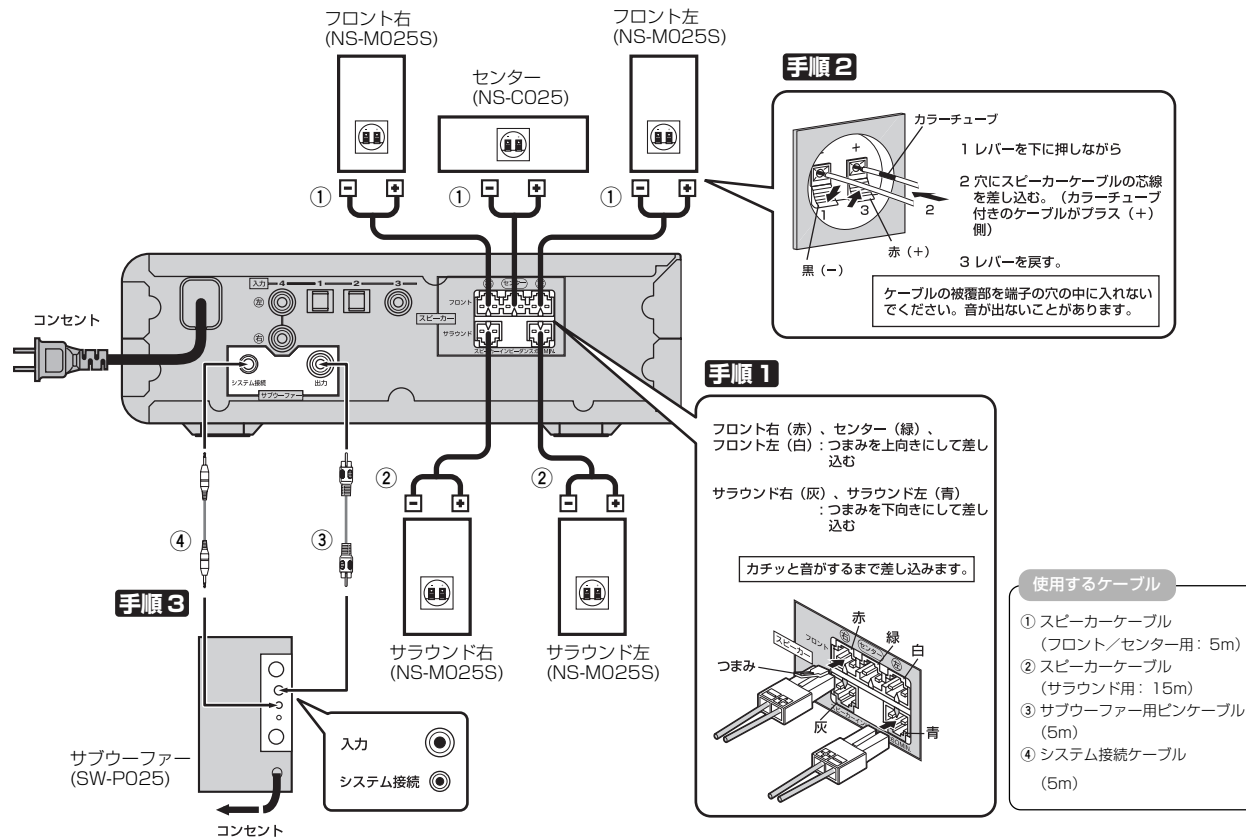
NS-M025S (フロントスピーカー) X 2

<付属品>

- スピーカーケーブル (フロント用: 4m, 2本)
…当接続では使用しません。

2. 接続のしかた

AV アンプおよびサブウーファーの電源コードはすべてのケーブル接続が完了してから接続してください。



DVD などの外部機器との接続については、「AVC-S35 取扱説明書」7、8 ページをご参照ください。

スピーカーの接続

手順 1

スピーカーケーブル①と②のケーブルプラグをアンプ側の同じ色のスピーカー端子に接続する。

手順 2

スピーカーケーブル①と②の芯線をスピーカー側のスピーカー端子に接続する。

サブウーファーの接続

手順 3

- 1 サブウーファー用ピンケーブル③をアンプ側のサブウーファー出力端子に接続し、システム接続ケーブル④をシステム接続端子に接続する。
- 2 サブウーファー用ピンケーブル③をサブウーファー側のサブウーファー入力端子に、システム接続ケーブル④をシステム接続端子に接続する。

3. スピーカー構成の設定

使用するスピーカーの本数や種類に応じて、スピーカー構成を設定します。これにより、環境に応じた最適な再生が可能になります。

1 リモコンの電源キーを押す。

AV アンプの電源がオンになり、フロントパネルの各種インジケーターが点灯します。

2 テストキーを押す。

フロントパネルのシネマ DSP インジケーター（「AVC-S35 取扱説明書」3 ページ）が点滅し、各スピーカーから約 2.5 秒ずつテストトーンが出力されます。

3 本体フロントパネルのモードキー（「AVC-S35 取扱説明書」3 ページ）を押して、スピーカー構成を設定する。AVX-S35F の場合は 5.1 チャンネルに設定する。

モードキーを押すたびに以下のように切りかわります。

- 5.1 チャンネル (入カインジケーター 1 が点灯)
- ↓
- 3.1 チャンネル (入カインジケーター 2 が点灯)
- ↓
- 2.1 チャンネル (入カインジケーター 3 が点灯)
- ↓
- 2 チャンネル (入カインジケーター 4 が点灯)

4 設定を終了するには、テストキーを押す。

AVX-S35Pの接続と設定

1. 製品構成と付属品の確認

AVC-S35:

AVC-S35 (AVアンプ) X 1

<付属品>

- ①スピーカーケーブル (フロント/センター用: 5m, 3本)
スピーカーケーブル (サラウンド用: 15m, 2本)
…当接続では使用しません。
- リモコン
- リチウム電池 (CR2025型, 1個)
※リモコンの中にセットされています。
- 光ファイバーケーブル (60cm, 1本)
- 縦置きスタンド (2個)
- 取扱説明書

NS-PO25:

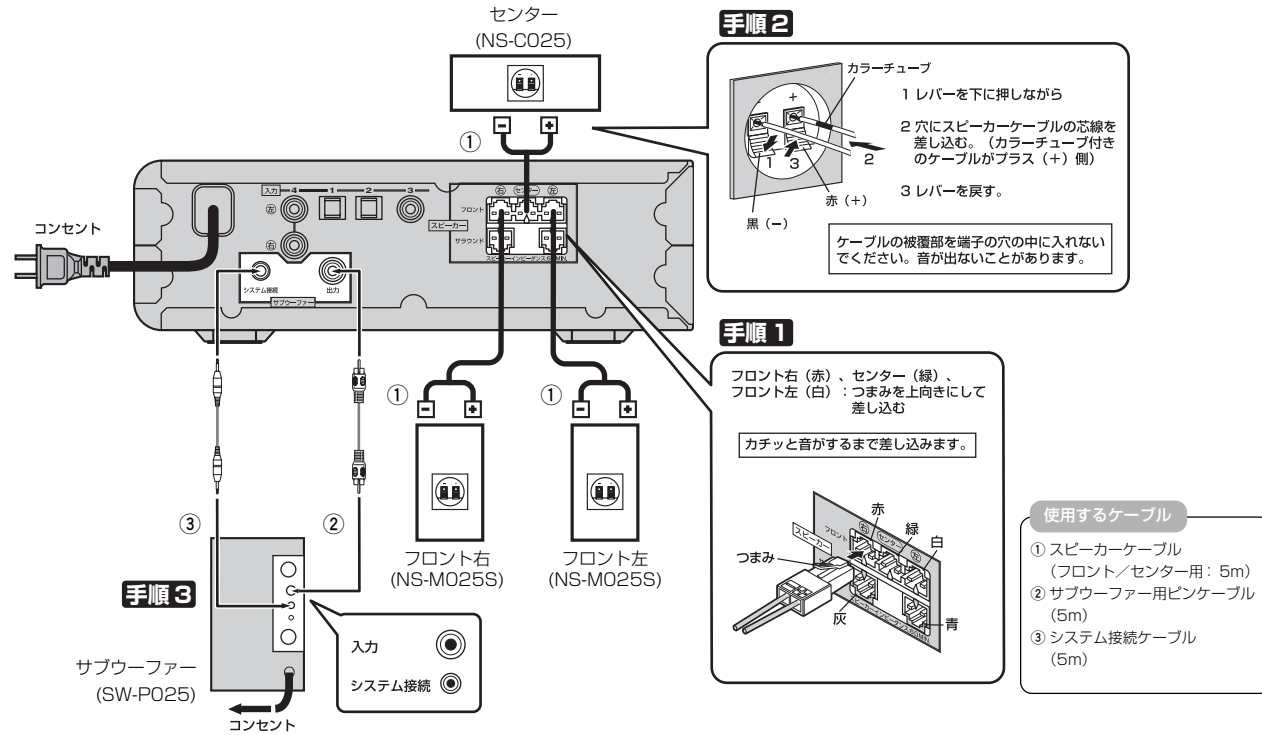
NS-M025S (フロントスピーカー) X 2
NS-C025 (センタースピーカー) X 1
SW-PO25 (サブウーファー) X 1

<付属品>

- スピーカーケーブル (センター用: 4m, 1本)
…当接続では使用しません。
- スピーカーケーブル (サラウンド用: 15m, 2本)
…当接続では使用しません。
- ②サブウーファー用ピンケーブル (5m, 1本)
- ③システム接続ケーブル (5m, 1本)
固定テープ (センタースピーカー用: 2個)
滑止パッド (サブウーファー用): 1セット (4個)
- 取扱説明書

2. 接続のしかた

AVアンプおよびサブウーファースの電源コードはすべてのケーブル接続が完了してから接続してください。



スピーカーの接続

手順1

スピーカーケーブル①のケーブルプラグをアンプ側の同じ色のスピーカー端子に接続する。

手順2

スピーカーケーブル①の芯線をスピーカー側のスピーカー端子に接続する。

サブウーファースの接続

手順3

- 1 サブウーファー用ピンケーブル②をアンプ側のサブウーファー出力端子に接続し、システム接続ケーブル④をシステム接続端子に接続する。
- 2 サブウーファー用ピンケーブル②をサブウーファー側のサブウーファー入力端子に、システム接続ケーブル③をシステム接続端子に接続する。

3. スピーカー構成の設定

“AVX-S35Fの接続と設定” (表ページ) の“3. スピーカー構成の設定”をご参照ください。スピーカー構成の設定は“3.1チャンネル”を選択してください。

AVX-S35B/AVX-S35Dの接続と設定

1. 製品構成と付属品の確認

AVC-S35 (AVX-S35B/AVX-S35D 共通):

AVC-S35 (AVアンプ) X 1

<付属品>

- リモコン
- リチウム電池 (CR2025型, 1個)
※リモコンの中にセットされています。
- ①スピーカーケーブル (フロント/センター用: 5m, 3本)
スピーカーケーブル (サラウンド用: 15m, 2本)
…当接続では使用しません。
- 光ファイバーケーブル (60cm, 1本)
- 縦置きスタンド (2個)
- 取扱説明書

NS-M025 (AVX-S35B):

NS-M025S (フロントスピーカー) X 2

<付属品>

- スピーカーケーブル (フロント用: 4m, 2本)
…当接続では使用しません。
- 取扱説明書

NS-M325 (AVX-S35D):

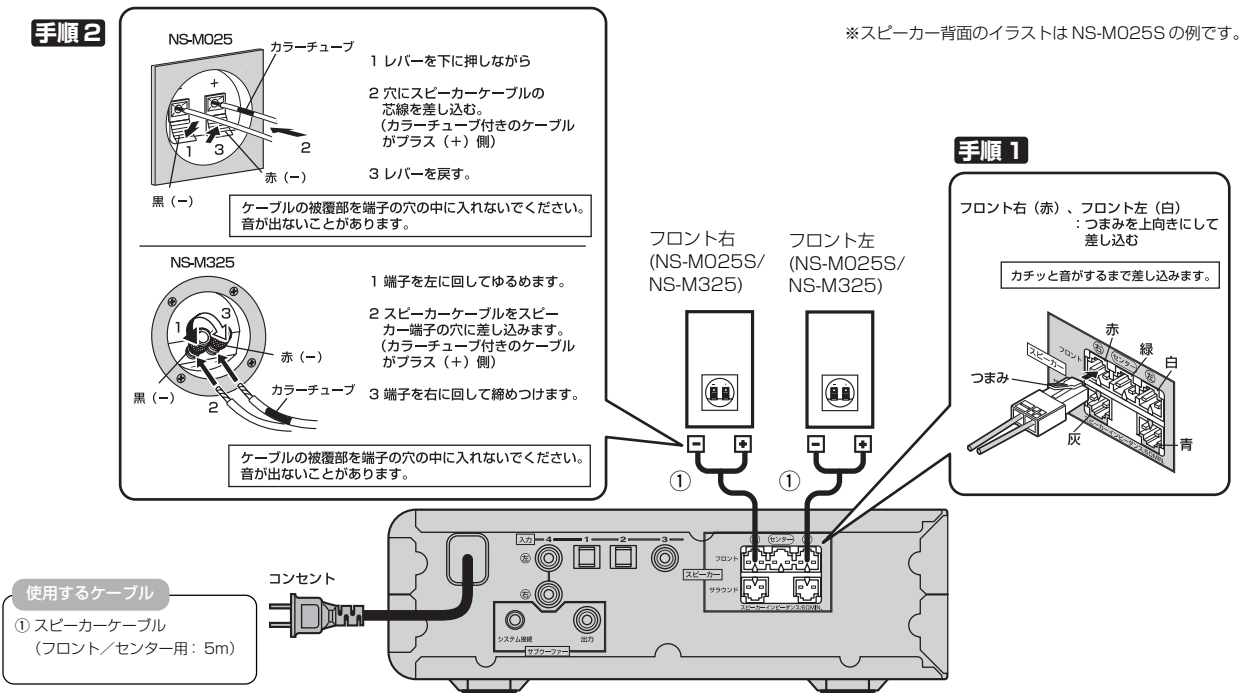
NS-M325 (フロントスピーカー) X 2

<付属品>

- スピーカーケーブル (フロント/サラウンド用: 10m, 2本)
…当接続では使用しません。
- 取扱説明書

2. 接続のしかた

AVアンプの電源コードはすべてのケーブル接続が完了してから接続してください。



スピーカーの接続

手順1

スピーカーケーブル①のケーブルプラグをアンプ側の同じ色のスピーカー端子に接続する。

手順2

スピーカーケーブル①の芯線をスピーカー側のスピーカー端子に接続する。

3. スピーカー構成の設定

“AVX-S35Fの接続と設定” (表ページ) の“3. スピーカー構成の設定”をご参照ください。スピーカー構成の設定は“2チャンネル”を選択してください。