

YAMAHA

NATURAL SOUND
ACTIVE SERVO PROCESSING SPEAKER

AST-F100

取扱説明書

このたびは、YAMAHAアクティブサーボプロセッシングスピーカーAST-F100をお買い求めいただきまして、誠にありがとうございました。

AST-F100は、ヤマハのオーディオ技術を駆使して開発された、全く新しいコンセプトのスピーカーシステムです。アクティブサーボプロセッシングアンプ(別売)との組み合わせにより、緻密でパワフルなサウンドが豊かな臨場感と共に再現されることでしょう。

AST-F100の優れた性能を十分に発揮させ、未永く御愛用いただくためにも、この取扱説明書をご使用の前に必ずお読みくださいますよう、お願い申し上げます。

また、お読みになりました後も保証書とともに大切に保管してください。

ご使用前に必ずお読みください。

ご使用上の注意

本機は、必ずカートリッジ対応のアクティブサーボプロセシングアンプ(別売)に接続してご使用ください。



ご使用前に、付属カートリッジAST-KF100を専用アクティブサーボプロセシングアンプのカートリッジホルダーに装着してください。



キャビネットを美しく保つため、キャビネットに水気やアルコール、ベンジン、シンナー、殺虫剤などをかけたり、ビニール系の敷物類を乗せないようご注意ください。色がはげたり貼り付いたりします。お手入れは必ず柔らかい布でからぶきするようにしてください。



キャビネットの変色・変形を防ぐため、直射日光や湿気の多い場所でのご使用はできるだけ避けるようにしてください。



設置場所は、転倒、落下などの事故が発生しない場所を選んでください。音質的にも有効です。



スピーカーをレコードプレーヤーと同じ台や棚の上に設置するとハウリング(音の悪循環)を起こすことがあります。



本機は、防磁型設計となっておりますが、万が一テレビの近くでご使用になり色ムラなどが生じるときには、テレビとスピーカーの距離を離してご使用ください。



ウーファー、ツイーターの振動板には手を触れたり、ショックを与えたりしないようご注意ください。変形などしますと音が歪んだり故障の原因となります。



購入時に必ず保証書の手続きを行ってください。保証書に販売店名、購入日の記入がありませんと、保証期間中でも万一サービスの必要がある場合、実費をいただくこととなりますのでご注意ください。



この取扱説明書は、保証書と共に大切に保管してください。

付属カートリッジについて

- 付属のカートリッジAST-KF100を、アクティブサーボプロセシングアンプのカートリッジホルダーに挿入してください。
- 本カートリッジは、他のスピーカーとの組合せでは、使用できません。
他のスピーカーとの組合せで使用した場合、アンプ本体および接続したスピーカーに損傷を与えることがありますので十分ご注意ください。

■カートリッジの装着

- ①アクティブサーボプロセシングアンプのPOWERスイッチは、必ずOFFにします。
- ②付属のカートリッジAST-KF100のコネクター側をアクティブサーボプロセシングアンプのカートリッジホルダーにしっかりと挿入してください。(詳しくは、アクティブサーボプロセシングアンプの取扱説明書をご参照ください。)

— ご 注 意 —

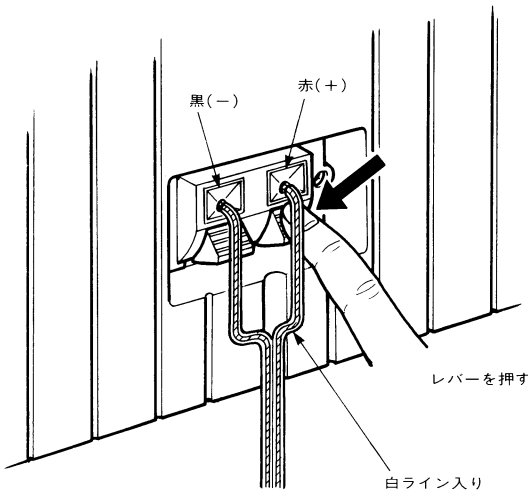
- このカートリッジには、精密部品が収められています。強い力を加えたり、落としたりしないでください。
- カートリッジのコネクター部を、固い物でこすったり、傷つけないでください。
- 保管する場合には、高温(40℃以上)、または特に温度が低い場所(-5℃以下)、さらに湿度(90%以上)の高い場所、ホコリの多い場所などに置かないでください。

アンプとの接続

- 本スピーカーシステムは、カートリッジ対応のアクティブサーボプロセッシングアンプ以外には接続しないでください。
通常のアンプに接続しても、スピーカーシステム本来の性能を発揮することができません。
- スピーカーシステムとアンプを接続する際は、必ずアンプの電源を切ってください。

■接続方法

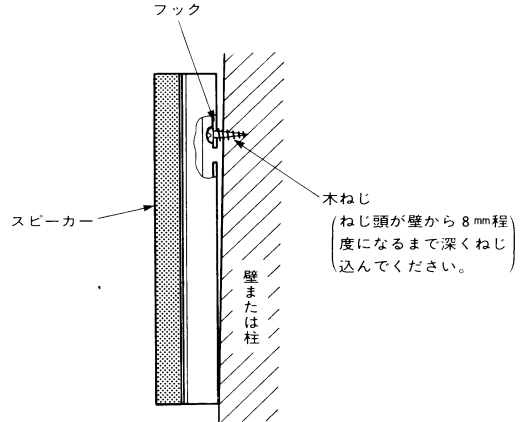
1. スピーカー背面のプッシュ式入力端子とアンプのスピーカー出力端子を付属のスピーカーコードで接続します。
付属のスピーカーコードには、片方に白ラインが入っております。白ライン側のコードをアンプおよびスピーカーの赤端子(+側)間に、もう一方のコードを黒端子(-側)間に接続してください。
接続は、図のように端子下のレバーを押し、スピーカーコードの芯線部分をさし込み、レバーから指を離すとコードがロックされます。
2. 左チャンネル(向って左側)のスピーカーはアンプの①端子に、右チャンネル(向って右側)のスピーカーはアンプの②端子に、それぞれ極性(+、-)を確認して接続してください。極性をまちがえると、不自然な再生音になりますのでご注意ください。



スピーカーの設置方法

- 壁に掛けて使用する場合

後面にフックが付いていますので、壁にかけて使用します。しっかりした壁または柱に木ねじを下図のようにねじ込み、それにかけてください。



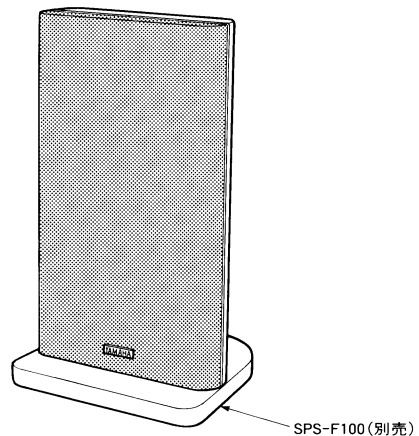
※AST-F100は重量が6kgありますので、薄いベニヤ板の壁や柔らかい壁などには取り付けしないでください。木ねじが抜けてスピーカー本体の落下によるけがやスピーカー破損の原因になります。

※くぎなどの抜けやすいものは使用しないでください。長時間の使用や振動で抜けることがあります。

別売スタンド

AST-F100には、専用スタンドSPS-F100(別売)が用意されています。

(スピーカー底面と後面に、専用スタンドを固定するためのナットが埋め込まれています。)



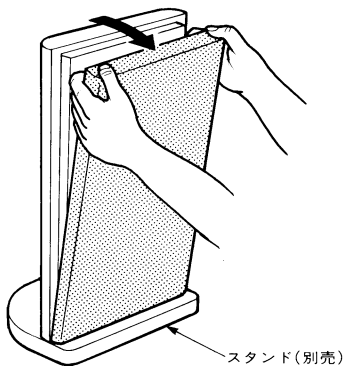
フロントグリルの脱着

●フロントグリルのはずしかた

フロントグリルは、6個所のストライクで本体に取り付けられています。

取りはずす場合は、下図のようにフロントグリル上部の両側を持って手前に引き、次に下側を手前に引くと取りはずすことができます。

取り付ける際は、フロントグリル4隅のストライク(プラスチック状の突起)と本体側キャッチャー(ストライク受け部)の位置を合せてフロントグリルの4隅を軽く押えてください。



両側を持って手前に引き、
次に下をはずします。

スタンド(別売)

参考仕様

タイプ	2ウェイアクティブサーボテクノロジースピーカーシステム、防磁型(EIAJ)
スピーカーユニット	
ウーファー	10cmポリプロピレンコーン×4 (JA1005)
ツイーター	2.5cmソフトドーム(JA05P8)
クロスオーバー周波数	2.5kHz, 12dB/oct.
最大音圧	112dB SPL/1kHz (AST-A10使用時)
再生周波数帯域	25Hz~20kHz
外形寸法(W×H×D)	295×503×71.5mm
キャビネット	プラスチック、塗装仕上
重量	6 kg/1台
付属品	カートリッジ (AST-KF100)×1 スピーカーコード(10m)×2

※仕様及び外観は、改良のため予告なく変更することがあります。

ヤマハホットラインサービスネットワーク

ヤマハホットラインサービスネットワークは、本機を本長く、安心してご愛用頂けるためのものです。サービスのご依頼、お問い合わせは、お買い上げ店、またはお近くのサービス拠点にご連絡ください。

●保証期間

お買い上げ日より1年間です。

●保証期間中の修理

保証書の記載内容に基づいて修理いたします。詳しくは保証書をご覧ください。

●保証期間経過後の修理

修理によって製品の機能が維持できる場合には、お客様のご要望により有料にて修理いたします。

●補修用性能部品の最低保有期間

補修用性能部品の最低保有期間は、製造切り後8年です。この期間は通商産業省の指導によるものです。

補修用性能部品とは、その製品の機能を維持するために必要な部品です。

●製品の状態は詳しく

サービスをご依頼なさるときは、製品の状態をできるだけ詳しくお知らせください。また製品の品名、製造番号などもあわせてお知らせください。※品名、製造番号は本機背面パネルに表示してあります。

●修理可能な範囲はスピーカーユニットなど振動系と電気部品です。尚、修理はスピーカーユニット交換となりますのでエージングの差による音色の違いが出る場合があります。

■YAMAHA電気音響製品サービス拠点

(電気音響製品の修理受付および修理品お預かり窓口)

北海道 〒064 札幌市中央区南10条西1-1-50 ヤマハセンター内
TEL(011)513-5036

仙台 〒983 仙台市若林区卸町5-7 仙台卸商共同配送センター3F
TEL(022)236-0249

東京 〒211 川崎市中原区木月1184
TEL(044)434-3100

新潟 〒950 新潟市万代1-4-8 シルバーホールビル2F
TEL(025)243-4321

松本 〒390 松本市大手2-5-2 中村屋ビル3F
TEL(0263)32-5930

浜松 〒435 浜松市上西町911番地 ヤマハ宮竹工場内
TEL(0534)65-6711

名古屋 〒454 名古屋市中川区玉川町2-1-2
ヤマハ名古屋流通センター3F TEL(052)652-2230

京都 〒600 京都市下京区七条通南之町東入材木町483 第2マスイビル
TEL(075)361-6470

大阪 〒565 吹田市新戸屋1-1-16 千里丘センター内
TEL(06)877-5262

神戸 〒650 神戸市中央区元町2-7-3 ヤマハ神戸店内
TEL(078)321-1195

四国 〒760 高松市丸亀町8-7 ヤマハ高松店内
TEL(0878)22-3045

広島 〒731-01 広島市安佐南区西原2丁目27-39
TEL(082)874-3787

九州 〒812 福岡市博多区博多駅前2-11-4
TEL(092)472-2134

■お客様ご相談窓口

北海道 〒064 札幌市中央区南10条西1-1-50 ヤマハセンター内
北海道営業所 TEL(011)512-6115

仙台 〒980 仙台市青葉区大町2-2-10 住友生命仙台青葉通ビル4F
東北営業所 TEL(022)223-3101

東京 〒101 東京都千代田区神田駿河台3-4 龍名館ビル4F
首都圏第一営業所 TEL(03)255-5691

首都圏第二営業所 TEL(03)255-2201

神田営業所 TEL(03)255-6767

新潟 〒950 新潟市万代1-4-8 シルバーホールビル
北関東営業所 TEL(025)241-2084

神奈川 〒211 川崎市中原区木月1184 ヤマハ日吉センター内
神奈川営業所 TEL(044)434-4871

浜松 〒433 浜松市幸3-5-8 ヤマハ四ツ池センター内
浜松営業所 TEL(0534)71-1207

名古屋 〒464 名古屋市千種区東山通5-65 ヤマハ東山センター内
中部営業所 TEL(052)782-7551

大阪 〒556 大阪市浪速区敷津東1-9-16 ヤマハなんばセンター内
関西営業所 TEL(06)647-6411

日本橋営業所 TEL(06)647-6411

中央営業所 TEL(06)647-6411

広島 〒730 広島市中央区紙屋町1-1-20 いよぎん広島ビル内
中国営業所 TEL(082)244-3745

九州 〒812 福岡市博多区博多駅前2-11-4
九州営業所 TEL(092)472-2131

本社 〒430 浜松市中沢町10-1

AV機器事業部
お客様ご相談センター TEL(0534)60-3409

ヤマハ株式会社
〒430 浜松市中沢町10 1

AV機器事業部

国内営業部 TEL(0534)60-3451

生産部品質保証課 TEL(0534)60-3405

住所および電話番号は変更になる場合があります。