

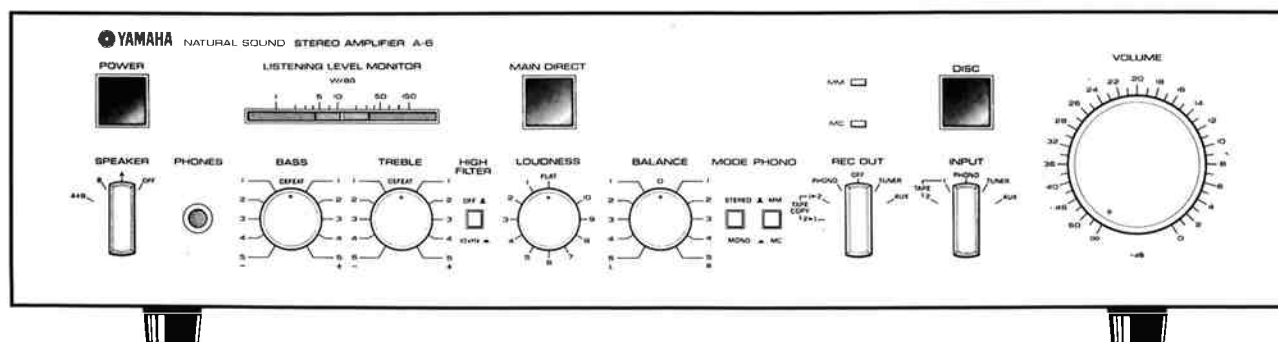


YAMAHA

A-6

NATURAL SOUND
STEREO PRE-MAIN AMPLIFIER

取扱説明書



1 特長

このたびは、ヤマハ・ステレオプリメインアンプA-6をお買い求めいただきまして、まことにありがとうございました。

A-6の優れた性能を十分に発揮させると共に、長年支障なくお使いいただくために、この取扱説明書をご使用の前にぜひお読みください。すようお願いいたします。

■目次

特長	1
ご使用になる前に次のことにご注意ください	2
接続図	3
接続上のご注意	4
名称と機能	5
付属機能／付属品	9
ブロックダイヤグラム	10
参考仕様	11
故障と思われるときには	12
サービスのご依頼について	13

■特長

■X電源(フェーズ アングル コントロール)の採用

X電源とは、アンプの出力に応じてトライアック素子の使用により入力電源電圧の通电時間をコントロールして、出力電圧を一定にし、より効率的に電力を活用することを目的とした電源回路構成です。

X電源の採用により次のようなメリットが得られます。

- ハイパワー安定化電源が容易に構成できます。
- 高周波スイッチングレギュレーターに比べ雑音特性が秀れています。
- 回路がシンプルであり、信頼性が高くなります。
- 体積比で従来の約 $\frac{1}{2}$ と小型化が可能です。
- AC電圧変動による特性劣化がなく、アンプの安定度が向上します。

■ピュアカレントサーボアンプ方式のイコライザー段

イコライザーアンプ部に、電源とアースのインピーダンスを切り離して音質や特性に影響を与えないピュアカレントサーボアンプ方式を採用しています。

■DCアンプ構成のハイゲインパワーアンプ

パワーアンプをDC構成とし、TUNERあるいはAUX入力からSPEAKER出力までを完全DC構成の信号経路とすることができます。

■MCカートリッジが直接使用可能

ゲイン切り換え式のハイゲインイコライザーアンプにより、MCカートリッジがそのまま使用できます。

■リスニングレベルモニター

リスニングレベルモニターが付いていますので、セットする出力値でインジケーターが点灯し、リスニングレベルが確認できます。

■コンティニューアスラウドネスコントロール

音量の基準を自分で決められるコンティニューアスラウドネスコントロールにより、多種多様なラウドネス効果が得られ、音量と音場による自然な聴感補正を可能にしています。

■ダブルアクションが可能なREC OUTスイッチ

REC OUTスイッチにより、再生中のプログラムとは無関係に別のプログラムを録音したり、テープからテープへダビングするダブルアクションが可能です。

ご使用になる前に次のことにご注意ください

設置場所について

次のような場所でご使用になりますと、音質が悪化したり故障などの原因となりますのでご注意ください。

- 窓際など直射日光の当たる場所や、暖房器具のそばなど極端に暑い場所
 - 温度の特に低い場所
 - 湿気やホコリの多い場所
 - 振動の多い場所
- ※トランスやモーターの近くの設置は誘導ハムをひろう原因となりますので、離して設置してください。

水に濡れたら

万一雨が降ったり、花瓶などの水をセットにこぼした時は、すぐに電源プラグを抜いて販売店にご連絡ください。

ケースを開けない

トップカバーや底板を開けて内部に手などを入れますと、故障や感電事故を起こすことがあります。何か異物が入ったときには、すぐ電源プラグを抜いて販売店にご連絡ください。

落雷に対する注意

落雷のおそれのある時には、早めにコンセントから電源プラグを抜きとってください。

セットのお手入れには

セットをベンジンやシンナー系の液体で拭いたり、近くでエアゾールタイプの殺虫剤を散布したりすることは避けてください。お手入れは、必ず柔らかい布で乾拭きするようにしてください。

電源コードも大切

コードの断線やショートを防ぐため、電源プラグをコンセントから抜く時は、コードを引っぱらないで必ずプラグを持って抜いてください。

本機は国内仕様です。電源プラグは必ずAC 100Vのコンセントに接続してください。

※大出力で本機をご使用の際は必ず専用コンセントを用いてください。

(最大で12A程度の電流が流れます。)

予備電源コンセント

背面パネルのAC OUTLETSの容量はSWITCHEDが100W (TOTAL)、UNSWITCHEDが200Wとなっております。接続する機器の消費電力を確かめて容量以上の消費電力を持った機器は絶対に接続しないでください。

無理な力を加えない

スイッチやツマミ、キャビネットなどに無理な力を加えることは避けてください。

セットの移動

セットを移動する場合は、接続コードのショートや断線を防ぐため必ず電源プラグを抜き、他の機器との接続コードをはずしてから動かしてください。

入出力コードを抜き差しする場合

クリックノイズによるスピーカーの破損を防止するため、接続コードの抜き差しは、本機の電源スイッチを切ってからおこなってください。

セット上面の通風孔をふさがない

放熱を妨げないため、セット上面の通風孔の上にビニールの敷き物などを絶対に置かないでください。

もう一度調べてください

故障かな?と思ったら、まず12ページの“故障と思われるときは”をご覧ください。意外なところで操作を誤っていることがあります。

保証書の手続きを

お買い求めいただきました際、購入店で必ず保証書の手続きをおこなってください。保証書に販売店印がありませんと、保証期間中でも万一サービスの必要がある場合に実費をいただくこととなりますので、充分ご注意ください。

保管してください

この取扱説明書をお読みにになりました後も、保証書とともに大切に保管してください。



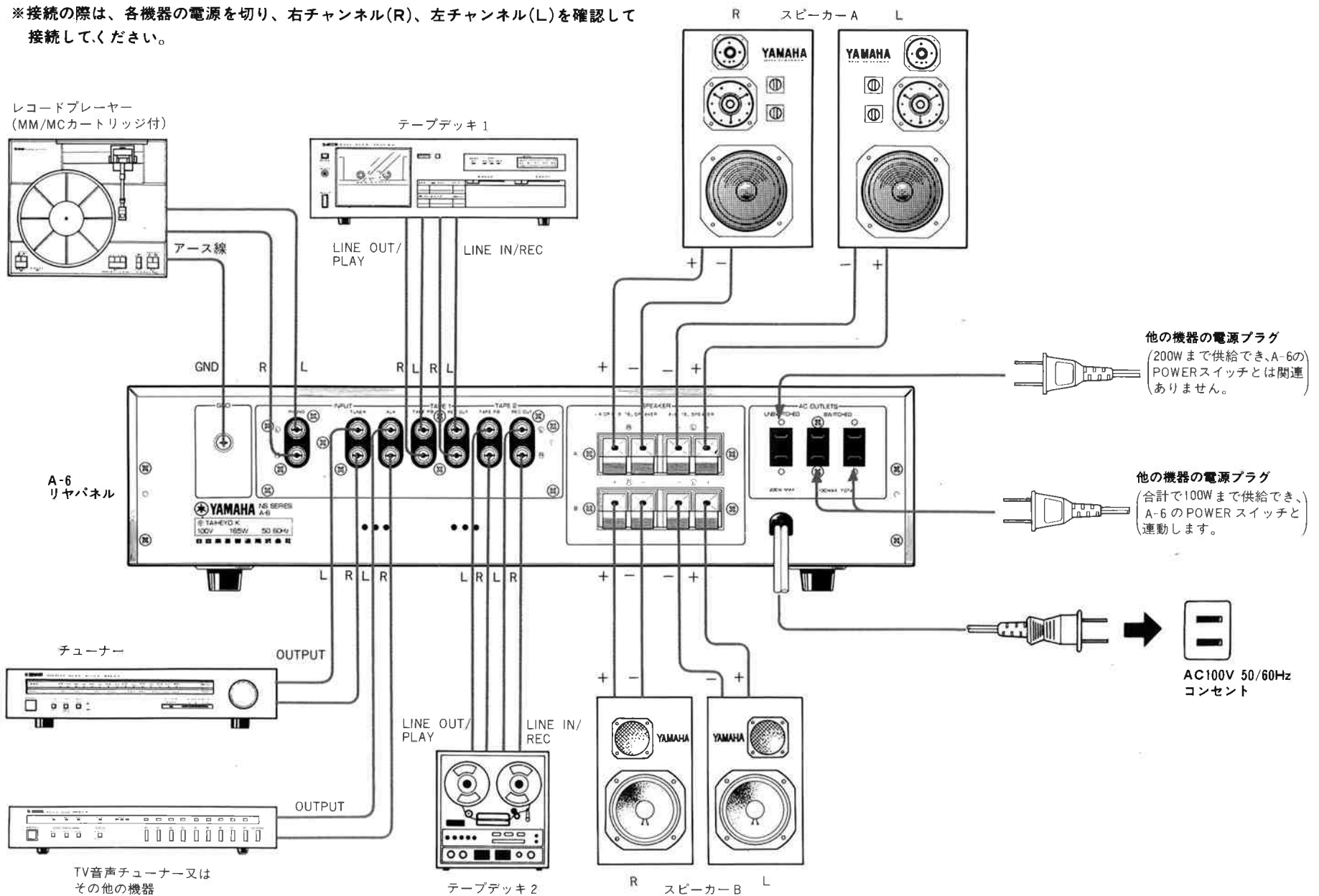
これは電子機械工業会「音のエチケット」キャンペーンのシンボルマークです。

音楽を楽しむエチケット

楽しい音楽も時と場所によっては大変気になるものです。隣近所への配慮を十分にいたしましょう。静かな夜間には小さな音でもよく通り、特に低音は床や壁などを伝わりやすく、思わぬところで迷惑をかけてしまうことがあります。適度な音量を心がけ、窓を閉めたりヘッドホンをご使用になるのも一つの方法です。

接続図

※接続の際は、各機器の電源を切り、右チャンネル(R)、左チャンネル(L)を確認して接続してください。



接続上のご注意

■スピーカーシステムの接続

リヤパネルにスピーカー接続端子SPEAKER A, Bがあり、2組のスピーカーシステムが接続できます。フロントパネルのSPEAKERスイッチによって、A, Bそれぞれ単独にも、A+Bで2組同時に使うこともできます。ただし、定格入力（入力感度値）時にフルパワー近くで長時間にわたってご使用になる場合は次のように使用スピーカーシステムのインピーダンスにご注意ください。A, B単独で使用するときは、スピーカーのインピーダンスが8Ω以上のものを、A+Bで使用するときには各スピーカーのインピーダンスが16Ω以上のものを使用してください。

1. 向かって右側のスピーカーシステムのコードをリヤパネルのSPEAKER端子の"Ⓡ"端子に、左側のスピーカーシステムのコードを"Ⓛ"端子に、それぞれの極性(+, -)を確認して接続してください。まちがえて接続すると低音のそこなわれた不自然な再生音になってしまいます。ご注意ください。
2. 接続は、図のように端子下のレバーを押し、スピーカーコードの芯線部分をさし込み、レバーを離しますとコードがロックされます。赤い端子が+で黒い端子が-です。確実に接続してください。

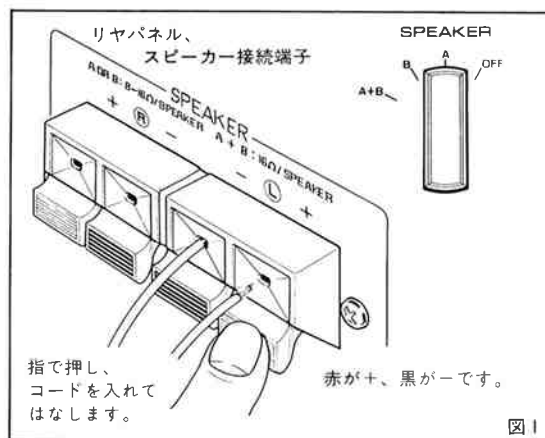


図1

3. もう一方のSPEAKER端子にも、同様にしてもう1組のスピーカーシステムが接続できます。

■レコードプレーヤーの接続

レコードプレーヤーの出力コードのL, Rを確認してPHONO端子に接続し、アース線が出ている場合はアース線をGND端子に接続します。なお、アース線を接続してハムなどの雑音が出るようでしたらアース線は接続しないでください。

■テープデッキの接続

1. テープデッキの録音入力端子(LINE IN)と、TAPE 1のREC OUT端子のL, Rを確認して接続コードで接続します。次に、テープデッキの再生出力端子(LINE OUT)とTAPE 1のTAPE PB端子を同様に接続します。
2. TAPE 2端子にも同様に、もう1台のテープデッキを接続することができます。

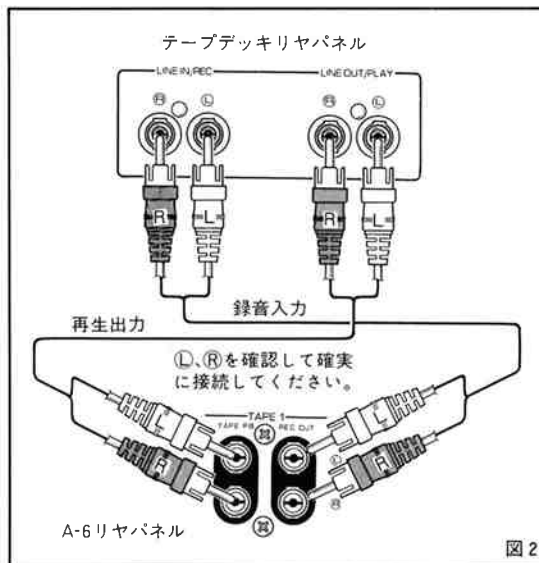


図2

■チューナーの接続

チューナーの出力端子と本機のTUNER端子をL, Rを確認して接続コードで接続します。

■AUX 端子への接続

AUX端子は補助入力端子として使用でき、FM/AMチューナーやテレビの音声チューナーをはじめ、8トラックテーププレーヤーなどが接続できます。接続する機器の出力端子と、AUX端子のL, Rを確認して接続してください。

■AC OUTLETS(予備電源コンセント)への接続

1. 消費電力が100W以下の機器は、電源コードのプラグを本機のAC OUTLETSのSWITCHEDに差し込んで、接続機器のPOWERスイッチをONにしておきますと、本機のPOWERスイッチと連動させて、電源をON, OFFさせることができます。

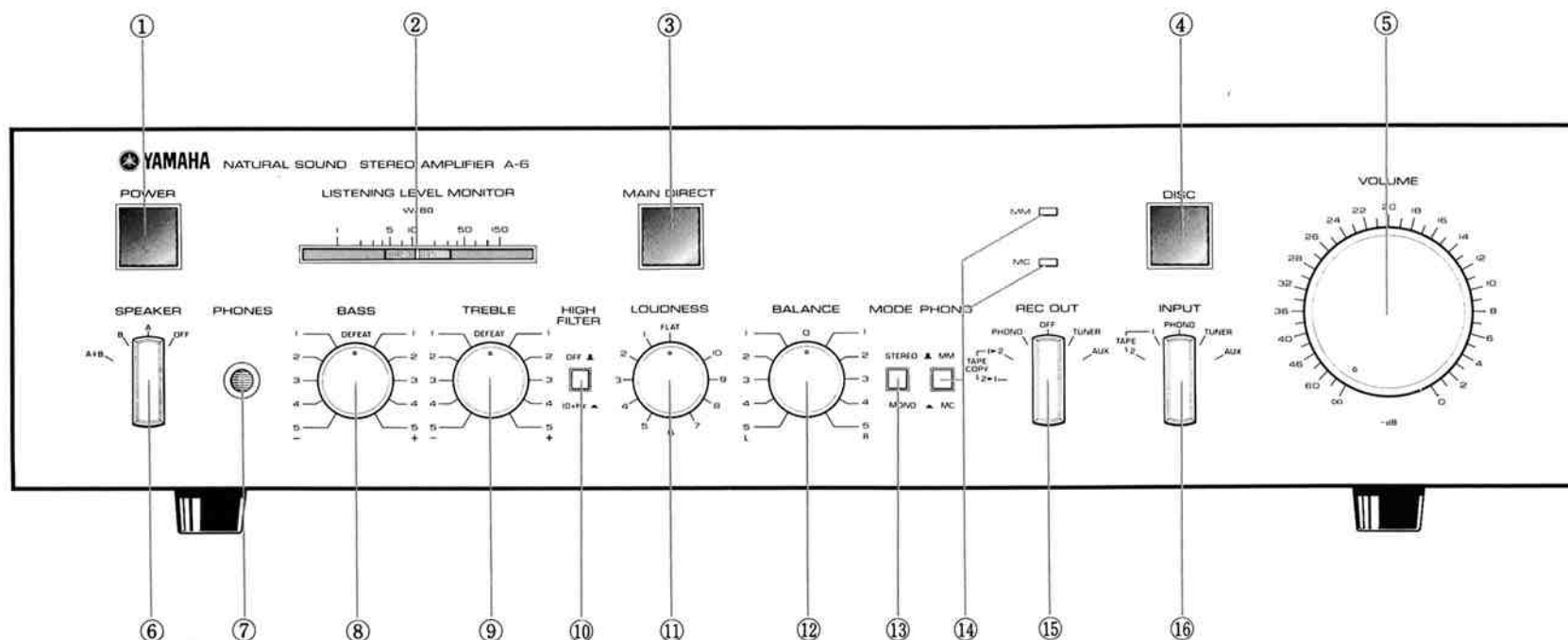
注. SWITCHEDのコンセントは、2つの合計で100Wまでです。接続する機器の消費電力を確認して必ず100W以下で使用してください。

2. UNSWITCHEDのコンセントは消費電力200W以下の機器が本機のPOWERスイッチのON, OFFに関係なく接続することができます。

■その他の注意事項

1. 本機の電源コードの近くにチューナーのAMアンテナ(ループアンテナあるいはバーアンテナ等)が接近するようなセッティングは避けてください。ハムなどのノイズの原因になります。
2. 接続コード間での悪影響防止のため、各コードはできるだけ交わることのないよう離してください。
3. 本機のセッティング場所は、放熱を妨げない場所を選んでください。

名称と機能



①POWER (電源スイッチ)

このスイッチを押すと電源が入り、スイッチ内のランプが点灯します。さらにもう一度押すと電源が切れ、ランプが消えます。

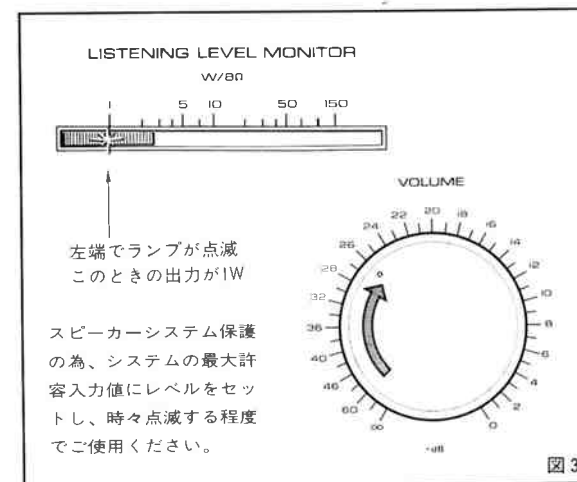
電源を入れて数秒間は、電源を入れたときのポップノイズを取り除くためのミュート回路が働きますので音が出ません。

注. 電源を入れる時は、必ずVOLUMEツマミ⑤を最小の位置(左一杯:∞)にして、スピーカーから不用意に大きな音が出ないようにご注意ください。

②LISTENING LEVEL MONITOR(リスニングレベルモニターツマミ)

ツマミの中央にランプが点滅し、リスニングレベル(出力)のピークをワット(W/8Ω)数で知ることができます。ただし、出力のピークはLch(左), Rch(右)のうち出力の大きい方を表示します。

ツマミを左端にしておき、VOLUMEツマミ⑤で音量を上げてゆくと、ツマミ中央のランプが点滅し始めます。この時のLchあるいはRchの出力レベルが約1Wです。逆に、音量を上げておきツマミを右に移動させていくと、その時の出力がわかります。VOLUMEツマミと合わせて、出力レベルの監視や設定にお役立てください。



③MAIN DIRECT (メインダイレクトスイッチ)

このスイッチを押すと内部にランプが点灯し、信号経路から次の5つの機能すなわち、

- BASS (低音調整つまみ) ⑧
- TREBLE (高音調整つまみ) ⑨
- HIGH FILTER (ハイフィルタースイッチ) ⑩
- LOUDNESS (ラウドネス調整つまみ) ⑪
- MODE (モードスイッチ) ⑬

の各機能がパスされ、信号経路はイコライザーアンプとDCパワーアンプのみの、極めてシンプルな回路構成となり、よりフラットでハイクオリティな再生音を得ることができます。

つまり、上記5つの各機能がどの状態であっても、ワンタッチで、特性をフラットにし、シンプルな信号経路にすることができるわけです。

逆に、このスイッチが点灯した状態では、上記の5つの機能は動作しませんが、さらにもう一度押すと内部のランプが消え、各機能は動作します。

④DISC (ディスクスイッチ)

このスイッチを押すと内部にランプが点灯し、下のINPUTスイッチ⑩の位置に関係なく、つまり接続されているどのプログラムソースよりも優先してレコード(DISC)再生に切り換わります。すなわち、ワンタッチで本機をDISC専用アンプにすることができるわけです。

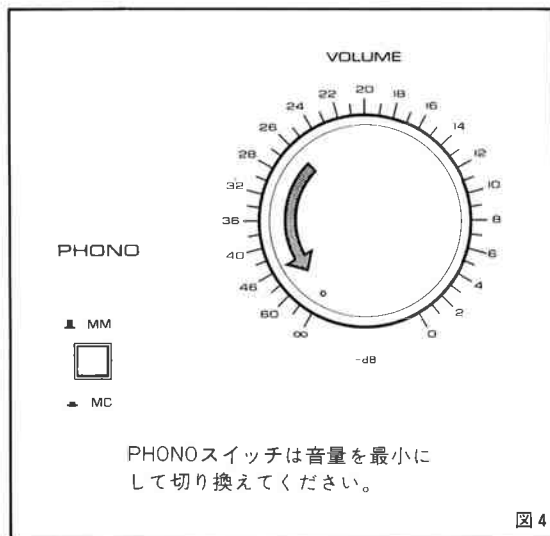
③のMAIN DIRECTスイッチと併用しますと、よりハイクオリティで忠実なレコード再生ができます。さらにもう一度押すと内部のランプが消えもとの状態にもどります。

⑤VOLUME (音量調整つまみ)

全体の音量を調整するつまみで、右に回すほど音量が大きくなります。

注。電源スイッチをON、OFFするときや、レコード面上に針先を降ろすときなどは、必ず音量を最小にして行うようにしてください。

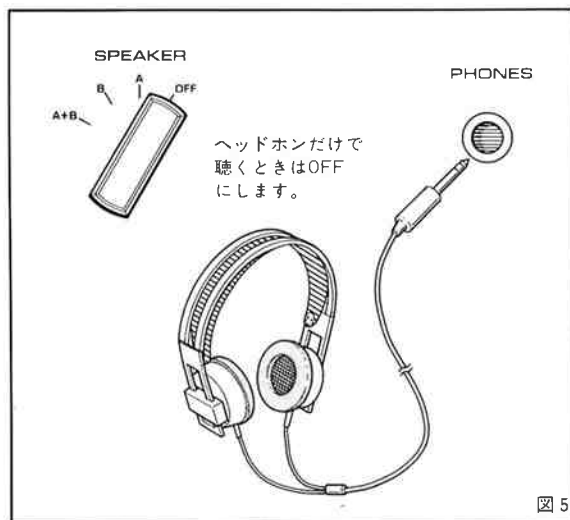
また音量を上げたまま⑭のPHONOスイッチを切り換えますとクリック音が出ますので、このときも音量を最小にして切り換えるようにしてください。



⑦PHONES (ヘッドホンジャック)

ステレオヘッドホンのプラグをここに差し込みます。ヘッドホン単独使用のときは⑥のSPEAKERスイッチを“OFF”にします。夜間などにお聴きになる場合は、隣近所の迷惑にならないためにヘッドホンをご使用ください。

ヘッドホンはL, Rを確認して正しくお使いください。



⑧BASS (低音調整つまみ)

低音域の特性を調整します。“DEFEAT”位置ではフラットな特性になり、右に回すほど低音が強調され、左に回すほど減衰されます。

後ろの特性グラフを参照してください。

⑨TREBLE (高音調整つまみ)

高音域の特性を調整します。“DEFEAT”位置ではフラットな特性になり、右に回すほど高音が強調され、左に回すほど減衰されます。

後ろの特性グラフを参照してください。

⑩HIGH FILTER (ハイフィルタースイッチ)

このスイッチを押すと(■)、高域でのノイズ(レコードのスクラッチノイズなど)を取り除くことができます。もう一度押すと(□)OFFになります。カットオフ周波数は10kHz、遮断特性は12dB/octで、10kHz以上の高域ノイズをカットしますので必要な信号への影響を少なくしています。

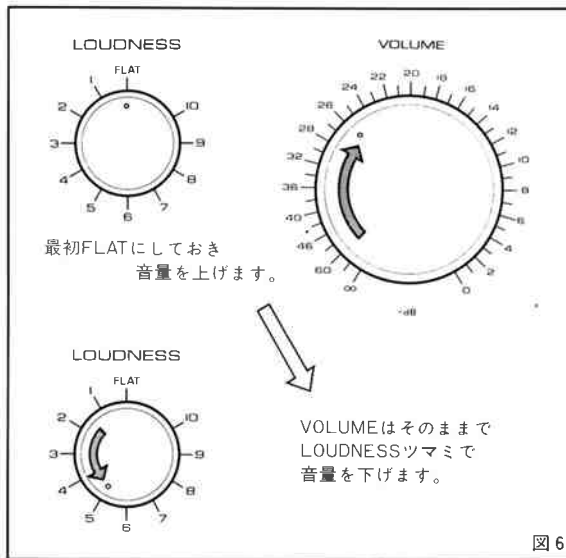
⑪LOUDNESS (ラウドネス調整ツマミ)

人間の聴覚には音量が小さくなるにつれて低音と高音が聞こえにくくなるという特性があります。これを補正するのがラウドネスです。一般のラウドネスは、ボリュームの回転角度により低域と高域が強調されるため、スピーカーの能率や音量、部屋の状態によっては不自然な補正となる場合がありますが、本機では、コンティニューアスラウドネス方式を採用し、音量の基準を自分で決められるため、自分の聴く音場と音量に従って多種多様なラウドネス効果を得ることができます。

特性はグラフのようになっています。

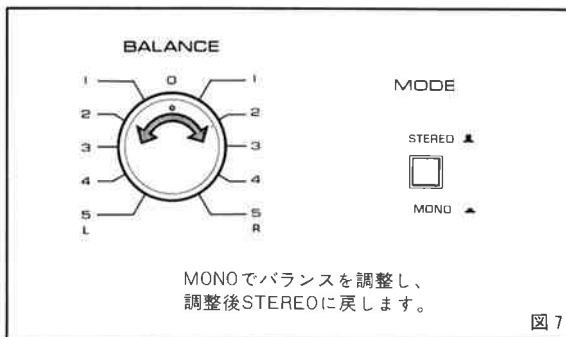
●操作方法

1. LOUDNESSツマミを“FLAT”にしておき、自分の再生装置の最適な音量になるまでVOLUMEツマミ⑤を回し音量を上げてみます。この位置がラウドネスの基準の状態となります。
2. LOUDNESSツマミを左に回していくと音量が下がりますので、ご自分のお聴きになる音量まで下げていきます。それに従いラウドネス効果は強調されていきます。
3. これでご自分のお聴きになる音量に応じたラウドネス補正ができたこととなります。



⑫BALANCE (バランス調整ツマミ)

このツマミを右に回すと左側の音が小さくなり、左に回すと右側の音が小さくなります。左右チャンネルのバランスをとる場合は、MODEスイッチ⑬を“MONO(■)”にして、左右のスピーカーからの音が中心に聞こえるようにこのツマミで調整します。調整後は、MODEスイッチを“STEREO(□)”に戻しておきます。



⑬MODE (モードスイッチ)

各種のプログラムソースのモードを選択します。“STEREO(□)”で通常のステレオ再生ができ、“MONO(■)”ではモノラル再生となります。

⑭PHONO(フォノ切り換えスイッチ)及びPHONOインジケータ

MM型(IM型、MI型)カートリッジと、MC型カートリッジの切り換えスイッチです。トーンアームに取り付けられたカートリッジに合わせて切り換えてください。押し(■)MC、もう一度押し(□)MMです。インジケータが点灯しそれを表示します。なお、このスイッチは構造上、他のスイッチより押し力が強くなっています。



注. トーンアームにMM型等あるいは高出力MC型カートリッジを取り付けて再生しているとき、このスイッチをMC(■)にすると急激な音量変化によりスピーカーに悪影響を与えますのでご注意ください。

⑮REC OUT (録音出力切り換えスイッチ)

接続されているテープデッキに録音するためのプログラムソースを選択するスイッチです。

⑯のINPUTスイッチ(入力切り換えスイッチ)に関係なく、接続されているプログラムソースを選んで録音することができます。例えば、レコードを聴き

ながらREC OUTスイッチを“TUNER”にして、FM放送をテープデッキに録音するというダブルアクションや、テープのダビングなどできます。OFFの位置では録音できません。

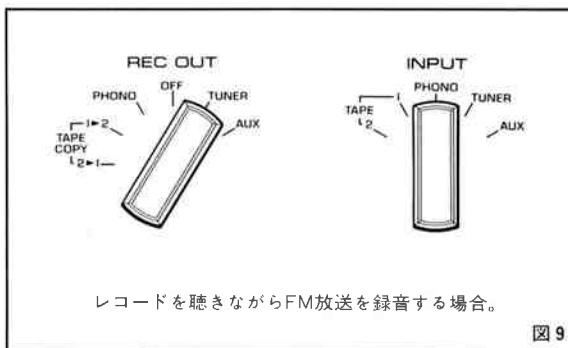


図9

2. テープデッキ1を再生、テープデッキ2を録音状態にします。

テープデッキ2からテープデッキ1へのダビングも同様にして、REC OUTスイッチを“TAPE COPY 2 ▶ 1”にセットし、上記2を逆の状態にします。

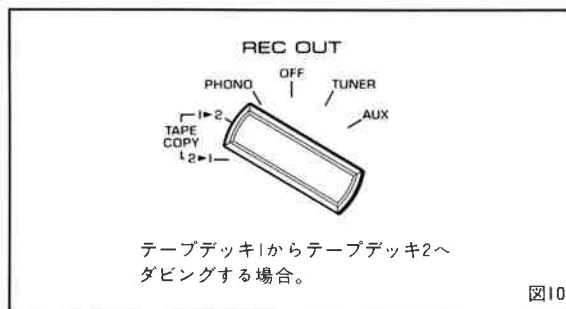


図10

●ダブルアクションの主な操作例

INPUT スイッチ	REC OUT スイッチ	ダブルアクション
PHONO	TUNER	レコードをスピーカーで聴きながらFMまたはAM放送を録音できます。
TUNER	TUNER	FMまたはAM放送をスピーカーで聴きながら同時に録音できます。
PHONO	PHONO	レコードをスピーカーで聴きながら同時に録音できます。
TUNER	PHONO	FMまたはAM放送をスピーカーで聴きながらレコードを録音できます。

●テープのダビング(複写)について

2台のテープデッキが接続されている場合には、テープからテープへのダビングができます。リヤパネルのTAPE 1端子に接続されているテープデッキ1からTAPE 2端子に接続されているテープデッキ2へのダビングをする場合は、

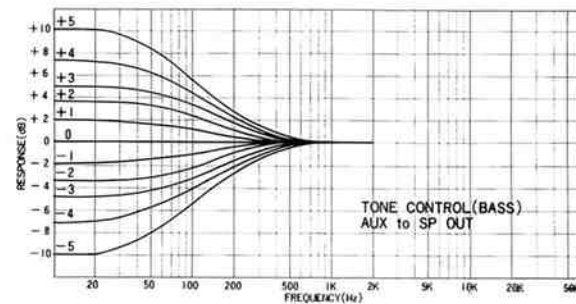
1. REC OUTスイッチを“TAPE COPY 1▶ 2”の位置にセットします。

⑩INPUT (入力切り換えスイッチ)

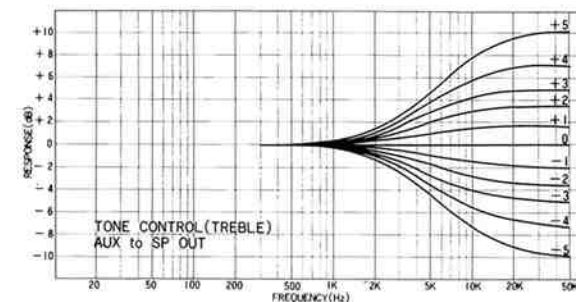
リヤパネルのINPUT端子に接続されているプログラムソースを選択するスイッチです。お聴きになりたいプログラムソースに合わせてスイッチを切り換えてください。

■特性グラフ

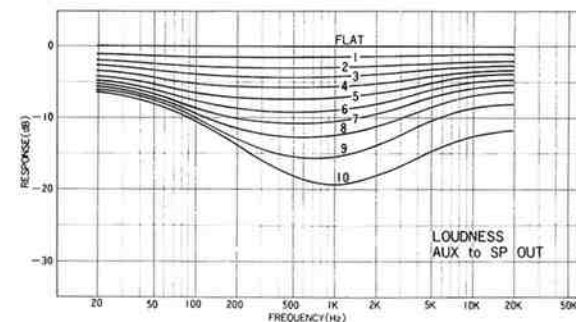
■BASSコントロール特性



■TREBLEコントロール特性



■LOUDNESSコントロール特性



付属機能/付属品

■付属機能

■MAIN DIRECTスイッチ

このスイッチを押すと本機の信号経路は、下のブロックダイヤのように極めてシンプルとなります。

PHONO 端子からの入力信号経路は2経路構成となり、音質劣下の原因となりやすいトーンコントロールアンプを完全にパスし、またスイッチによる音質劣下も避けるため、その数も必要最少限にとどめています。

TUNER や TAPE からの入力信号は、DC構成のパワーアンプと、必要最少限のスイッチ数個を通るだけの経路となります。

このスイッチを押すことにより、いかにプログラムソースに忠実でクォリティの高い再生が可能かわかりいただけると思います。

■DISCスイッチ

現在考えられるプログラムソースの中で一番クォリティが高いプログラムソースはレコード (DISC) だと言えます。それゆえ、レコード再生におけるクォリティの追求は最も意味があり、またそれは、再生装置のクォリティ追求になってきます。

そういう意味で本機に採用されているヤマハ独自のDISCスイッチは、必然的要求から生まれたものだと言えます。

このDISCスイッチを押すと、本機はDISC専用アンプと変わり、録音機能とダビング機能だけをのこし、プログラムソースをレコードのみとしてその再生に徹します。

このスイッチを押したときのブロックダイヤは下のようになり、INPUTスイッチはその機能を失いますが、この状態ではINPUTスイッチ以外の各機能は動きますが、左記のMAIN DIRECTスイッチとの併用により、本機の信号経路はさらにシンプルになり、この状態こそ真にレコードに刻まれた情報を忠実に色付けすることなく再生するスタイルとも言えます。

■付属の六角レンチについて

六角レンチは、SPEAKER, REC OUT及びINPUTの各つまみの位置がずれたり、ゆるんできた時これを固定する際に使用します。

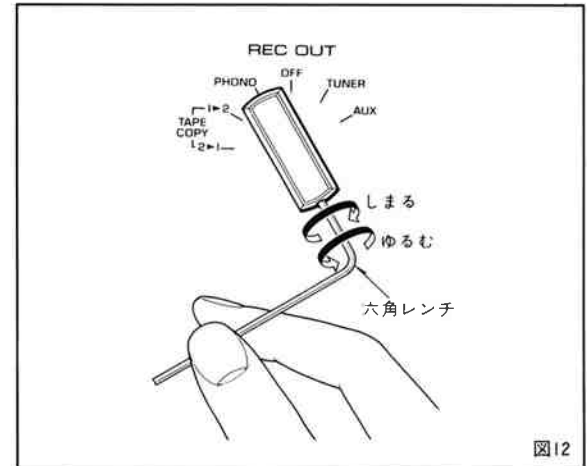


図12

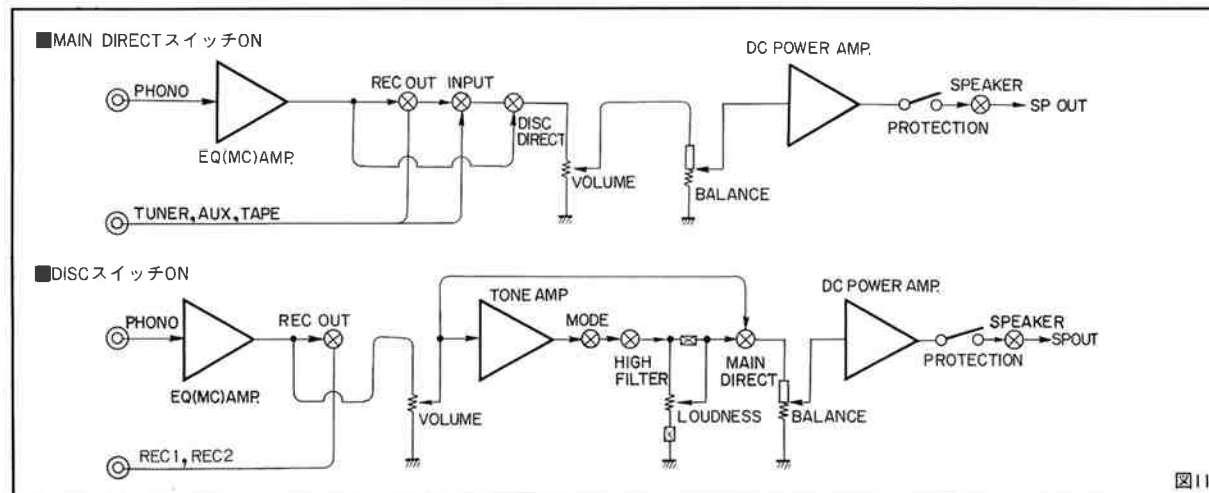
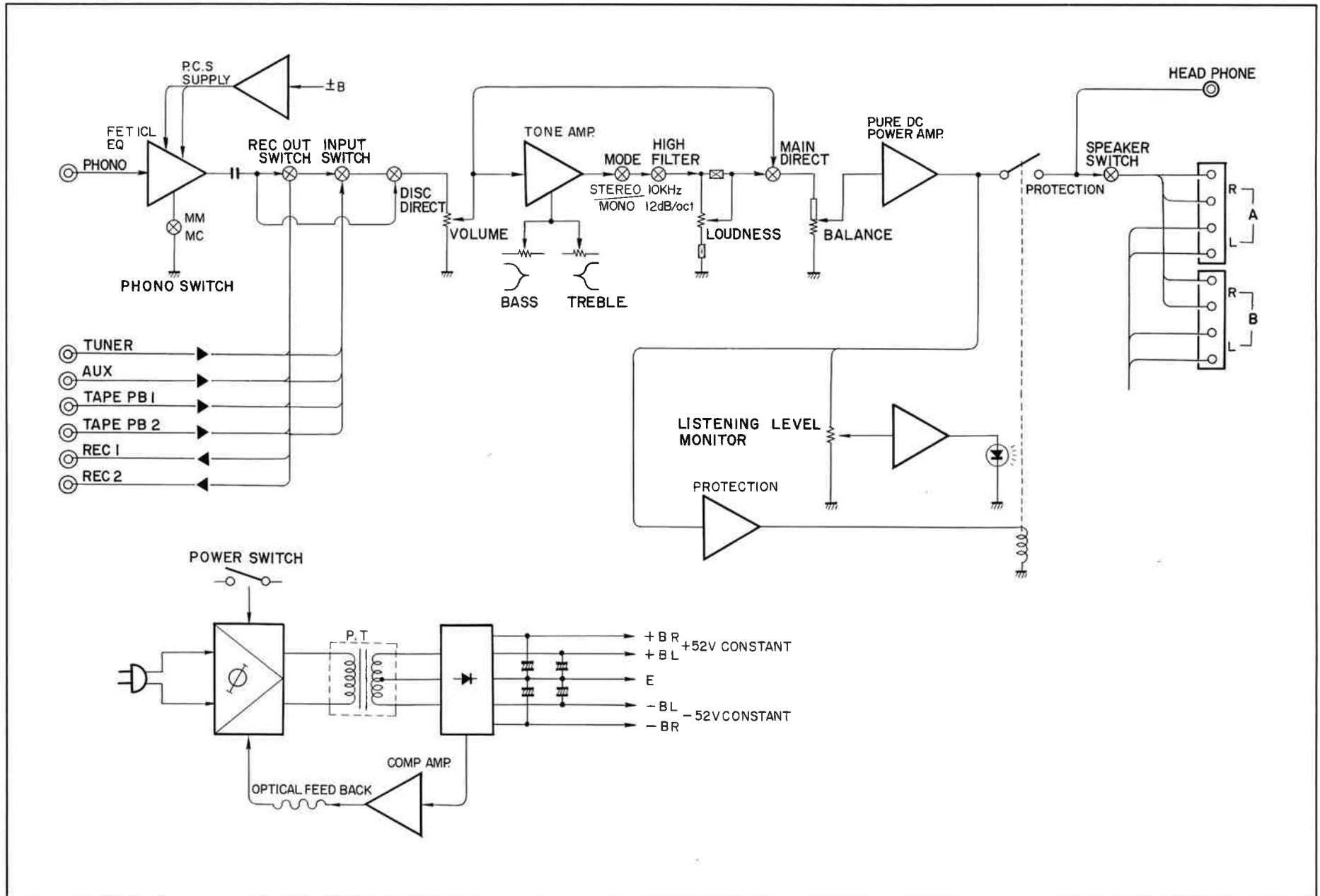


図11

ブロックダイアグラム



11 参考仕様

定格出力

20Hz~20kHz 0.007% 8Ω負荷……………100W+100W

1kHz 0.002% 8Ω負荷……………100W+100W

パワーバンド幅(0.02% 50W/8Ω)……………10Hz~50kHz

ダンピングファクター(1kHz 8Ω)……………55

入力感度/インピーダンス

PHONO MC……………250 μ V/100Ω

MM……………2.5mV/47kΩ

AUX/TAPE/TUNER……………150mV/47kΩ

最大許容入力(0.01% 1kHz)

PHONO MC……………18mV

MM……………180mV

出力電圧/出カインピーダンス(1kHz)

REC OUT……………150mV/550Ω

ヘッドホン出力/

負荷インピーダンス(0.01%)……………0.81V/8Ω

7.65V/100Ω

周波数特性(MAIN DIRECT ON)

AUX/TAPE/TUNER…………… -2^0 dB(DC~100kHz)

RIAA偏差(20Hz~20kHz RIAA)

PHONO MC…………… ± 0.3 dB

MM…………… ± 0.2 dB

全高調波歪率(20Hz~20kHz)

PHONO MC→REC OUT(5V)……………0.006%

MM→REC OUT(5V)……………0.003%

AUX/TAPE/TUNER→SP OUT(50W/8Ω)……………0.005%

混変調歪率(60Hz:7kHz=4:1, MAIN DIRECT ON)

AUX/TAPE/TUNER 定格出力/8Ω……………0.002%

1W/8Ω……………0.01%

SN比(IHF Aネットワーク, 入力ショート)

PHONO MC……………70dB

MM……………86dB

AUX/TAPE/TUNER……………103dB

入力換算雑音(IHF Aネットワーク)

PHONO MC……………-142dBV

MM……………-138dBV

残留ノイズ(IHF Aネットワーク)……………183 μ V

チャンネルセパレーション(1kHz)

PHONO MC(Vol.-30dBショート)……………70dB

MM(Vol.-30dBショート)……………70dB

AUX/TAPE(Vol.-30dB 5.1kΩ)……………70dB

トーンコントロール

BASS…………… ± 10 dB(20Hz)

TREBLE…………… ± 10 dB(20kHz)

リスニングレベルモニター……………1W~150W(8Ω)

(スライドVRにより、各設定ポイントのピークレベルでLED点灯)

フィルター特性

ハイフィルター……………10kHz, 12dB/oct

コンティニューアスラウドネスコントロール

最大補正量……………20dB(1kHz)

ゲイントラッキングエラー……………2dB

使用半導体数……………トランジスター; 47

IC; 4

FET; 8

LED; 3

DIODE; 54

定格電源電圧・周波数……………AC100V, 50/60Hz

定格消費電力……………165W

ACアウトレット

SWITCHED……………100Wmax, total

UNSWITCHED……………200Wmax

外型寸法(W×H×D)……………435×112×365mm

重量……………9.1kg

付属品……………六角レンチ(1.5 ϕ)1本

※規格及び外観は改良のため予告なく変更されることがございます。

故障と思われるときには

本機をご使用中に正常に動作しなくなった時は、下記の事項をご確認ください。そのうえで正常に動作しない、あるいは下記以外で何か異常が認められました場合は、本機の電源スイッチを切り、電源プラグをコンセントから抜いて、お買い上げ店又は最寄りの日本楽器ステレオサービス係宛、お問い合わせ、サービスをご依頼ください。

症 状	原 因	処 置
電源スイッチをONにしても電源が入らない。	電源コードのプラグが電源コンセントにしっかり差し込まれていない。	電源プラグを電源コンセントにしっかり差し込みなおしてください。
	上記接続が確実にされAC100Vが出ていてもONしない。	日本楽器サービスネットワークに相談してください。
INPUTスイッチを切り換えても再生音が全く出ない。	SPEAKERスイッチが正しくセットされていない。	正しい位置にセットしてください。
	VOLUMEツマミが絞られている。	VOLUME ツマミを右に回してください。
	入力端子のピンプラグが確実に差し込まれていない。	ピンプラグをしっかりと差し込みなおしてください。
	出力コードの接続が不完全。	出力コードの接続を確認してください。
左右スピーカーあるいは左右いずれかのスピーカーから音が出ない。	DISCスイッチが点灯している。	DISCスイッチが点灯しているとINPUTスイッチは働きません。DISCスイッチをOFFにしてください。
	アンプとスピーカーの接続が不完全。	接続、または動作を確認してください。
低音のない不自然な再生音で、音像が定位置しない。	BALANCEツマミがLかRのどちらかにずれている。	BALANCE ツマミを正しく調整してください。
	アンプとスピーカーの位相(+, -)が合っていない。	アンプの位相(+, -)を合わせて接続しなおしてください。
レコード演奏のとき、「ブーン」というハム音が入る。	ピンプラグの接続不良。	ピンプラグをしっかりと差し込みなおしてください。
	プレーヤーのアース線をGND端子に接続していない。	アース線をリアパネルGND端子に接続してください。
業務無線・アマチュア無線等の通信内容、放送が再生音に混入する。	近所に送信所・業務無線局・アマチュア無線局等がある。	日本楽器サービスネットワークに相談してください。
		電波を発射している所に相談してください。
レコード再生時、VOLUMEをあげると「ワーン」という音が出る。	レコードプレーヤーとスピーカーシステムの設置場所が近すぎたり、不安定だったりして「ハウリング」をおこしている。	レコードプレーヤーとスピーカーシステムの各々の設置場所を変えてください。
MCカートリッジの音が小さい。	PHONOスイッチがMMの状態になっている。	PHONOスイッチをMCにセットしてください。
BASS, TREBLE, LOUDNESS, HIGH FILTER, MODEが働かない。	MAIN DIRECTスイッチが点灯している。	MAIN DIRECTスイッチが点灯していると左記の5つの機能は働きません。MAIN DIRECTスイッチをOFFにしてください。
録音できない。	REC OUTスイッチがOFF位置になっている。	REC OUTスイッチを録音したいプログラムソースに合わせて切り換えてください。

サービスのご依頼について

●サービスのご依頼は、お買い上げ店、または日本楽器ステレオサービス係へお願い致します。

■ステレオの保証は、保証書によりご購入日から満1ヵ年です。尚、現金、ローン、月賦などによる区別は一切いたしません。(日本国内のみ有効です)

■保証期間の1ヵ年を過ぎましても有償にて責任をもってサービスを実施いたします。尚、補修用性能部品の保有期間は製造打切り後最低8年となっております。また、保証期間中の修理などアフターサービスについてご不明の場合は、お買い上げ店か右記、お近くのサービスネットワーク(ステレオサービス係)宛お問い合わせください。

■サービスをご依頼される前に

ご使用中に“故障ではないか”とお思いになる点がございましたら、まず本文中の「故障と思われるときには」(前ページ)をお読みになつてください。意外と故障でない場合があるものです。(ご依頼をお受けしてお伺いしますと、故障でない場合でも点検代と出張費を頂戴させていただく場合もございますのでご注意ください。)

■サービスのご依頼

サービスをご依頼なさるときは、お名前、お住まい、電話番号をハッキリお知らせください。またお勤めで昼間ご不在の方は、お勤め先の電話番号、もしくは連絡方法をお知らせください。(セットの具合をもう少し詳しくおたずねしたいときや、万一やむをえぬ事情によって、お約束を変更しなければならぬようなときにお客様にご迷惑をおかけしないですみます。)

■日本楽器サービス係への持ち込み修理

故障の場合、出張サービスのご依頼をなさらずに、直接ご自分でお買い上げ店、または最寄りの日本楽器ステレオサービス係へお持ちいただければ、出張料などの経費の点でお徳です。(右欄ステレオサービス係または日本楽器ステレオサービス係の所在地と電話番号をご参照ください。)

■ステレオの状態は詳しく

サービスをご依頼なさるときは、ステレオの状態をできるだけ詳しくお知らせください。またセットの品名、製造番号などもあわせてお知らせください。(あらかじめ補修部品などを手配し、早く、確実にサービスにお伺いできます。)

※品名、製造番号は本機背面パネルに表示してあります。

■サービスのお約束

昼間ご不在のお客様や留守がちのお客様は、できるだけお伺いする日時を事前にお約束させて頂きたく存じます。万一、お約束した日時にご都合が悪い時には、できるだけ早くご連絡くださるようお願い致します。(出張料の二重負担が防止でき、お徳です。)

サービスのお問い合わせは

■サービスネットワーク(ステレオサービス係)

北海道事業所・〒064	札幌市中央区南十条西1丁目 (ヤマハセンター内) TEL (011)512-6111
仙台事業所・〒980	仙台市1番町2丁目6-5 TEL (0222)23-3101
東京事業所・〒101	東京都千代田区神田駿河台3-4 (龍名館ビル4F) TEL (03)255-2241
浜松営業所・〒430	浜松市田町32 (東京海上ビル5F) TEL (0534)54-4115
名古屋事業所・〒460	名古屋市中区錦1-18-28 TEL (052)201-5141
北陸出張所・〒921	金沢市泉本町7-7 (ヤマハ金沢センター) TEL (0762)43-6111
大阪事業所・〒550	大阪市西区江戸堀1-9-1 (肥後橋センタービル6F) TEL (06)445-6421
四国出張所・〒760	高松市西宝町2丁目6-44 (高松センター) TEL (0878)33-2233
広島営業所・〒731-01	広島市安佐南区祇園町西原2205-3 TEL (08287)4-3787
九州事業所・〒812	福岡市博多区博多駅前2-11-4 TEL (092)472-2151

日本楽器製造株式会社

- 本社・工場 〒430・浜松市中沢町10-1
TEL・0534(65)1111
- 東京支店 〒104・東京都中央区銀座7-9-18/パールビル内
TEL・03(572)3111
- 銀座店 〒104・東京都中央区銀座7-9-14
TEL・03(572)3131
- 横浜支店 〒231・横浜市中区本町6-61-1
TEL・045(212)3111
- 横浜店 〒220・横浜市西区南幸2-15-13
TEL・045(311)1201
- 千葉支店 〒280・千葉市千葉港2-1/千葉中央コミュニティセンター内
TEL・0472(47)6611
- 関東支店 〒370・高崎市歌川町8番地/高崎センター内
TEL・0273(27)3366
- 大阪支店 〒564・吹田市新芦屋1-16
TEL・06(877)5151
- 心斎橋店 〒542・大阪市南区心斎橋筋2-39
TEL・06(211)8331
- 神戸支店 〒651・神戸市葺合区浜辺通り6丁目1の36
TEL・078(232)1111
- 神戸店 〒650・神戸市生田区元町通2-188
TEL・078(321)1191
- 四国支店 〒760・高松市西宝町2丁目6-44
TEL・0878(33)2233
- 名古屋支店 〒460・名古屋市中区錦1-18-28
TEL・052(201)5141
- 北陸支店 〒921・金沢市泉本町7-7
TEL・0762(43)6111
- 九州支店 〒812・福岡市博多区博多駅前2-11-4
TEL・092(472)2151
- 小倉店 〒802・北九州市小倉区魚町1-1-1
TEL・093(531)4331
- 北海道支店 〒064・札幌市中央区南十条西1丁目/ヤマハセンター
TEL・011(512)6111
- 仙台支店 〒983・仙台市原町南日薬師堂北2-1
TEL・0222(95)6111
- 広島支店 〒730・広島市中区紙屋町1-1-18
TEL・0822(48)4511
- 浜松支店 〒430・浜松市田町32
TEL・0534(54)4115
- 浜松店 〒430・浜松市鍛冶町122
TEL・0534(54)4111
- 海外支店 ロスアンゼルス・メキシコ・ハンブルグ
シンガポール・フィリピン

