

ARRAY FRAME HAF3-S18(W) 取扱説明書

JA



このたびは、ヤマハ製品をお買い求めいただきまして、まことにありがとうございます。
スピーカーに取り付ける前に、この取扱説明書を必ずお読みください。

パッケージの内容

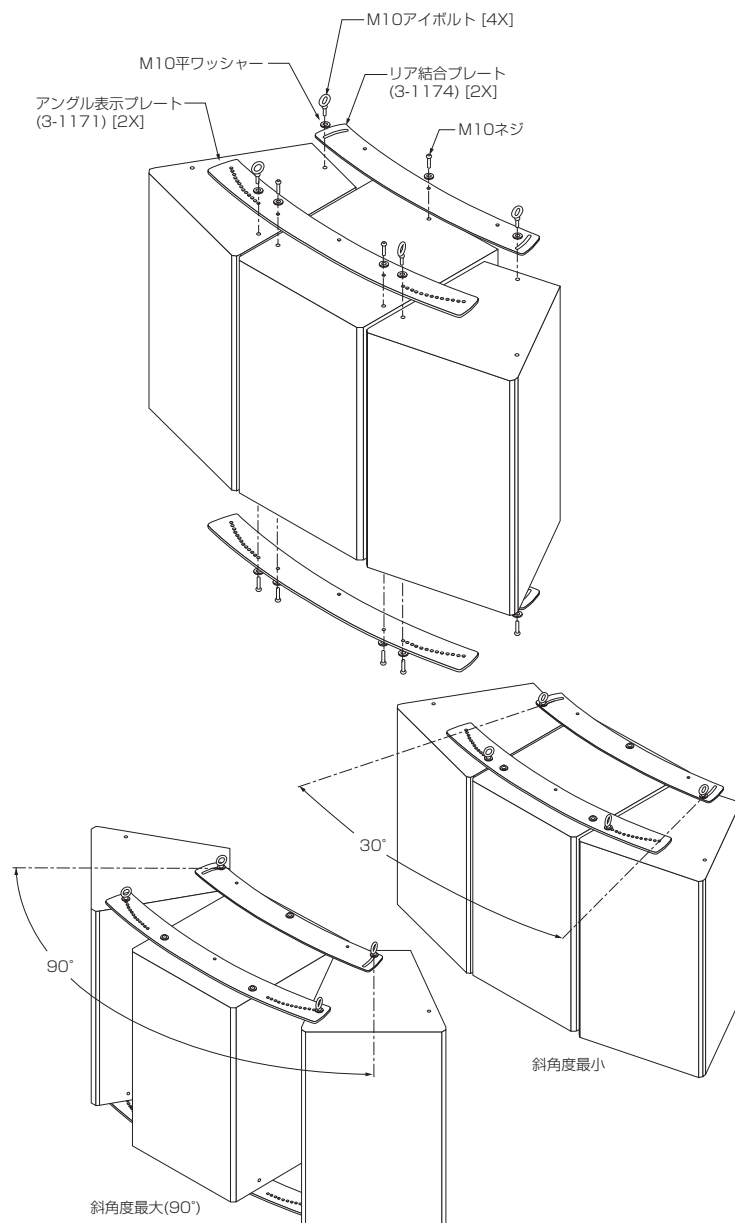
HAF3-S18(W)

□ 3-1171	アングル表示プレート	x 2
□ 3-1174	リア結合プレート	x 2
□ 3-0235	M10-40mm六角穴付きボタンヘッドネジ	x 14
□ 2-1432	M10 平ワッシャー	x 16
□ 3-0112	M10 六角レンチ	x 1

NOTE ・アイボルトは、スピーカー本体に付属のものを使用してください。
・アイボルトの耐荷重については、スピーカー本体の取扱説明書をご覧ください。

取り付け手順

1. スピーカーの底面を上にして、スピーカーに取り付けられているネジを取り外します。
2. スプレーアングル(スピーカー間の開き角度)とアングル表示プレートの穴の位置を決めます。
3. リア側に付属のネジと平ワッシャーでリア結合プレートを取り付けます。フロント側にアングル表示プレートをスプレーアングルに合わせて取り付けます。
4. プレートを取り付けたスピーカーを上面が上になるようにゆっくりとひっくり返します。
5. リア側にリア結合プレートを取り付けます。スピーカーの中央にM10ネジとワッシャーを取り付けて、スピーカーの両端にアイボルトを取り付けてプレートを固定します。フロント側にアングル表示プレートを取り付けます。底面と同じスプレーアングルに合わせて、スピーカーの中央にM10ネジとワッシャーを取り付けて、スピーカーの両端にアイボルトを取り付けてプレートを固定します。
6. 組み立てたスピーカーを吊り下げる場合は、フロント側のM10アイボルト2つとリア側のM10アイボルト2つを使用してください。
7. 急なチルトアングル(スピーカーの下振り角度)をつける場合は、上面リア側のアイボルトを底面のリア側に取り付けて吊り下げてください。アイボルトを付け替える場合は、付属のネジとワッシャーを使用してください。



安全上のご注意

ご使用前に、必ずこの「安全上のご注意」をよくお読みください。

ご使用前に、必ずこの「安全上のご注意」をよくお読みください。
ここに示した注意事項は、製品を安全に正しくご使用いただき、お客様や他の方々への危害や財産への損害を未然に防止するためのものです。必ずお守りください。
お読みになったあとは、使用される方がいつでも見られる所に必ず保管してください。

記号表示について

この製品や取扱説明書に表示されている記号には、次のような意味があります。

	「必ず実行」してくださいという強制を示します。
--	-------------------------



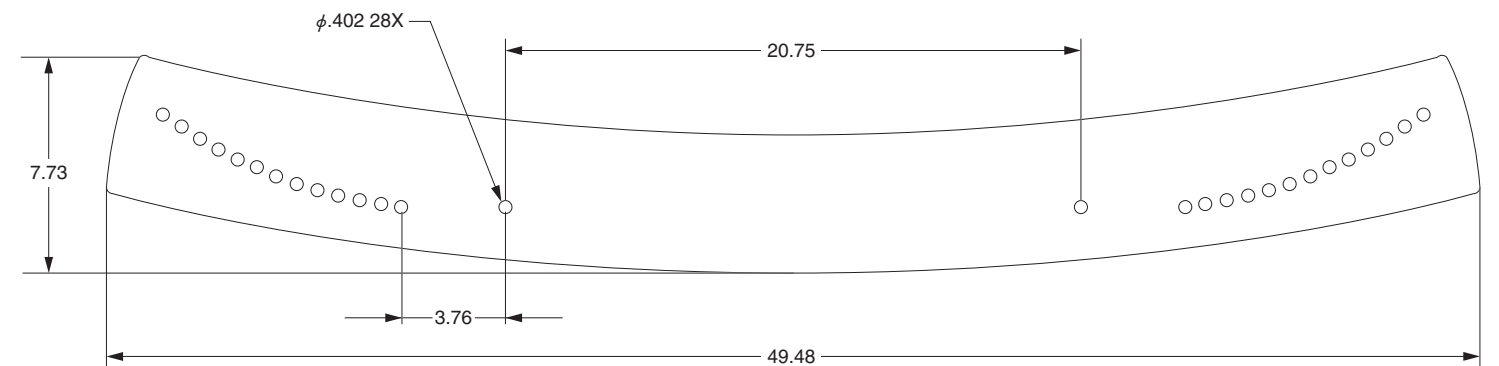
- ・設置および取り付け工事につきましては、専門の業者に依頼してください。
- ・取り付けの際は、取り付け面が重量に充分耐えられる強度があるか、確認の上で使用してください。
- ・取り付けにはボルト、ナット、および座金を使用して、スピーカーが動かないように確実に締めてください。
- ・スピーカーの角度、方向の調節は、必ず該当するネジをゆるめてから行なってください。ネジをゆるめないで無理に動かさないでください。
- ・安全にご使用いただくため、定期的に保守点検を行なってください。摩耗や腐食などにより、部品が劣化する場合があります。

取り付け箇所の強度不足や、取り付け方法の不備による落下などの事故に対しては、当社は一切の責任を負いかねます。

- *この取扱説明書に記載されている会社名および商品名は、各社の登録商標および商標です。
- *この取扱説明書に掲載されているイラストは、すべて操作説明のためのものです。したがって実際の仕様と異なる場合があります。
- *仕様および外観は改良のため予告なく変更することがあります。

寸法

3-1171 アングル表示プレート



3-1174 リア結合プレート

