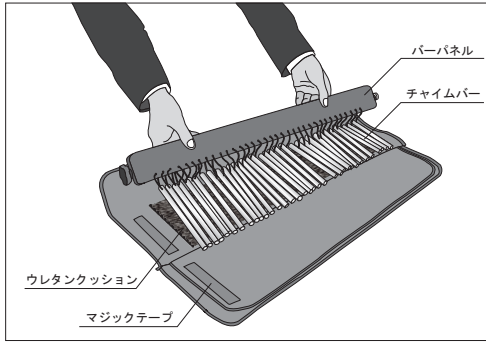
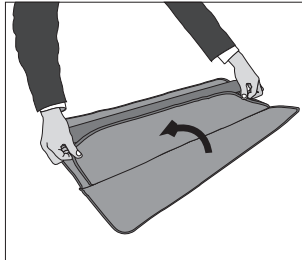


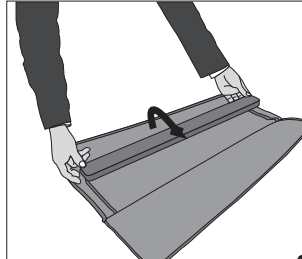
① A バーチャイム収納の仕方



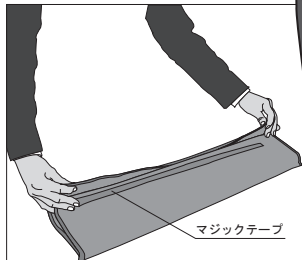
① ウレタンクッション上にチャイムバーを、隣同士のバーが当たらないように乗せます。



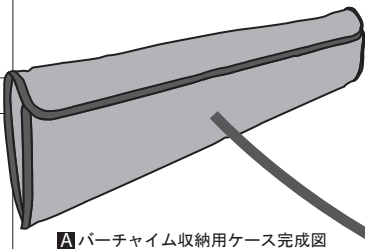
② 1枚目のフタを折り返し、バーが動かないようにマジックテープでとめます。



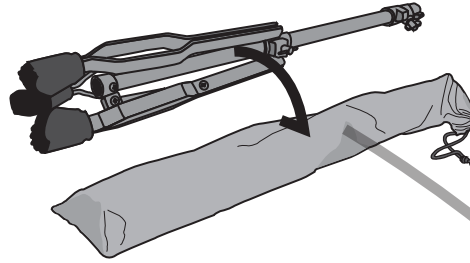
③ バーパネルを折り返します。



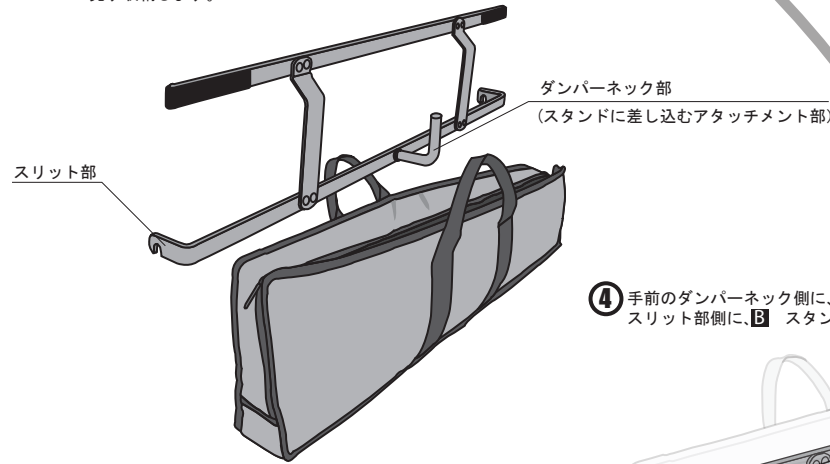
④ 2枚目のフタをしっかり引っ張り、マジックテープで留めます。振った時に音がしないか、確認します。



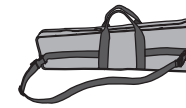
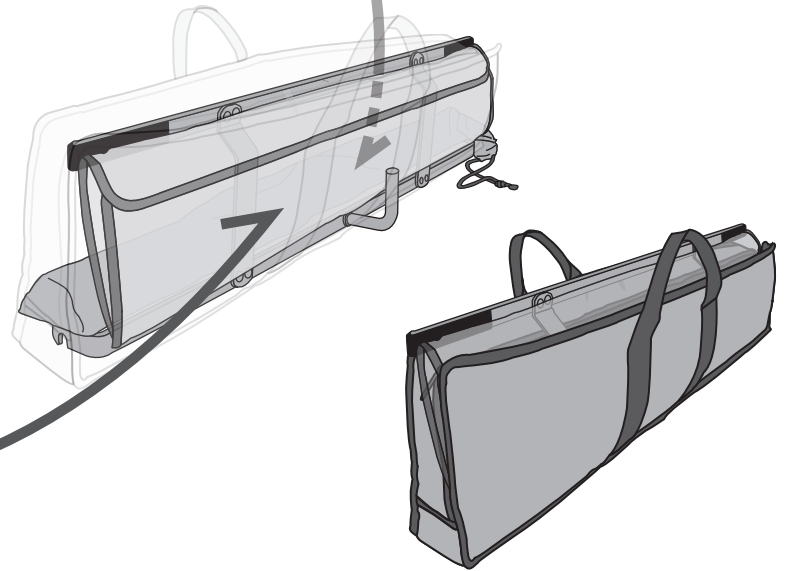
② B スタンド収納用巾着袋に、折り畳んだスタンドを収納します。



③ C 全収納ケースにダンパーネックが下になるようにダンパーを先ず収納します。



④ 手前のダンパーネック側に、A バーチャイムケースを乗せて収納します。スリット部側に、B スタンド収納用巾着袋を乗せて収納します。



YAMAHA

ウインドチャイムソフトケース
取扱説明書 SC-WCH

●ウインドチャイムケース各パーツ

部品名称	構成部品	数量
A バーチャイム収納用ケース	ボンディング生地 ウレタンクッション 厚10mm マジックテープ止め	1
B スタンド収納用巾着袋	ナイロン製	1
C ウインドチャイム全収納用ケース	ボンディング生地 ベルポーレン底板 肩掛け用ストラップ	1