



YAMAHA

VXC8/VXC8W

スピーカーシステム

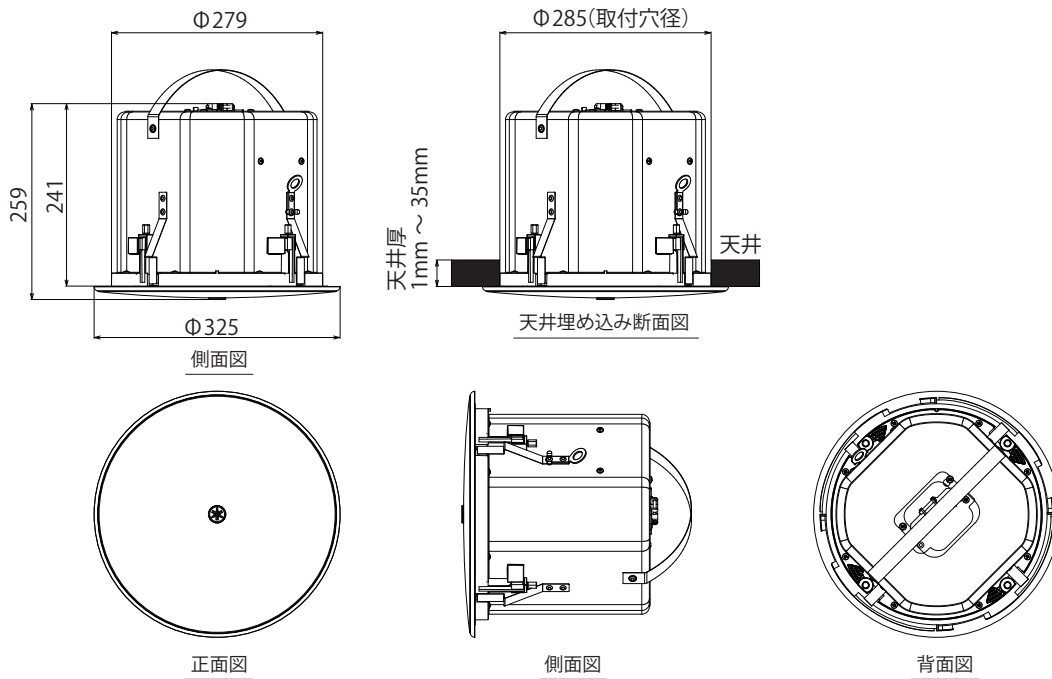
低域に20cmウーファー、高域に2.5cmドームツイーターを搭載。
PGM180Wの高耐入力を実現。

●仕様

形式	2WAY密閉型	
再生周波数帯域(-10dB)	55Hz-20kHz	
公称指向角度(Horizontal x Vertical)*1	100°	
定格インピーダンス	8Ω	
	100Vライン	170Ω (60W), 330Ω (30W), 670kΩ (15W)
	70Vライン	83Ω (60W), 170Ω (30W), 330Ω (15W), 670Ω (7.5W)
許容入力*2	NOISE	90W
	PGM	180W
	MAX	360W
出力音圧レベル(1W, 1m)	90dB SPL	
コンポーネント	LF	20cmコーン
	HF	2.5cmソフトドーム
コネクター	ユーロブロック(4P)×1(インプット:+/-, ループスルー:+/ -)	
寸法・質量	Φ325 x 259Hmm・6.6kg	
付属品	グリル、リング、アンカーボルト吊金具、テンプレート、ユーロブロックプラグ(4P)×1 落下防止ワイヤー×2	

*1:500Hz~4kHz Average *2:IEC
 ※マンセル近似値:ブラック :N3
 :ホワイト :N9.3

●外観図



SCALE: 1/10

(単位:mm)

二版 2016年2月改訂

Page 1 of 1

株式会社ヤマハミュージックジャパン