

DLC-AV1300設置説明書

このたびは、本製品をお求めいただきありがとうございました。
本製品はセンタースピーカー設置対応 AV ボードです。
また、製品には別売の YTS-V1200 壁寄せ金具を取り付けることが可能です。
本設置説明書をよくお読みになり、ご使用ください。

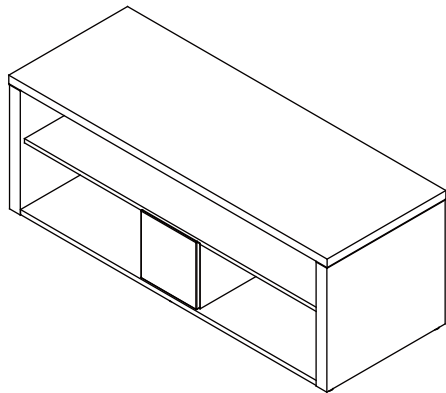
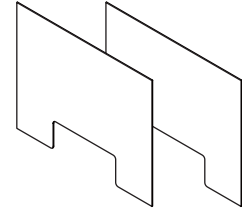
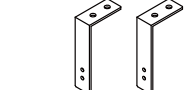

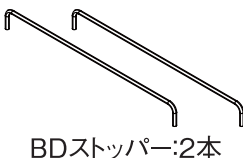

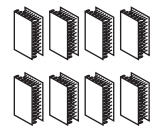


はじめに

- AVボードの設置には、確実な作業が必要となりますので、安全性に十分配慮して確実な設置をおこなってください。組み立て、設置や取り扱い不備による事故、損傷について当社では責任を負いません。
- この設置説明書には、事故を防ぐための重要な注意事項とAVボードの組み立て方、設置方法について説明しています。この設置説明書とスピーカー・アンプ・テレビ、および接続する周辺機器の設置説明書を合わせてお読みになり、ご理解のうえ、正しくご使用ください。
- 本製品は、安定したところに据え付けてください。また、必ず壁に寄せて設置し、転倒防止の処置をおこなってください。
- お客様の安全のため設置場所の強度は、AVボード・スピーカー・アンプ・テレビ・および周辺機器の荷重に十分耐えるよう注意のうえ、水平で安定した場所に設置をお願いいたします。
- 各取り付けに際しては、必ず2人以上でおこなってください。
- 設置説明書で指定されているネジや固定具は全数確実に取付けてください。
- お読みになったあとは、大切に保管してください。

設置対象センタースピーカー	設置対象AVアンプ
Soavo-900C / NS-C700(BP) / NS-C700 / NS-C500 NS-C325 / NS-C310 / NS-C210	RX-A3020 / RX-A2020 / RX-A1020 RX-V773 / RX-V573 / RX-V473 / RX-V373

2012年11月現在

同梱品について ☆設置前に部品がすべて揃っているかご確認ください。付属部品は引出し内にあります。

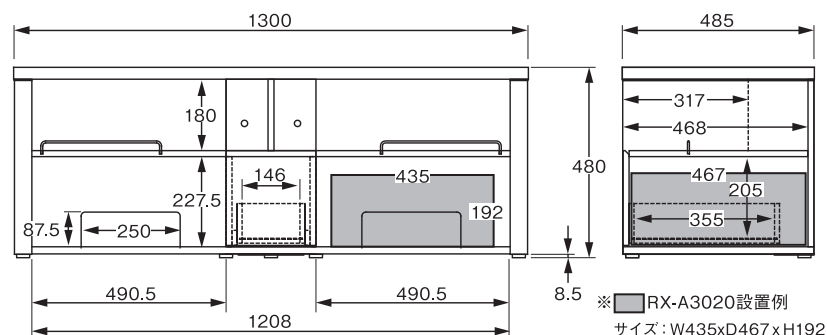
 本体:1台	 裏板:2枚	 SP取付け金具:2個	 SP取付け金具取付けネジ (M4×16):4本
		 BDストッパー:2本	 SP取付けネジ(M4×8):2本
	 固定テープ (オン/メンセット):8枚	 SP調整クッション:4枚	 SP調整ネジ(M4×8):2本

※引出しを1度はずしてから内部の部品箱を取り出してください。引出しのはずし方は、裏面の設置方法をご覧ください。

主な仕様

機種名	DLC-AV1300
外形寸法(mm)	幅1300×奥行485×高さ480
製品質量	47kg
耐荷重	天板50kg 棚板15kg 地板30kg (総耐荷重合計95kg以下)

寸法図



安全上のご注意 必ずお守りください。

絵表示について

製品を安全に正しくご使用いただき、お客様や他の方々への危害や財産への損害を未然に防止するために、重要な内容を説明しています。

表示の意味

警告 この表示を無視して、誤った取り扱いをすると、人が死亡または重傷を負う可能性があります。

注意 この表示を無視して、誤った取り扱いをすると、人が障害を負ったり物的障害を発生する可能性があります。

❌ してはいけない。「禁止」を示します。

⚠️ 必ず行う。「強制」を示します。

⚠️ 気をつけなければならない。「注意」を示します。

警告

🚫 分解、改造をしない。また、壊れた部品を使わない。壊れたまま使用すると、落下・破損の原因になります。

🚫 不安定な場所に設置しない。転倒・破損の原因になります。

⚠️ 設置作業は必ず2人以上で行う。一人で行うと、腰を痛めたり、落下・転倒の原因になります。

🚫 本品に乗ったり、踏み台がわりに使わない。故意に揺らしたり、衝撃を与えない。転倒・破損の原因になります。

🚫 本品を水滴のかかる場所で使用しない。
●加湿器を過度にきかせた部屋
●雨や雪、水のかかる場所
●水の混入により、変形・変色の原因になります。

注意

🚫 本品には決められた質量を超える機器をのせない。決められた質量以上の機器をのせると破損の原因になります。

🚫 本品を熱器具に近づけない。火災・変形・変色の原因になります。

🚫 湿気やほこりの多いところ、油煙や湯気が当たる場所に設置しない。変形・変色の原因になります。

🚫 頭や顔、手足をぶつける場所に設置しない。転倒・落下しけがの原因になります。

🔄 移動させる場合は、必ず設置した機器の電源プラグをコンセントから抜く。破損し、火災・感電の原因になります。

⚠️ テレビ・スピーカー・周辺機器は正しく設置する。正しく設置しないと、転倒・落下によって、けがや破損の原因になります。

⚠️ 転倒防止の処置を行う。転倒防止の処置を行わないと、転倒・落下によってけがや破損の原因になります。

お守りください 本品の設置場所について

- 設置場所には十分な耐荷重強度のある、水平で安定した場所を選んでください。傾斜面や、水平でない面、安定しない面、変形する面などへの設置を行う場合は、設置場所の傾斜を水平とすることや変形することを防ぐような対応をされたのちに設置することをお勧めいたします。

⚠️ 誤った場所へ設置をすると倒れたり、機器が落下して、けがの原因となることがあります。

- 高温にならない場所に置いてください。直射日光が当たるところや、温度が異常に高くなる場所(暖房器具の近く)には設置しないでください。

⚠️ 本品の塗装面/シート面のふくれやはがれ、変色の原因となります。

- 移動の際は、必ず側板を持って持ち上げるようにしてください。また移動させる際は、テレビなど周辺機器を本品からおろして移動させてください。

⚠️ 本品の天板を持って移動させると、負荷がかかり、本品が破損する恐れがあります。

使用上のご注意/お手入れ

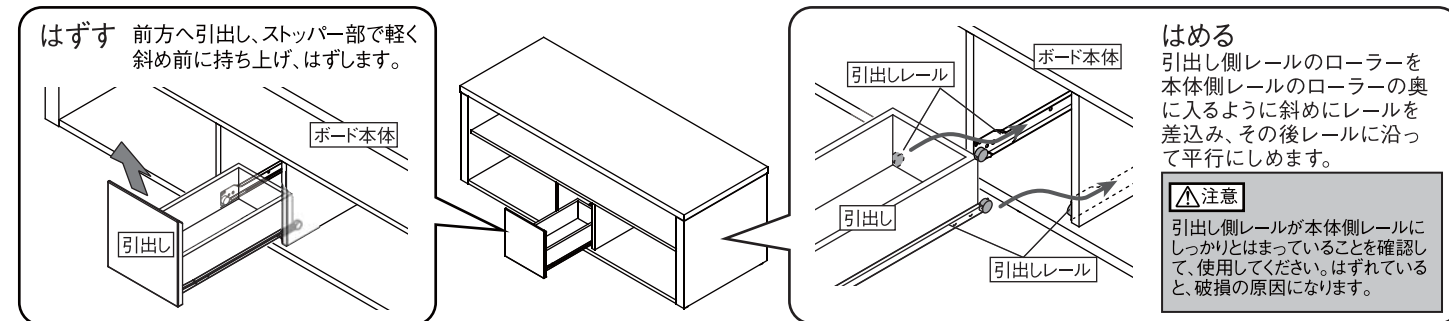
- 天板面は高光沢仕上げの為、傷つきやすくなっていますので、上に物を乗せる場合は、十分に注意してください。また物を移動させる場合は必ず持ち上げて移動させてください。引きずったりすると、傷の原因になります。
- 本機の化粧面にセロハンテープなどの粘着性のものを付着させますと化粧面がはがれることがありますので、付着させないようご注意ください。
- お手入れの際は、柔らかいきれいな布で(生地が表面が起毛された綿素材や市販のクリーニングクロスなど)で軽くほこりをはらってください。
- 汚れがひどい時は水にうすめた中性洗剤に浸した柔らかい布をよくしぼりふいてください。なおベンジン、シンナー、スプレー式クリーナー、家庭用ワックスなどでふくと変質したり色がはげる原因となります。(化学ぞうきんは、使用しないでください。変色・傷の原因になります。)

※テレビ、機器類のご使用やお手入れについては、それぞれの説明書を確認してください。

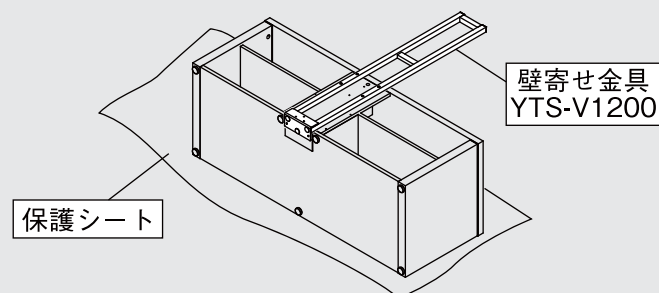
設置方法 ■設置の前に、ダルマ型もしくは、長さが160mm以下の+ドライバーをご用意ください。

【設置の前に】

付属部品は引出しの中の部品箱に入っています。一度引出しをはずして取り出してください。



◆本品は、別売のヤマハ製壁寄せ金具(YTS-V1200)の取付が可能です。壁寄せ金具をご使用の場合は、はじめに壁寄せ金具を取付けてから、スピーカー/アンプを設置してください。壁寄せ金具の取付は、壁寄せ金具の設置説明書をご覧ください。



ラックや床面を傷付けないように、保護シートの上にラックを置いて作業してください。

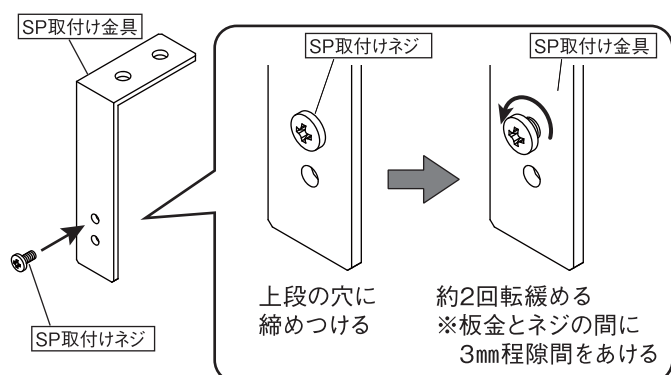
注意 製品及び床面の保護のため、設置の際は必ず毛布などの保護シートを敷いた上で作業を行ってください。

注意 ボードを倒す際は、ボードの引出し・スピーカーをはずして作業をしてください。倒した際には必ず破損やけがの原因になります。

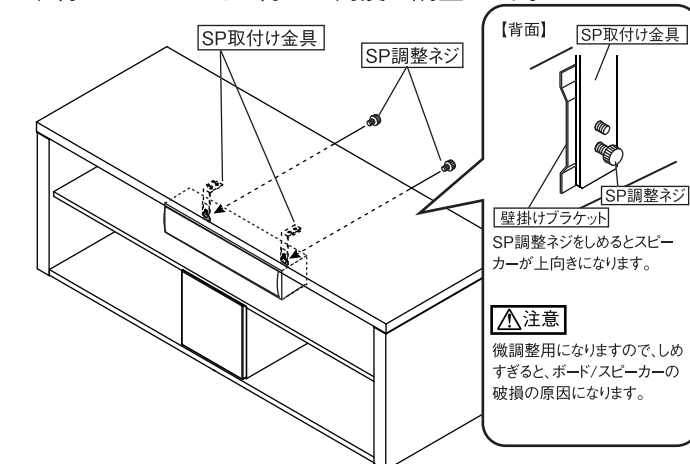
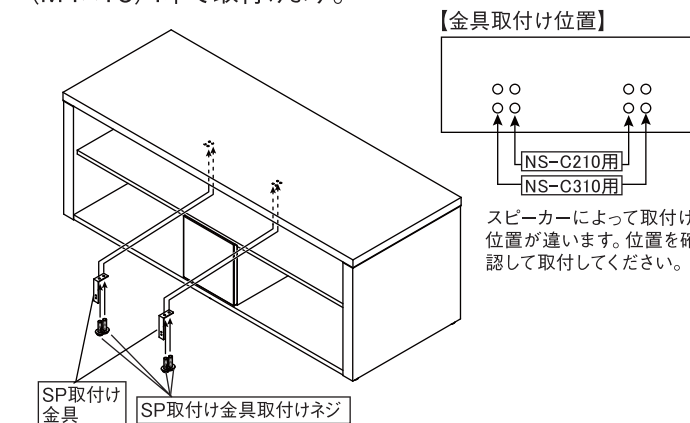
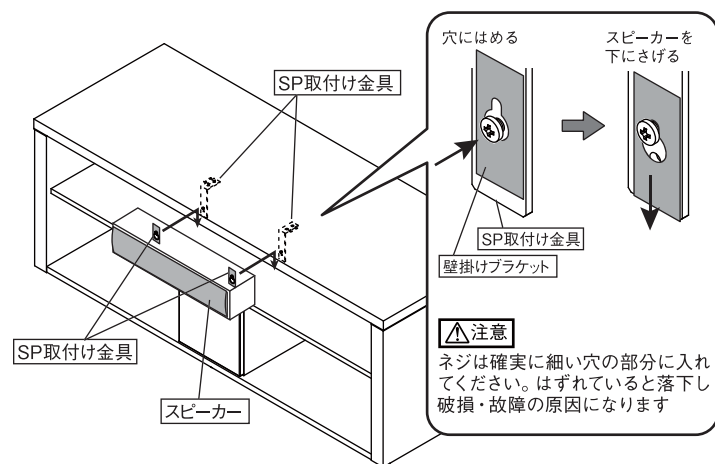
1、スピーカーを取付けます。

☆センタースピーカーNS-C310/NS-C210をご使用の場合、付属のSP取付け金具を使用しスピーカーを吊り下げることが可能です。

- ①SP取付けネジ(M4×8)2本をSP取付け金具へ取付けます。
- ②天板にSP取付け金具2ヶをSP取付け金具取付けネジ(M4×16)4本で取付けます。

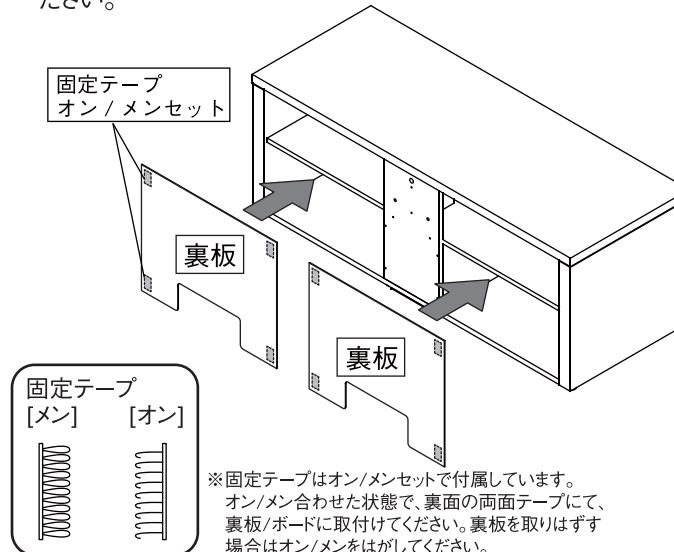


- ③スピーカー背面の壁掛け用の穴を①で取付けたネジに掛けます。
- ④SP取付け金具下段の穴に、SP調整ネジ(M4×8)を背面より取付けスピーカーをお好みの角度に調整します。

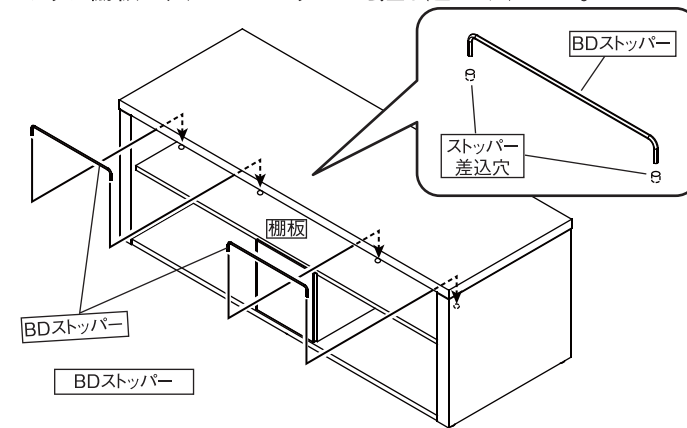


2、裏板とBDストッパーをお好みで取付けます。

裏板を取付けます。固定テープ[メン]の剥離紙をはがし裏板の4隅に取付けます。固定テープ[オン]の剥離紙をはがし、ボードの背面にとめてください。



棚板へBDケースを立て掛けて収納する場合は、BDストッパーを取付けることにより、ケースを手前に並べることができます。ラック棚板の穴へBDストッパーを差し込んでください。



注意 BDストッパーは簡易タイプのストッパーになります。強い力で押し込んだり引っ張ったりすると、破損の原因になります。

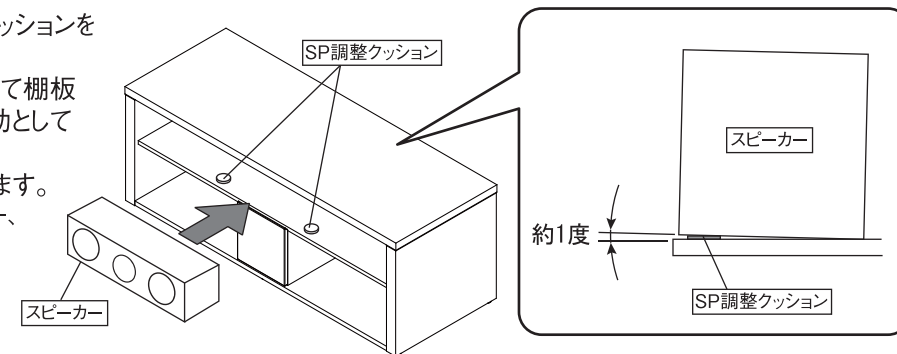
■SP調整クッションについて

スピーカー設置時の微調整用にSP調整クッションを4枚付属しています。

裏面の剥離紙をはがし、1枚または2枚重ねて棚板前方へ2ヶ所貼付け、スピーカー設置の補助としてご使用ください。

前方へ1枚設置で約1度、角度が調整できます。

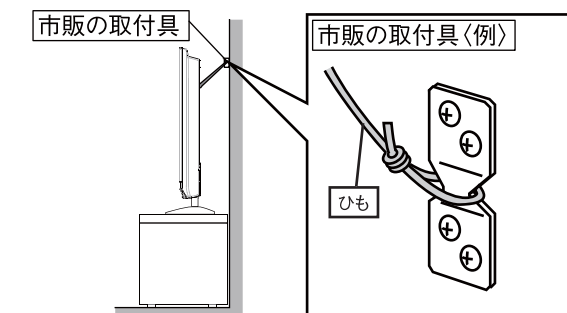
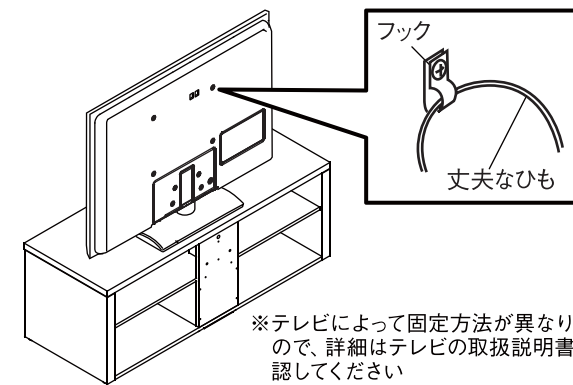
(※簡易的なものになります。設置するスピーカー、位置によって角度は変わります。)



転倒防止について

地震等による製品の転倒・落下によるけがなどの危害を軽減するために、必ず転倒防止の措置をおこなってください。

- 1、テレビ後面に市販またはテレビの取扱説明書で指示されたフックなどをつけ丈夫なひもを通す。
- 2、ラックを壁に寄せる前に、あらかじめ市販の取付具を壁に取付けて置いてください。※確実に支持できる壁や柱などにしっかりと固定してください。



注意 丈夫なひも、市販の取付具、及びその固定場所・固定方法は強度が十分保てるように選定し固定してください。この転倒防止措置は、けがなどの危害の軽減を意図したものではありません。また、必ず安定した場所に設置してください。

■AVボードに関するお問い合わせ、部品・修理等に関するお問い合わせは下記にご連絡ください。

TEL (0538) 67-1666

受付時間 月曜日～金曜日 9:00～17:00
(土・日・祝日及び弊社休業日は除く)

株式会社
ドリーム・ワールド
〒438-0203 静岡県磐田市平間1438