



# YAMAHA

## VXC5F/VXC5FW

シーリングスピーカー

広い指向角度を実現する小口径11.5cmフルレンジユニットを搭載。  
限られた天井裏スペースにも対応するロープロファイルモデル。

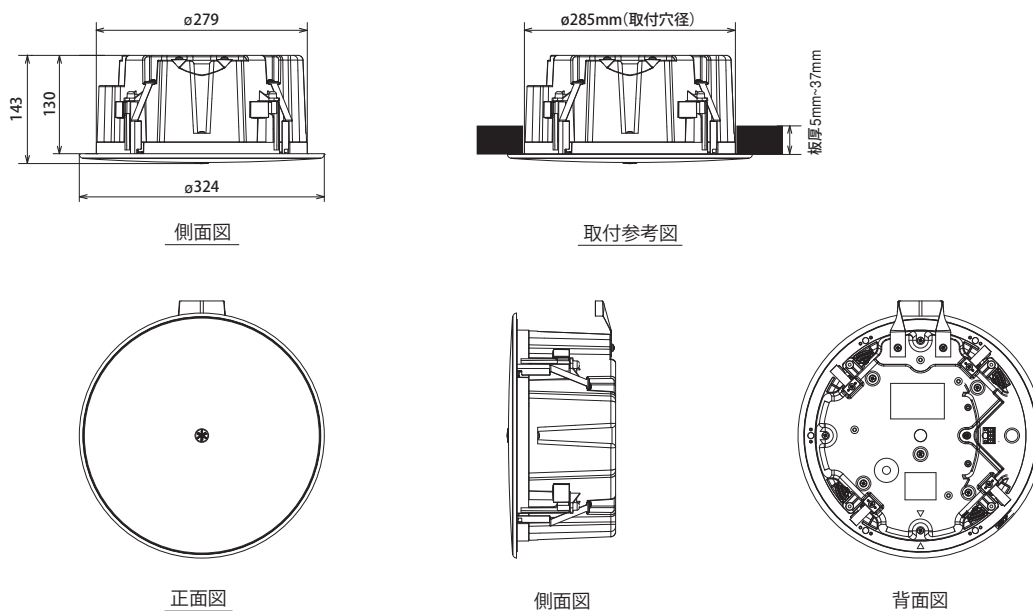
### ●仕様

形式	フルレンジバックカン、バスレフ	
再生周波数帯域 (-10dB) *1	60Hz ~ 20kHz	
公称指向角度 (1kHz ~ 4kHz 平均)	130°円錐状	
定格インピーダンス	Lo-Z	8Ω
	100系	30W / 330Ω 15W / 670Ω 7.5W / 1.3kΩ
	70系	30W / 170Ω 15W / 330Ω 7.5W / 670Ω 3.8W / 1.3kΩ
	許容入力	NOISE 40W PGM 80W MAX 160W
出力音圧レベル (1W, 1m) *1	89dB SPL	
最大出力音圧レベル (計算値, 1m) *2	111dB SPL	
コンポーネント	11.5cm (4.5インチ) フルレンジユニット	
コネクター	ユーロブロック (4ピン) ×1 (インプット: +/-、ループスルー: +/-)	
プロテクション	全帯域においてネットワークとトランスデューサーを保護	
仕上げ	VXC5F: 黒 (マンセル N3近似値) VXC5FW: 白 (マンセル N9.3近似値)	
寸法・質量	Ø324 × 143H mm ・ 3.1kg (開口寸法: Ø285 mm)	
付属品	Oリング×2, 落下防止ワイヤー×2, ボルト吊下金具×2, 穴開け用プレート×1, ユーロブロックプラグ (4ピン, 5.08mm ピッチ) ×2, ターミナルカバー (ネジ3本付き) ×2	

\*1: ハーフスペース (2π)

\*2: 許容入力と出力音圧レベルから計算

### ●外観図



SCALE: 1/10

(単位: mm)