

ヤマハ製品をお買い上げいただきまして、まことにありがとうございます。
 ・製品を正しく安全にお使いいただくために、ご使用前に本書と別冊「安全上のご注意」を必ずお読みください。
 ・お読みになったあとは、保証書とともにいつでも見られるところに大切に保管してください。
 ・保証書に「購入日、販売店名」が正しく記入されていることを必ずご確認ください。

- ・本機は、ご家庭で映像や音声を楽しむための製品です。
- ・本書では、基本的なスピーカーシステムの設置と本機の設定を説明しています。
- ・より詳しい内容はユーザーガイドで説明しています。ユーザーガイドをご覧になるには下記 URL へアクセスしてください。



https://manual.yamaha.com/av/20/rxa2a/



本書に掲載しているこのマークは、ユーザーガイドに関連情報が記載されていることを示します。



AV SETUP GUIDE

本機とテレビ、再生機器、スピーカーとの接続をわかりやすくガイドするアプリです。詳しくは、App Store または Google Play で「AV SETUP GUIDE」を検索してください。

1

付属品の確認と
ケーブル（市販品）の用意

付属品



リモコン ×1
YPAO 用マイク ×1
電源コード ×1

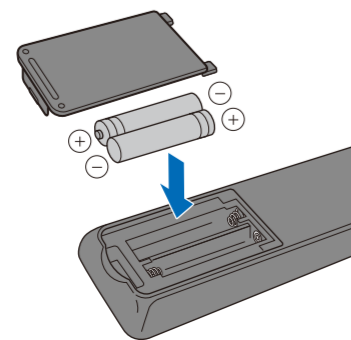
- ・スタートアップガイド（本書）
- ・安全上のご注意
- ・保証書

ケーブル（市販品）

- ・スピーカーケーブル（スピーカーの本数分）
- ・モノラルピンケーブル ×1
- ・HDMI ケーブル ×3

リモコンに電池を入れる

付属の乾電池を、正しい向きで（＋と－）リモコンに入れてください。



2

スピーカー / サブウーファーを接続する

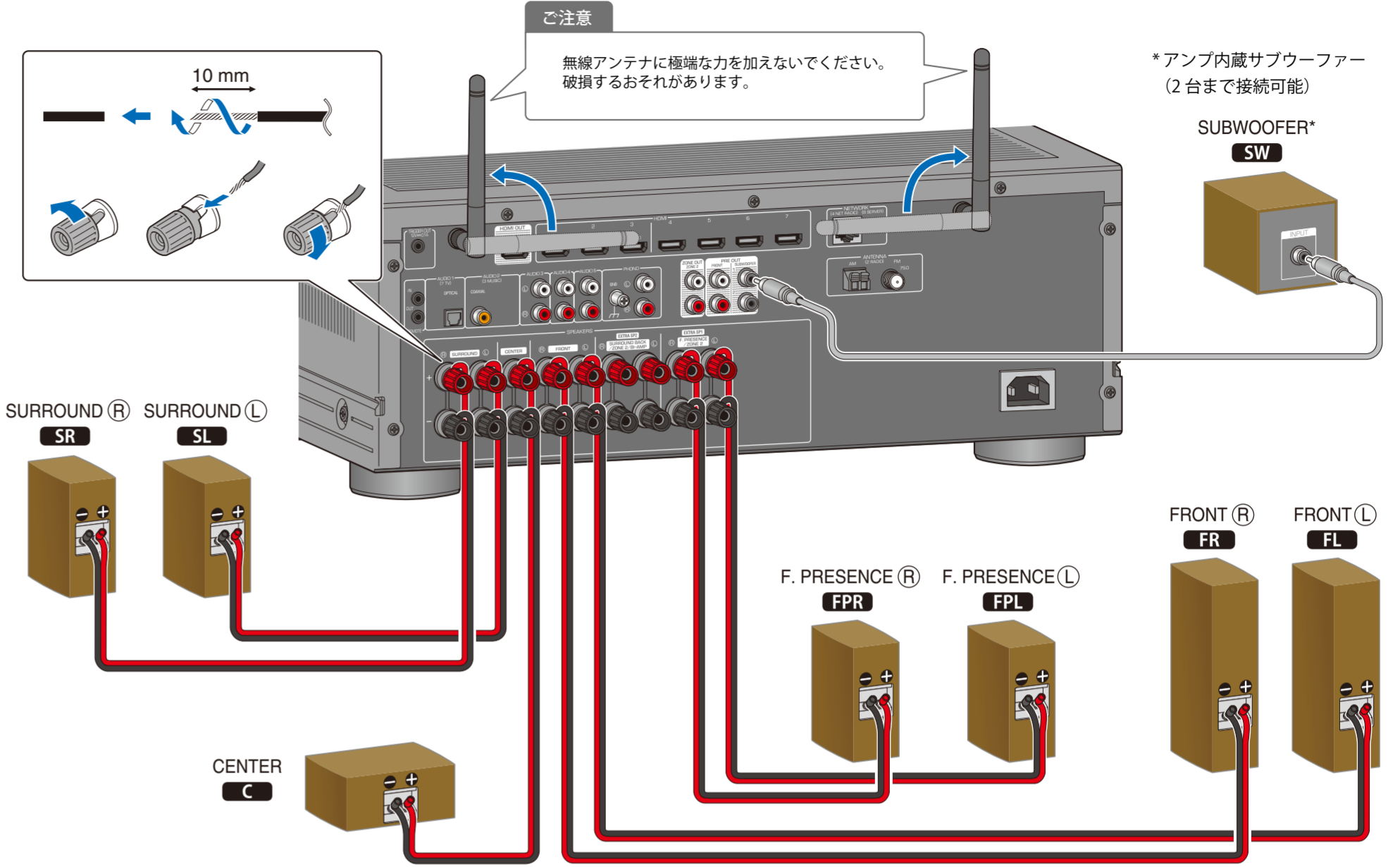
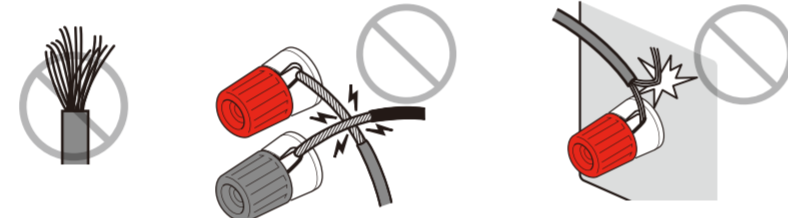
5.1.2 チャンネルシステムスピーカーの配置



- FL FRONT ①
- FR FRONT ②
- C CENTER
- SL SURROUND ①
- SR SURROUND ②
- FPL F. PRESENCE ①
- FPR F. PRESENCE ②
- SW SUBWOOFER

ご注意

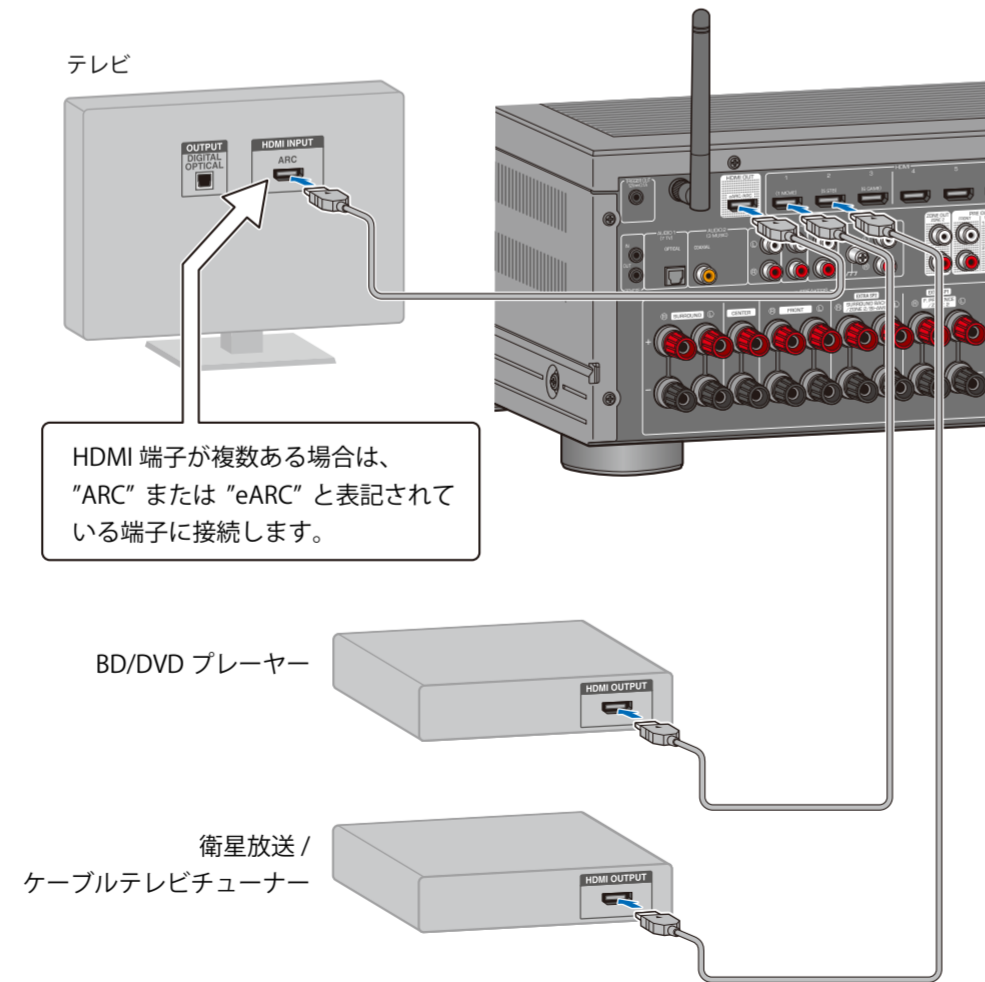
- ・本機の近くでスピーカーケーブルを加工しない。スピーカーケーブルの芯線の切りくずが本機内部に入ってショートすると、故障の原因となります。
- ・スピーカーケーブルを間違えた方法で接続しない。スピーカーケーブルがショートし、本機やスピーカーが故障する原因となります。



- ・その他のスピーカーシステム構成例
- ・スピーカーインピーダンス

3

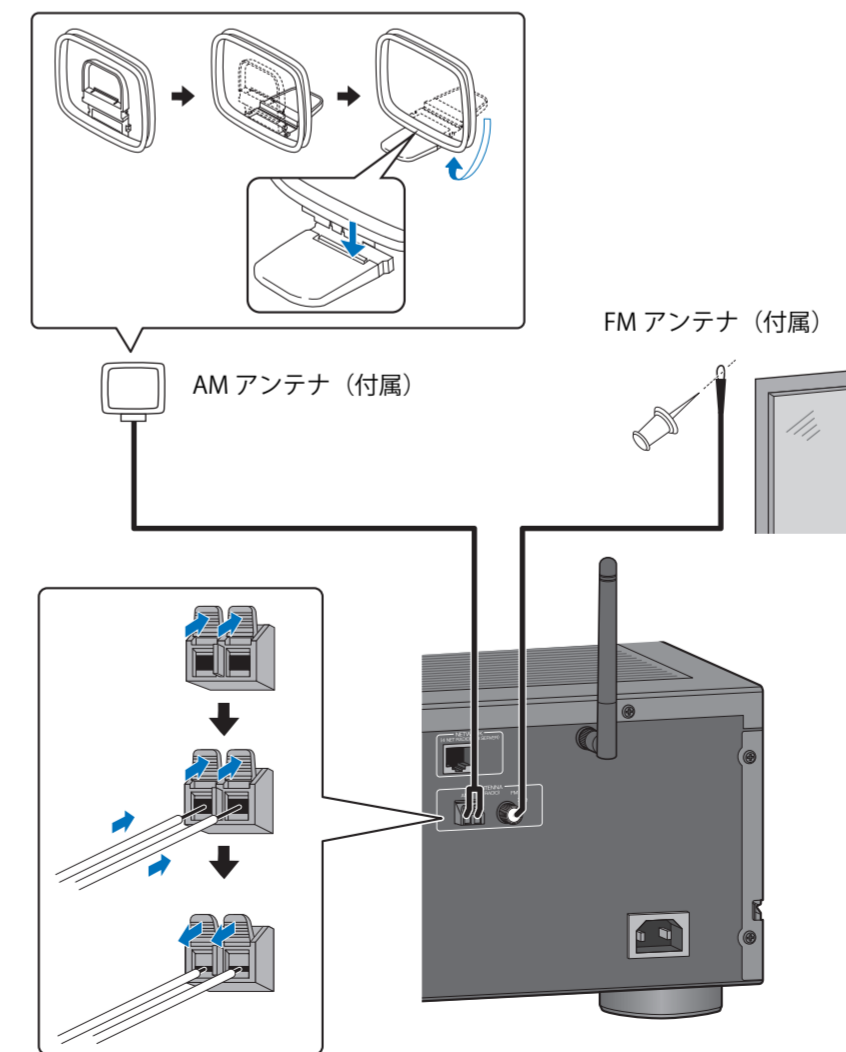
外部機器を接続する



TV の音声を本機で再生するには、本機とテレビ側の設定が必要です。

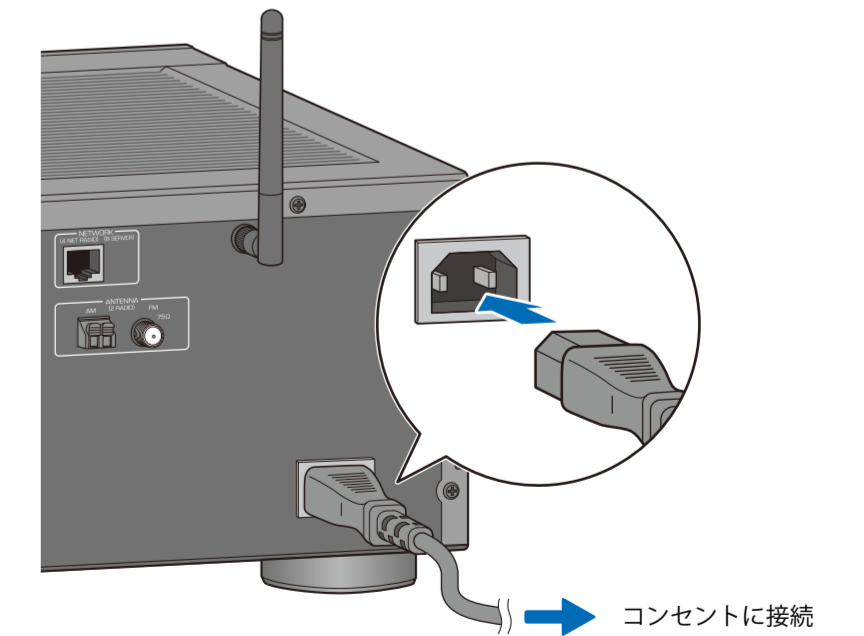
4

FM/AM アンテナを接続する



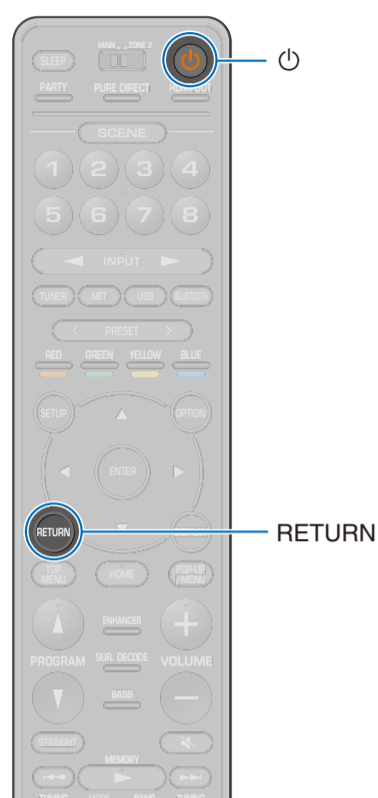
5

電源コードを接続する



6

本機の電源を入れる

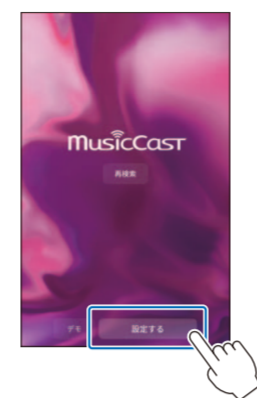


- 1 電源ボタンを押す。**
前面ディスプレイに「スピーカー接続を確認してください」と表示された場合は、電源を切り、スピーカーケーブルがショートしていないか確認してください。
- 2 テレビの入力を本機に切り替える。**
ネットワーク設定画面がテレビに表示されます。ここでは RETURN キーを押してステップ **7**に進みます。

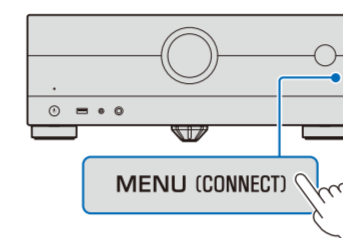
7

MusicCast CONTROLLER アプリを使ってネットワークに接続する

- 1 モバイル端末専用アプリ「MusicCast CONTROLLER」を App Store または Google Play からダウンロードする。**
- 2 アプリに従って設定する。**



本機の電源オンを確認する。



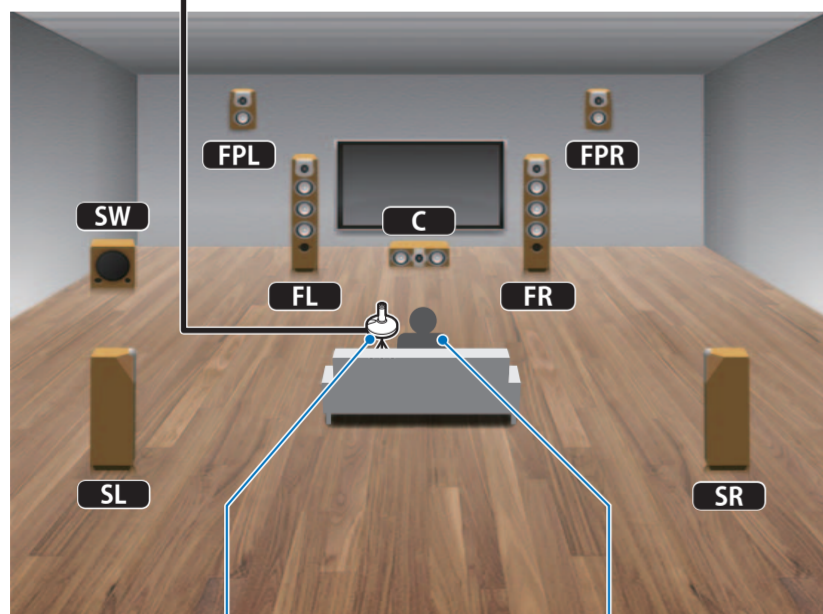
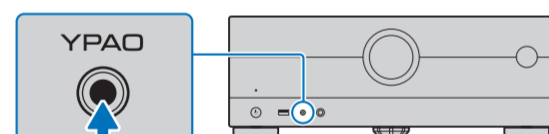
情報セキュリティに関する重要なお知らせ
詳細をご覧になるには、右記 URL へアクセスしてください。



8

スピーカー設定を自動で調整する (YPAO)

スピーカーの接続や視聴位置との距離を検出し、音量バランスや音色などのスピーカー設定を自動で調整します (YPAO : Yamaha Parametric room Acoustic Optimizer)。



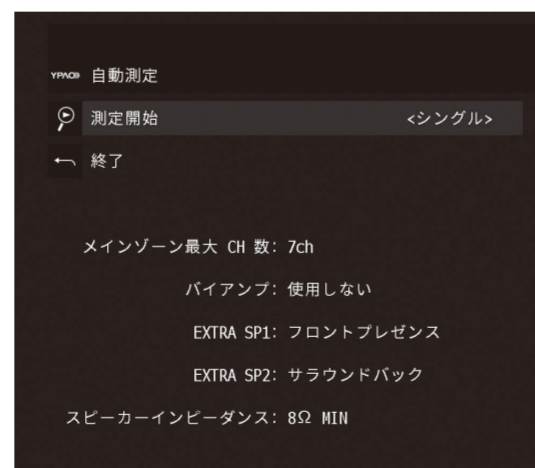
YPAO 用マイク (付属)
三脚などをマイクスタンドとしてお使いください。



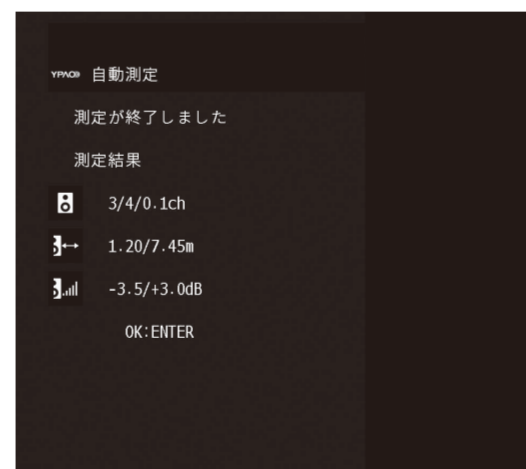
測定中のご注意

- 大きな音が出るため、お子様やペットを部屋に入れしないでください (音量は調節できません)。
- 部屋を静かに保ってください。
- スピーカーと YPAO 用マイクの間を遮らないようにしてください。

- 1 サブウーファーの電源を入れ、音量を半分に調節する。**
クロスオーバー周波数を調節できる場合は最大にします。
- 2 YPAO 用マイクを本機に接続する。**
テレビにスタート画面が表示されます。



- 3 リモコンの ENTER キーを押す。**
10 秒後に測定が始まります。所要時間は約 3 分です。
測定が終わると、テレビに測定結果が表示されます。

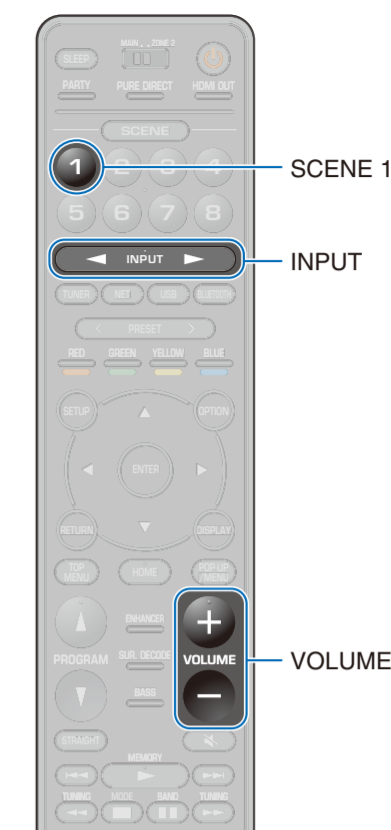


- 4 測定結果を確認し、リモコンの ENTER キーを押す。**
- 5 リモコンのカーソルキー (</>) で「保存」を選び、ENTER キーを押す。**
- 6 YPAO 用マイクを本機から取り外す。**



エラーメッセージ (E-1 など) や警告メッセージ (W-2 など) が表示された場合の解決方法

BD/DVD を再生する



- 1 SCENE 1 キーを押す。**
入力が HDMI1 に切り替わります。
INPUT キーを押して HDMI1 を選択することもできます。
- 2 BD/DVD プレーヤーで BD/DVD を再生する。**
- 3 VOLUME キーで音量を調節する。**



入力と設定をワンタッチで切り替えるシーン機能 (SCENE キー)

入力選択と同時に、あらかじめ登録した設定 (音場プログラムなど) にワンタッチで切り替える機能です。本機がスタンバイ時は、電源も入ります。

Bluetooth® 機器の曲を再生する



- 1 BLUETOOTH キーを押す。**
- Bluetooth 機器に表示されるデバイスのリストから本機を選ぶ。**
- Bluetooth 機器を操作して曲を再生する。**

AirPlay

AirPlay で音楽を聴くには、iTunes または iPhone などの AirPlay アイコンをクリック / タップして、音声の出力先に本機を選んでください。