



ユーザーガイド

ヘッドホン

YH-E700B

JA

目次

はじめに	4
ユーザーガイドについて	4
取り扱いに関するご注意	5
本製品の特長	6
付属品・各部の名称	8
充電・電源	11
ヘッドホンの充電	11
電源の入れ方	12
電源の切り方	13
バッテリー残量について	14
Bluetooth®接続	15
初回のペアリング	15
Google Fast Pairで初回のペアリング	17
別の機器とのペアリング	19
ペアリング済みの機器との接続	21
有線接続	22
ヘッドホンケーブルによる接続	22
装着	24
ヘッドホンの装着	24
操作（音楽再生・通話）	25
音楽再生時の操作	25
通話時の操作	27
周囲の音環境に合わせて再生する	28

音声アシスタント機能の起動 30

専用アプリ 31

アプリ「Headphone Control」について 31

アプリの設定 32

困ったときは 35

最初にご確認ください 35

接続できない 36

電源が入らない 37

充電できない 38

操作や再生ができない 39

音が出ない 40

音が片方からしか出ない 41

音がよくない、音に違和感がある 42

音がひずむ、ノイズが出る、音が途切れる 43

初期化（ファクトリーリセット）する 44

ファームウェアを更新する 46

サポート窓口一覧 47

資料 48

操作一覧 48

インジケータ表示・音声ガイド一覧 50

仕様 52

オプション品（別売） 54

商標 55

はじめに

ユーザーガイドについて

ユーザーガイドでは、本製品をお使いになる方のために、接続や操作方法を説明しています。

- ・本ガイドでは注意事項などを次のように分類しています。



警告

「死亡する可能性または重傷を負う可能性が想定される」内容です。



注意

「傷害を負う可能性が想定される」内容です。

ご注意

製品の故障、損傷や誤動作、データの損失を防ぐため、また環境保護のため、お守りいただく内容です。

お知らせ

使用時の注意点や機能の制約、知っておくと便利な補足情報です。

- ・本ガイドに掲載されているイラストや画面は、すべて説明のためのものです。
- ・本ガイドに記載されている会社名および商品名等は、各社の登録商標または商標です。
- ・[検索性タグ]は、検索のためのキーワードです。「クイックリファレンスガイド」から、「ユーザーガイド」へのリンクに使用しています。

取り扱いに関するご注意

同梱の「安全上のご注意」をお読みいただくとともに、次の点にご注意ください。

充電機能について

本製品は、リチウムイオン電池を内蔵しています。リチウムイオン電池は消耗品です。より長持ちさせるために、次の点にご注意ください。

- 長期間使用しなかった場合は、充電時間が長くなる場合があります。
- 長期にわたって保存する場合は、過放電防止のため、半年に1回程度の充電を行ってください。
- 電池の持続時間が極端に短くなった場合は、電池の寿命です。ヤマハ修理ご相談センターにお問い合わせください。

本製品の特長

本製品は、携帯プレーヤーやスマートフォンなどのBluetooth機器と無線接続して使用するワイヤレス型ヘッドホンです。

耳への負担を抑えるヤマハの独自技術「リスニングケア」を搭載しています。

Bluetooth機器の音声を高音質再生

Qualcomm® aptX™ Adaptive、Qualcomm® aptX™ Voice、SBCコーデック、AACコーデックに対応しています。

Qualcomm® aptX™ Adaptive Audioは、高音質、音途切れに対する接続性能を兼ね揃えたオーディオコーデックです。

AMBIENT SOUND（アンビエントサウンド）

公共交通機関のアナウンスや車の走行音といった周囲の音をより聞き取りやすくする機能です。

- ・「周囲の音環境に合わせて再生する」（28ページ）

ADVANCED ANC（アドバンスド アクティブ・ノイズ・キャンセリング）

再生音と外部の騒音を解析して、再生音の音質を維持したままで外部の騒音のみを低減します。電車やバスの走行音などの外部の騒音を低減することで、コンテンツにより深く没入でき、同時に音量の上げすぎを防止します。

- ・「周囲の音環境に合わせて再生する」（28ページ）

LISTENING CARE（リスニングケア）

小さい音量でも豊かな音質を楽しめる、LISTENING CARE機能を搭載しています。小さなボリュームの時ほど低域と高域が聴こえにくくなる人間の聴感特性や、リスニング環境における聴こえ方の違いに着目し、音量に合わせて、音のバランスが最適になるように補正します。自然で聴きやすい音を再現することで、過度な音量による耳の負担を防止します。

LISTENING OPTIMIZER（リスニングオプティマイザー）

リアルタイムに音響を解析して、装着状態や耳穴形状に合わせて最適な音質に調整します。

GAMING MODE（ゲーミングモード）

音と映像のずれを少なくする機能です。動画視聴やゲーム音の再生に適しています。

はじめに > 本製品の特長

装着検出

ヘッドホンに内蔵されたセンサーにより、音楽再生中にヘッドホンを耳からはずすと、自動で音楽再生が一時停止します。再びヘッドホンを装着すると、自動で音楽が再生されます。携帯プレーヤーやスマートフォンなどのBluetooth機器の音楽再生や一時停止を自動で操作できる便利な機能です。

- ・「音楽再生時の操作」(25ページ)

Google Fast Pair (グーグルファストペア)

Android™対応スマートフォンと本製品を簡単にペアリングできます。Android OSバージョン6.0以降または、Google Play 11.7以降が動作するAndroid端末でご利用いただけます。

- ・「初回のペアリング」(15ページ)

スマートフォン対応

本製品を接続したままで、通話や音声アシスタントを起動できます。

専用スマートフォンアプリ「Headphone Control」

スマートフォンにHeadphone Controlをインストールすると、より詳細な設定ができます。

AMBIENT SOUND (アンビエントサウンド)、ADVANCED ANC (アドバンスド アクティブ・ノイズ・キャンセリング)、LISTENING CARE (リスニングケア)、LISTENING OPTIMIZER (リスニングオプティマイザー)、GAMING MODE (ゲーミングモード)、装着検出などのON/OFFを設定できます。

お知らせ

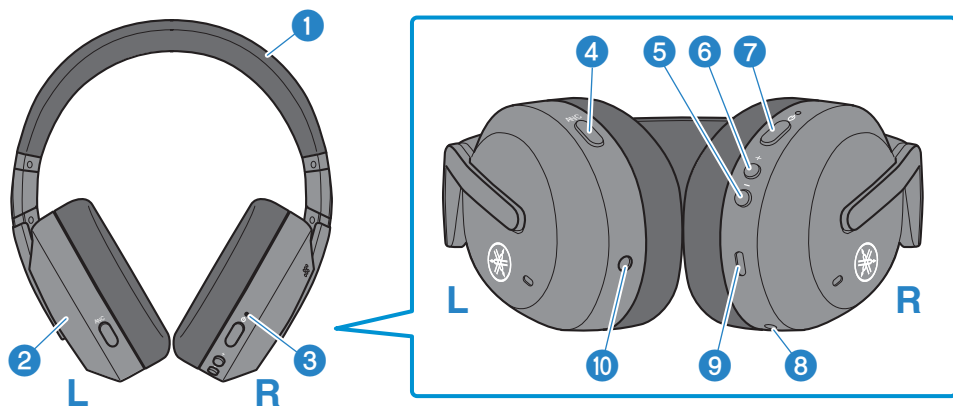
- ・ AMBIENT SOUND (アンビエントサウンド) 機能は、周囲の音を聞き取りやすくする機能ですが、すべての音を聞き取れるようにする機能ではありません。再生音のボリュームを大きくした場合や周囲の環境によっては周囲の音が聞こえなくなることがあります。
- ・ GAMING MODE (ゲーミングモード) 使用中は、使用環境や装着状態により、映像と音声の遅延量が変化したり、音質や通信の安定性が低下する場合があります。

関連リンク

- ・「初回のペアリング」(15ページ)
- ・「音楽再生時の操作」(25ページ)
- ・「周囲の音環境に合わせて再生する」(28ページ)
- ・「音声アシスタント機能の起動」(30ページ)
- ・「アプリ「Headphone Control」について」(31ページ)
- ・「アプリの設定」(32ページ)

付属品・各部の名称

付属品がすべてそろっていることを確認してください。



ヘッドホン

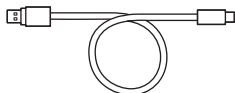
- ① ヘッドバンド
- ②ハウジング
- ③ インジケータ
- ④ 機能キー
- ⑤ - (マイナス) キー
- ⑥ + (プラス) キー
- ⑦ 電源キー
- ⑧ マイク部
通話時の声を集音します。
- ⑨ 充電用端子
USB給電ケーブルを接続します。
- ⑩ 外部入力端子
3.5 mm ステレオミニプラグケーブルを接続します。

はじめに > 付属品・各部の名称

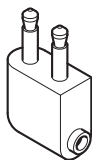
お知らせ

ハウジング部分には、周囲の音を集音するためのマイクが内蔵されています。ハウジング部分を手や衣服などで覆うと、AMBIENT SOUND（アンビエントサウンド）、ADVANCED ANC（アドバンスドアクティブ・ノイズ・キャンセリング）などの効果が得られなくなったり、ノイズ音の原因になることがあります。

USB給電ケーブル（20 cm/タイプA→タイプC）



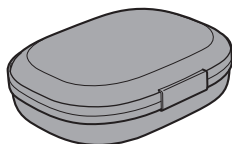
航空機用プラグアダプター



3.5 mm ステレオミニプラグケーブル



キャリングケース



クイックリファレンスガイド

安全上のご注意

お知らせ

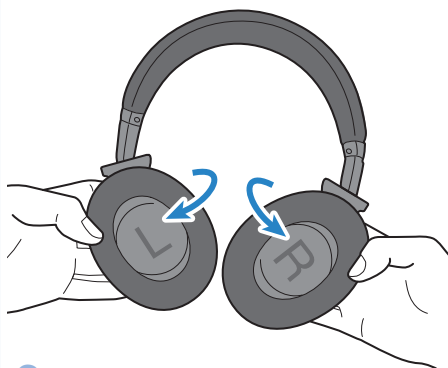
ヘッドホンはキャリングケースに収納されています。

キャリングケースに収納する

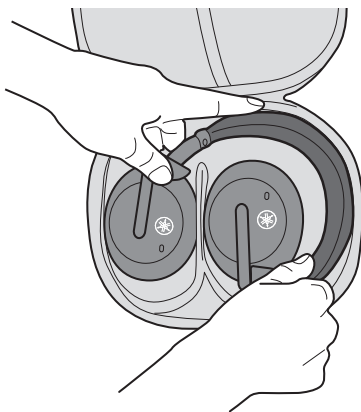
- 次の手順で本製品をキャリングケースに収納してください。



1 2



3 4



充電・電源

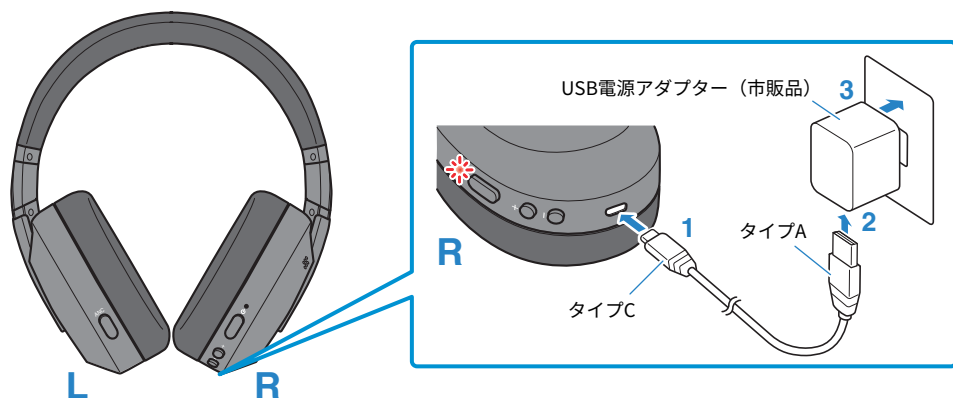
ヘッドホンの充電

使用する前にヘッドホンを充電します。



注意

- 本製品は防水仕様ではありません。汗、雨水、海水などでぬれてしまった場合は、よく拭き取ってから充電してください。
- 必ず付属のUSB給電ケーブルをお使いください。
- USB電源アダプターは、出力DC 5V (0.5 A以上) に対応した市販品をお使いください。
- 中国国内で充電する場合は、必ずCCC認証を取得したUSB電源アダプターをお使いください。
- 充電は、5～40°Cの温度範囲内で行ってください。



1 USB給電ケーブル（タイプC側）をヘッドホンの充電用端子に接続する。

2 USB給電ケーブル（タイプA側）をUSB電源アダプターに接続する。

3 USB電源アダプターをコンセントに接続する。

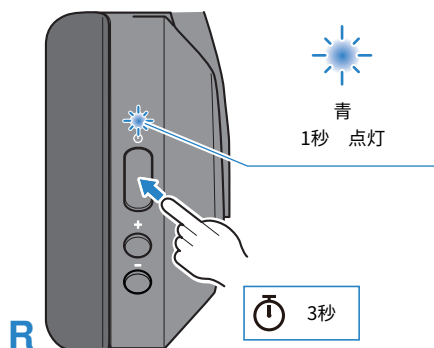
充電が開始されます。充電中はインジケーターが赤色で点灯し、充電が完了すると消灯します。充電時間は約3.5時間です。

電源の入れ方

本製品の電源をオンにします。

1 電源キーを3秒間押し続ける。

インジケーターが次のように表示され、電源がオンになります。



関連リンク

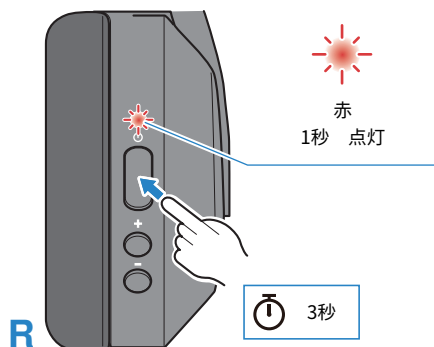
[「バッテリー残量について」 \(14ページ\)](#)

電源の切り方

本製品の電源をオフにします。

1 電源キーを3秒間押し続ける。

インジケーターが次のように点灯し、電源がオフになります。



バッテリー残量について

電源をオンにしたとき、ヘッドホンのバッテリー残量を音声でお知らせします。

・ 音声：

- ・ Battery High (バッテリー・ハイ) : 残量多
- ・ Battery Medium (バッテリー・ミディアム) : 残量中
- ・ Battery Low (バッテリー・ロー) : 残量少

Bluetooth®接続

初回のペアリング

本製品はじめてお使いになる場合は、次の手順でBluetooth機器（スマートフォンなど）とペアリング（機器の登録）をしてください。

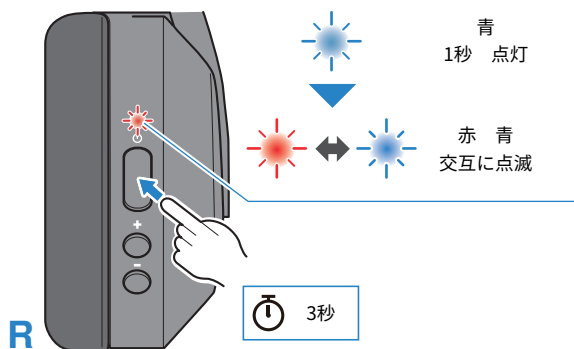
[検索用タグ]#Q02 Pairing

お知らせ

後述のGoogle Fast Pairを使って、Android対応スマートフォンと本製品を簡単にペアリングできません。

1 本製品をペアリング（登録）待ち状態にする。

ヘッドホンの電源がオフの状態ですべての電源キーをインジケータが次の図のように点滅するまで押し続けます。ヘッドホンから「Pairing（ペアリング）」の音声ガイドが流れ、ペアリング（登録）待ち状態になります。

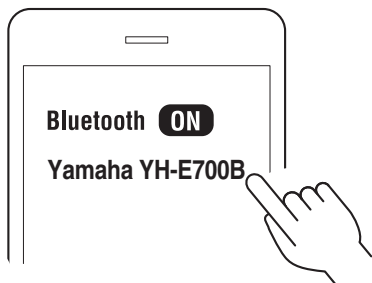


2 Bluetooth機器のBluetooth設定をオンにする。

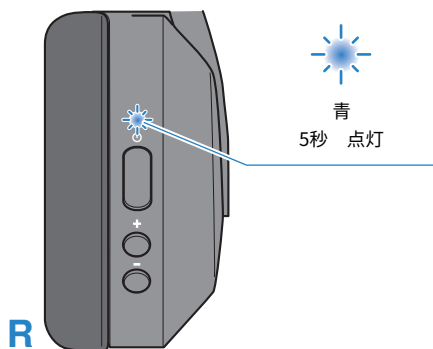
接続可能なBluetooth機器のリストが表示されます。

3 Bluetooth機器のリストから本製品を選ぶ。

「LE-Yamaha・・・」ではなく、「Yamaha・・・」の機器を選択してください。



接続が完了すると、本製品のインジケーターが次のように表示されます。本製品から「Connected（コネクテッド）」の音声ガイドが流れます。これでペアリングと接続は完了です。



お知らせ

- 本製品のペアリング待ち状態は、約2分経過すると自動的に終了します。もう一度ペアリングする場合や、接続に失敗した場合は、手順1からやり直してください。
- 本製品はペアリング時にバスキーの入力を求められる機器とは接続できません。サポート対象外です。

関連リンク

- 「別の機器とのペアリング」 (19ページ)
- 「ペアリング済みの機器との接続」 (21ページ)
- 「アプリ「Headphone Control」について」 (31ページ)

Google Fast Pairで初回のペアリング

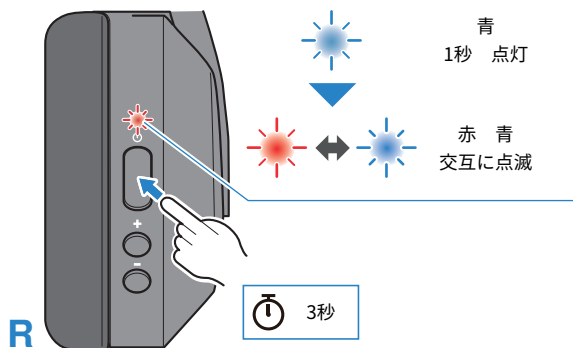


Fast Pair

Google Fast Pairに対応したAndroid端末は次の手順で本製品と簡単にペアリング(登録)できます。

1 本製品をペアリング（登録）待ち状態にする。

本製品の電源がオフの状態、電源キーをインジケータが次の図のように点滅するまで押し続けます。本製品から「Pairing（ペアリング）」の音声ガイドが流れ、ペアリング（登録）待ち状態になります。



2 Bluetooth機器のBluetooth設定をオンにして本製品へ近づける。

Android端末に通知が表示されます。

3 Android端末の通知表示をタップする。

本製品とのペアリングが完了します。

接続が完了すると、本製品のインジケータが青く（約5秒間）点灯して、本製品から「Connected（コネクテッド）」の音声ガイドが流れます。これでペアリングと接続は完了です。

お知らせ

- Google Fast Pairは、Googleアカウントの設定とネットワークの接続が必要です。
- Android OS 6.0/Google Play 11.7以降が動作するAndroid端末でご利用いただけます。

Bluetooth®接続 > Google Fast Pairで初回のペアリング

関連リンク

- 「別の機器とのペアリング」 (19ページ)
- 「ペアリング済みの機器との接続」 (21ページ)
- 「アプリ「Headphone Control」について」 (31ページ)

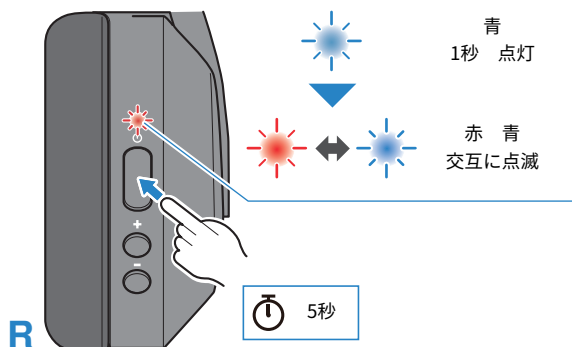
別の機器とのペアリング

別のBluetooth機器とペアリングしたり、ペアリングをやり直したりするときは、次の手順で操作します。

[検索用タグ]#Q02 Pairing

1 本製品をペアリング（登録）待ち状態にする。

本製品の電源がオフの状態、電源キーをインジケーターが次の図のように点滅するまで押し続けます。本製品から「Pairing（ペアリング）」の音声ガイドが流れ、ペアリング（登録）待ち状態になります。

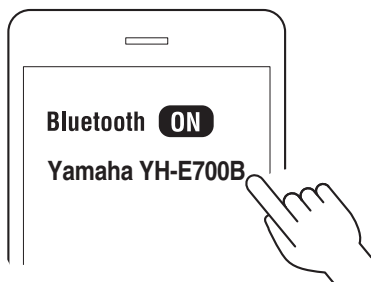


2 Bluetooth機器のBluetooth機能をオンにする。

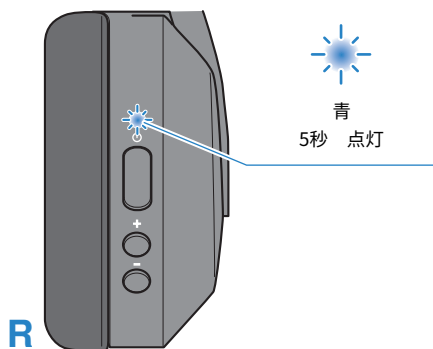
接続可能なBluetooth機器のリストが表示されます。

3 Bluetooth機器側のリストから本製品を選ぶ。

「LE-Yamaha・・・」ではなく、「Yamaha・・・」の機器を選択してください。



接続が完了すると、本製品のインジケータが次のように表示されます。本製品から「Connected（コネクテッド）」の音声ガイドが流れます。これでペアリングと接続は完了です。



お知らせ

- 本製品のペアリング待ち状態は、約2分経過すると自動的に終了します。もう一度ペアリングする場合や、接続に失敗した場合は、手順1からやり直してください。
- 本製品は最大7台のBluetooth機器を登録できます。最大数を超えてペアリングした場合は、接続履歴の最も古い機器の情報が削除されます。
- 本製品はマルチポイント接続（複数のBluetooth機器と同時に接続する）には対応していません。
- 本製品はペアリング時にパスキーの入力を求められる機器とは接続できません。サポート対象外です。

関連リンク

- 「初回のペアリング」 (15ページ)
- 「ペアリング済みの機器との接続」 (21ページ)
- 「アプリ「Headphone Control」について」 (31ページ)

ペ어링済みの機器との接続

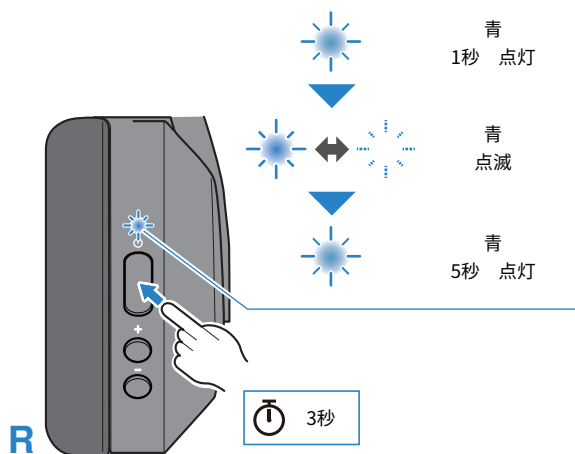
ペ어링済みのBluetooth機器と接続します。

1 Bluetooth機器のBluetooth機能をオンにする。

2 本製品の電源をオンにする。

最後に接続したBluetooth機器と自動的に接続します。接続が完了すると、インジケータが次のように表示します。

接続できない場合は、本製品は接続待ち状態になります。Bluetooth機器から本製品に接続してください。



接続が完了すると、本製品から「Connected (コネクテッド)」の音声ガイドが流れます。

これで接続は完了です。

お知らせ

本製品はマルチポイント接続（複数のBluetooth機器と同時に接続する）には対応していません。

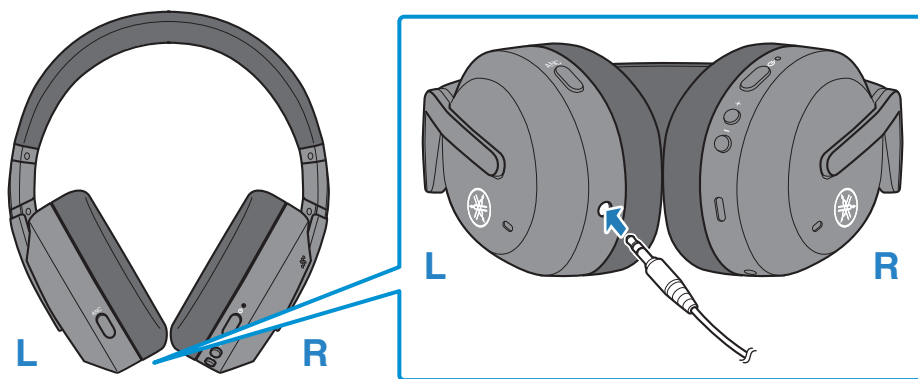
関連リンク

- ・「初回のペ어링」 (15ページ)
- ・「別の機器とのペ어링」 (19ページ)

有線接続

ヘッドホンケーブルによる接続

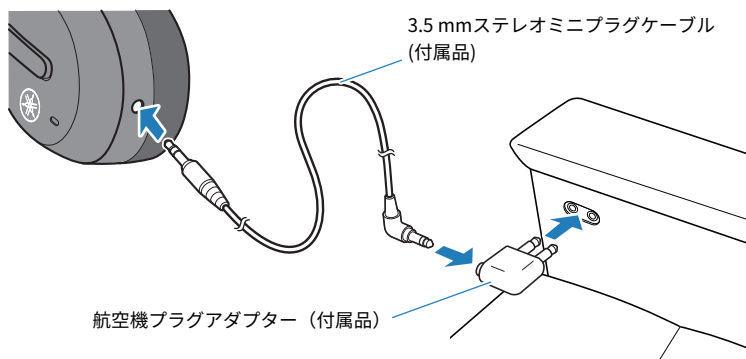
付属の3.5 mmステレオミニプラグケーブルで本製品とヘッドホン出力端子を持つ外部機器に接続できます。



- ・ 有線接続で本製品を使用中でも次の機能をお使いいただけます。
 - ・ 本製品の電源 ON/OFF
 - ・ AMBIENT SOUND（アンビエントサウンド）/ADVANCED ANC（アドバンスド アクティブ・ノイズ・キャンセリング）/OFF（オフ）の切り替え
- ・ 有線接続で本製品を使用中、次の機能はお使いになれません。
 - ・ Bluetooth機器との接続
 - ・ +（プラス）キー、-（マイナス）キーの操作
 - ・ 一時停止/再生のキー操作
 - ・ GAMING MODE（ゲーミングモード）ON/OFFのキー操作
 - ・ 通話機能
 - ・ 音声アシスタント起動/停止のキー操作
 - ・ スマートフォンアプリ「Headphone Control」からの操作
- ・ 有線接続で使用する場合、本製品の電源がオフの状態でも通常のヘッドホンとして使用できます。

お知らせ

- 市販のヘッドホンケーブル（3.5 mmステレオミニプラグ）もお使いいただけます。
- 付属の航空機プラグアダプターは、本製品を航空機の座席のヘッドホン端子に接続するときにお使いください。



装着

ヘッドホンの装着

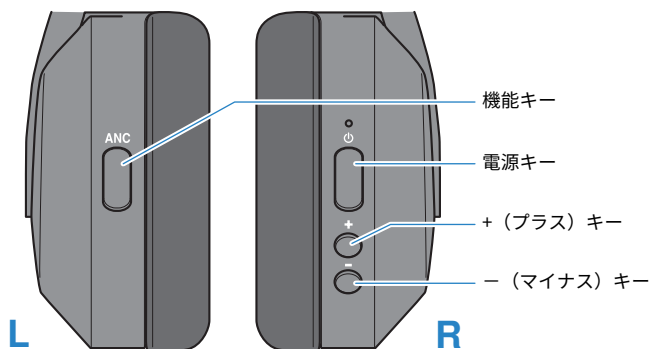
次の図の位置にあるL（左）、R（右）マークを確認し、装着します。



操作（音楽再生・通話）

音楽再生時の操作

再生中、各キーで次のような操作ができます。



音量の操作

- 音量アップ
+ (プラス) キーを押す。
- 音量ダウン
- (マイナス) キーを押す。

再生の操作

- 一時停止/再開
電源キーを押す。
- 次の曲に進む
+ (プラス) キーを約1秒間長押しする。
- 曲の先頭に戻る（曲の途中の場合）/前の曲に戻る（曲の先頭の場合）
- (マイナス) キーを約1秒間長押しする
使用するBluetooth機器やアプリにより、動作が異なる場合があります。

装着検出

- 音楽再生を一時停止/再開する
本製品に内蔵されたセンサーにより、音楽再生中にヘッドホンを耳からはずすと、自動で音楽再生が一時停止します。再び耳に装着すると、自動で音楽再生を再開します。

GAMING MODE（ゲーミングモード）

音と映像のずれを少なくする機能です。動画視聴やゲーム音の再生に適しています。

1 機能キーを2回続けて押す。

2回続けて押すたびにONとOFFが切り替わります。

初期設定はOFFに設定されています。

- ・ON：「Gaming On（ゲーミング・オン）」の音声ガイドが流れます。
- ・OFF：「Gaming Off（ゲーミング・オフ）」の音声ガイドが流れます。

お知らせ

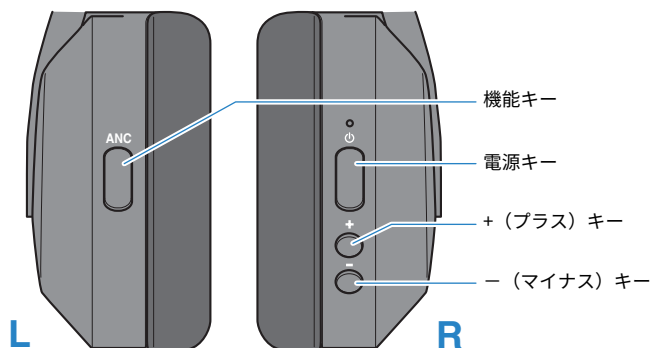
- ・装着検出について、次の点にご注意ください。
 - ・初期設定はONに設定されています。OFFにするには、スマートフォンアプリ「Headphone Control」で設定してください。
 - ・本製品を装着する前に接続機器側で音量を下げてください。
 - ・正しい位置に本製品を装着しないと装着検出が動作しない場合があります。
- ・GAMING MODE（ゲーミングモード）について、次の点にご注意ください。
 - ・Bluetooth接続が切断されると、GAMING MODE（ゲーミングモード）の設定がOFFになります。
 - ・通話中はGAMING MODEは動作しません。
 - ・スマートフォンアプリ「Headphone Control」でも設定できます。
- ・スマートフォンなど、音量調節機能がある機器に接続している場合は、機器側でも音量を調整できます。
- ・曲を選択して再生する場合は、接続機器側で操作してください。

関連リンク

「アプリの設定」（32ページ）

通話時の操作

スマートフォンなどとBluetooth接続している場合、本製品で通話や音量調整などの操作ができます。次のように操作してください。



- 電話を受ける
着信中に、電源キーを押す。
- 電話を切る
通話中に、電源キーを約1秒間押す。
- 通話を拒否する
着信中に、電源キーを約1秒間押す。
ピープ音が鳴ったら、キーから指を離してください。
- 音量アップ
通話中に、+ (プラス) キーを押す。
- 音量ダウン
通話中に、- (マイナス) キーを押す。

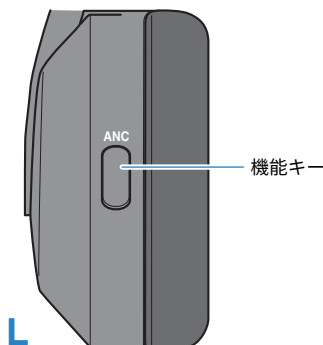
お知らせ

着信時、再生中の音楽が一時停止します。通話を終了するか、拒否すると、自動的に再生を再開します。

周囲の音環境に合わせて再生する

AMBIENT SOUND（アンビエントサウンド）を有効にすると、公共交通機関のアナウンスや車の走行音といった周囲の音がより聞き取りやすくなります。

また、ADVANCED ANC（アドバンスド アクティブ・ノイズ・キャンセリング）を有効にすると、再生音の音質を維持したままで外部の騒音のみを低減し、同時に音量の上げすぎを防止します。



AMBIENT SOUND（アンビエントサウンド）/ADVANCED ANC（アドバンスド アクティブ・ノイズ・キャンセリング）/OFF（オフ）を切り替える

1 機能キーを1回押す。

機能キーを押すたびに機能が切り替わります。

OFF → AMBIENT SOUND → ADVANCED ANC → OFFに戻る

- ・ OFF → AMBIENT SOUND：効果音が流れます。
- ・ AMBIENT SOUND → ADVANCED ANC：効果音が流れます。
- ・ ADVANCED ANC → OFF：「Off（オフ）」の音声ガイドが流れます。

お知らせ

- ・ 初期設定はOFFに設定されています。
- ・ AMBIENT SOUND（アンビエントサウンド）は、周囲の音を聞き取りやすくする機能ですが、すべての音を聞き取れるようにする機能ではありません。再生音のボリュームを大きくした場合や周囲の環境によっては周囲の音が聞こえなくなることがあります。
- ・ 再生音の種類や周囲の環境などによっては、周囲の音が聞きにくい場合があります。その場合は、再生を一時停止してください。
- ・ AMBIENT SOUND、ADVANCED ANCは、Headphone Controlアプリでも設定できます。
- ・ハウジング部分を手で覆わないでください。AMBIENT SOUNDやADVANCED ANCの効果が得られなくなり、ノイズ音の原因になることがあります。

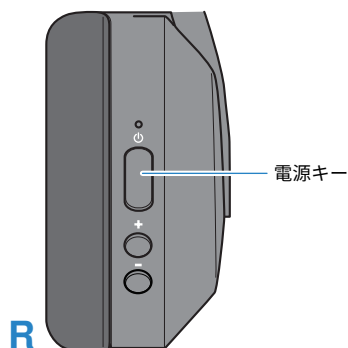
操作（音楽再生・通話）>周囲の音環境に合わせて再生する

関連リンク

- 「音楽再生時の操作」（25ページ）
- 「アプリの設定」（32ページ）

音声アシスタント機能の起動

「Siri」や「Googleアシスタント」などに対応したBluetooth機器と接続している場合、本製品からこれら音声アシスタント機能呼び出せます。



- ・ 音声アシスタント起動
電源キーを2回押す。
- ・ 音声アシスタント停止
 - ・ 「Siri」の場合
電源キーを2回押す。
 - ・ 「Googleアシスタント」の場合
Bluetooth機器側で操作する。

お知らせ

音声アシスタント機能の動作は、Bluetooth機器により異なります。詳しくはBluetooth機器の取扱説明書をご覧ください。

専用アプリ

アプリ「Headphone Control」について

スマートフォンアプリ「Headphone Control」はヤマハのイヤホン/ヘッドホンを最適な音質でお楽しみいただくための専用アプリです。

[検索用タグ]#Q03 App



アプリを使うと、次のようなことができます。

- イヤホン/ヘッドホンの状態表示（電池の残量など）
- イヤホン/ヘッドホンの詳細設定

iOS用のアプリはApp Store、Android用のアプリはGoogle Playでインストールしてください。詳しくは、各ストアのアプリ情報をご覧ください。

アプリの設定

Headphone Controlアプリで設定や確認ができる項目を説明します。

各種機能の設定や最新の情報はアプリ画面からご確認ください。

[検索用タグ]#Q03 App

お知らせ

アプリの画面や項目は、製品によって異なります。

メイン画面



- EQUALIZER（イコライザー）
5bandのグラフィックイコライザーで自分好みのサウンドにカスタマイズできます。
- AMBIENT SOUND（アンビエントサウンド）
公共交通機関のアナウンスや車の走行音といった周囲の音をより聞き取りやすくする機能です。
- ADVANCED ANC（アドバンスド アクティブ・ノイズ・キャンセリング）
再生音の音質を維持したままで外部の騒音のみを低減し、同時に音量の上げすぎを防止します。

- LISTENING CARE（リスニングケア）
LISTENING CAREを有効にすると、再生する音量に合わせて適切な音質に自動的に調整します。小さな音量に設定しても、不足する帯域の音が補正され、豊かな音質で再生します。
- LISTENING OPTIMIZER（リスニングオプティマイザー）
LISTENING OPTIMIZERを有効にすると、リアルタイムに音響を解析して、装着状態や耳穴形状に合わせて最適な音質に調整します。
- GAMING MODE（ゲーミングモード）
音と映像のずれを少なくする機能です。動画視聴やゲーム音の再生に適しています。

お知らせ

- AMBIENT SOUND（アンビエントサウンド）機能は、すべての音を聞き取れるようにする機能ではありません。再生音のボリュームを大きくした場合や周囲の環境によっては周囲の音が聞こえなくなることがあります。
- GAMING MODE（ゲーミングモード）使用中は、使用環境や装着状態により、映像と音声の遅延量が変化したり、音質や通信の安定性が低下する場合があります。

設定画面



- オートパワーオフ時間
Bluetooth接続が解除されてから、電源がオフになるまでの時間を設定します。
- サウンドガイド
ヘッドホンから流れる音声ガイドや効果音、操作音などの設定ができます。

- 装着検出

本製品に内蔵されたセンサーにより、音楽再生中にヘッドホンを耳からはずすと、自動で音楽再生が一時停止します。再び耳に装着すると、自動で音楽再生を再開します。

- ファームウェアの更新を確認

新しいファームウェアがリリースされているか確認し、更新できます。

ファームウェアは最新のバージョンをご利用ください。

- ユーザーガイド

ユーザーガイドにアクセスします。

困ったときは

最初にご確認ください

ご使用中に本製品が正常に動作しなくなった場合は、まず、次のようにしてください。

[検索用タグ]#Q01 Troubleshooting

● **本製品の電源をオフにした後、もう一度オンにしてください。**

改善が見られない場合は、本製品を初期化（ファクトリーリセット）してください。

- ・「初期化（ファクトリーリセット）する」（44ページ）

● **本製品を十分に充電してください。**

- ・「ヘッドホンの充電」（11ページ）

● **本製品のファームウェアを最新にしてください。**

- ・「ファームウェアを更新する」（46ページ）

● **お困りの内容に応じて、次を確認してください。**

- ・「接続できない」（36ページ）
- ・「電源が入らない」（37ページ）
- ・「充電できない」（38ページ）
- ・「操作や再生ができない」（39ページ）
- ・「音が出ない」（40ページ）
- ・「音が片方からしか出ない」（41ページ）
- ・「音がよくない、音に違和感がある」（42ページ）
- ・「音がひずむ、ノイズが出る、音が途切れる」（43ページ）
- ・「初期化（ファクトリーリセット）する」（44ページ）

接続できない

● ペアリングが正しくできていない。

Bluetooth機器側の接続リストに本製品の情報が残っている場合は、その情報を削除してから、再度ペアリングを行ってください。

- ・「別の機器とのペアリング」(19ページ)

● 本製品に登録されたBluetooth機器の情報が削除された。

既定の台数以上のBluetooth機器とペアリングすると、接続履歴の最も古い機器の情報が削除されます。再度、ペアリングを行ってください。

- ・「別の機器とのペアリング」(19ページ)

● 本製品が別のBluetooth機器と接続している。

Bluetooth機器側で本製品との接続を切断してから、新しいBluetooth機器を接続してください。

● 本製品とBluetooth機器の距離が離れすぎている。

本製品とBluetooth機器を近づけてください。

● Bluetooth機器が他の機器と接続している。

Bluetooth機器の接続を切断して、本製品と接続してください。

- ・「ペアリング済みの機器との接続」(21ページ)

● Bluetooth機器のBluetooth機能がオフになっている。

Bluetooth機能をオンにして、本製品と接続してください。

- ・「ペアリング済みの機器との接続」(21ページ)

● 電磁波を発する機器（電子レンジ、無線機器など）が近くにある。

電磁波を発生する機器の近くで使用しないでください。

● (Bluetooth接続時) 3.5 mmステレオミニプラグケーブルが接続されている。

3.5 mm ステレオミニプラグケーブルを取り外してからBluetooth機器と接続してください。

● (有線接続時) ケーブルが正しく接続されていない。

3.5 mm ステレオミニプラグケーブルの端子を本製品と外部機器に正しく接続してください。

● Bluetooth機器がサポート対象外の機器である。

本製品はペアリング時にパスキーの入力を求められる機器とは接続できません。サポート対象外です。

電源が入らない

● **バッテリーの残量が少ない。**

充電してください。

- ・「ヘッドホンの充電」(11ページ)

● **一時的に動作が不安定になった。**

本製品の電源をオフにした後、もう一度オンにしてください。

改善が見られない場合は、本製品を初期化（ファクトリーリセット）してください。

- ・「初期化（ファクトリーリセット）する」(44ページ)

充電できない

- **パソコンで充電している場合、パソコンの電源が入っていない。**
パソコンの電源をオンにして、充電してください。
- **付属のUSB給電ケーブル以外を使用している。**
付属のUSB給電ケーブルで、正しく充電できることを確認してください。

操作や再生ができない

● **本製品を充電している。**

充電中は使用できません。充電終了後、使用してください。

● **バッテリー残量が無い。**

本製品を充電してください。

- ・「ヘッドホンの充電」(11ページ)

● **一時的に動作が不安定になった。**

本製品の電源をオフにした後、もう一度オンにしてください。

改善が見られない場合は、本製品を初期化（ファクトリーリセット）してください。

- ・「初期化（ファクトリーリセット）する」(44ページ)

音が出ない

● **本製品とBluetooth機器が接続されていない。**

ペアリングしてください。

- ・「初回のペアリング」 (15ページ)
- ・「別の機器とのペアリング」 (19ページ)

● **音量が小さい。**

音量を上げてください。

- ・「音楽再生時の操作」 (25ページ)

● **再生が停止されている。**

再生を開始してください。

- ・「音楽再生時の操作」 (25ページ)

● **装着検出がONの状態、ヘッドホンが正しい位置に装着されていない。**

正しい位置に本製品を装着してください。

- ・「ヘッドホンの装着」 (24ページ)
- ・「音楽再生時の操作」 (25ページ)

音が片方からしか出ない

● **一時的に動作が不安定になった。**

本製品の電源をオフにした後、もう一度オンにしてください。

改善が見られない場合は、本製品を初期化（ファクトリーリセット）してください。

・「初期化（ファクトリーリセット）する」（44ページ）

● **電波の状況が悪いため、接続が不安定になっている。**

無線アクセスポイントなどの無線機器や、電子レンジなどの電磁波が発生するものから離れてください。本製品の電源をオフにした後、もう一度オンにしてください。

● **片側からのみ出力されるスマートフォンアプリを使用している。**

他のアプリで音声を再生して、両方から音声が出力されるか確認してください。

● **Bluetooth機器に登録されている接続情報が正しく機能していない。**

Bluetooth機器の接続情報を削除してから、本製品とBluetooth機器のペアリングを行ってください。

・「別の機器とのペアリング」（19ページ）

● **ケーブルが正しく接続されていない（3.5 mm ステレオミニプラグケーブル使用時）。**

3.5 mm ステレオミニプラグケーブルの端子を本製品と外部機器に正しく接続してください。

困ったときは > 音がよくない、音に違和感がある

音がよくない、音に違和感がある

● 左右 (L/R) 逆に装着している。

本製品の左 (L) と右 (R) を確認し、正しく装着してください。



・「ヘッドホンの装着」 (24ページ)

音がひずむ、ノイズが出る、音が途切れる

●電波の状況が悪いため、接続が不安定になっている。

無線アクセスポイントなどの無線機器や、電子レンジなどの電磁波が発生するものから離れてください。

接続したBluetooth機器を、できるだけ本製品に近づけてください。

無線ネットワーク接続機能がある機器の場合、無線ネットワークの電波が通信を妨害している場合があります。その場合はBluetooth機器の無線ネットワーク機能を無効にしてください。

●一時的に動作が不安定になった。

本製品の電源をオフにした後、もう一度オンにしてください。

改善が見られない場合は、本製品を初期化（ファクトリーリセット）してください。

- ・「初期化（ファクトリーリセット）する」（44ページ）

●GAMING MODE（ゲーミングモード）がONになっている。

GAMING MODEをOFFにしてください。

GAMING MODE使用中は、使用環境や装着状態により、映像と音声の遅延量が変わったり、音質や通信の安定性が低下する場合があります。

- ・「音楽再生時の操作」（25ページ）
- ・「アプリの設定」（32ページ）

困ったときは>初期化（ファクトリーリセット）する

初期化（ファクトリーリセット）する

初期化（ファクトリーリセット）するには、次の手順で操作してください。

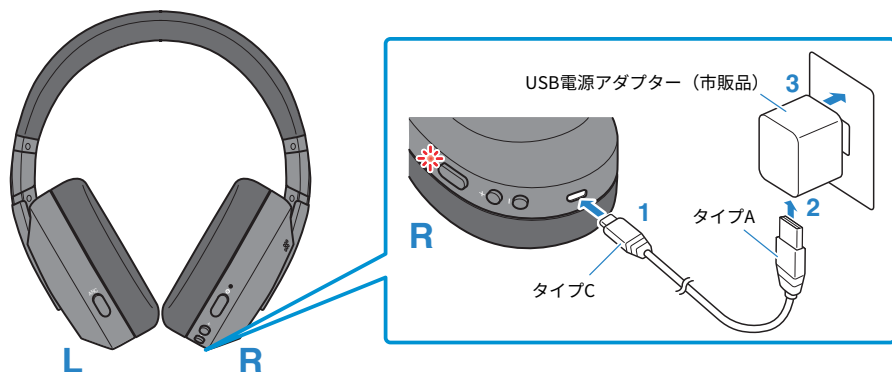
[検索用タグ]#Q04 Reset

初期化（ファクトリーリセット）する

本製品の設定をすべて初期状態に戻します。機器登録（ペアリング）情報もすべて削除されます。

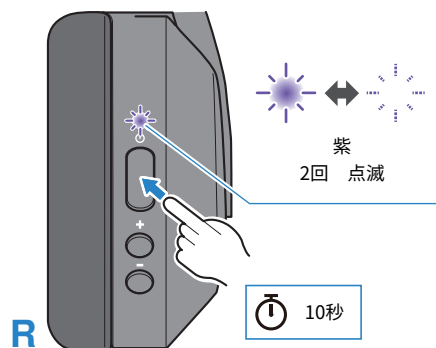
1 本製品を充電する。

インジケータが赤色で点灯します。



2 本製品を充電した状態で電源キーを10秒間押し続ける。

インジケータが次のように表示されることをご確認ください。



これで初期化（ファクトリーリセット）は完了です。

困ったときは>初期化（ファクトリーリセット）する

関連リンク

「初回のペアリング」（15ページ）

ファームウェアを更新する

アプリ「Headphone Control」を使って、本製品のファームウェアを更新できます。ファームウェアの更新により、機能の追加や不具合の改善が行われます。更新の詳しい内容は、ヤマハウェブサイトの製品情報ページをご覧ください。

ご注意

- ・本製品とBluetooth機器間の通信を安定させるため、電波環境が良い場所でファームウェアを更新してください。ファームウェアの更新中は、次のことをしないでください。
 - ・本製品の電源をオフにする
 - ・Headphone Controlを終了したり、別のアプリを操作したりする
 - ・スマートフォンの電源をオフにする
 - ・スマートフォンで本製品との接続を解除する

1 Headphone Controlアプリのメイン画面から、メニューを開く。

2 「ファームウェアの更新を確認」をタップする。

新しいファームウェアがリリースされている場合、更新の案内が表示されます。画面の案内に従ってインストールしてください。

関連リンク

- ・「アプリ「Headphone Control」について」 (31ページ)
- ・「アプリの設定」 (32ページ)

サポート窓口一覧

問題が解決しない場合は、次の窓口にお問い合わせください。

日本国内のお客様

- お買い上げ店、または同梱の「クイックリファレンスガイド」掲載の「お問い合わせ窓口」までお問い合わせください。

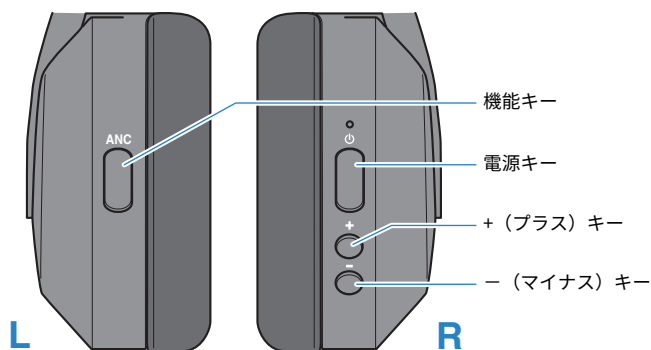
日本以外の地域のお客様

- お近くのヤマハ正規ディーラーまたはサービスセンターまでお問い合わせください。
<https://manual.yamaha.com/av/support/>

資料

操作一覧

本製品の主な操作は次のとおりです。



- 電源オン
電源キー（約3秒間長押し）
- 電源オフ
電源キー（約3秒間長押し）

音量

- 音量+
+（プラス）キー
- 音量-
-（マイナス）キー

音楽再生

- 一時停止/再生
電源キー
 - 次の曲に進む
+（プラス）キー（約1秒間押す）
 - 曲の先頭に戻る/前の曲に戻る
-（マイナス）キー（約1秒間押す）
- 使用するBluetooth機器やアプリにより、動作が異なる場合があります。

各モードの選択

- AMBIENT SOUND/ADVANCED ANC/OFFを切り替える
機能キー（短く1回押す）
- GAMING MODE ON/OFFを切り替える
機能キー（短く2回続けて押す）

通話

- 電話を受ける
電源キー
- 電話を切る
電源キー（通話中に1秒以上長押し）
- 通話を拒否する
電源キー（着信中に1秒以上長押し）
- 音量アップ
+（プラス）キー（通話中）
- 音量ダウン
-（マイナス）キー（通話中）

その他

- ペアリング開始
・ 電源オフ状態で、電源キー（約5秒間長押し）
- 音声アシスタント起動
電源キー（短く2回続けて押す）
- 音声アシスタント終了（「Siri」のみ）
電源キー（短く2回続けて押す）

インジケータ表示・音声ガイド一覧

本製品のインジケータ表示、音声ガイドは次のとおりです。

インジケータ表示

- ・電源オン
1秒点灯（青色）後に消灯
- ・Bluetooth機器とのペアリング待ち受け状態
点滅（赤色と青色が交互）
- ・ペアリング済みのBluetooth機器を検索中
点滅（青色）
- ・Bluetooth機器接続完了
点灯（青色/約5秒間）後に消灯
- ・電源オフ
1秒点灯（赤色）後に消灯

充電中の表示

- ・充電中
点灯（赤色）
- ・充電完了
消灯

音声ガイド

- ・Battery High（バッテリー・ハイ）
バッテリーの残量は十分
- ・Battery Medium（バッテリー・ミディアム）
バッテリーの残量は中程度
- ・Battery Low（バッテリー・ロー）
バッテリーの残量が残り少ない
- ・Pairing（ペアリング）
ペアリング（機器登録）開始
- ・Pairing Failed（ペアリング・フェイルド）
ペアリング失敗
- ・Connected（コネクテッド）
Bluetooth機器との接続完了

- Disconnected (ディスコネクテッド)
Bluetooth機器との接続を解除
- Off (オフ)
AMBIENT SOUND (アンビエントサウンド)、ADVANCED ANC (アドバンスド アクティブ・ノイズ・キャンセリング) 無効
- Gaming On (ゲーミング・オン)
GAMING MODE (ゲーミングモード) 有効
- Gaming Off (ゲーミング・オフ)
GAMING MODE (ゲーミングモード) 無効

関連リンク

- 「ヘッドホンの充電」 (11ページ)
- 「電源の入れ方」 (12ページ)
- 「電源の切り方」 (13ページ)
- 「バッテリー残量について」 (14ページ)
- 「初回のペアリング」 (15ページ)
- 「別の機器とのペアリング」 (19ページ)
- 「ペアリング済みの機器との接続」 (21ページ)
- 「周囲の音環境に合わせて再生する」 (28ページ)

仕様

本製品の主な仕様は次のとおりです。

- 型式
オーバーイヤー
- ドライバー口径
40 mm
- 再生周波数帯域
8～20,000 Hz（有線接続時）
- Bluetoothバージョン
5.2
- 対応プロファイル
A2DP、AVRCP、HFP、HSP
- 対応コーデック
SBC, AAC, Qualcomm® aptX™ Adaptive、aptX Voice
- 対応コンテンツ保護（日本国内用のみ）
SCMS-T
- 無線出力
Class 2
- 最大通信距離
10 m（妨害の無いとき）
- ペ어링登録可能台数
7
- アナログ入力端子
φ3.5 mm ステレオミニジャック

通話用マイク

- 型式
MEMS
- 指向特性
全指向性
- 周波数帯域
20～10,000 Hz

充電電池

- 内蔵充電電池
リチウムイオン電池
- 充電時間（フル充電）
約3.5時間
- 電池持続時間（連続音声再生時間）
最大約32時間
- 10分充電における再生可能時間
最大約2時間
- 使用温度（充電時）
5～40℃
充電はこの温度環境下で行ってください。

総合

- 質量
335 g

* このユーザーガイドでは、発行時点の最新仕様で説明をしております。最新版のユーザーガイドは、ヤマハウェブサイトをご覧ください。

オプション品（別売）

本製品に対応するオプション品として、以下の製品を別途ご購入いただけます。

- HEP-70 イヤパッド

商標

本ガイドに使用する商標は、次のとおりです。

Bluetooth® ワードマークおよびロゴは登録商標であり、Bluetooth SIG, Inc. が所有権を有します。ヤマハ株式会社は使用許諾の下でこれらのマークおよびロゴを使用しています。その他の商標および登録商標は、それぞれの所有者の商標および登録商標です。

Qualcomm aptXは、Qualcomm Technologies, Inc.および/またはその子会社の製品です。Qualcommは、米国およびその他の国で登録されたQualcomm Incorporatedの商標です。

Android、Google Play

Google、Android、Google Play は Google LLC の商標です。

App Store

App Storeは、米国およびその他の国で登録されたApple Inc.のサービスマークです。

Siri

Siriは、米国およびその他の国で登録されたApple Inc.の商標です。

ライセンス情報

本製品が使用するサードパーティソフトウェアについては、次で確認できます。

<https://manual.yamaha.com/av/22/yhe700b/licenses.html>

Yamaha Global Site
<https://www.yamaha.com/>

Yamaha Downloads
<https://download.yamaha.com/>

© 2023 Yamaha Corporation

2024年9月発行 YJ-C0

AV21-0077