

### 組み立ての前に

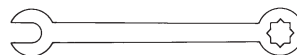
ご注意：すべての部品を箱から出し、取りやすい場所に並べておいてください。以降のページのイラストを見ながら組み立ててください。

### 使用工具

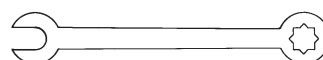
- ・ 5/32 インチ (4mm) 六角レンチ



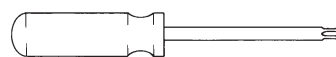
- ・ 7/16 インチ (11mm) オープンエンドレンチ × 2



- ・ 9/16 インチ (14mm) オープンエンドレンチ

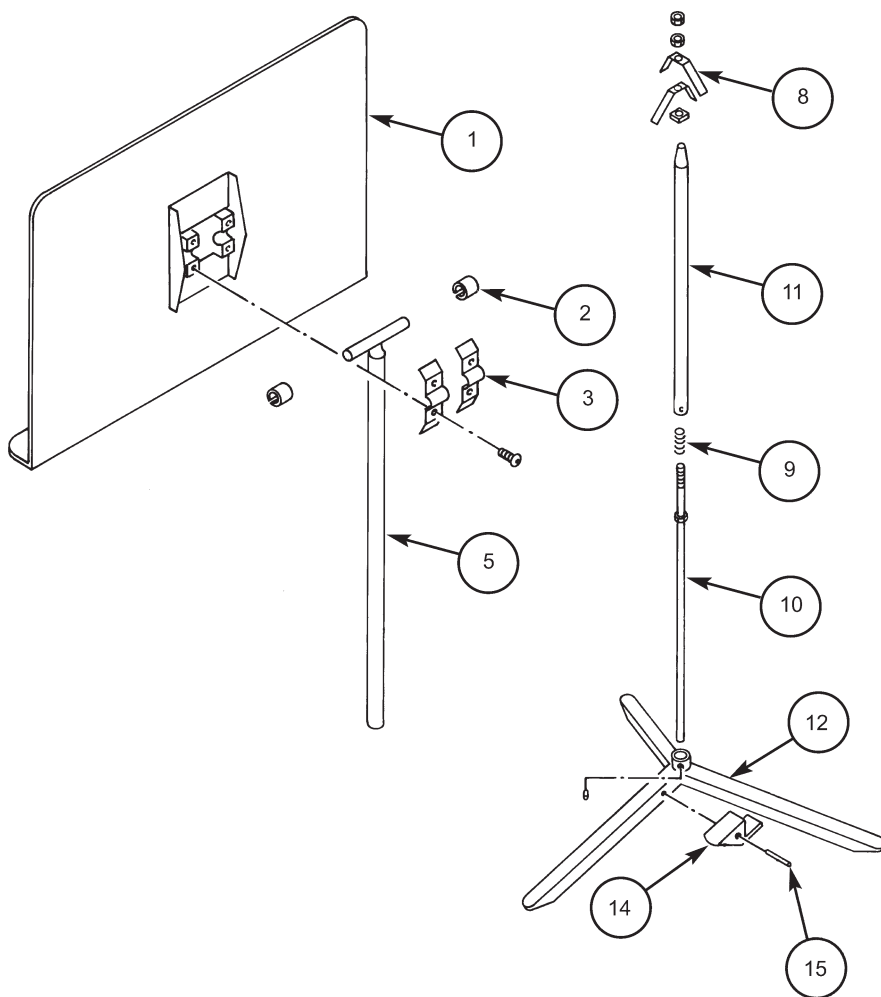


- ・ プラスドライバー

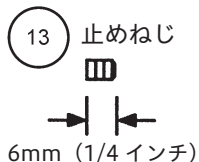
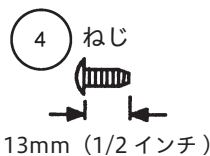


### 交換部品

番号	数量	詳細
1	1	デスクアセンブリ
2	2	フリクションピボット
3	2	ピボットブラケット
4	4	1/4-20 × 13mm (1/2 インチ) プラスねじ
5	1	T型パイプ
6	2	1/4-20 六角ナット
7	1	1/4-20 四角ナット
8	2	インナーライドストッパー
9	1	ばね
10	1	センターロッド
11	1	インナーパイプ
12	1	ベース
13	1	5-16 × 6mm (1/4 インチ) 止めねじ
14	1	フットペダル
15	1	5mm (3/16 インチ) スプリングピン



### 留め金具



# 組み立て

シャフトをベースに差し込み、図 A の位置まで押し下げ、シャフト固定ネジで固定します。

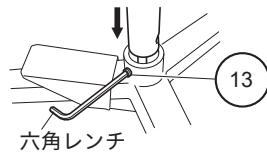
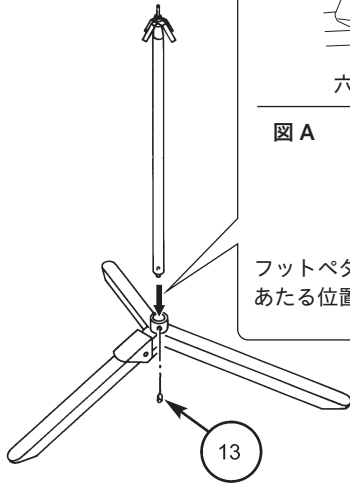
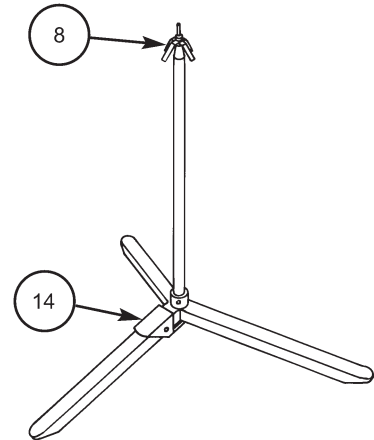


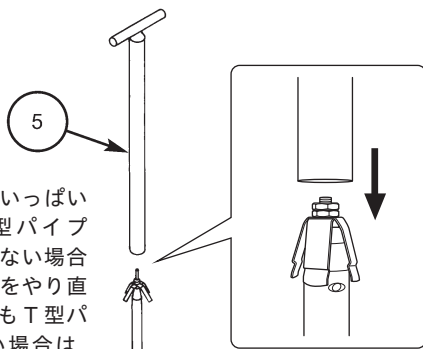
図 A



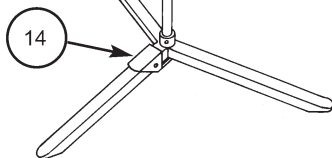
1. ベース (12) の止めねじ (13) を緩めます。
2. インナーパイプアセンブリ (6 ~ 11) をベースに差し込み、ペダルがしっかりと押し込まれ、パイプがベースの底から突き出るまで押し下げます。
3. 六角レンチで止めねじを締めます。



4. フットペダル (14) を踏み、ストッパー (8) が上下に 13mm ずつ動くことを確認します。  
正常に動作しない場合は、インナーパイプが正しく奥まで差し込まれ、ベースに固定されているか確認します。

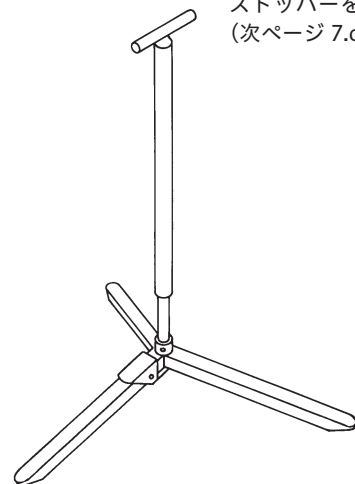


フットペダルをしっかりと踏んでも T 型パイプが自由に動かせない場合は、手順 1 ~ 3 をやり直します。それでも T 型パイプが動かない場合は、ストッパーを調整します (次ページ 7.c 参照)。



5. フットペダル (14) をしっかりと踏み、T 型パイプ (5) をインナーパイプに装着します。正常に組み立てられていれば、ペダルをしっかりと踏むことで、T 型パイプが上下に自由に動くようになります。

ペダルを離したときに T 型パイプがしっかりと固定されない場合は、ストッパーを調整します (次ページ 7.c 参照)。

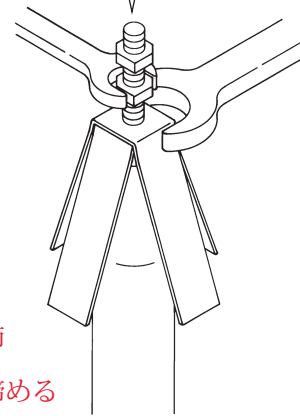
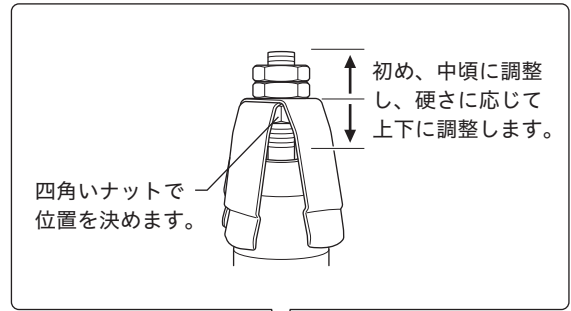


6. 正常に組み立てられていれば、ペダルを離すと、ストッパーにより T 型パイプが固定されます (少なくとも 8kg の荷重を支えることができます)。

# 組み立て

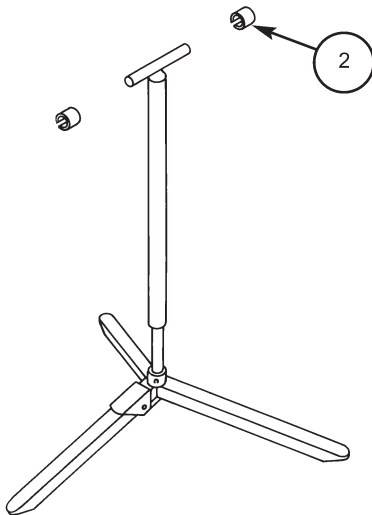
7. 手順5または6で製品が正常に動作しない場合は、次の手順でストッパーを調整します。

- a. T型パイプを持ち上げてインナーパイプからはずします。
- b. 上の2つの六角ナットを2～3回転緩めます。
- c. フットペダルをいっぱいに踏んでもT型パイプが自由に動かせない場合は、ストッパーを1回転緩め、ペダルを離れたときにT型パイプがしっかり個体されない場合は、ストッパーを1回転縮めます。  
なお、調整中にセンターロードが回転しないよう、しっかり固定してください。
- d. ストッパーを押さえながら下側の六角ナットを締め付けます。
- e. 下側の六角ナットを押さえながら上側の六角ナットを締め付けます。
- f. T型パイプを付け直し、再度動作を確認します（手順2～4）。

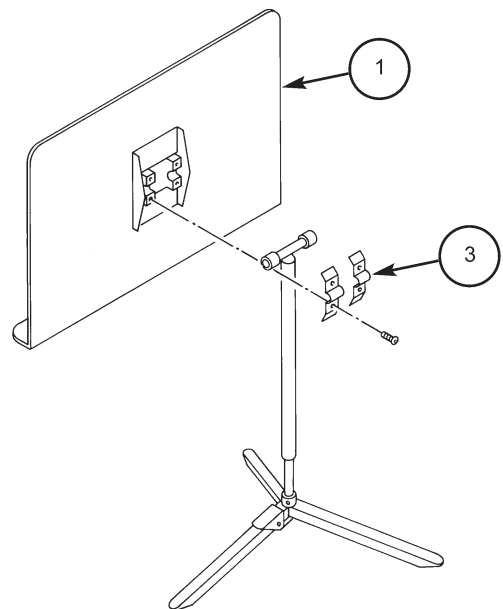


### 【インナーライドストッパー部分のメンテナンス調整】

ご使用いただくうちに、上図の金属パーツ(インナーライドストッパー)の傘状になった部分が閉じ、六角ナット・四角ナットが緩み、高さの調節固定がしづらくなる場合があります。  
そのような場合は、傘状部分を少し広げるようにし、ナットを調整して締めることで問題が解決いたします。  
なお、ナットは締めすぎてもうまく機能しないため、調整しながら行ってください。



8. フリクションピボット (2) を T 型パイプに装着します。



9. ピボットブラケット (3) とねじ (4) を使用してデスクアセンブリ (1) を T 型パイプに取り付けます。

デスクのテンションを調整するには、ブラケットを固定している4本のねじを締めたり緩めたりします。

# お手入れ

デスクのお手入れのしかた

1. 低刺激石鹸と冷水で洗ってください。
2. 水の斑点が残らないよう、セーム革や吸水セルローススポンジで水分を拭き取ってください。

ご注意： デスクにはクレンザーや強アルカリ性の洗剤は決して使用しないでください。

輸入販売元

**株式会社ヤマハミュージックジャパン**

管弦打営業部

〒108-8568 東京都港区高輪 2 丁目 17-11

TEL : 03-5488-1684

製品情報 <https://jp.yamaha.com/products/brands/wenger/index.html>