

ご使用前に必ずお読みください。

ヤマハスピーカースタンドSPS-10MMをお買い求めいただきまして、誠にありがとうございます。

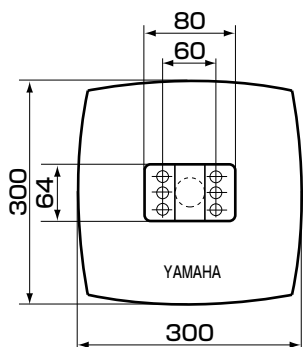
### ⚠️ 注意

この表示を無視して、誤った取り扱いをすると、人が傷害を負う可能性が想定される内容、および物的損傷のみの発生が想定される内容を示しています。

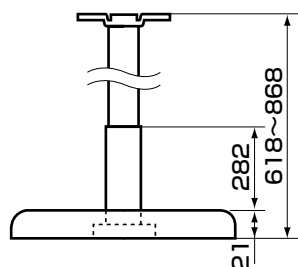
- 下記「適応スピーカー」に記載されているスピーカー以外は使用しないでください。
- 落下防止のため、必ず指定された付属のネジを使用して取り付けてください。
- スタンドの設置場所は、必ず床面が水平で安定した場所を選んで設置してください。不安定な場所に設置すると、倒れたりしてけがの原因となります。
- スピーカーケーブルを足などに引っかけないよう、必ず壁等に固定してください。スタンドが転倒してけがの原因となります。
- スタンドには決してお子様等が寄りかからないようにしてください。スタンドが転倒して思わぬ事故の原因となります。
- スタンドの変色・変形などを防ぐため、直射日光の当たる場所、ストーブの近く等には、置かないでください。
- 軟らかい布でからぶきするだけで、美しさがたもてます。ベンジン・シンナー・化学ぞうきんは、使用しないでください。
- スピーカーおよびスタンドを移動させるときは必ずスピーカーを外してサポート部分を持って移動させてください。

### ■ 寸法図

上面



正面



### ■ 仕様

外形寸法 (W×H×Dmm) : 300×618~868×300

質量 : 1.6Kg/本

### ■ 適応スピーカー

- NS-10MM
- NS-10MMT
- NX-220P  
(NS-P220のメイン/リアスピーカー)
- NS-E104  
(NS-P320のリアスピーカー)
- NX-S100S  
(DVX-S100のフロント/リアスピーカー)

### ■ ヤマハAV製品の機能や取扱いに関するお問合せは

#### お客様ご相談センター

TEL (0570) 01-1808 (ナビダイヤル)  
全国どこからでも市内通話料金でご利用いただけます。

携帯電話、PHSからは下記番号におかけください。

TEL (053) 460-3409

FAX (053) 460-2777

住所 〒430-8650

静岡県浜松市中沢町10-1

ご相談受付時間 10:00~12:00, 13:00~18:00  
(土・日・祝日及び弊社が定めた日は休業とさせていただきますのであらかじめご了承ください。)



ヤマハ株式会社

〒430-8650 浜松市中沢町10-1

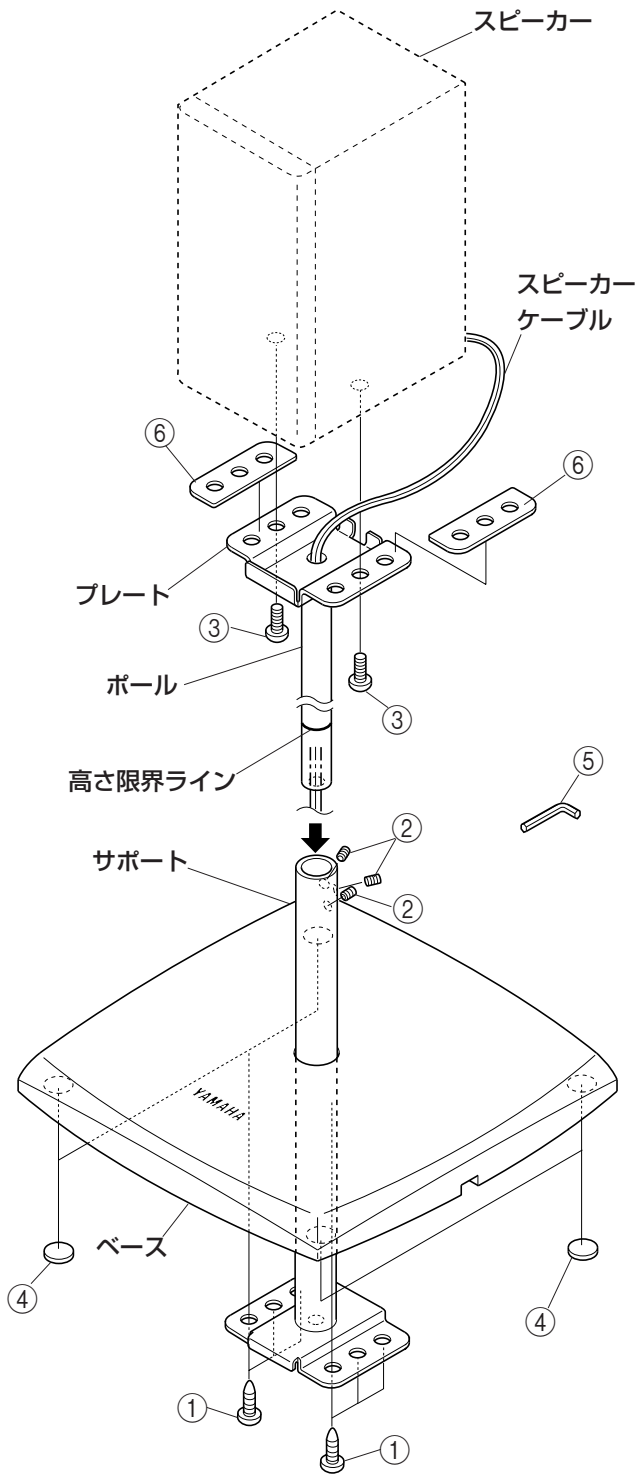
ヤマハオーディオ&ビジュアルホームページ

<http://www.yamaha.co.jp/audio/>

## ■組み立て手順

組み立てる前に、部品表で部品が揃っていることを確認してください。

### ●組み立て図



### ●部品表

名称	パーツNo.	数量
① +バインドタッピングネジ 4×12	EPO40090	12
② 六角穴止めネジ (対辺2mm) 4×6	VV249400	7
③ +バインド小ネジ 4×8	EG340360	4
④ パッド (φ20)	VV249200	8
⑤ 六角レンチ (対辺2mm)	VV249500	1
⑥ パッキン	VV249300	4

### ●組み立て手順

(組み立てには、+ドライバーが必要です。)

#### 1. ベースとサポートの取り付け

ベースの底面からサポートを通して①+バインドタッピングネジを+ドライバーで固定します。

- ・サポートは②六角穴止めネジ用の穴が背面になるように固定してください。
- ・ベースとサポートの固定の際、ネジを強く締め過ぎてネジバカにならないように注意してください。

※もしネジバカになったときは、最寄りのヤマハサービスセンターにご相談ください。

#### 2. ポールとサポートの取り付け

ポールをサポートの上から入れて、サポート上部にある穴(3ヶ所)にそれぞれ②六角穴止めネジを差し込み、必ず付属の⑤六角レンチを使ってネジを締めてください。

- ・ポールに高さの限界を示すラインがついてます。そのラインより上に引き出した位置で使用しないでください。(六角穴止めネジの3個の内、下側のネジがきかなくなります。)

#### 3. パッドの貼り付け

ガタつき防止のため、④パッドを必ずベースの下側四隅に貼ってください。

#### 4. パッキンの貼り付け

⑥パッキンを必ずポールのプレート(スピーカー取付面)の両側に貼ってください。

#### 5. スピーカーケーブルの配線

スピーカーケーブルはポールの上から入れてベースの底面の溝にそって出してください。

#### 6. スピーカーとスタンドの取り付け

スピーカー底面の穴とポールのプレート中央部の穴を合わせ、③+バインド小ネジを下から差し込み、+ドライバーで固定します。  
・作業の際、スピーカーが落下しないように、スピーカー本体を手で押さえながら行ってください。