



# スピーカーブラケット SPM-5S 取付説明書

ヤマハスピーカーブラケットSPM-5Sをお買い求めいただきまして、誠にありがとうございます。  
取付けの前にこの取付説明書を必ずお読みください。お読みになった後は大切に保管してください。

## ■付属品

付属品がすべてそろっているか、ご確認ください。

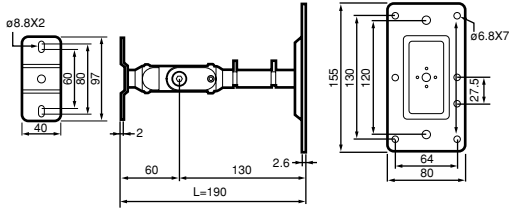
- 六角レンチ×2本(大、小)
- 取付ネジ(M6×18、平座金、バネ座金付)×2本
- 取付ネジ(M5×16、平座金、バネ座金付)×2本
- 取付ネジ(M4×12、平座金、バネ座金付)×2本
- 安全ワイヤー×1本
- 平座金×2個(安全ワイヤー用)

## ■対応スピーカー

本製品は以下のヤマハ製スピーカーに使用することができます。

- NS-2HX
- NS-90/NS-90S
- NS-1000MM
- NS-M515

## ■寸法図



単位: mm  
質量: 0.85kg

## 安全上のご注意(安全に正しくお使いいただくために)

この取付説明書および製品への表示では、製品を安全に正しくお使いいただき、あなたや他の人々への危害や財産への損害を未然に防止するために、いろいろな絵表示をしています。内容をよく理解してから本文をお読みください。

この「安全上のご注意」に書かれている内容には、お客様が購入された製品に含まれないものも記載されています。

### 絵表示の例

- △ 気をつけなければならない内容を表示しています。たとえば△は「感電注意」を示しています。
- ⊘ してはいけない行為を表示しています。たとえば⊘は「分解禁止」を示しています。
- 必ずしなければならない行為を表示しています。たとえば●は「電源プラグをコンセントから抜くこと」を示しています。



### 警告

この表示を無視して、誤った取扱いをすると、人が死亡または重傷を負う可能性が想定される内容を示しています。



本機を下記の場所には設置しない。

- 浴室・台所・海岸・水辺
  - 加湿器を過度にきかせた部屋
  - 雨や雪、水がかかるところ
  - 屋外に設置しないこと
- 水滴によりさびて破損の原因となります。



指定された箇所以外の分解・改造は厳禁。

破損やけがの原因となります。  
修理は販売店にご依頼ください。



スピーカーケーブルは必ず壁等に固定する。

ケーブルに足や手を引っかけるとスピーカーが落下し、破損したり、けがの原因となります。



取付け後は必ず安全性を確認する。

また、定期的に転倒・落下の可能性がないか安全点検を実施してください。  
取付け箇所、取付け方法の不備による事故等の責任は、一切負いかねますのでご了承ください。



取付ける天井、壁の材質を確認し、十分な強度が確保できる取付けネジを使用する。

取付けは必ずスピーカーおよびブラケットの重量を確認し、取付ける天井、壁の材質に合った取付けネジを使用してください。強度が足りない場合スピーカーの落下により、けがや事故の原因となります。



高い場所への取付け作業は必ず安全性を確認する。

踏み台などを必要とする高い場所への取付けの場合、踏み台などが不安定でないかを確認の上、2人以上で作業を行ってください。不安定な状態での作業は転倒し、けがや事故の原因となります。



スピーカー側ブラケットにある抜け止めネジは絶対にゆるめない。

スピーカーが落下し、破損したり、けがの原因となります。



### 注意

この表示を無視して、誤った取扱いをすると、人が傷害を負う可能性が想定される内容および物的損傷のみの発生が想定される内容を示しています。



不安定な場所や振動する場所には設置しない。

本機が落下してけがの原因となることがあります。



直射日光のあたる場所や温度が異常に高くなる場所(暖房機のそばなど)には設置しない。

本機の外装が変形することがあります。



薬物厳禁

ベンジン・シンナー・合成洗剤等で外装をふかない。

外装が傷むことがあります。



設置する際は、以下のことに注意する。

- 壁に取付ける場合、くぎなどの抜けやすいものは絶対に使用しないでください。
- 薄いベニヤ板の壁や柔らかい壁には取付けしないでください。  
正しい取付け方法をしないと、スピーカーが落下して、けがの原因となることがあります。



スピーカーと本製品は必ず付属の取付ネジを使用して固定する。

スピーカーが落下すると、けがの原因となることがあります。



本機にぶら下がったりしない。

落下したり破損したりして、けがの原因となることがあります。



スピーカーの取付け・固定以外の目的では使用しない。

本製品はスピーカー取付け・固定用のブラケットです。他の目的での使用は絶対にしないでください。



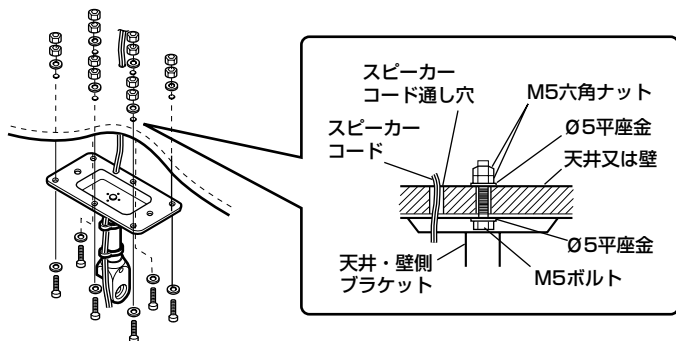
指定されたスピーカー以外を取付けない。

スピーカーが破損したり、スピーカーが落下し、けがの原因となります。



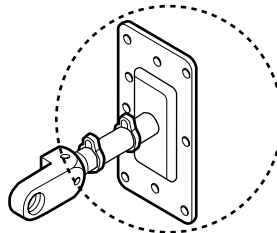
## 2 十分に強度のある天井または壁に、“天井・壁側ブラケット”を固定する

市販のM5ボルト6本、M5六角ナット12本と座金12ヶでダブルナットにして固定してください。確実に締め付けてください。このとき、取付面側の強度を必ず確認してください。スピーカーコードを天井または壁の裏側から配線する場合は、取付金具のスピーカーコード通し穴をご利用ください。穴から取り出したスピーカーコードは、コードクランプでたるまないようにしてスピーカーまで持っていきます。コードクランプは簡単に取外し、取付けができます。



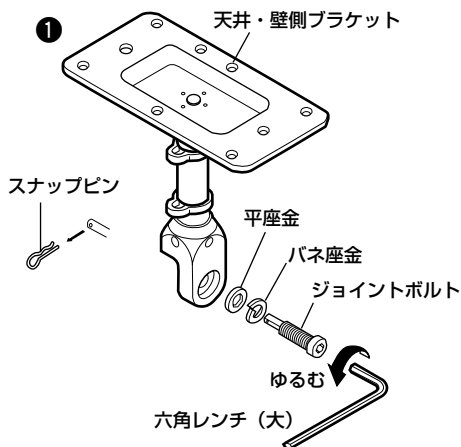
### ご注意

- 壁面に取付けてご使用になる場合は、取付金具を必ず下図のように縦にして取付けてください。(強度的に有利です。)



## 3 “天井・壁側ブラケット”と“スピーカー側ブラケット”をジョイントする

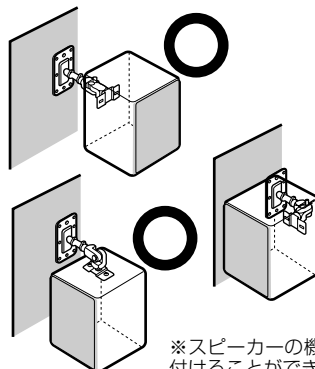
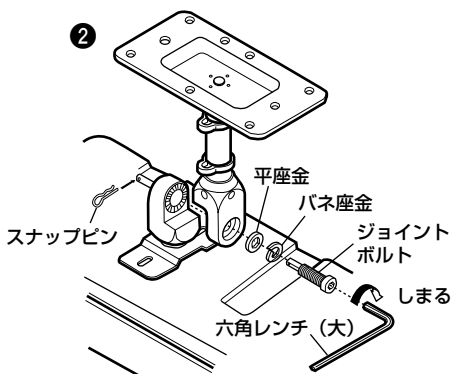
- 天井・壁側ブラケットのスナップピンを抜いたうえで、付属の六角レンチ(大)でジョイントボルト(バネ座金と平座金付)を外します。このとき、ジョイントボルトに入っている“バネ座金”をなくさないように注意してください。



- ジョイント部の凹凸を確実に組み合わせたうえで固定してください。そのとき、バネ座金、平座金、スナップピンを忘れずに使用してください。

### ご注意

- 横の壁の場合はジョイント部をまっすぐにした形で取付けてください。ジョイント部を90°曲げての取付けの場合、固定した角度が維持できず、斜めに傾いてしまいます。



※固定した角度が維持できず斜めに傾いてしまう。

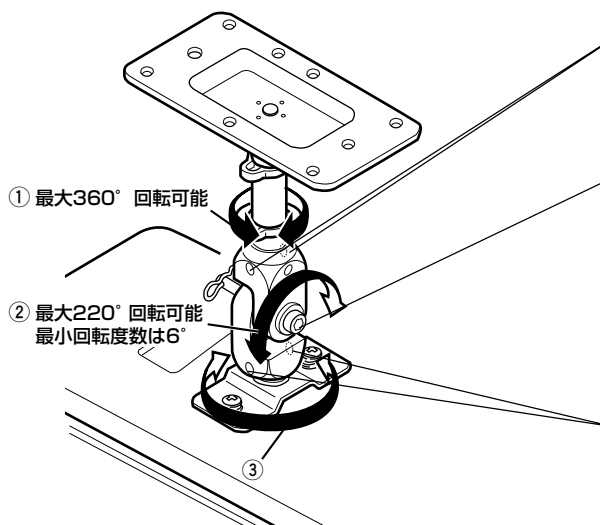
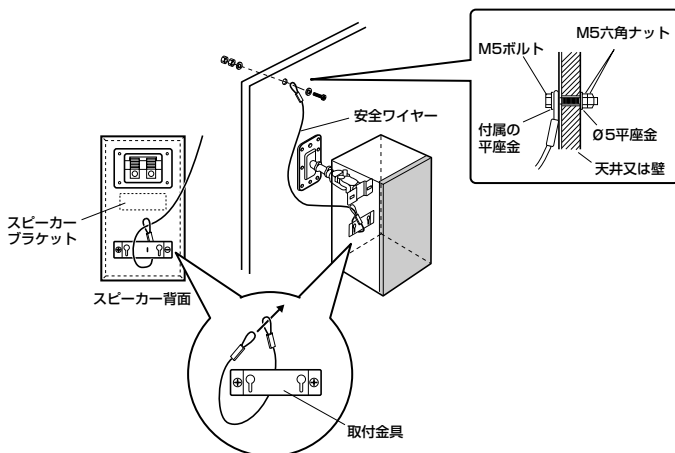
※スピーカーの機種によっては取付けることができます。

#### 4 安全ワイヤーを取付ける

落下防止のために、スピーカー背面の取付金具に付属の安全ワイヤーを取付けてください。天井や壁などの確実な箇所に付属の平座金の上から市販のM5ボルト1本、M5六角ナット2本とφ5平座金1ヶ(下図参照)でダブルナットにして安全ワイヤーを確実に固定してください。

##### ご注意

- 取付け後は、スピーカーおよびブラケットが確実に固定されているか確認してください。
- 一年に一度くらいは取付け状態をご確認ください。



##### 回転ロックネジ2ヶ所

付属の六角レンチ(小)で2ヶ所にある回転ロックネジをゆるめ、次に①の角度を決め、最後に締め付けます。  
(回転ロックネジ2ヶ所を必ずゆるめてから動かしてください。)

##### ジョイントボルト

付属の六角レンチ(大)でネジを2回転以上ゆるめ、次に②の角度を決め、最後に締め付けます。

##### ご注意

ゆるめすぎますとクラッチがはずれ落下する危険性がありますので、ゆるめる量は必要最小限として角度を調節してください。

##### 回転ロックネジ2ヶ所

付属の六角レンチ(小)で2ヶ所にある回転ロックネジをゆるめ、次に③の角度を決め、最後に締め付けます。  
(回転ロックネジ2ヶ所を必ずゆるめてから動かしてください。)

##### ご注意

抜け止めネジは抜け防止用ですので絶対にゆるめないでください。

製品の機能や取扱に関するお問い合わせは、お客様相談センターにご連絡ください。

##### お客様相談センター

TEL (0570) 01 - 1808 (ナビダイヤル)

全国どこからでも市内通話料金でご利用いただけます。

携帯電話、PHSからは下記番号におかけください。

TEL (053) 460 - 3409

FAX (053) 460 - 3459

住所 〒430-8650

静岡県浜松市中沢町10-1

ご相談受付時間 10:00~12:00, 13:00~18:00  
(日・祝日及び弊社が定めた日は休業とさせていただきますのであらかじめご了承ください。)

ヤマハオーディオ&ビジュアルホームページ  
<http://www.yamaha.co.jp/audio/>



ヤマハ株式会社

〒430-8650 浜松市中沢町10-1

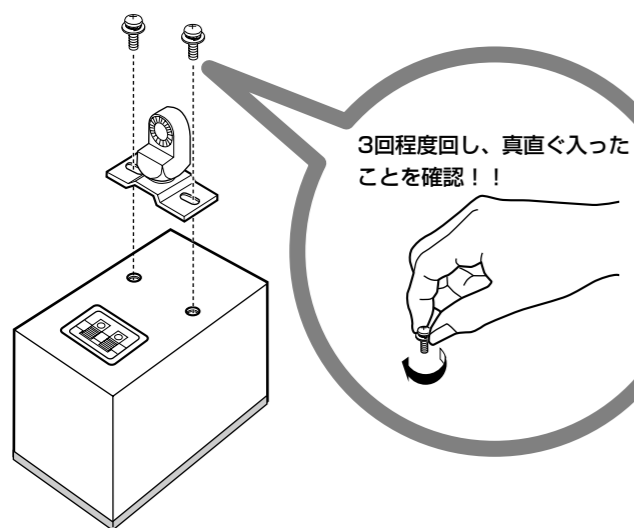
# 安全のため、取付け前に必ずお読みください。

## スピーカーブラケットSPM-5Sの取付け時の注意点について

スピーカーブラケットをスピーカーに取り付ける際に、取付ネジを適切に締めないとネジ山がつぶれて、取付けが緩み、スピーカーが落下する恐れがあります。安全のため、下記の要領で正しい取付けをおこなってください。

**1** スピーカーを平らな面に置き、ブラケットを指定された位置にあわせてください。

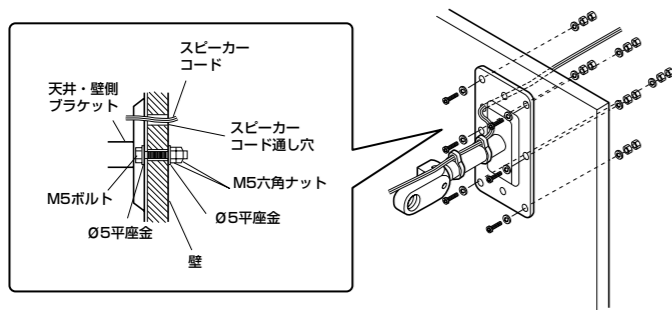
**2** 取付ネジを手で軽く締め(3回程度回し)、真直ぐ入ったことを確認したうえで、工具で確実に締めてください。



**ご注意**

誤って取付ネジを斜めに締めるとスピーカー内部のナットのネジ山を潰すことがあります。特に電動工具を使用する場合にはネジ山を潰さないようにご注意ください。

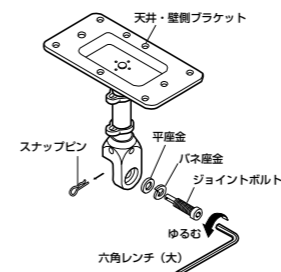
**3** 十分強度のある天井や壁に天井・壁側ブラケットを確実に固定してください。



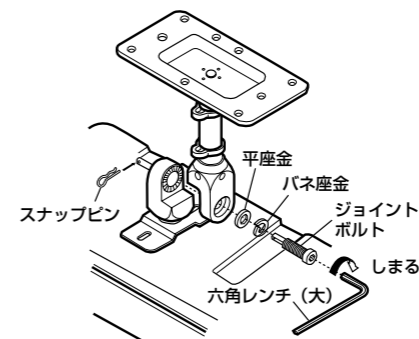
**ご注意**

モルタルや化粧ベニヤの天井や壁は、十分な強度がありませんので、取り付けないでください。

**4** スナップピンを抜いてから、ジョイントボルトを外してください。

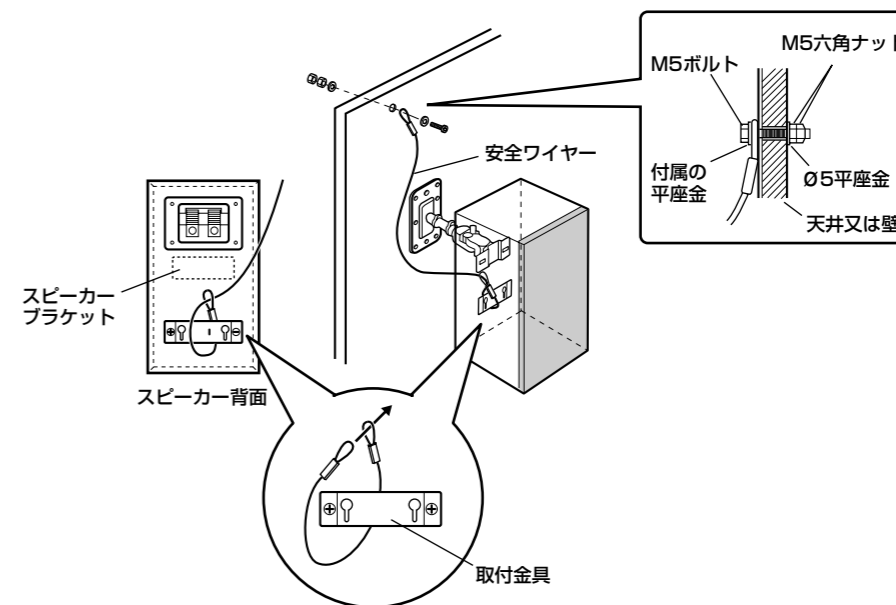


**5** 2つのブラケットを結合してください。



**6** 安全ワイヤーをスピーカーと、天井や壁に確実に取り付けてください。

- スピーカーの取付金具に安全ワイヤーを取り付けてください。



詳しくは同梱の取付説明書をご覧ください。