



ホームシアター5.1chスピーカーシステム
ホームシアター6.1chスピーカーシステム

NS-P330 NS-P336

(NS-P330/NS-P336: NX-S200 + NX-C200 + SW-P330)



ホームシアター スピーカー システム NS-P330/NS-P336をお買い上げいただきまして、まことにありがとうございます。

- 本機の優れた性能を十分に発揮させると共に、永年支障なくお使いいただくために、ご使用前にこの取扱説明書と保証書をよくお読みください。お読みになったあとは、保証書と共に大切に保管し、必要に応じてご利用ください。
- 保証書は、「お買上げ日、販売店名」などの記入を必ず確かめ、販売店からお受け取りください。

取扱説明書

保証書別添付

⚠ 安全上のご注意

安全上のご注意（安全に正しくお使いいただくために）

この取扱説明書および製品への表示では、製品を安全に正しくお使いいただき、あなたや他の人々への危害や財産への損害を未然に防止するために、いろいろな絵表示をしています。内容をよく理解してから本文をお読みください。

この「安全上のご注意」に書かれている内容には、お客様が購入された製品に含まれないものも記載されています。

絵表示の例



気をつけなければならない内容
を表しています。
たとえば ⚠ は「感電注意」を示
しています。



してはいけない行為を表してい
ます。
たとえば ① は「分解禁止」を示
しています。



必ずしなければならない行為を
表しています。
たとえば ② は「電源プラグをコ
ンセントから抜くこと」を示し
ています。



警告

この表示を無視して、誤った取扱いをすると、人が死亡または重傷を負う可能性が想定される内容を示しています。



プラグを抜く

下記の場合には、すぐに電源を切り、電源プラグをコンセントから抜く。

- 異常なおいや音がする。
- 煙が出る。
- 内部に水や異物が混入した。

そのまま使用すると、火災や感電の原因となります。



禁止

電源コードを傷つけない。

- 重いものを上に載せない。
- ステーブルで止めない。
- 加工をしない。
- 熱器具には近づけない。
- 無理な力を加えない。

芯線がむき出しのまま使用すると、火災や感電の原因となります。



水ぬれ禁止

本機を下記の場所には設置しない。

- 浴室・台所・海岸・水辺
- 加湿器を過度にきかせた部屋
- 雨や雪、水がかかるところ

水滴の混入により火災や感電の原因となります。



接触禁止

雷がなりはじめたら電源プラグには触れない。

感電の原因となります。



分解禁止

分解・改造は厳禁。キャビネットは絶対に開けない。

火災や感電の原因となります。
修理・調整は販売店にご依頼ください。



警告

この表示を無視して、誤った取扱いをすると、人が死亡または重傷を負う可能性が想定される内容を示しています。



禁止

放熱のためサブウーファーを設置する際には：

- 布やテーブルクロスをかけない。
- 通気性の悪い狭いところへは押し込まない。
- あおむけや横倒しには設置しない。

本機の内部に熱がこもり火災の原因となります。



必ず行う

本機を落としたり、本機が破損した場合には、必ず販売店に点検を依頼してください。

そのまま使用すると火災や感電の原因となります。



必ず行う

必ず AC100V (50/60Hz) の電源電圧で使用する。

それ以外の電源電圧で使用すると、火災や感電の原因となります。



必ず行う

電源プラグのゴミやほこりは定期的にとり除く。

ほこりがたまったまま使用を続けるとプラグがショートして火災や感電の原因となります。



禁止

本機の上には、花瓶・植木鉢・コップ・化粧品・薬品・ロウソクなどを置かない。

- 水や異物が中に入ると、火災や感電の原因となります。
- サブウーファーの振動によりものが落下してけがの原因となります。
- 接触面が経年変化を起こし、本機の外装を損傷する原因となります。



必ず行う

スピーカーケーブルは必ず壁等に固定する。

ケーブルに足や手を引っかけるとスピーカーが転倒・落下し、故障したり、けがの原因となります。



必ず行う

取付け後は必ず安全性を確認する。

また、定期的に転倒・落下の可能性がないか安全点検を実施してください。
取付け箇所、取付け方法の不備による事故等の責任は、一切負いかねますのでご了承ください。

⚠ 注意

この表示を無視して、誤った取扱いをすると、人が傷害を負う可能性が想定される内容および物的損傷のみの発生が想定される内容を示しています。



禁止

不安定な場所や振動する場所には設置しない。

本機が落下や転倒してけがの原因となることがあります。



禁止

直射日光のあたる場所や温度が異常に高くなる場所（暖房機のそばなど）には設置しない。

本機の外装が変形したり内部回路に悪影響が生じて、火災の原因となることがあります。



必ず行う

電源を入れる前や再生を始める前には、アンプの音量（ボリューム）を最小にする。

突然大きな音が出て聴力障害等の原因となることがあります。



プラグを抜く

長期間使用しないときは、必ず電源プラグをコンセントから抜く。

火災や感電の原因となることがあります。



ぬれ手禁止

ぬれた手で電源プラグを抜き差ししない。

感電の原因となることがあります。



禁止

電源プラグを抜くときは、電源コードをひっぱらない。

コードが傷つき、火災や感電の原因となることがあります。



プラグを抜く

移動をするときには、本機（または接続機器）の電源スイッチを切り、すべての接続を外す。

- 機器が落下や転倒してけがの原因となることがあります。
- コードが傷つき火災や感電の原因となることがあります。



禁止

長時間音が歪んだ状態で使用しない。

スピーカーが発熱し、火災の原因となることがあります。

⚠ 注意

この表示を無視して、誤った取扱いをすると、人が傷害を負う可能性が想定される内容および物的損傷のみの発生が想定される内容を示しています。



禁止

ほこりや湿気の多い場所に設置しない。

ほこりの堆積によりショートして、火災や感電の原因となることがあります。



プラグを抜く

手入れをするときには、必ず電源プラグを抜いて行う。

感電の原因となることがあります。



必ず行う

電源プラグはコンセントに根もとまで確実に差し込む。

差し込みが不十分のまま使用すると感電したり、プラグにほこりが堆積して発熱や火災の原因となることがあります。



禁止

電源プラグを差し込んだときゆるみがあるコンセントは使用しない。

感電や発熱・火災の原因となることがあります。



禁止

サブウーファーのすぐ前には割れやすいものなどを置かない。

空気圧により倒れたり落ちたりして、けがの原因となることがあります。



注意

環境温度が急激に変化したとき、本機に結露が発生することがあります。

正常に動作しないときには、電源を入れたまましばらく放置してください。



禁止

薬物厳禁

ベンジン・シンナー・合成洗剤等で外装をふかない。また接点復活剤を使用しない。

外装が傷んだり、部品が溶解することがあります。



必ず行う

センタースピーカーを設置する際には、付属の固定テープを使用して確実に固定する。

固定テープを貼る場所のほこりやよごれを取り除いてください。また、固定テープの粘着面に触れないでください。粘着力の低下により、スピーカーが落ちて、けがの原因となることがあります。



禁止

持ち運ぶときには、サブウーファーの前面のネットに手をかけない。

ネットが破れたり、本機を落としたりして、けがの原因となることがあります。

⚠ 注意

この表示を無視して、誤った取扱いをすると、人が傷害を負う可能性が想定される内容および物的損傷のみの発生が想定される内容を示しています。



禁止

センタースピーカーを設置する際には、スピーカーの底面積より狭い場所や傾斜のある場所には設置しない。

スピーカーが落ちて、けがの原因となることがあります。



注意

フロント、サラウンド（およびサラウンドバック）スピーカーを設置する際は、以下のことに注意する。

- 壁に取り付ける場合、くぎなどの抜けやすいものは絶対に使用しないでください。
- 薄いベニヤ板の壁や柔らかい壁には取り付けしないでください。
- 壁や天井に取り付ける場合、必ず指定されたスピーカーブラケット（取付金具）を使用してください。正しい取付け方法をしないと、スピーカーが落下して、けがの原因となることがあります。



必ず行う

スピーカーとスピーカーブラケット（取付金具）・スピーカースタンドは必ず指定されたネジを使用して固定する。

スピーカーが落下すると、けがの原因となることがあります。



禁止

本機に乗ったり、ぶら下がったり、寄りかかったりしない。

転倒・落下したり破損したりして、けがの原因となることがあります。



注意

接続する場合は、各機器の取扱説明書をよく読み、アンプの電源を切り、説明に従って接続してください。



注意

年に一度くらいは内部の掃除を販売店にご依頼ください。

ほこりがたまったまま使用を続けると、火災や故障の原因となることがあります。

音楽を楽しむエチケット



楽しい音楽も時と場所によっては大変気になるものです。隣近所への配慮を充分にしましょう。静かな夜間には小さな音でもよく通り、特に低音は床や壁などを伝わりやすく、思わぬところに迷惑をかけてしまいます。適当な音量を心がけ、窓を閉めたり、ヘッドホンをご使用になるのも一つの方法です。音楽はみんなで楽しむもの、お互いに心を配り快適な生活環境を守りましょう。

目次

安全上のご注意.....	2
特長	8
付属品	8
スピーカーの設置	9
フロント／サラウンドスピーカーの設置 (NX-S200)	9
センタースピーカーの設置 (NX-C200)	10
サブウーファーの設置 (SW-P330)	10
フロント／サラウンドスピーカーの取り付け	11
接続のしかた	13
スピーカーケーブルのつなぎかた	14
サブウーファーの使い方 (SW-P330)	15
音量バランスの調整	15
故障かなと思ったら	16
仕様	17
周波数特性図	17
ヤマハホットラインサービスネットワーク	18

特長

・ NX-S200

NX-S200 は 2 ウェイ密閉防磁型スピーカーです。NS-P330 はフロントスピーカー NX-S200 x2 本、サラウンドスピーカー NX-S200 x2 本が含まれています。NS-P336 にはさらにサラウンドバックスピーカーとして 1 本追加されています。

・ NX-C200

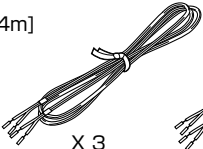
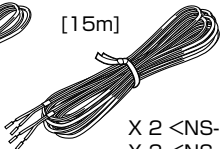
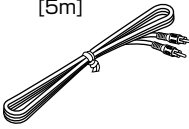
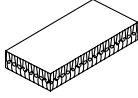

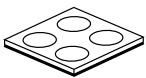
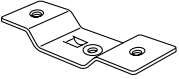

2 ウェイ密閉防磁型・センタースピーカーです。

・ SW-P330

内蔵パワーアンプ搭載のサブウーファーです。アドバンスド ヤマハ アクティブ サーボ テクノロジーによる豊かな重低音再生が可能で、ホームシアターに高品位でリアルな音場を提供します。

付属品

ご購入のパッケージに以下の付属品が全てそろっているか、ご確認ください。

<p>スピーカーケーブル</p> <p>[4m]  X 3</p> <p>[15m]  X 2 <NS-P330> X 3 <NS-P336></p>	<p>サブウーファー用ピンケーブル</p> <p>[5m] </p>	
<p>固定テープ (NX-C200 用)</p> <p> X 2</p>	<p>滑止パッド (NX-S200 用)</p> <p> X 4 セット (16 個) <NS-P330> X 5 セット (20 個) <NS-P336></p>	
<p>滑止パッド (SW-P330 用)</p> <p></p>	<p>取付金具</p> <p> X 4 <NS-P330> X 5 <NS-P336></p>	<p>ネジセット</p> <p> X 4 <NS-P330> X 5 <NS-P336></p>

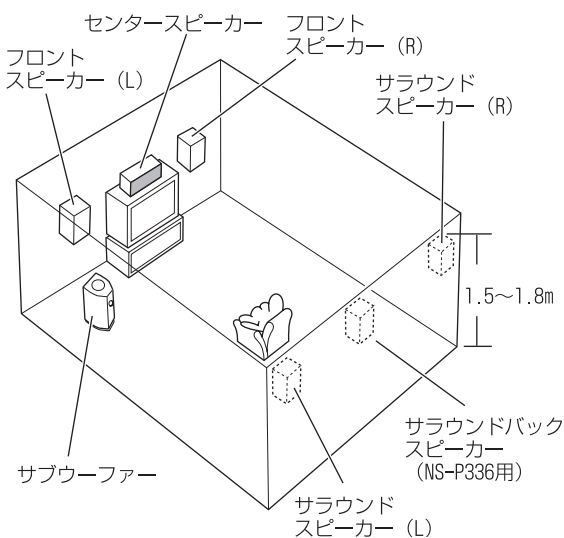
スピーカーの設置

スピーカーを接続する前に各スピーカーをそれぞれ設置します。設置位置はスピーカーシステム全体の音質に影響します。お聞きになられる位置でシステム全体の音質が最適になるようにスピーカーを設置してください。

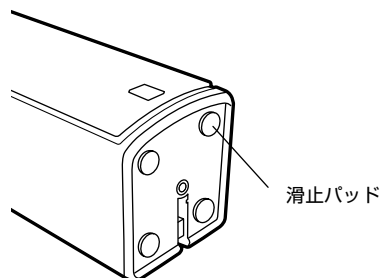
本スピーカーシステムでは下図のように設置すると、最も効果的な音場が得られます。

重低音域は無指向に近く方向感覚が薄いため、サブウーファースの設置位置は他のスピーカーほど重要ではありません。10ページの「サブウーファースの設置 (SW-P330)」をお読みください。

注意：本システムは防磁設計となっていますが、テレビの近くに設置すると画像が歪むことがあります。そのような場合は、テレビから離してご使用ください。



フロント／サラウンドスピーカーの設置 (NX-S200)



フロントスピーカー：テレビの左右にそれぞれ設置します。テレビと同じくらいの高さですぐ正面向きに設置します。

サラウンドスピーカー：リスニング位置後方の左右にそれぞれ少し内向きに設置します。床に座って聞く場合は約 1.5m の高さに、椅子に座って聞く場合は約 1.8m の高さに設置します。

サラウンドバックスピーカー (NS-P336 のみ)：リスニング位置後方の左右サラウンドスピーカーの真ん中に、床から約 1.8m の高さに設置します。

フロント／サラウンド／サラウンドバックの各スピーカーは、お部屋の状況に合わせて床や棚に置いたり、壁やフロアスタンドの取り付けることができます。(11 ページの「フロント／サラウンドスピーカーの取り付け」をご参照ください。

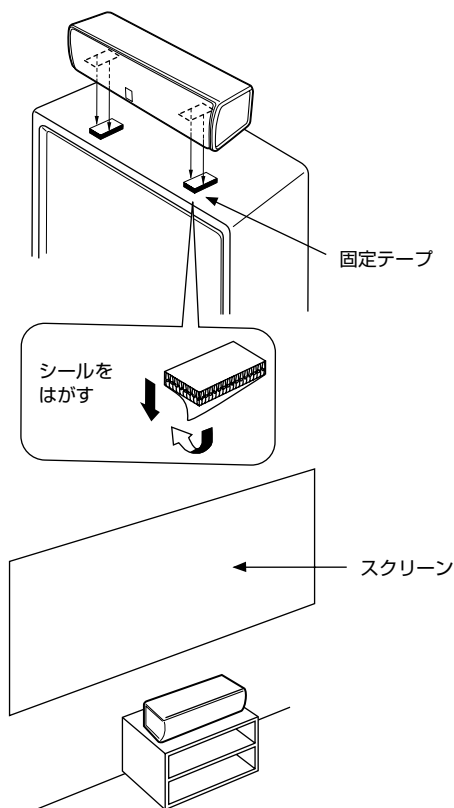
滑止パッドの使い方

固い床や棚の上に直接スピーカーを設置する場合は、上図のように付属の滑止パッドをスピーカー底面の 4 隅に張り付けてください。振動によりスピーカーがすべるのを防ぎます。

センタースピーカーの設置 (NX-C200)

センタースピーカーは左右のフロントスピーカーの真ん中にまっすぐ正面向きに設置します。テレビの上に設置する場合は、必ず上面が水平なテレビをお選びください。もしテレビの上面が水平でない場合は、テレビラック内やテレビ真下の床の上など、必ず表面が水平な場所に設置してください。

テレビの上に設置する際は、図のように付属の固定テープ（2個）をセンタースピーカー底面とテレビ上面に貼り、固定してください。



注意：

(重要なご注意です。必ずお読みください。)

- スピーカー底面よりも面積が狭いテレビの上面には設置しないでください。スピーカーが落下するおそれの原因になります。
- 上面が傾いたテレビの上には設置しないでください。スピーカーが落下するおそれの原因になります。
- 固定テープのシールをはがした後は、接着面にはさわらないでください。テープの接着力が弱まり、スピーカー落下の原因になります。
- 固定テープを貼る前に、テレビの上面をきれいに拭いてください。もし表面が汚れていたり、または濡れていたりすると、テープの接着力が弱まり、スピーカー落下の原因になります。

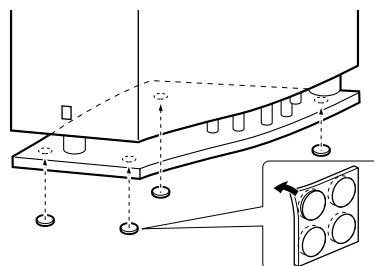
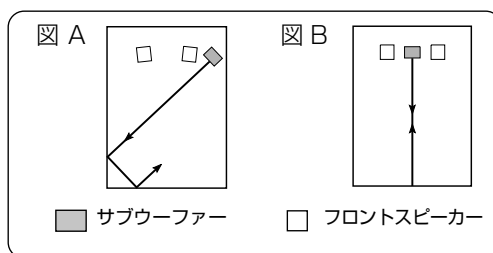
サブウーファーの設置 (SW-P330)

重低音域の波長は無指向性に近く方向感覚が薄いため、サブウーファーの設置位置は他のスピーカーほど重要ではありません。図 A のように、左右フロントスピーカーのどちらか外側に設置すると良好な効果が得られます。

以下の図 B のように正面に向けて設置した場合、壁で反射した音がスピーカーから出てきた音とぶつかり、打ち消し合ってしまう、良い効果が得られないことがあります。これは部屋のなかに行き渡る定在波の影響によるものです。これを避けるため、サブウーファーは図 A のように設置されることをお勧めします。

サブウーファー設置上のご注意

- サブウーファーはパワーアンプを内蔵していますので、背面からの放熱を妨げないよう、壁から 20cm 以上離して設置してください。
- 大音量で聴くと、家具や窓ガラスが共振したり、サブウーファー自体がビリついたりすることがあります。このような場合には、少し音量を下げてください。共振防止には、吸音効果が高い厚手のカーテンなどの使用をおすすめします。また、設置位置を変えてみると、共振が起こりにくくなることもあります。



滑止パッドの使い方

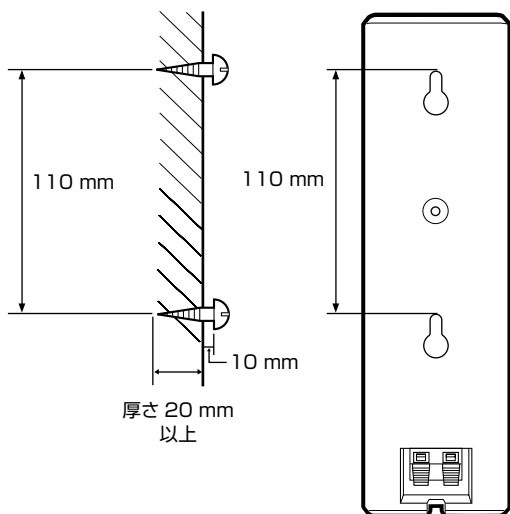
上図のように付属の滑止パッドをサブウーファー底面の 4 隅に張り付けてください。振動によりスピーカーがずべるのを防ぎます。

フロント／サラウンド スピーカーの取り付け

フロント／サラウンドスピーカーを壁に掛けたり、スピーカースタンドに取り付けて使用できます。(NS-P336 ではサラウンドバックスピーカーも可能です)

壁にスピーカーを取り付ける

1. 図のように 2 本のタッピングネジ（市販品：直径 3.5 ～ 4.5mm 程度）を取り付けます。



2. スピーカー背面の穴を利用して壁に掛けます。
注意：ネジがスピーカー背面の穴の小さな部分に確実に固定されているか確認してください。

注意：

(重要なお注意です。必ずお読みください。)

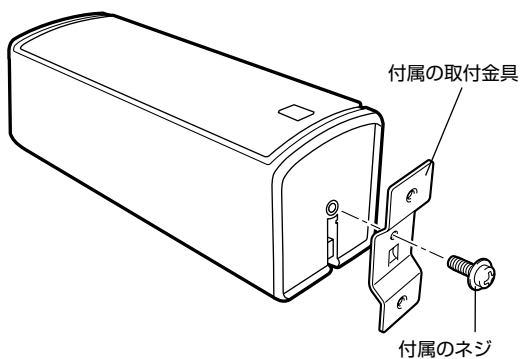
- スピーカーの質量は 1 台約 1.0kg です。ネジを止める場所には、しっかりとした壁または柱を選んでください。モルタルや化粧ベニア板など、はがれやすい材質の壁には取り付けしないでください。ネジが抜けてスピーカーが落下するおそれの原因になります。
- 釘などの抜けやすいものは使用しないでください。長時間の使用や振動で抜けてスピーカーが落下するおそれの原因になります。
- スピーカーケーブルを足や手に引っかけて本機を落下させることのないように、ケーブルは必ず固定してください。
- 取り付け後は、スピーカーが確実に固定されているか確認してください。取り付け箇所、取り付け方法の不備による事故等の責任は、当社では一切負いかねますのでご了承ください。

別売のスピーカースタンドやスピーカースタンドを取り付ける

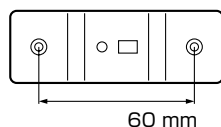
フロントスピーカーやサラウンドスピーカーは、別売のスピーカースタンド (SPM-8S) を使って天井から下げることができます。また、別売のスピーカースタンド (SPS-200) を使って床の上に設置することもできます。

・ ヤマハブラケット SPM-8S を使用する 場合

1. 付属ネジで、スピーカー底面に付属の取付金具を取り付けます。
金具の凸部分とスピーカー底部の溝に入るようにしてください。

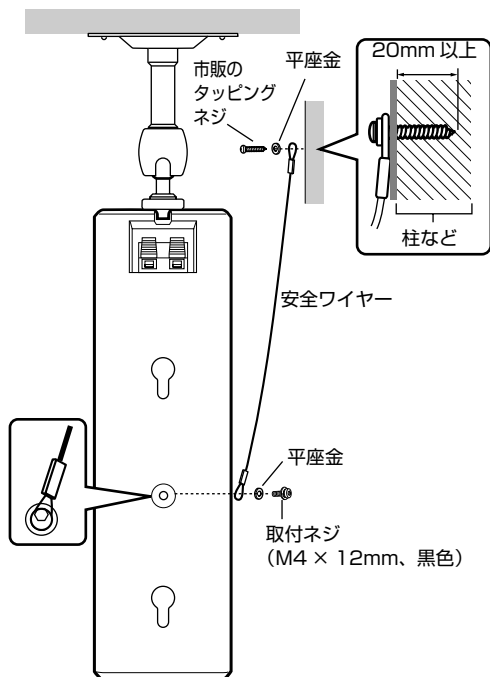


2. 取付金具の穴 (60mm 間隔) を使い、スピーカースタンドに付属の取付ネジで固定します。



3. 落下防止のために、スピーカー背面のネジ穴に安全ワイヤーを取り付けてください。平座金の上から取付ネジで安全ワイヤーを確実に固定してください。

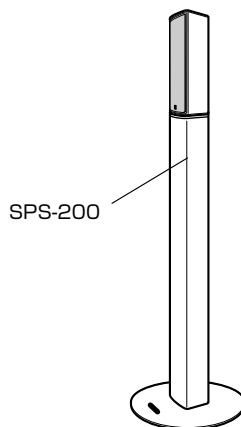
4. 安全ワイヤーを天井や壁などの強固な場所に平座金の上から市販のタッピングネジなど（直径4mm～5mm、長さは下図参照）で安全ワイヤーを確実に固定してください。



- 取り付けるときは、使用するスピーカーブラケットの取扱説明書もあわせてご覧ください。
- 平座金、取付ネジ、安全ワイヤーはスピーカーブラケットの付属品をお使いください。

・ ヤマハスピーカースタンド SPS-200 を使用する場合

スピーカースタンド (SPS-200) を使用すると、フロントスピーカーやサラウンドスピーカーを床の上に設置することができます。(2台1組)

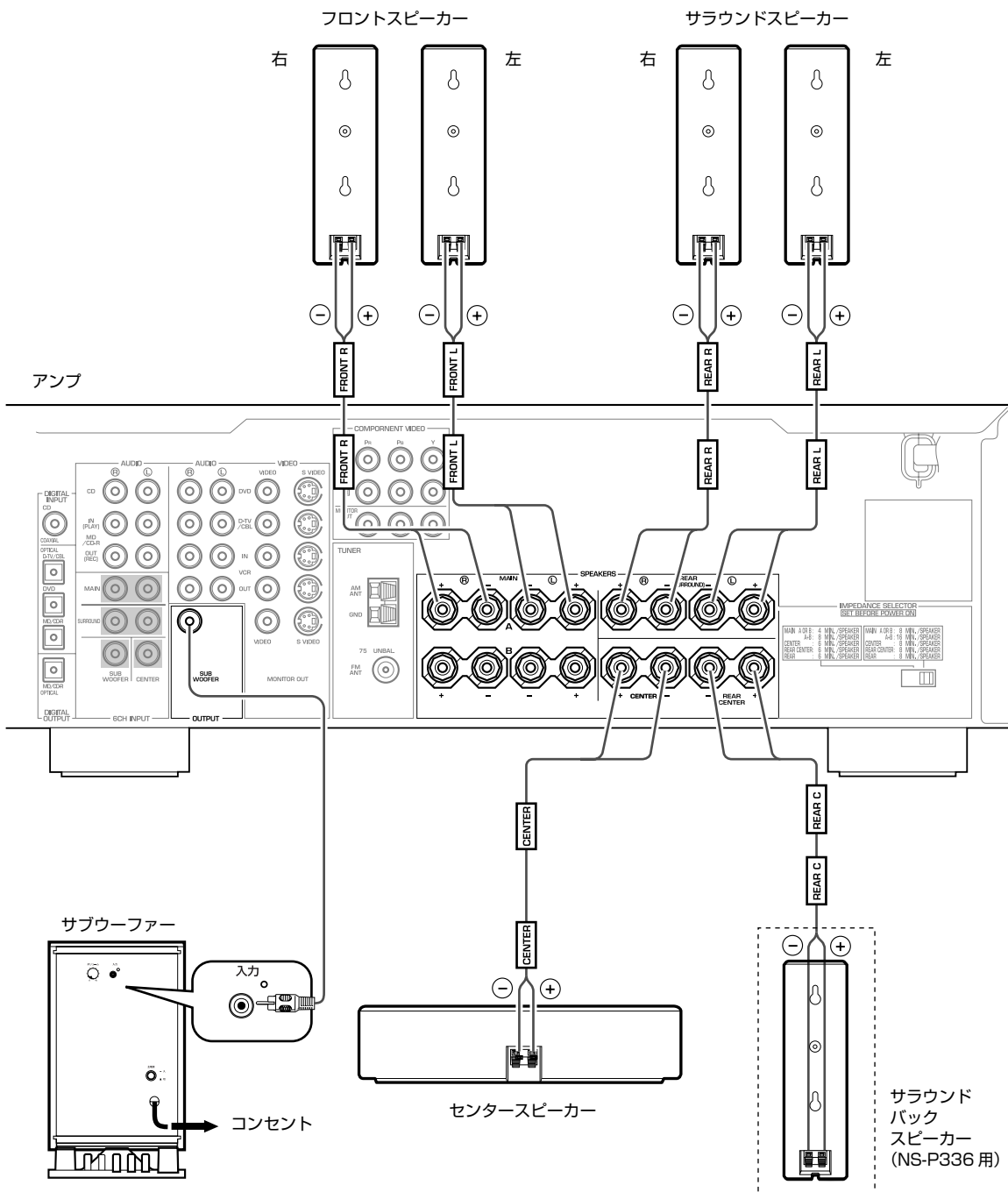


- 取り付けるときは、使用するスピーカースタンドの取扱説明書もあわせてご覧ください。

接続のしかた

正しい接続のために

- 接続は、接続する全ての機器の電源コードを、コンセントからはずしたうえでおこなってください。
- 接続する機器（アンプ、レシーバーなど）によっては接続方法や端子名が異なることがありますので、それぞれの機器の取扱説明書もあわせてご覧ください。
- 端子の左、右（L、R）や、極性（+、-）を確認して接続してください。極性を間違えて接続した場合、不自然な再生音になるばかりでなく、故障の原因となりますので注意してください。
- 接続が終わったら、正しく配線されているか、もう一度お確かめください。

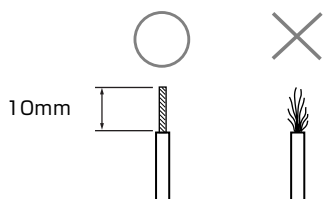


スピーカーケーブルのつなぎかた

スピーカーケーブルはだらだらと引き回したりせずに、短く接続してください。また、束ねたり巻いたりしないでください。正しくスピーカーケーブルが接続されていないと、スピーカーから音は出ません。

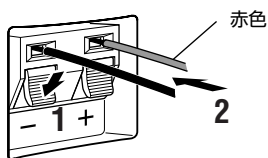
接続する前に

スピーカーケーブル先端の絶縁部分（ビニール）を引き抜き、先をよじっておきます。（よじりながらビニールを引き抜くと、芯線がバラバラになりません。）



フロント、センタースピーカーにつなぐ場合

付属のスピーカーケーブル（4m）を使用します。赤色のケーブルを右側の+端子（赤）に接続し、黒色のケーブルを左側の-端子（黒）に接続します。

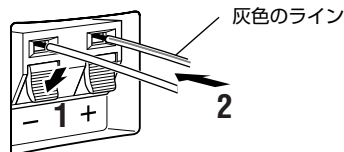


1. レバーを下に押しながら
2. 穴にスピーカーケーブルの芯線を差し込み、レバーを戻す。（指を離すとレバーが戻ります。）

接続が終わったら、スピーカーケーブルを軽く引っ張り、確実に接続されているか確認してください。

サラウンド、サラウンドバック※ スピーカーにつなぐ場合

付属のスピーカーケーブル（15m）を使用します。灰色のライン入りのケーブルを右側の+端子（赤）に接続し、もう片方のケーブルを左側の-端子（黒）に接続します。



1. レバーを下に押しながら
2. 穴にスピーカーケーブルの芯線を差し込み、レバーを戻す。（指を離すとレバーが戻ります。）

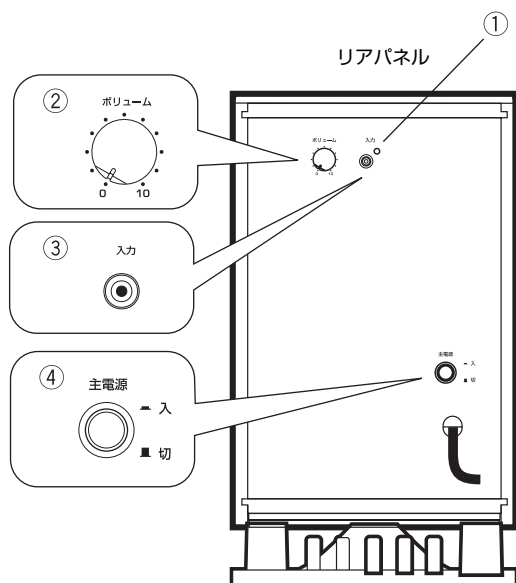
接続が終わったら、スピーカーケーブルを軽く引っ張り、確実に接続されているか確認してください。

※ サラウンドバックスピーカーは、NS-P336にのみ含まれます。

注意：

- スピーカーケーブルはプラス（+）とマイナス（-）を間違えないように接続してください。
- スピーカーケーブルはプラス（+）とマイナス（-）がショート（接触）しないように、しっかりと差し込んでください。しっかり差し込まれていないと、音が出なかったり、雑音が出たり、スピーカーをいためる原因となります。
- スピーカーケーブルは芯線部分だけを端子の穴に接続します。ケーブルの絶縁部分（ビニール）まで差し込むと音は出ません。
- あやまってつまずいたり、手をひっかけたりしないよう、スピーカーケーブルは床や壁に固定させてください。

サブウーファーの使い方 (SW-P330)



1 Power インジケーター

電源を入れると緑色に点灯します。

2 ボリューム

本機の音量を調節するつまみです。

右に回すと大きくなり、左に回すと小さくなります。

3 入力端子

アンプのサブウーファー出力端子またはアンプのライン出力端子 (PRE OUT など) からの信号を入力する端子です。

4 主電源スイッチ

スイッチを押すと、Power インジケーターが緑色に点灯し、電源が入ります。スイッチをもう一度押すと、Power インジケーターが消灯し、電源が切れます。

音量バランスの調整

効果的な低音域再生をするためには、組み合わせるスピーカー（フロント）と本機の音が自然につながるように音量バランスを調節する必要があります。一度バランス調節をした後は、アンプ側の音量調節だけで、全体の音量調節ができます。

1. 本機の音量を最小にします。
2. アンプおよび各機器の電源を入れます。
3. 本機の主電源スイッチを押して本機の電源を入れます。
インジケーターが緑色に点灯します。
4. 低音を含んでいるソースを再生します。
5. フロントスピーカーの音量をアンプで調節します。
通常お聴きになる音量にします。
(トーンコントロールなどは、一旦フラットにしてください。)
6. 本機の音量（ボリューム）を徐々に上げていき、フロントスピーカーとの音量バランスをとります。
本機がないときよりも若干低音が聴こえるくらいにします。

故障かなと思ったら

下の表にしたがってもう一度確かめてみてください。そのうえで正常に動作しない、あるいは下記以外の異常が認められる場合は、サブウーファーの主電源スイッチを切り電源プラグをコンセントから抜いたあと、お買い上げ店または最寄りのヤマハ電気音響製品サービス拠点へお問い合わせの上、サービスをご依頼ください。

どんな状態ですか	ここをチェックしてください	こうすれば OK です
音が出ない。	接続が正しくされていない。または接続が不完全。	接続を確認してください。
音が小さい。 または音像が安定しない。	スピーカーの接続で、L と R や極性 (+、-) が合っていない。	スピーカーの L と R や極性 (+、-) を正しく接続しなおしてください。

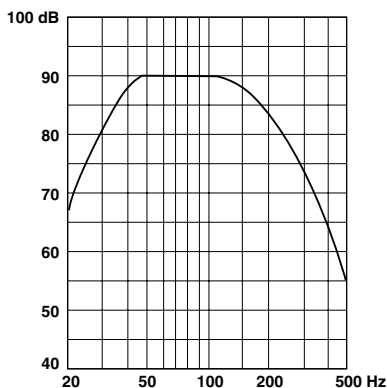
サブウーファー (SW-P330) のみ

どんな状態ですか	ここをチェックしてください	こうすれば OK です
主電源スイッチを押しても本機の電源が入らない。	電源プラグの接続が不完全。	電源プラグをコンセントにしっかり差し込みなおしてください。
音が出ない。または小さい。	低音域が少ないソースを再生している。	低音域が入っているソースを再生してください。
	定在波の影響を受けている。	本機の設置位置を変えてみてください。
	アンプのサブウーファー出力端子から信号が出ていない。	アンプのスピーカーモードの設定を確認してください。
	接続が正しくされていない。または接続が不完全。	接続を確認してください。
	本機のボリュームが最小 (0) になっている。	ボリュームを右に回して音量を上げてください。
アンプからの入力信号が小さすぎる。	アンプやアンプに接続した機器の音量を上げてください。	

仕様

周波数特性図

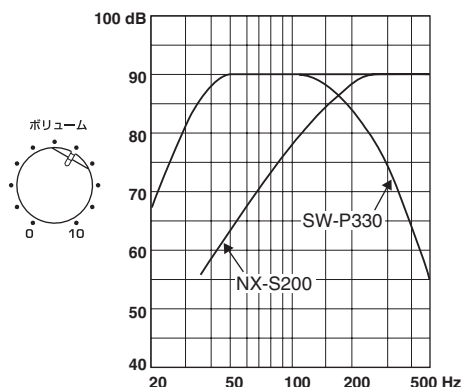
SW-P330 の音圧周波数特性 *



* 実際の周波数特性を厳密に表したものではありません。

NX-S200 との組み合わせ

* ボリュームを以下の位置に設定した場合です。



NX-S200/NX-C200

型式.....密閉型、防磁型

スピーカーユニット

ウーファー.....5cm 2 ウェイ (コーン) × 2
ツイーター.....2.5cm (バランスドーム)

許容入力.....30W

最大入力.....100W

インピーダンス.....6Ω

再生周波数帯域.....100Hz ~ 40kHz

出力音圧レベル.....85dB/2.83Vm

寸法 (幅×高さ×奥行)

<NX-S200>.....72 × 230 × 81 mm

<NX-C200>.....300 × 72 × 81 mm

質量

<NX-S200>.....1.0kg

<NX-C200>.....1.1kg

SW-P330

型式.....アドバンスド ヤマハ アクティブ
サーボ テクノロジー方式、防磁型

スピーカーユニット.....20cm コーン

アンプ出力.....100W/5Ω

ダイナミックパワー.....140W/5Ω

再生周波数帯域.....30Hz ~ 200Hz

電源 / 電圧.....AC100V、50/60Hz

消費電力.....55W

寸法 (幅×高さ×奥行)

.....232 × 415 × 388 mm

質量.....9.6kg

本機は「JIS C 61000-3-2」適合品です。

JIS C 61000-3-2 とは、日本工業規格「電磁両立性—第 3-2 部：限度値—高調波電流発生限度値（1 相当たりの入力電流が 20A 以下の機器）」に基づき、商用電力系統の高調波環境目標レベルに適合して設計・製造した製品です。

仕様および外観は改良のため予告なく変更することがあります。

ヤマハホットラインサービスネットワーク

ヤマハホットラインサービスネットワークは、本機を未永く、安心してご愛用いただくためのものです。サービスのご依頼、お問い合わせは、お買い上げ店、またはお近くのサービス拠点にご連絡ください。

●ヤマハ電気音響製品サービス拠点

- 北海道** 〒064-8543 札幌市中央区南十条西1-1-50 ヤマハセンター内
TEL (011) 512 - 6108
- 仙台** 〒984-0015 仙台市若林区卸町5-7
仙台卸商共同配送センター3F
TEL (022) 236 - 0249
- 首都圏** 〒143-0006 東京都大田区平和島2丁目1番1号
京浜トラックターミナル内14号棟A-5F
TEL (03) 5762 - 2121
- 浜松** 〒435-0016 浜松市和田町200 ヤマハ(株)和田工場内
TEL (053) 465 - 6711
- 名古屋** 〒454-0058 名古屋市中川区玉川町2-1-2
ヤマハ(株)名古屋流通センター3F
TEL (052) 652 - 2230
- 大阪** 〒565-0803 吹田市新芦屋下1-16ヤマハ(株)千里丘センター内
TEL (06) 6877 - 5262
- 四国** 〒760-0029 高松市丸亀町8-7
(株)ヤマハミュージック神戸 高松店内
TEL (087) 822 - 3045
- 九州** 〒812-8508 福岡市博多区博多駅前2-11-4
TEL (092) 472 - 2134

●保証期間

お買い上げ日より1年間です。

●保証期間中の修理

保証書の記載内容に基づいて修理させていただきます。詳しくは保証書をご覧ください。

●保証期間が過ぎているとき

修理によって製品の機能が維持できる場合にはご要望により有料にて修理いたします。

●修理料金の仕組み

- ◆ **技術料** 故障した製品を正常に修復するための料金です。技術者の人件費、技術教育費、測定機器等設備費、一般管理費等が含まれています。
- ◆ **部品代** 修理に使用した部品代金です。その他修理に付帯する部材等を含む場合もあります。
- ◆ **出張料** 製品のある場所へ技術者を派遣する場合の費用です。別途、駐車料金をいただく場合があります。

●補修用性能部品の最低保有期間

補修用性能部品の最低保有期間は、製造打ち切り後8年です。補修用性能部品とは、その製品の機能を維持するために必要な部品です。

●持ち込み修理のお願い

故障の場合、お買い上げ店、または最寄りのヤマハ電気音響製品サービス拠点へお持ちください。

●製品の状態は詳しく

サービスをご依頼されるときは製品の状態をできるだけ詳しくお知らせください。また製品の品番、製造番号などもあわせてお知らせください。
※ 品番、製造番号は製品の背面もしくは底面に表示してあります。

●スピーカーの修理

スピーカーの修理可能範囲はスピーカーユニットなど振動系と電気部品です。尚、修理はスピーカーユニット交換となりますので、エージングの差による音色の違いが出る場合があります。

●摩耗部品の交換について

本機には使用年月とともに性能が劣化する摩耗部品(下記参照)が使用されています。摩耗部品の劣化の進行度合は使用環境や使用時間等によって大きく異なります。本機を未永く安定してご愛用いただくためには、定期的に摩耗部品を交換されることをおすすめします。摩耗部品の交換は必ずお買い上げ店、またはヤマハ電気音響製品サービス拠点へご相談ください。

摩耗部品の一例

ポリウムコントロール、スイッチ・リレー類、接続端子、ランプ、ベルト、ピンチローラー、磁気ヘッド、光ヘッド、モーター類など

※ このページは、安全にご使用いただくためにAV製品全般について記載しております。

愛情点検



★永年ご使用の製品の点検を!

こんな症状はありませんか?

- 電源コード・プラグが異常に熱い。
- コゲくさい臭いがする。
- 電源コードに深いキズが変形がある。
- 製品に触れるとピリピリと電気を感ずる。
- 電源を入れても正常に作動しない。
- その他の異常・故障がある。



すぐに使用を中止してください。

事故防止のため電源プラグをコンセントから抜き、必ず販売店に点検をご依頼ください。
なお、点検・修理に要する費用は販売店にご相談ください。

製品の機能や取扱いに関するお問い合わせは、お客様ご相談センターにご連絡ください。

お客様ご相談センター

TEL (0570) 01 - 1808 (ナビダイヤル)

全国どこからでも市内通話料金でご利用いただけます。

携帯電話、PHSからは下記番号におかけください。

TEL (053) 460 - 3409

FAX (053) 460 - 3459

住所 〒430-8650 静岡県浜松市中沢町10-1

ご相談受付時間 10:00~12:00、13:00~18:00

(日・祝日及び弊社が定めた日は休業とさせていただきますのであらかじめご了承ください。)

製品の機能や取扱いに関する情報は、下記のホームページからも入手することができます。

ヤマハオーディオ&ビジュアルホームページ

<http://www.yamaha.co.jp/audio/>

お客様から寄せられるよくあるご質問をまとめておりますので、ご参考にしてください。

ヤマハ株式会社

〒430-8650 浜松市中沢町10-1



本製品主要部のはんだ付けには無鉛はんだを使用しています。