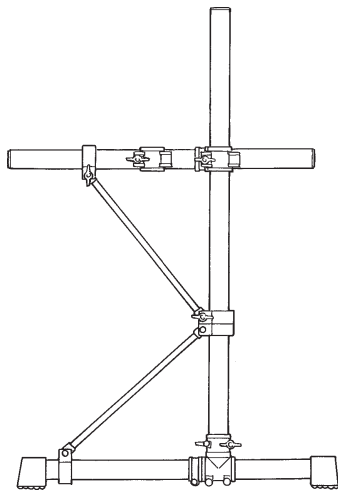


このたびはヤマハ電子ドラムラックシステム RS95 をお買い上げいただきまして、まことにありがとうございます。
お使いになる前に、この組立説明書をよくお読みになり、安全に正しくお使いいただきますようお願い申し上げます。

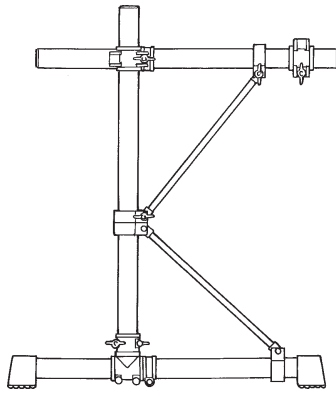
■ RS95 梱包内容

※ ラックを組み立てる前に、すべての部品がそろっていることを確認してください。

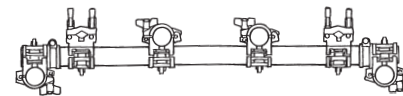
A 左サイド集成 (x1)



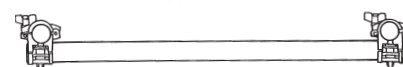
B 右サイド集成 (x1)



C センターパイプ集成 A (x1)

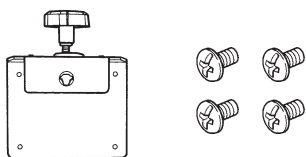


D センターパイプ集成 B (x1)

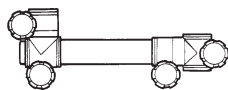


E モジュールホルダー (x1)

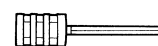
* +トラスコネジ 5 x 8 4本付属



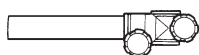
F モジュールホルダークランプ (x1)



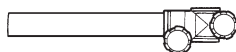
G 六角ロッドシリンダ (x5)



H ドラムパッドクランプ (ショート) (x1)



I ドラムパッドクランプ (ロング) (x3)



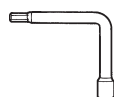
J シンバルホルダー (x2)



K ケーブルバンド (x10)



L チューニングキー (x1)



M フェルトワッシャー (x2)



N 組立説明書 (本紙)

安全へのこころがけ

ご使用前に、この『安全へのこころがけ』をよくお読みのうえ正しくお使いください。
特にお子様には、最初にご家族の方、または指導者から取扱い方法の指導をお願いいたします。

人身傷害の危険を防止するには

～以下の指示を必ず守ってください～

- 注意(危険・警告を含む)を促す内容があることを告げるものです。
- 禁止の行為を告げるものです。
- 行為を強制したり指示する内容を告げるものです。

注意

この表示を無視して誤った取扱いをすると、人が傷害を負ったり、財産が損害を受ける危険の恐れがある内容を示しています。

- フットスイッチやフットペダルの下に、手や足を入れないでください。挟まれてけがの原因となります。
- クランプを調節する際、指に注意してください。指が挟まれてけがをする恐れがあります。
- パイプの端面や内面及びネジの先端にご注意ください。尖った部分等で指にけがをする恐れがあります。
- 電子ドラムラックには、アコースティックドラムを取り付けしないでください。クランプの破損や、ドラムの落下などで、けがをする恐れがあります。

警告

この表示を無視して誤った取扱いをすると、人が死亡又は重傷を負う危険の恐れがある内容を示しています。

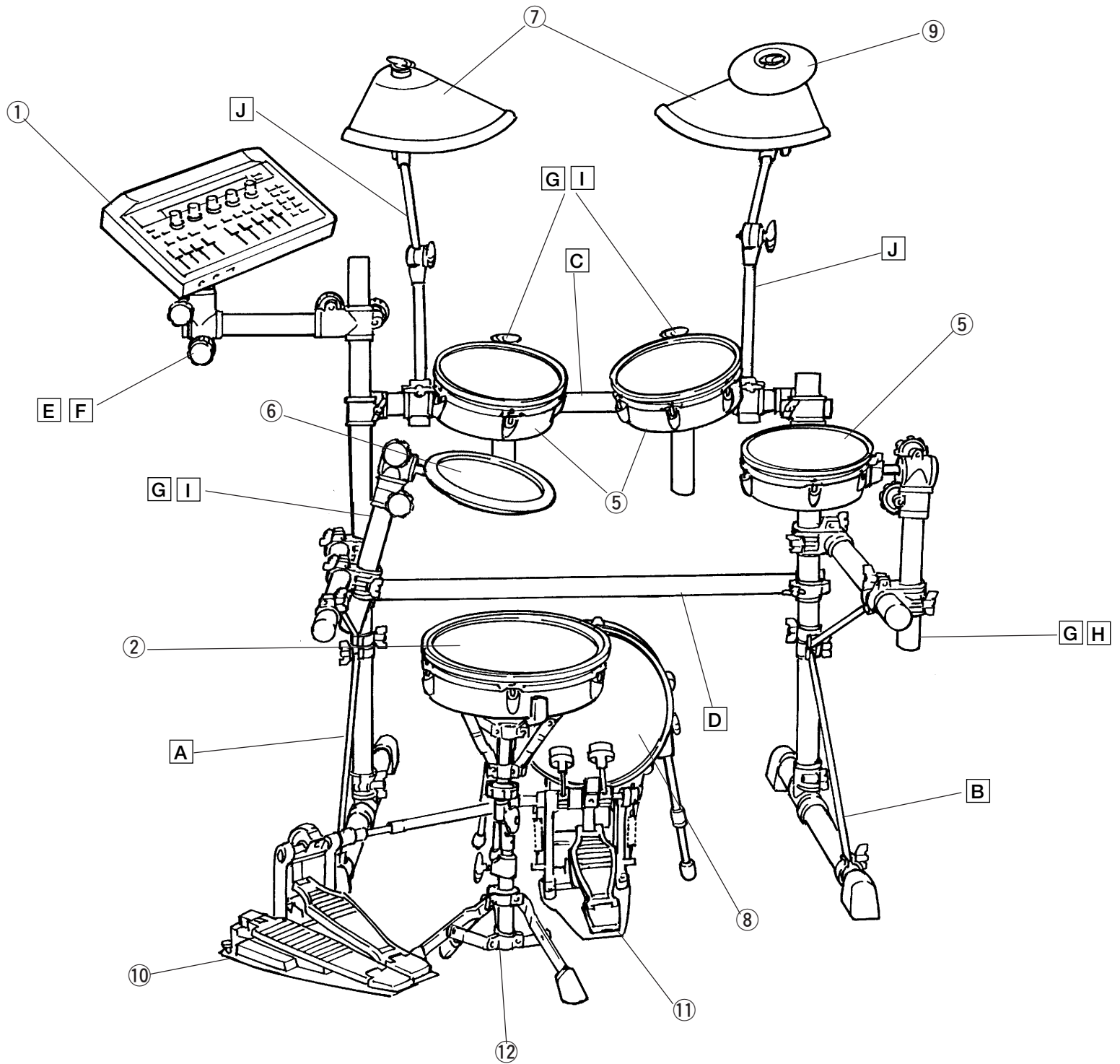
- 設置場所は床面が平らで丈夫な所にしてください。床が傾いていたり、段差があると不安定となり、転倒する恐れがあります。
- 固定用ネジはしっかり締め付けてください。転倒、落下等によりけがの原因となります。
- 高さや角度の調整をおこなう際、急にネジを緩めないでください。パッドが落下したり、ラック、パイプが滑り落ちて手や指を挟む等けがの原因となります。
- ラックに腰かけたり踏み台にしないでください。転倒したり壊れたりして、けがの原因となります。
- 小さなお子様が触ったり、近づく場合は注意してください。多くのパイプやアームが並びますので、動きによっては体をぶつけたりして、けがをする恐れがあります。
- パッドやモジュールのセッティングの際は、ケーブルの引きまわしに注意してください。足を引っかけて転倒する恐れがあります。

■ ヤマハ株式会社 EM 営業統括部
各地区お問い合わせ先

- 北海道営業所
〒064-8543 札幌市中央区南10条西1丁目1-50
TEL 011 (512) 6113
- 仙台営業所
〒980-0804 仙台市青葉区大町2-2-10
TEL 022 (222) 6147
- 東京・営業推進課
〒108-8568 東京都港区高輪2-17-11
TEL 03 (5488) 5476
- 名古屋営業所
〒460-8588 名古屋市中区錦1-18-28
TEL 052 (201) 5199
- 大阪営業所
〒542-0081 大阪市中央区南船場3-12-9
TEL 06 (6252) 5231
- 九州営業所
〒812-8508 福岡市博多区博多駅前2-11-4
TEL 092 (472) 2130

ホームページ <http://www.yamaha.co.jp/>

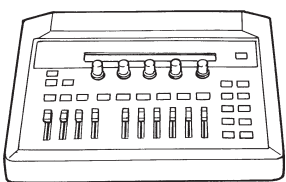
■ RS95 + パッド類：セットアップ例



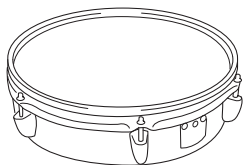
* スネア用パッドのセッティングにはスネアスタンドを使用ください。

● パッド、ドラムトリガーモジュール類（別売品）

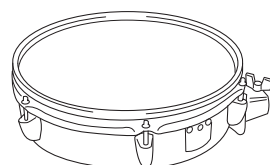
①DTXTREME
ドラムトリガーモジュール



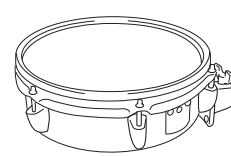
②RHP120SD
スネア用リアルヘッドパッド
(12インチ)



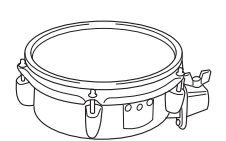
③RHP120
リアルヘッドパッド
(12インチ)



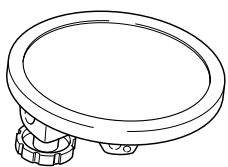
④RHP100
リアルヘッドパッド
(10インチ)



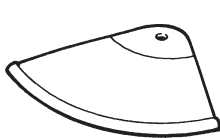
⑤RHP80
リアルヘッドパッド
(8インチ)



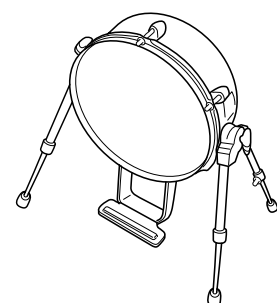
⑥TP80S/TP80
ドラムパッド



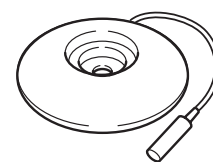
⑦PCY80S/PCY80
シンバルパッド



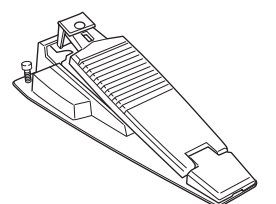
⑧KP120
キックパッド



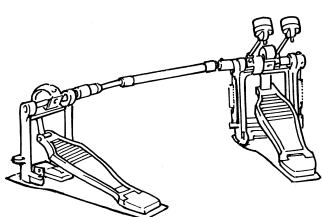
⑨PCY10
トリガーパッド



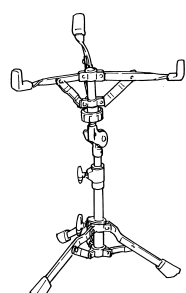
⑩HH60
ハイハットコントロールペダル



⑪フットペダル
※ DFP-880 など

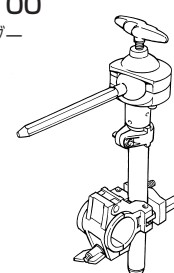


⑫スネアスタンド
※ SS-642 など



※ RS95 に付属のドラムパッドクランプ **H** **I**、六角ロッドシリンダ **G** には RHP80 までの軽量パッドの取り付けが可能です。

TPCL100
タムホルダー



RHP100/120 などの大型で重量のあるパッドを取り付ける場合はタムホルダー TPCL100 (別売) の使用をお勧めします。

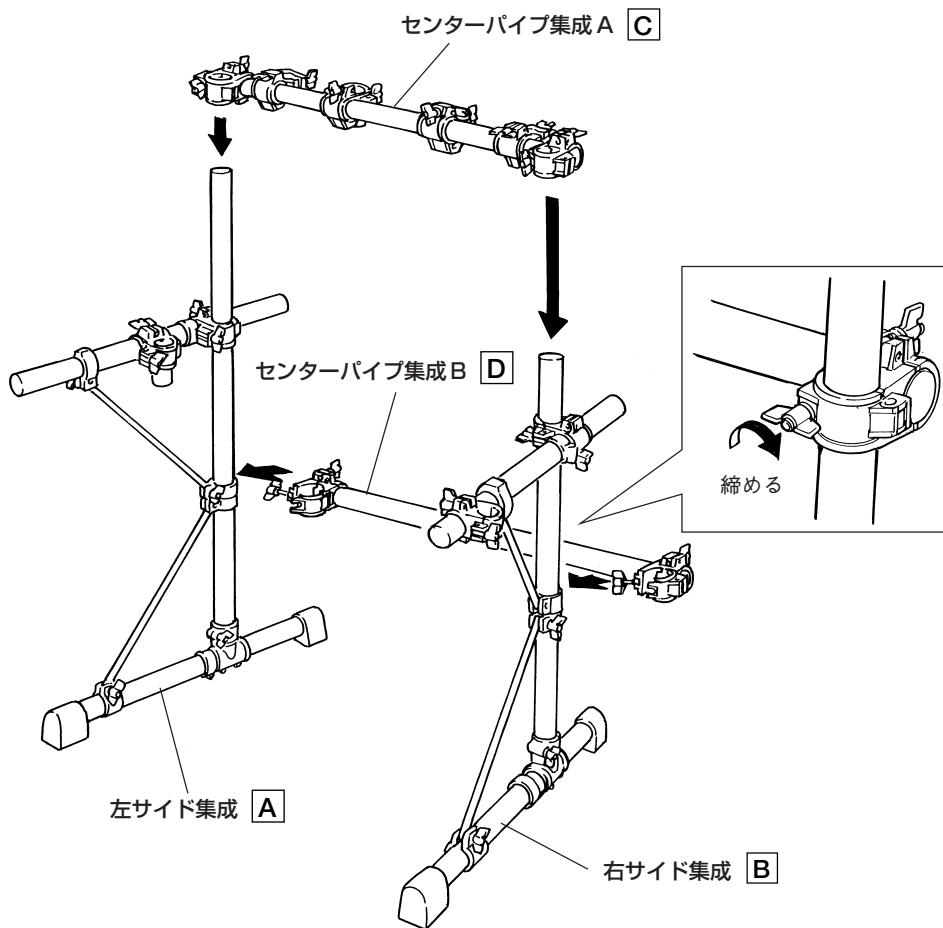
RS95 組み立て手順

※ 組み立てに際して、ドライバー（+または-）をご用意ください。

クランプやパッドなど各部の固定ネジはしっかりと締め付けてください。
緩かったり締めすぎたりすると、落下や破損の原因となります。ご注意ください。

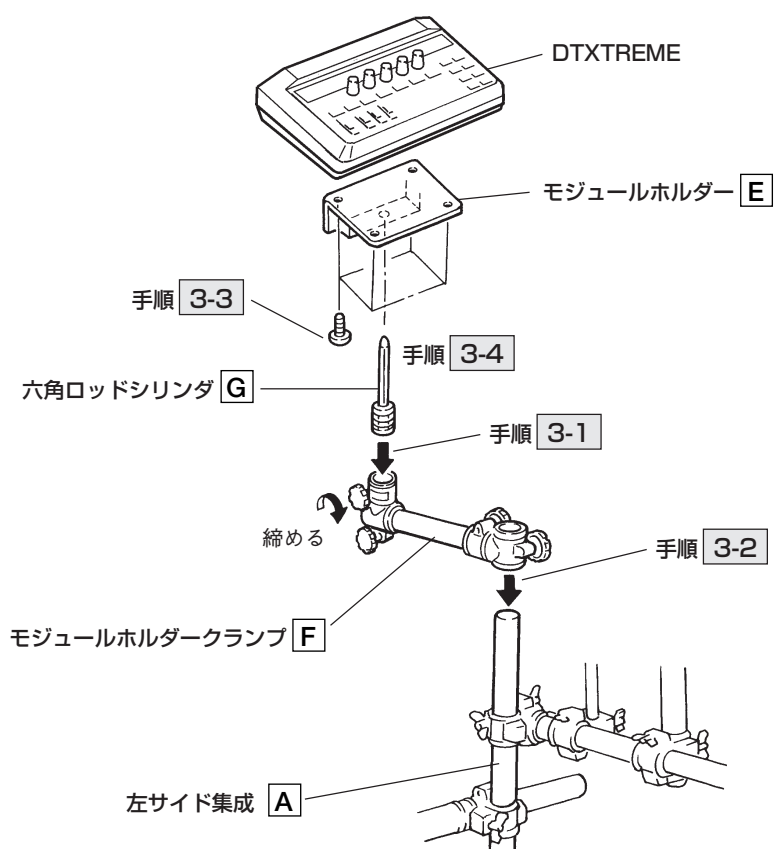
- 1** 左サイド集成 **A** のパイプと右サイド集成 **B** のパイプにセンターパイプ集成 **A** **C** を差し込み、固定ネジを締めます。
サイド集成の左右を間違えないように注意してください。

- 2** センターパイプ集成 **B** **D** を差し込み、固定ネジを締めます。



3 モジュールホルダー **E** の取り付け

- 3-1** モジュールホルダークランプ **F** に六角ロッドシリンダ **G** を差し込み、固定ネジを締め付けます。
3-2 モジュールホルダークランプ **F** を左サイド集成 **A** のパイプに取り付けます。
3-3 DTXTREME をモジュールホルダー **E** に取り付けます。ドライバーを使って、モジュールホルダー **E** に付属のネジで、DTXTREME の底面のネジ穴へ固定します。
3-4 モジュールホルダークランプ **F** に、DTXTREME を取り付けしたモジュールホルダー **E** を取り付けます。

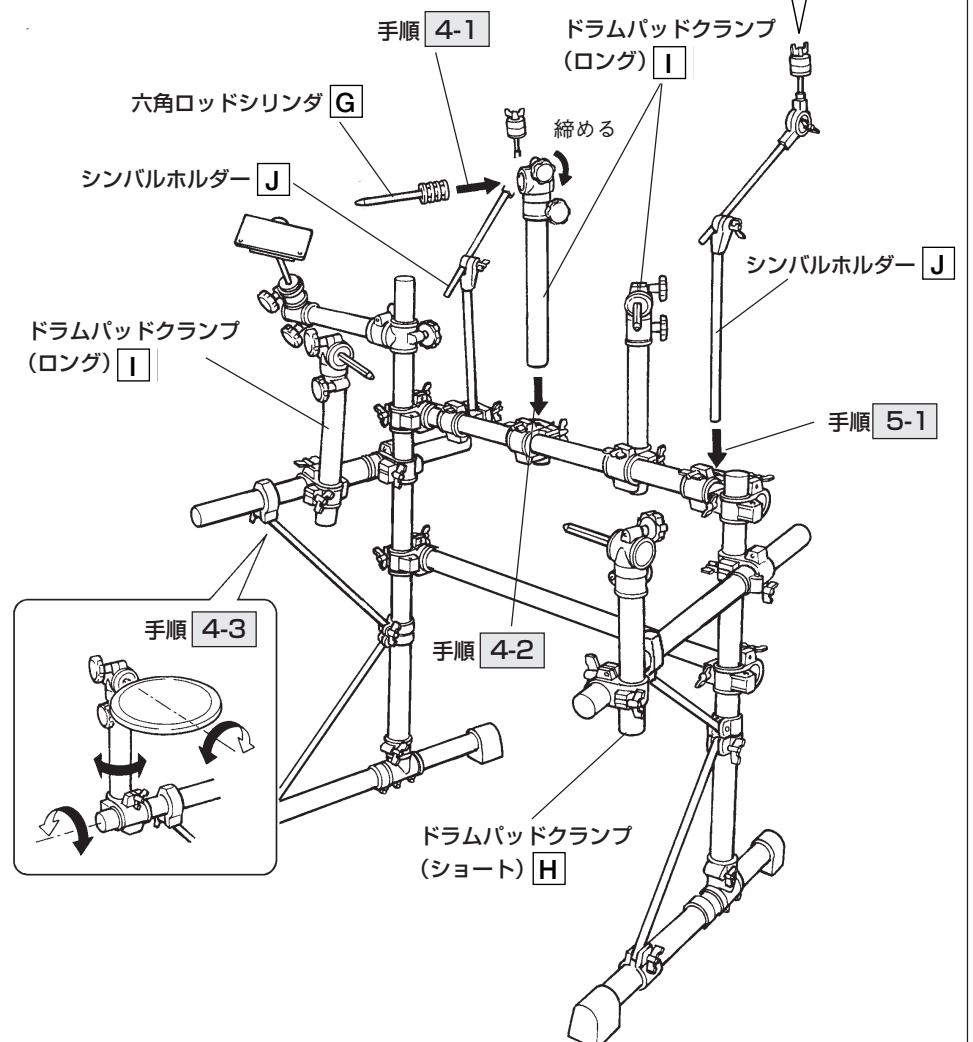
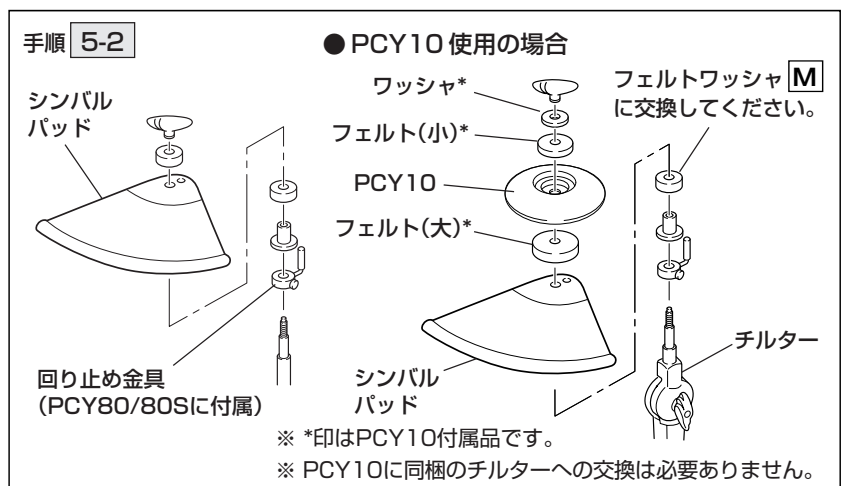


4 ドラムパッドクランプ **H** **I** の取り付け

- 4-1** ドラムパッドクランプ **H** **I** に六角ロッドシリンダ **G** を差し込み、固定ネジを締め付けます。
4-2 ドラムパッドクランプ（ショート）**H** はフロアタムのポジションに取り付けます。
ドラムパッドクランプ（ロング）**I** はハイハットとタムタムのポジションに取り付けます。
4-3 ドラムパッドを六角ロッドシリンダ **G** に差し込み、向きを調整し、固定します。
RHP100/120などの大型パッドを取り付ける場合はタムホルダー TPCL100（別売）の使用をお勧めします。

5 シンバルホルダー **J** の取り付け

- 5-1** センターパイプ集成 **A** **C** の左右にセットされたシンバルホルダー用クランプに、シンバルホルダー **J** を差し込み、固定ネジを締め付けます。
5-2 シンバルパッドをシンバルホルダー **J** に取り付け、向きを調整し、固定します。（取り付け方法は、シンバルパッドの取扱説明書をご参照ください。）また、PCY10を使用の場合は、下図で指示する部品を使用します。



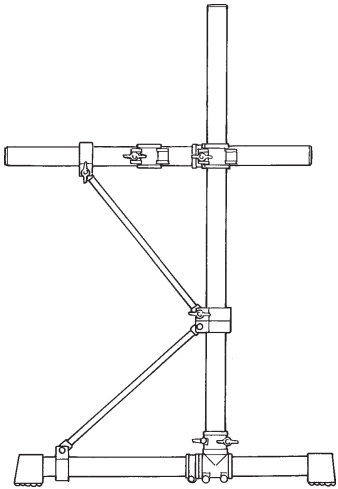
組み立てが完成したら、キックパッド、ハイハットコントロールペダルなどをセットし、結線します。各ケーブルは、演奏のじゃまにならないように、ケーブルバンド **K** でパイプに固定しましょう。

Thank you for purchasing the Yamaha Electronic Drum Rack System RS95.
 Before using, thoroughly read this assembly manual, and use this product safely and correctly.

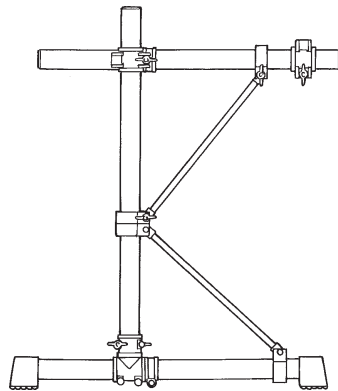
RS95 Rack Stand Parts

* Before assembling the rack stand, make sure all of the parts shown below are included.

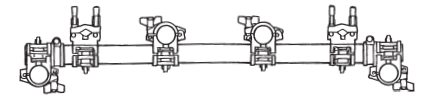
A Left Side Assembly (x1)



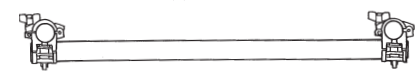
B Right Side Assembly (x1)



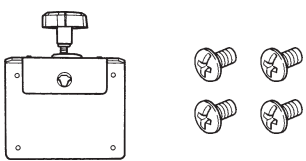
C Center Pipe Assembly A (x1)



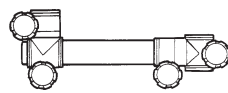
D Center Pipe Assembly B (x1)



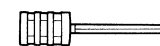
E Module Holder (x1)
(4 screws included)



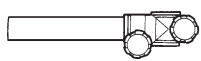
F Module Holder Clamp (x1)



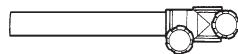
G Hex Rod Cylinder (x5)



H Drum Pad Clamp (Short) (x1)



I Drum Pad Clamp (Long) (x3)



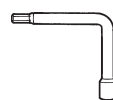
J Cymbal Holder (x2)



K Cable Band (x10)



L Tuning Key (x1)



M Felt Washer (x2)



N Assembly Instruction (this sheet)

PRECAUTIONS

Before using, please read this "Assembly Instruction" sheet, and use this product in a safe and proper manner. Especially for children, parents or an instructor should teach the children the proper manner in which to use the device.

To prevent against accidents and injury

Please follow the cautions listed below

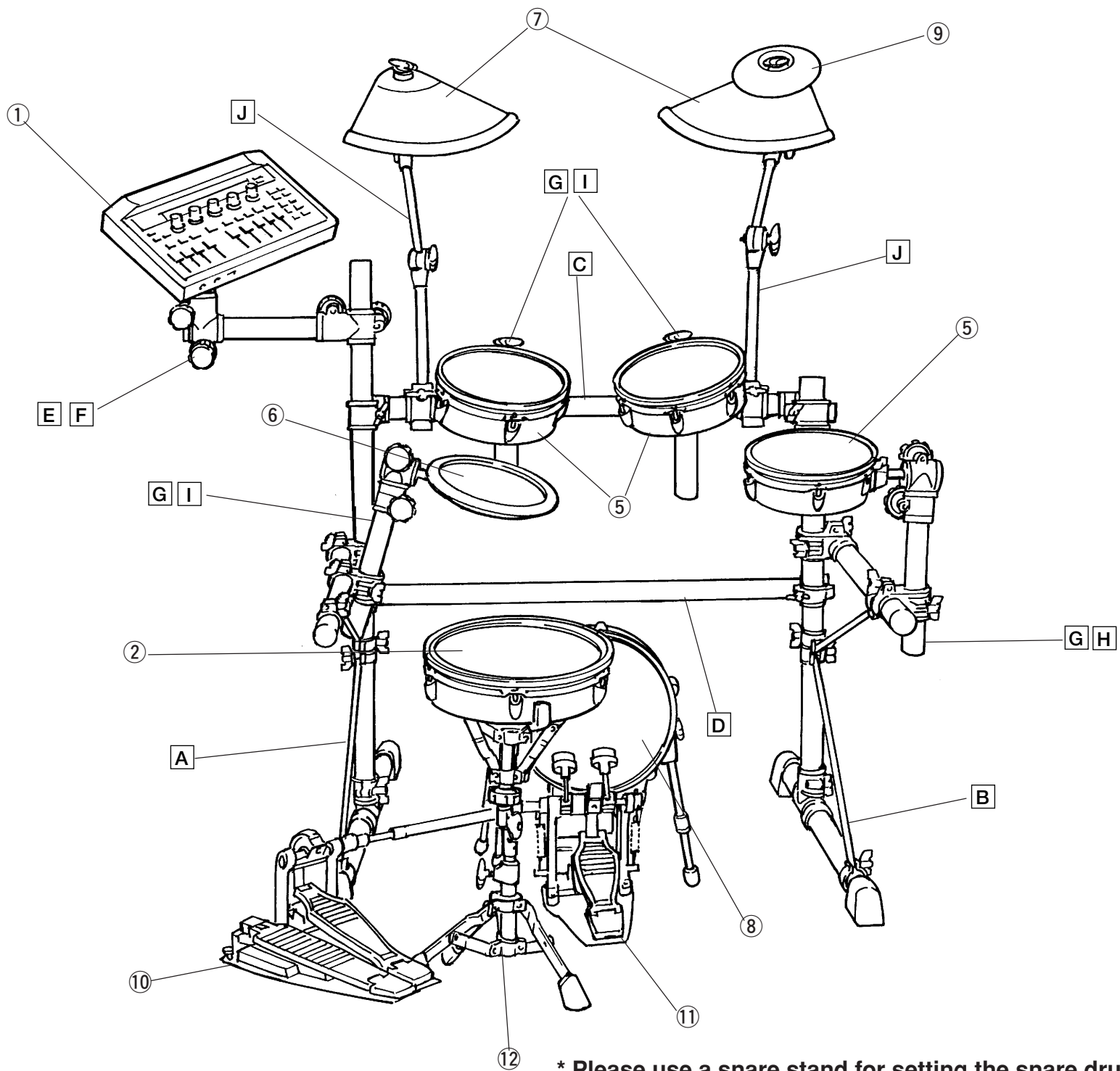
- Caution (including danger, or warning). This mark indicates cautions in which you should pay close attention to.
- Acts indicated with this icon are prohibited and should not be attempted.
- This icon indicates acts that you are urged to follow.

	WARNING	If this symbol is ignored and the equipment is used improperly, fatal injury to persons or serious damage could occur.
		Always set the instrument on a flat and solid surface. Placement on a sloping, unstable surface or on steps may result in the instrument being unstable and overturning.
		Make sure all bolts are tightened firmly. Loose bolts may result in the rack overturning or parts dropping causing injury.
		When adjusting the height or angle, do not suddenly loosen the bolt. The pad may drop, the rack or pipes may slip, pinching or causing injury to hands or fingers.
		Do not sit or step on the rack. The rack may overturn or be damaged resulting in injury.
		Please be careful when children are close to or touching the product. The product has many pipes and arms so careless movement around the product may result in injury.
		When setting the pads and modules, please pay close attention in regards to the handling and setting of cables. Feet may become entangled in the cables resulting in falls.

	CAUTION	If this symbol is ignored and the equipment is used improperly, there is a danger of injury to persons handling the equipment, and material damage could occur.
		Do not put your hands or feet under the foot pedal or foot switch. They may be pinched resulting in injury.
		Watch your fingers when adjusting clamps. They may become pinched resulting in injury.
		Be careful around pipe ends, inside the pipe and screw ends. Metal shavings, etc. may injure your fingers.
		Do not attach acoustic drums to the electronic drum rack. Clamps may be damaged and drums may drop, causing injury.

* Specifications are subject to change without notice.

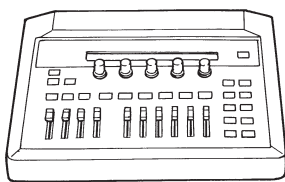
■ RS95+Pad Grouping: Setup Example



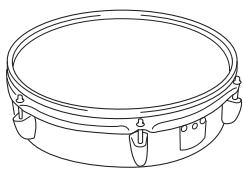
* Please use a snare stand for setting the snare drum pad.

● Pad and Drum Trigger Grouping (option)

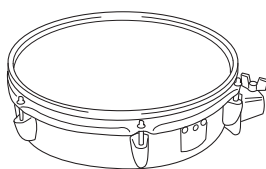
① **DTXTREME**
Drum Trigger Module



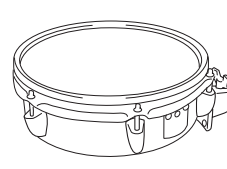
② **RHP120SD**
Snare Type Real Head Pad
(12inch)



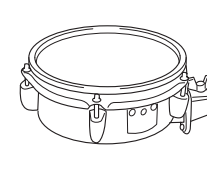
③ **RHP120**
Real Head Pad (12inch)



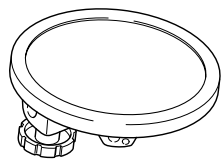
④ **RHP100**
Real Head Pad (10inch)



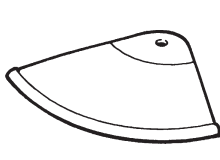
⑤ **RHP80**
Real Head Pad (8inch)



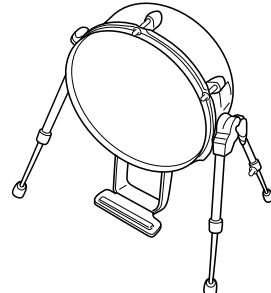
⑥ **TP80S/TP80**
Drum Pad



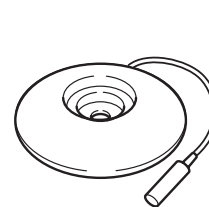
⑦ **PCY80S/PCY80**
Cymbal Pad



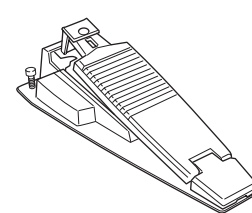
⑧ **KP120**
Real Head Kick Pad



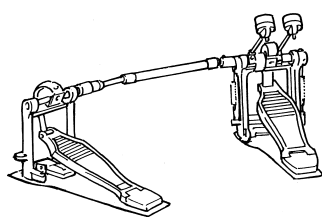
⑨ **PCY10**
Trigger Pad



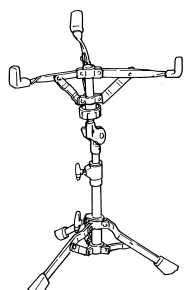
⑩ **HH60**
Hi-hat Control Pedal



⑪ **Foot Pedal**
*DFP-880 etc.

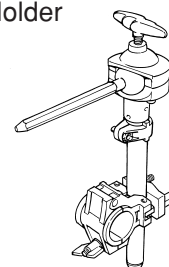


⑫ **Snare Stand**
*SS-642 etc.



* The supplied Drum Pad Clamp **H I** can be attached to the RS95 and the Hex Rod Cylinder **G** can be used to attach lighter pads up to the RHP80.

TPCL100
Tom Holder



When a large, heavy pad, such as the RHP100/120 is to be attached, we recommend the use of the tom holder TPCL100 (optional).

Includes Holder Clamp Assembly.

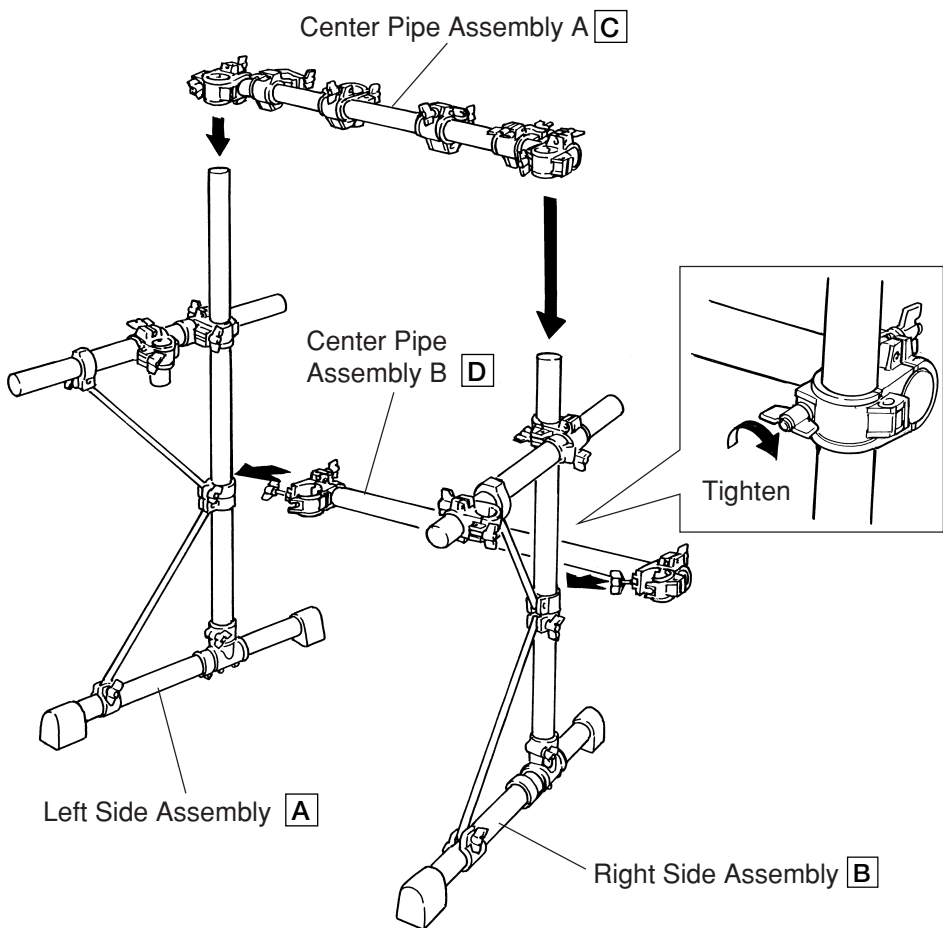
RS95 Assembly

* A screw driver (+ or -) is necessary to complete the assembly.

Please make sure that the fixing bolts on each part, such as clamps, pads, etc. are firmly tightened. Bolts that are too tight or too loose may result in damage to the part or the part dropping. Please use caution.

1 Attach the Center Pipe Assembly A **C** to the upright pipes of the Left Side Assembly **A** and the Right Side Assembly **B**, and tighten the wing bolts.

2 Attach the Center Pipe Assembly B **D**, and tighten the wing bolts.



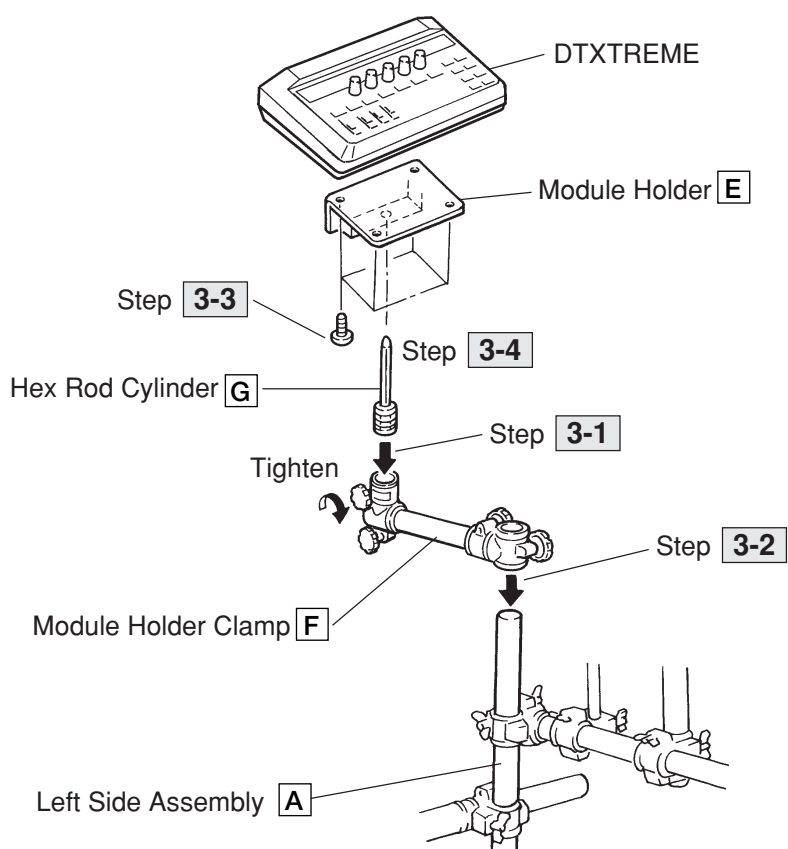
3 Attach the Module Holder **E**

3-1 Insert the Hex Rod Cylinder **G** into the Module Holder Clamp **F**, and tighten the fixing screw.

3-2 Attach the Module Holder Clamp **F** to the upright pipe on the Left Side Assembly **A**.

3-3 Attach the DTXTREME to the Module Holder **E**. Using a screw driver and the supplied screws, attach the Module Holder **E** to the screw holes on the bottom of the DTXTREME.

3-4 Attach the Module Holder **E**, with the DTXTREME attached, to the Module Holder Clamp **F**.



4 Attach the Drum Pad Clamps **H I**

4-1 Insert the Hex Rod Cylinders **G** into the Drum Pad Clamps **H** and **I**, and tighten the fixing screws.

4-2 Attach the Drum Pad Clamp (short) **H** to the floor tom position. Attach the Drum Pad Clamps (long) **I** to the high-hat and tom-tom positions.

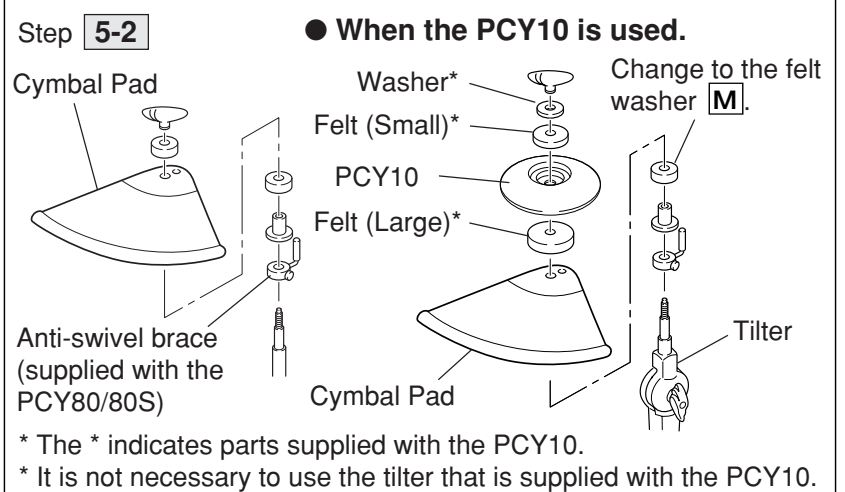
4-3 Attach the drum pad to the Hex Rod Cylinder **G**, align the pad and secure.

When a large pad, such as the RHP100/120 is used, we recommend that the tom holder TPCL100 (optional) be used.

5 Attach the Cymbal Holders **J**

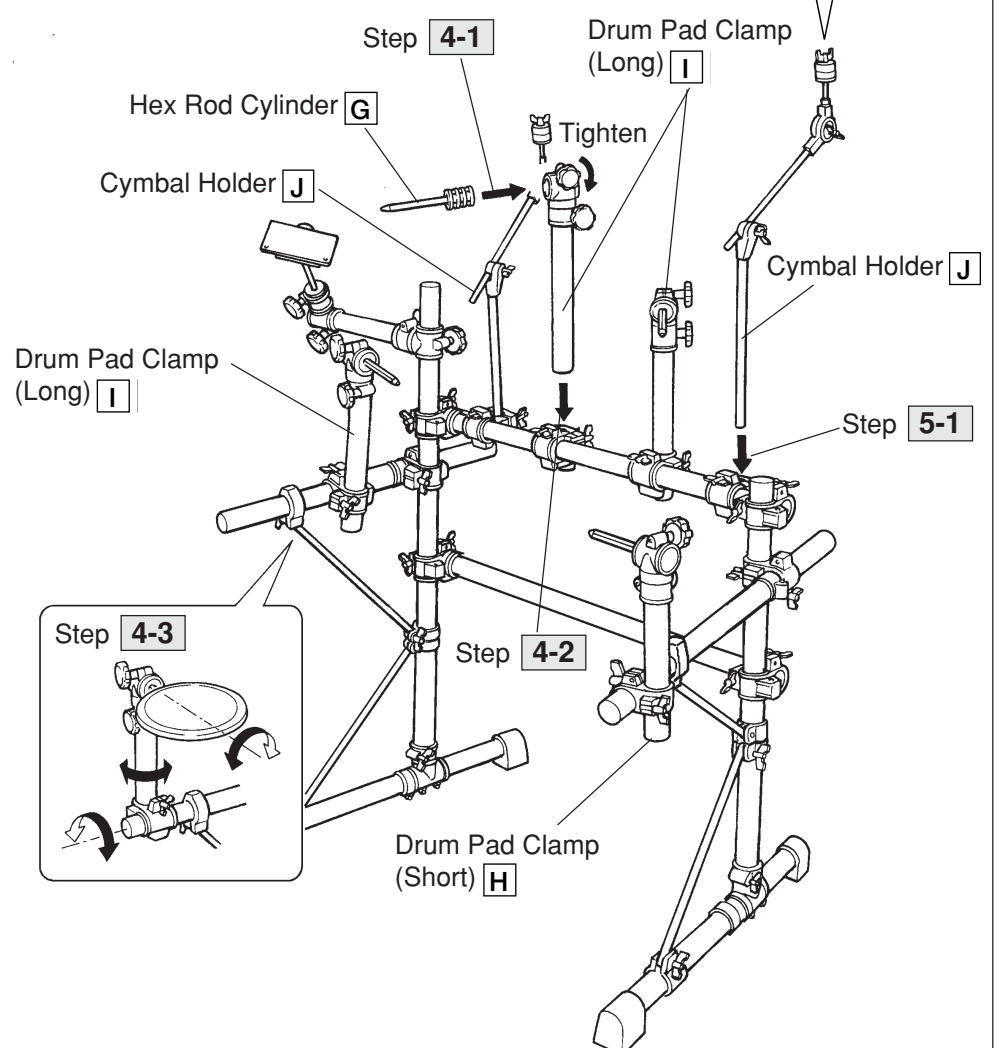
5-1 Insert the Cymbal Holders **J** into the cymbal holder clamps that are positioned on the left and right sides of the Center Pipe Assembly **A C**, and secure with the wing bolts.

5-2 Attach the cymbal pads to the Cymbal Holders **J**, align the pads and secure. (Refer to the cymbal's Owner's Manual.) Also, when the PCY10 is used, please use the parts shown in the diagram below.



* The * indicates parts supplied with the PCY10.

* It is not necessary to use the tilter that is supplied with the PCY10.



After the above assembly is complete, set the Kick Pad, Hi-Hat Control pedal, etc. into position and connect the necessary cables. To keep cable out of the way while playing, use the supplied Cable Bands **K** to hold the cables to the rack system's pipes.