

YAMAHA KP120

取扱説明書

はじめに

このたびはヤマハリアルヘッドキックパッドKP120をお買い上げいただきまして、まことにありがとうございます。ヤマハリアルヘッドキックパッドは、電子ドラムシステム用に開発されたバスドラム用のトリガーパッドです。打面にはヤマハアコースティックドラム用にラインナップされているドラムヘッドを採用し、アコースティックなフィーリングをもつ豊かな演奏表現を可能にします。シェルはパーチにクリア塗装を施した本格的アコースティックドラム仕様で、ステージで高い存在感をアピールします。ヤマハリアルヘッドキックパッドKP120の優れた機能を使いこなしていただくために、本書をご活用いただきますようご案内申し上げます。また、ご一読いただいた後も不明な点が生じた場合に備え、本書を大切に保管いただきますようお願い申し上げます。

安全上のご注意

ご使用の前に、必ずこの「安全上のご注意」をよくお読みください。

ここに示した注意事項は、製品を安全に正しくご使用いただき、あなたや他の人々への危害や損害を未然に防止するためのものです。注意事項は、危害や損害の大きさや切迫の程度を明示するために、誤った取り扱いをすると生じることが想定される内容を「警告」と「注意」に区分しています。いずれもお客様の安全や機器の保全に関する重要な内容ですので、必ずお守りください。

*お読みになった後は、使用される方がいつでも見られる所に必ず保管してください。

記号表示について

この機器に表示されている記号や取扱説明書に表示されている記号には、次のような意味があります。

- ⚠ 記号は、危険、警告または注意を示します。
- 🚫 記号は、禁止行為を示します。記号の中に具体的な内容が描かれているものもあります。

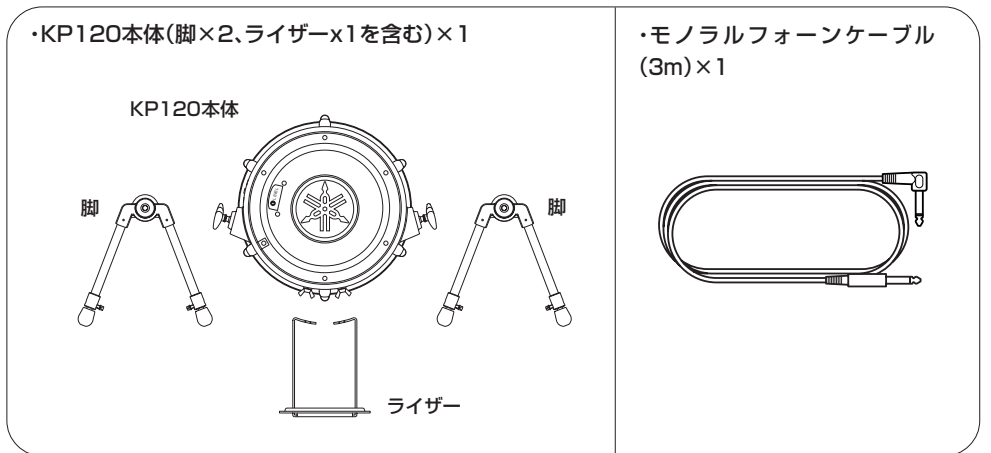
⚠ 警告	この表示内容を無視した取り扱いをすると、死亡や重傷を負う可能性が想定されます。
⚠	この製品を組み立てる際(脚、ライザーやフットペダルを取り付ける際など)、挟まれてケガをする恐れがありますので、手指や足などに十分注意してください。
⚠	この製品の、脚棒は先端部分がとがっています。ケガの原因になりますので、取り扱いには十分注意してください。
🚫	この製品を設置される際、不安定な場所(水平でない場所、ぐらついている台の上など)に設置しないでください。転倒、落下などにより、ケガの原因となります。
⚠	この製品を設置される際、固定用のボルト等はしっかり締め付けてください。また、固定用ボルトをゆるめる際は急激にゆるめないでください。落下、転倒などにより、ケガの原因となります。
⚠	ケガをする恐れがありますので、小さいお子様が取り扱いされる際は十分注意してください。
⚠	この製品を設置される際、接続ケーブルなどの引き直しには十分注意してください。足を掛けて転倒するなど、ケガの原因となります。

製品取扱上のご注意

- この製品を分解したり(本取説に記載のヘッド交換を除く)、改造したりしないでください。故障や性能劣化の原因になります。
- この製品の上に乗ったり、重いものを乗せたりしないでください。故障の原因になります。
- 温度が極端に高い場所(直射日光の当たる場所、暖房器具の近く、閉めきった車内など)や、湿気の多い場所(風呂場、雨天の屋外など)での使用、保管はしないでください。変形、変色、故障や性能劣化の原因になります。
- お手入れの際は、やわらかい布で乾拭きするか、水を含ませて固く絞った布を用いて汚れをふき取ってください。汚れがひどいときは、中性洗剤を含ませた布を固く絞って汚れを拭き取り、その後で水を含ませて固く絞った布を用いて洗剤を拭き取ってください。ベンジンやシンナー、アルコール類は製品を変色、変形させる恐れがありますので、使用しないでください。なお、この製品の内部に用いているクッション部品は、劣化の恐れがありますので、水や洗剤に触れないよう注意してください。
- ケーブルの抜き差しは必ずプラグ部分を持って行ってください。また、ケーブルに重いものを乗せたり、とがったものが触れたりしないように注意してください。ケーブルに無理な力がかかると断線などのトラブルの原因になります。

同梱品確認のお願い

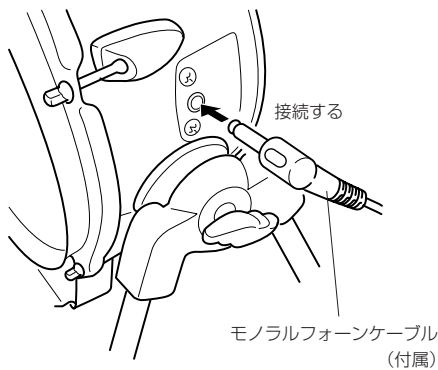
セッティングをはじめる前に、以下のものが同梱されているかどうか確認してください。万一不足のものがございましたら、お買い上げ店または本取扱説明書巻末に記載のヤマハ電気音響製品サービス拠点へご連絡ください。



次へ

接続のしかた

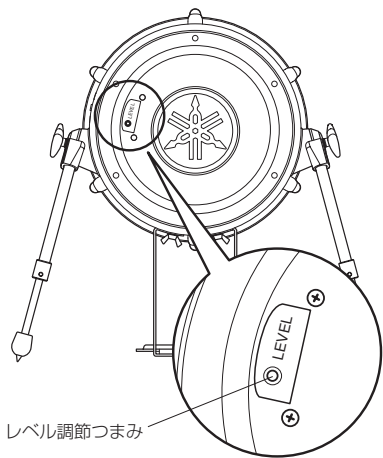
付属のモノラルフォンケーブルを使って、パッドの出力(OUTPUT)をDTXTREME/DTX/DTXPRESSの入力(KICKなど)に接続します。ケーブルのL字プラグ側をパッドに差し込んでください。



NOTE: KP120をDTXTREME/DTX/DTXPRESSで使用する場合、DTXTREME/DTX/DTXPRESSのINPUTのパッドタイプ設定をRH kick (DTXTREME)、pad2(DTX)、KP(DTXPRESS)にしてお使いください。その他のパッドタイプでお使いになりますと、ダブルトリガー(1回の打撃に対し複数回音が出てしまう)などのトラブルが出やすくなる場合があります。詳しくはDTXTREME/DTX/DTXPRESSに付属の取扱説明書を参照してください。

出力(LEVEL)調整

KP120からのトリガー出力の大きさを調整します。レベル調整つまみを右(+)に回すと出力が上がり、左(-)に回すと下がります。パッドを叩く強さや、必要とされるダイナミックレンジ、またお使いになる機器などに応じて調節してください。



NOTE: KP120をDTXTREME/DTX/DTXPRESSで使用する場合、f f で演奏のとき、DTXTREME/DTX/DTXPRESSのトリガーエディットモードの、[PAD Gain]のインプットレベル表示が90~95%になるように調節します。詳しくはDTXTREME/DTX/DTXPRESSに付属の取扱説明書を参照してください。出力が大きすぎると、ダイナミックレンジ(強弱の差)が狭くなったり、ダブルトリガー(1回の打撃に対し複数回音が出てしまう)などのトラブルが起きやすくなったりします。

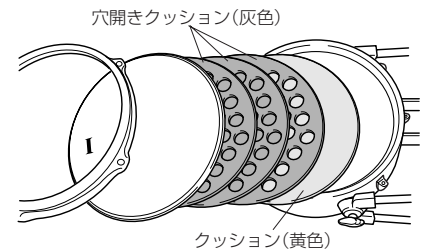
故障の原因になりますので、レベル調整つまみに過大な力を加えないでください。

音を大きくしたいときは

KP120をDTXTREME/DTX/DTXPRESSで使用する場合、KP120に設定した音の音量を変えたいときは、上記の出力調整の後に、DTXTREME/DTX/DTXPRESSの(ボイス)エディットモードで音量設定を行ってください。詳しくはDTXTREME/DTX/DTXPRESSに付属の取扱説明書をご覧ください。

ドラムヘッドの交換

KP120のドラムヘッドは、アコースティックドラムの場合と同様、消耗品です。傷んできたらご自身で新しいものと交換してください(推奨:ヤマハ レモ アンバサダーコーテッド DH-AMCT12)。ドラムヘッドには推奨のもの以外にもお好みのものをお使いいただけますが、使用されるドラムヘッドによって、打感、打音、出力の大きさなどが異なる場合がありますので、あらかじめご了承ください。



NOTE: KP120は、センシング・消音のため、パッド内部からドラムヘッド裏側全面をクッションで押し付ける構造となっています。ドラムヘッド交換の際は、工場出荷状態と同様に、黄色クッションを下にし、3枚の灰色穴開きクッションを、中央以外の穴位置をずらして重ねて配置してください。これと異なる配置をした場合、打感、打音、出力の大きさなどが変わる場合があります。

消耗部品(クッション等)の交換について

- 本部品には使用年月とともに消耗したり、性能が劣化したりする消耗部品(ドラムヘッドのほか、クッション、ボリューム、接続端子など)が使用されています。消耗部品の消耗や劣化の進行度合いは、使用環境や使用時間などによって異なります。
- 消耗部品の交換は、お買い上げ店または巻末のヤマハ電気音響製品サービス拠点へご相談ください。

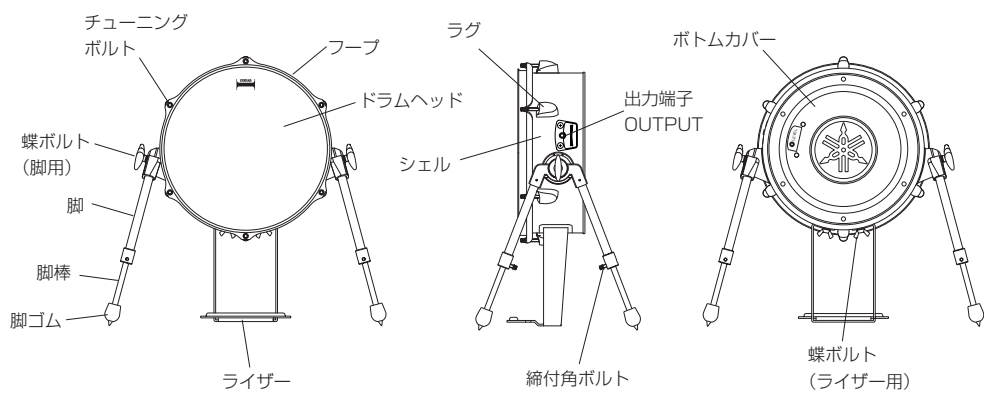
故障かな?と思ったら

KP120をご使用の際、次のようなトラブルが出たら、修理を依頼される前に、下記のような確認を行ってください。

●音が出ない、小さい

要因	確認事項
KP120のOUTPUTとDTXTREME/DTX/DTXPRESSのINPUTが、付属のケーブルで正しく接続されていますか?	KP120とDTXTREME/DTX/DTXPRESSの接続の状態を、もう一度確認してください。
KP120のレベル調整つまみが、必要以上に絞られていますか?	レベル調整つまみが必要以上に絞られていると、パッドを叩いても小さい信号しか出力されず、DTXTREME/DTX/DTXPRESSに内蔵されている音源が十分な音量で発音されません。
DTXTREME/DTX/DTXPRESSとヘッドフォンやアンプ・スピーカーなどの外部機器との接続は正しくなされていますか?	外部機器との接続、外部機器の電源スイッチやボリュームの位置などを確認してください。
DTXTREME/DTX/DTXPRESS側の設定が正しくなされていますか?	DTXTREME/DTX/DTXPRESSで、KP120を接続したINPUT番号に設定された音の音量設定が小さくなっていないか(上記「音を大きくしたいときは」参照)、ヘッドフォンのボリュームが下がっていないかなど、確認してください。

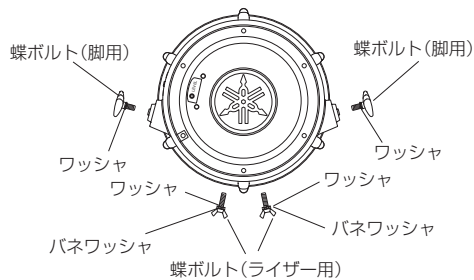
■各部の名称



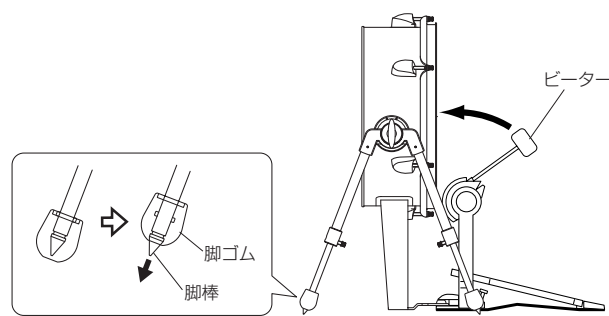
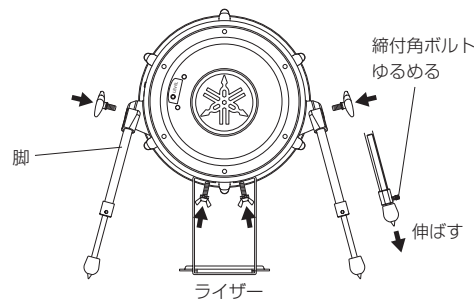
■セッティングのしかた

※ドラム用チューニングキーをご用意ください。

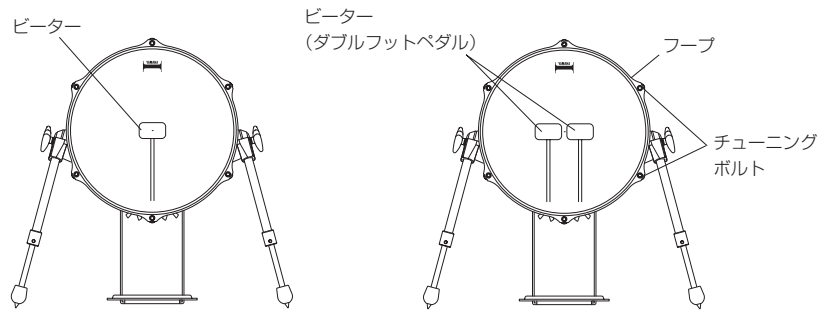
1. KP120を組み立てます。図のように、蝶ボルトをいったん取り外し、ライザー、脚を取り付け、チューニングキーを使って締付角ボルトをゆるめ、脚の4本の脚棒を適当なところまで伸ばし、締付角ボルトを軽く締め付けて仮固定しておきます。



2. お使いのフットペダルをKP120にセットします。フットペダルが付いた状態でKP120の面が垂直になるよう、また、実際にペダルを踏んで打撃を加えた際にKP120がふらつかないように、4本の脚棒の伸ばし具合を再調整します。伸ばし具合が決まったら締付角ボルトをしっかり締め付けて固定します。



3. お使いのフットペダルのビーターが、パッドの中央に正しく当たるよう、ペダルの位置、ビーターの伸ばし具合などを微調整します。



NOTE: KP120では、ダブルフットペダル(YAMAHA:DFP-880など)を使用することができます。ダブルフットペダルをご使用の際は、2本のビーターの中央がパッドのほぼ中央になるよう、ペダルの位置、ビーターの伸ばし具合などを調整してください。

NOTE: 専用台を用いる場合や、床に傷がついてもかまわない場合は、脚棒の先端を出した状態でセッティングすることもできます。床に傷をつけたくない場合は、脚棒の先端を脚ゴムの中に格納した状態でご使用ください。

NOTE: お手持ちのチューニングキーを使って、フープ上に配置されているチューニングボルトを締めたりゆるめたりすることにより、ドラムヘッドの張り具合を調節することができます。ただしこの際DTXTREME/DTX/DTXPRESS等から発音される音色自体は変化しません。

NOTE: ドラムヘッドは均一に張ってください。締め付けの強さにムラがあるとシワが生じ、ドラムヘッドの寿命が短くなる場合があります。

NOTE: ドラムヘッドは必要以上に締め付けたり、ゆるめたりしないでください。強く締め付けすぎると、ドラムヘッドや胴体などが破損する場合があります。ゆるめすぎると、ドラムヘッドやクッションの寿命が短くなったり、雑音の原因になったりする場合があります。

●1回の打撃に対し複数回音が出る(ダブルトリガー)

要因	確認事項
KP120のレベル調整つまみが必要以上に上げられていませんか？	レベル調整つまみが必要以上に上げられていると、大きな信号が長く残ってしまい、DTXTREME/DTX/DTXPRESSを複数回発音させてしまいます。上記【出力調整】により、適正な出力が送られるよう、設定しなおしてください。
KP120を接続したDTXTREME/DTX/DTXPRESSのINPUTのパッドタイプが、RH kick (DTXTREME)、pad2 (DTX)、KP (DTXPRESS)以外になっていませんか？	パッドタイプが別なものに設定されていると、同じ大きさの信号でもダブルトリガーが起きやすくなる場合があります。詳しくはDTXTREME/DTX/DTXPRESSに付属の取扱説明書を参照してください。

※上記再設定を行っても、ダブルトリガーが十分改善されない場合には、DTXTREME/DTX/DTXPRESSのセルフリジェクション機能を使って発生を抑えることもできます。詳しくはDTXTREME/DTX/DTXPRESSに付属の取扱説明書を参照してください。

上記トラブルや、その他のトラブルについては、DTXTREME/DTX/DTXPRESSに付属の取扱説明書も参照してください。それでもトラブルが解消されない場合は、お買い上げ店または本取扱説明書巻末に記載のヤマハ電気音響製品サービス拠点へご相談ください。

■仕様

パッド口径	12インチ
外形寸法(実使用状態組立時:突起部含む)	530(W)×330(D)×510(H)mm
重量	5,310g
センサー方式	シングルトリガータイプ
コントロール	出力調整ボリューム×1
出力端子	標準モノラルフォンジャック
付属品	モノラルフォンケーブル(3m)×1、取扱説明書(本書)×1

※製品の仕様および外観は、改良のため予告無く変更することがあります。

■アフターサービス

サービスのご依頼、お問い合わせは、お買い上げ店、またはお近くのヤマハ電気音響製品サービス拠点にご連絡ください。

- 補修用性能部品の最低保有期間
製品の機能を維持するために必要な部品の最低保有期間は、製造打切後8年です。
- 持ち込み修理のお願い
まず本書をよくお読みのうえ、もう一度お調べください。それでも異常のあるときは、お買い上げの販売店、または最寄りのヤマハ電気音響製品サービス拠点へ本機をご持参ください。
- 製品の状態は詳しく
修理をご依頼いただくときは、製品名、モデル名などとあわせて、故障の状態をできるだけ詳しくお知らせください。

ヤマハ電気音響製品アフターサービス拠点(修理、サービス問い合わせ先)

(修理受付および修理品お持ち込み窓口)		
北海道サービスセンター	〒064-8543	札幌市中央区南10条西1丁目1-50 ヤマハセンター内
仙台サービスステーション	〒984-0015	仙台市若林区卸町5-7 仙台卸商共同配送センター3F
首都圏サービスセンター	〒211-0025	川崎市中区木月1184
浜松サービスステーション	〒435-0016	浜松市和田町200 ヤマハ(株)和田工場内
名古屋サービスセンター	〒454-0058	名古屋市中川区玉川町2-1-2 ヤマハ(株)名古屋流通センター3F
大阪サービスセンター	〒565-0803	吹田市新芦屋下1-16 ヤマハ(株)千里丘センター内
四国サービスステーション	〒760-0029	高松市丸亀町8-7 (株)ヤマハミュージック神戸 高松店内
広島サービスステーション	〒731-0113	広島市安佐南区西原6-14-14
九州サービスセンター	〒812-8508	福岡市博多区博多駅前2-11-4
[本社] CSセンター	〒435-0016	浜松市和田町200 ヤマハ(株)和田工場内

※住所及び電話番号は変更になる場合があります。

ヤマハ株式会社各事業所/営業所(商品に関する問い合わせ先)

弦打楽器事業部 国内営業部	〒430-8650	浜松市中沢町10番1号	TEL(053)460-2433
E M営業統括部 北海道営業所	〒064-8543	札幌市中央区南10条西1丁目1-50	TEL(011)512-6113
仙台営業所	〒980-0804	仙台市青葉区大町2-2-10	TEL(022)222-6147
東京・営業推進課	〒108-8568	東京都港区高輪2-17-11	TEL(03)5488-5476
名古屋営業所	〒460-8588	名古屋市中区錦1-18-28	TEL(052)201-5199
大阪営業所	〒542-0081	大阪府中央区南船場3-12-9	TEL(06)6252-5231
九州営業所	〒812-8508	福岡市博多区博多駅前2-11-4	TEL(092)472-2130

※住所及び電話番号は変更になる場合があります。

●音を楽しむエチケット●



※これは日本電子工業会「音のエチケット」キャンペーンのマークです。

楽しい音楽も時と場所によっては、大変気になるものです。隣近所への配慮を十分にいたしましょう。静かな夜間には小さな音でも良く通り、特に低音は床や壁などを伝わりやすく、思わぬところで迷惑をかけてしまうことがあります。夜間の演奏には特に気を配りましょう。お互いに心を配り、快い生活環境を守りましょう。

ヤマハでは、低振動音を約50%カットする商品アイテム「キック振動吸収板」をご用意しております。詳しくはヤマハカタログをご参照ください。

ヤマハ株式会社

弦打楽器事業部 国内営業部 キタードラム営業課
〒430-8650 浜松市中沢町10-1 TEL.(053)460-2433

YAMAHA KP120

OWNER'S MANUAL

INTRODUCTION

Thank you for purchasing the YAMAHA Real Head Kick Pad KP120. The YAMAHA Real Head Kick Pad was developed as the bass drum trigger pad for use with an electric drum system. For its head, the kick pad utilizes Remo Coated Ambassador heads. The system delivers a richer, closer to acoustic feeling that extends greater expressive potential to the drummer. Just like a real, high quality acoustic drum, the shell is made of birch then covered with a clear finish.

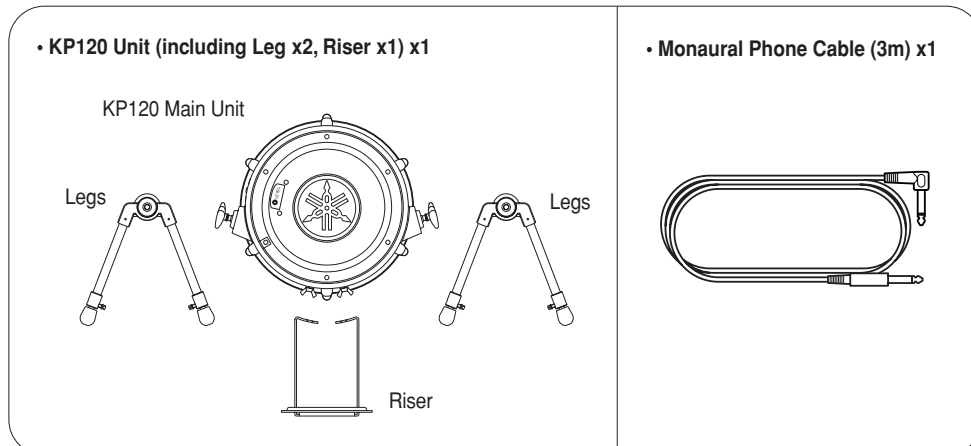
To get the most out of your YAMAHA Real Head Kick Pad KP120, please read this manual carefully. After reading, please keep this manual in a safe place for future reference.

Handling Precautions

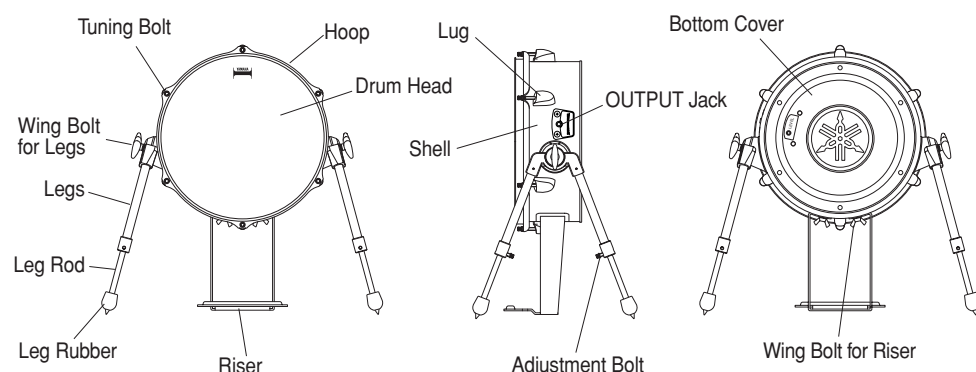
- Do not disassemble (except for when replacing the head or a cushion as described in this manual) or alter the product. Doing so may result in damage or deterioration to the product.
- Do not step on or place heavy objects on the product. It may result in damage.
- Do not use or keep the product in places with extremely high temperature (places in direct sunlight, close to a heater, in a closed car, etc.) or damp (bathroom, outside on a rainy day, etc.). It may result in deformation, discoloration, damage or deterioration.
- To clean the product, please wipe with a soft cloth or a damp cloth that has been wrung out thoroughly. If the product is soiled, use a neutral detergent on a cloth then wipe with a damp cloth that has been wrung out thoroughly to remove any remaining detergent. Do not use benzine, thinner or alcohol as it may result in discoloration or deformation. Also pay close attention so as not to let the water and detergent come into contact with the cushions used in the product, it may result in deterioration.
- When connecting and disconnecting cables, make sure you hold the cable by its plug. Also, please make sure you never place heavy or sharp objects on the cable. Excessive force applied to the cable may result in troubles such as shorted cables, etc.

Inside This Package

Before setting up, please make sure that all of the items listed below are present and accounted for. If anything is missing, please contact the dealer from whom you purchased the unit.



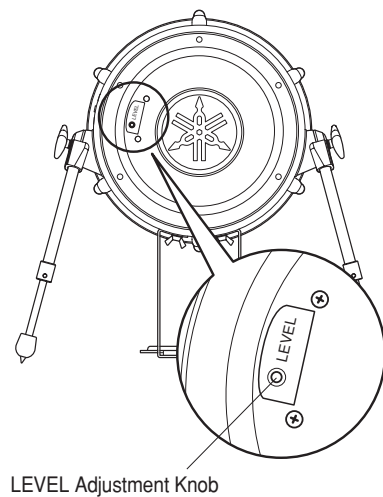
Part Names (When Assembled)



Next

Output Level (LEVEL) Adjustment

Controls the trigger output level produced by the KP120. Turn the LEVEL adjustment to the right (+) to increase the level. Turn to the left (-) to decrease the level. Adjust the level according to the amount of strength you use when playing, the required dynamic range, or specific needs regarding the devices that you use.



NOTE : When the KP120 is used with the DTXTREME/DTX/DTXPRESS, the value on the Input Level display, found in the Trigger Edit Mode's [PAD GAIN] page, should be set somewhere between 90% and 95% when the pad is struck at ff. For more information, please refer to the "Owner's Manual" supplied with your DTXTREME/DTX/DTXPRESS. If the Output Level is set too high, the dynamic range may be reduced, or result in problems such as double triggers (when a single stroke produces multiply triggered sounds).

: Do not exert excessive force on the level adjustment knob. Doing so may result in damage.

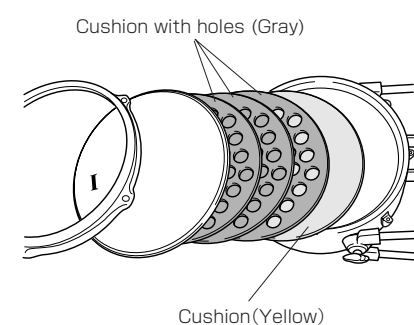
To Increase the Sound Volume

To change the volume of the sound assigned to the KP120, when the KP120 is used with the DTXTREME/DTX/DTXPRESS, first adjust the Output LEVEL as described previously, then use the (VOICE) EDIT mode to set the volume on the DTXTREME/DTX/DTXPRESS. Please refer to the "Owner's Manual" supplied with your DTXTREME/DTX/DTXPRESS.

Replacing the Drum Head

Just as on acoustic drums, the KP120's drum head will need to be replaced in time. When the head's condition deteriorates, please replace the head with a new head by yourself (we recommend Remo Coated Ambassador 12" drum heads). Other than the recommended drum head, you can use any drum head you prefer but, when a drum head that is different from the supplied or recommended drum head is used please understand that the feeling, sound, output level, etc. may be slightly different.

NOTE : For sensing and sound dampening purposes, the KP120 utilizes a cushion that gives support to the drum head from within the pad. When replacing the drum head, make sure the cushions are positioned in the same manner as when the unit was shipped from the factory. The yellow cushion is placed on the bottom while the three gray cushions with holes are positioned so as the holes, other than the center hole, are staggered. Improper positioning of the cushions may alter the pad's feel, sound and output.



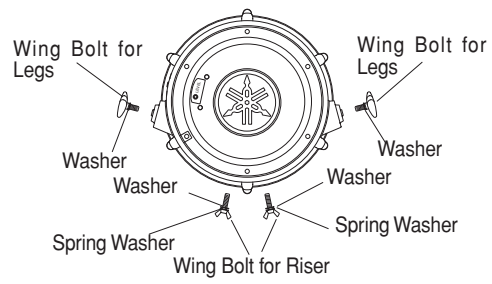
About Replacing Worn Parts (Cushion, etc.)

- This product uses parts (drum head, cushion, Output Level Adjustment knob, output jacks, etc.) that will wear or deteriorate over time. How these parts wear or deteriorate will depend upon the environment, length of time, etc. that the device is used.
- Please ask the dealer from whom you purchased the device about replacing the parts.

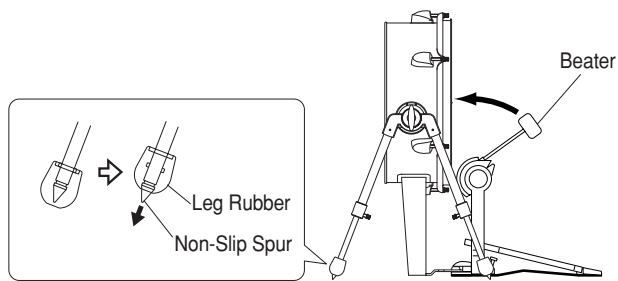
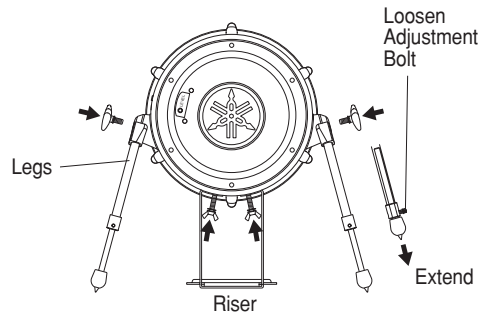
Setting Up

* A drum tuning key will be required for assembly.

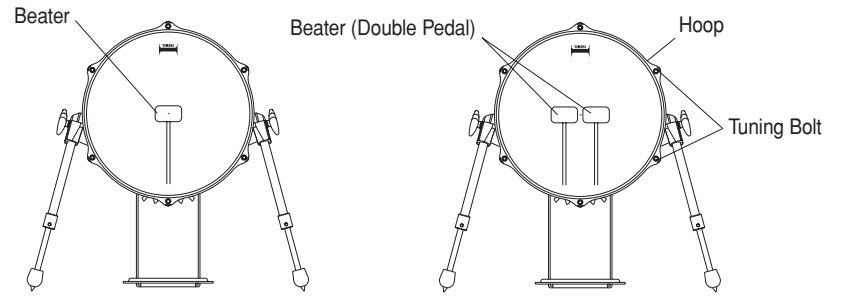
1. Assemble the KP120. As shown in the illustrations, remove the wing bolts and attach the riser and legs. Use the tuning key to loosen the adjustment bolts, then extend the four legs and tighten the bolts loosely.



2. Attach your foot pedal to the KP120. Adjust the legs so that the surface of the KP120's pad is vertical when the foot pedal is attached and the kick pad and pedal are stable when the pedal is used to strike the pad. After leg length has been determined, tighten the bolts firmly to secure.



3. Make slight adjustments to the pedal's position and the beater length so that beater strikes the pad at its center.



NOTE : A double foot pedal setup (YAMAHA: DFP-880, etc.) can also be used. When a double foot pedal setup is used on the KP120, the position of the pedal and length of the beaters should be adjusted so that the point between the two beaters is positioned at the pad's center.

NOTE : Use the legs with their non-slip spurs at the ends of the legs exposed, if the drum is setup on a platform or marks on the floor are no problem. If you don't want to leave marks on the floor, use the legs with the spurs at the ends of the legs covered with the rubber ends.

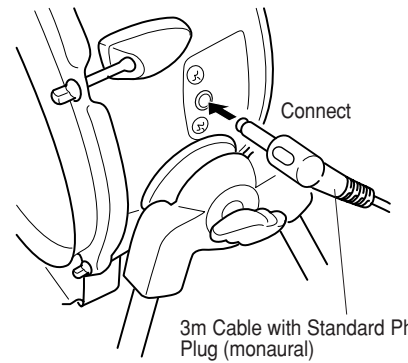
NOTE : Drum head tension can be adjusted by tightening or loosening the tuning bolts on the hoop with a drum key. However, there will be no change in the tone produced by the DTXXTREME/DTX/DTXPRESS, etc.

NOTE : Please make sure that head tension is even all the way around the head. Uneven tension may produce wrinkles, which may shorten the life of the drum head.

NOTE : Never tighten or loosen the drum head more than necessary. Over tightening may result in damage to the drum head, shell, etc. An overly loosened head may result in a shorter life of the drum head, cushion, or noise.

Connections

Use the supplied monaural phone cable to connect the pad's OUTPUT jack to the Input (KICK, etc.) jack on the DTXXTREME/DTX/DTXPRESS. Connect the cable's L-shaped plug to the pad.



NOTE : When the KP120 is used with the DTXXTREME/DTX/DTXPRESS, please set the INPUT's "Pad Type" setting to "RH Kick" on the DTXXTREME, "pad 2" on the DTX, or "KP" on the DTXPRESS. Selecting another pad type may result in problems such as double triggers (when a single stroke produces multiply triggered sounds). Please refer to the "Owner's Manual" supplied with your DTXXTREME/DTX/DTXPRESS.

Troubleshooting

If the following trouble occurs when the KP120 is used, please check the following points before asking your dealer for assistance.

● No sound output, sound level is low

Problem	What to check.
Is the KP120's OUTPUT jack properly connected to the INPUT jack of the DTXXTREME/DTX/DTXPRESS with the supplied cable?	Check the connections between the KP120 and the DTXXTREME/DTX/DTXPRESS.
Is the KP120's Level Adjustment Knob set lower than necessary?	When the Level Adjustment Knob is set lower than necessary, even though the pad may have been hit hard, only a weaker signal is sent so the tone generator in the DTXXTREME/DTX/DTXPRESS will not be able to produce sufficient volume.
Is the DTXXTREME/DTX/DTXPRESS properly connected to an external device such as a pair of headphones, amplifier, speaker, etc?	Check the connections between the external devices and also the power switch, volume, etc. settings on the external device.
Is the DTXXTREME/DTX/DTXPRESS properly setup?	Make sure the volume setting assigned to the INPUT number on the DTXXTREME/DTX/DTXPRESS to which the KP120 is connected is not set too low (refer to the previous "Increase the Volume" section) or the headphone's volume is set too low.

● Multiple sounds are produced when the pad is struck once (Double Trigger).

Problem	What to check.
Is the KP120's Output LEVEL adjustment knob set too high?	If the Output LEVEL knob is set too high, the large signal remains for a longer time causing the DTXXTREME/DTX/DTXPRESS to produce multiple triggers. Use the previously explained Output LEVEL adjustment to set the level to a proper level.
Is the Input Pad Type to which the KP120 is connected to the DTXXTREME/DTX/DTXPRESS set to a pad type other than "RH Kick" on the DTXXTREME, "pad 2" on the DTX, or "KP" on the DTXPRESS?	Even if the signal level is the same, if the pad type is set to a different pad type, double triggers might easily occur. Refer to the Owner's Manual supplied with the DTXXTREME/DTX/DTXPRESS for more information.

* If the double triggers continue even after you have tried the solutions listed above, use the DTXXTREME/DTX/DTXPRESS "Self Rejection" function to control the problem. Refer to the Owner's Manual supplied with the DTXXTREME/DTX/DTXPRESS for more information.

For more information on the problems listed above and other problems, please refer to the "Owner's Manual" of the DTXXTREME/DTX/DTXPRESS. If you cannot solve the problem on your own, please contact the dealer from whom you purchased the device.

Specifications

Pad Diameter	12 inches
Size (when setup including protrusions)	530(W)x330(D)x510(H)mm
Weight	5,310g
Sensor System	Single Trigger Type
Control	Output LEVEL Volume x1
Output Jack	Standard Monaural Phone Jack
Accessories	Monaural Phone Cable (3m) x1, Owner's Manual (this booklet) x1

* Improvements may result in a change in the specifications and/or design of the product without notice.

SPECIAL MESSAGE SECTION

NOTICE: Service charges incurred due to a lack of knowledge relating to how a function or effect works (when the unit is operating as designed) are not covered by the manufacturer's warranty, and are therefore the owners responsibility. Please study this manual carefully and consult your dealer before requesting service.

ENVIRONMENTAL ISSUES: Yamaha strives to produce products that are both user safe and environmentally friendly. We sincerely believe that our products and the production methods used to produce them, meet these goals. In keeping with both the letter and the spirit of the law, we want you to be aware of the following:

Battery Notice: This product MAY contain a small non-rechargeable battery which (if applicable) is soldered in place. The average life span of this type of battery is approximately five years. When replacement becomes necessary, contact a qualified service representative to perform the replacement.

This product may also use "household" type batteries. Some of these may be rechargeable. Make sure that the battery being charged is a rechargeable type and that the charger is intended for the battery being charged.

When installing batteries, do not mix batteries with new, or with batteries of a different type. Batteries MUST be installed correctly. Mismatches or incorrect installation may result in overheating and battery case rupture.

Warning: Do not attempt to disassemble, or incinerate any battery. Keep all batteries away from children. Dispose of used batteries promptly and as regulated by the laws in your area. Note: Check with any retailer of household type batteries in your area for battery disposal information.

Disposal Notice: Should this product become damaged beyond repair, or for some reason its useful life is considered to be at an end, please observe all local, state, and federal regulations that relate to the disposal of products that contain lead, batteries, plastics, etc. If your dealer is unable to assist you, please contact Yamaha directly.

NAME PLATE LOCATION: The name plate is located on the bottom of the product. The model number, serial number, power requirements, etc., are located on this plate. You should record the model number, serial number, and the date of purchase in the spaces provided below and retain this manual as a permanent record of your purchase.

Model _____ Serial No. _____
Purchase Date _____

PLEASE KEEP THIS MANUAL