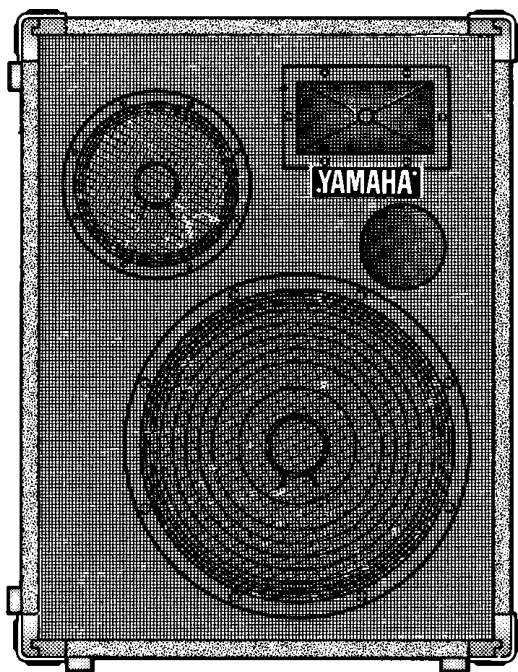


**YAMAHA**  
**SPEAKER**  
**SYSTEM S300**

取扱説明書



このたびは、YAMAHAスピーカーシステムS300をお買い求めいただきまして、まことにありがとうございます。

S300はシンセサイザ、キーボード等の楽器用として、良音質のSR用として広範囲な用途にご使用いただけるスピーカーシステムです。

低域再生に優れた余裕の38cmコーン型ウーファーをバスレフ型エンクロージャーにマウントし、豊かな中域を再生する20cmコーン型スコーカと新開発の高性能HFドライバー&ホーン使用による3wayの構成により、低域から高域までワイドレンジに再生します。

さらにHFドライバー(ツイータ)のレベルは、インプットパネル部に設けられたレベルコントロールにより自由に調整でき、あらゆる条件下で最良の状態でご使用いただけます。

エンクロージャーの材質、構造はもちろん、ネットワーク素子の選択に致るまで充分吟味いたしました。

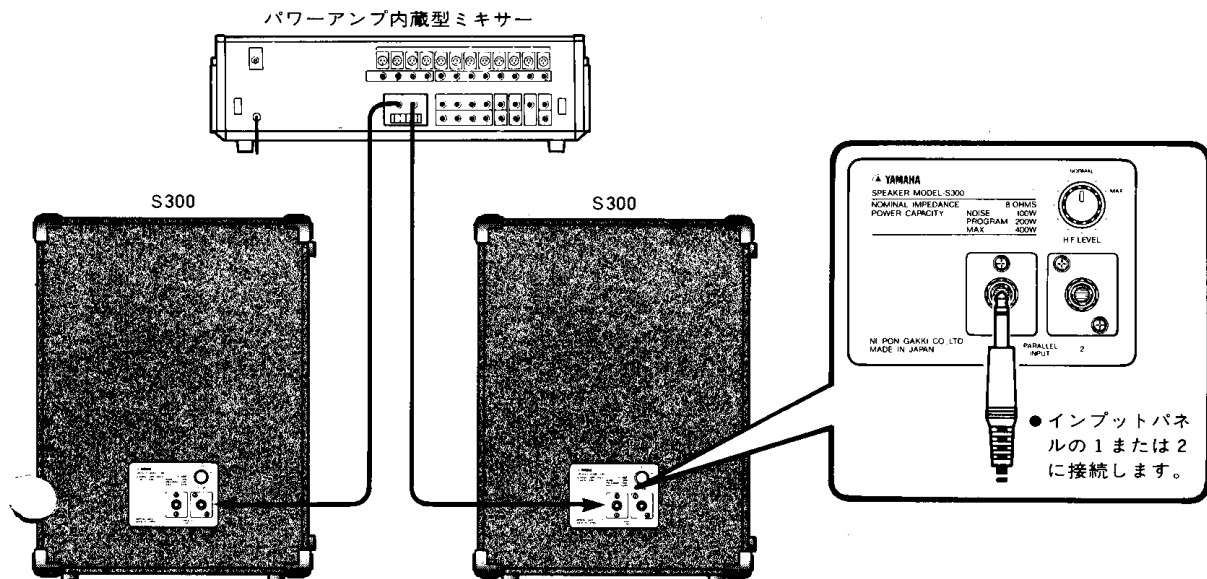
S300の性能をフルに発揮させると共に、いつまでも支障なくお使いいただくため、ご使用前に、この取扱説明書を是非お読みくださいますよう、お願いいたします。

## ご使用前に

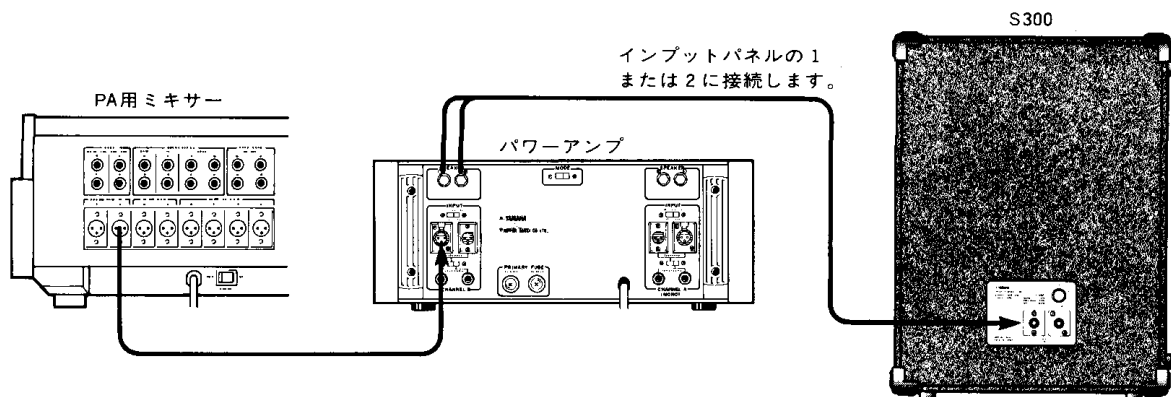
- 接続は、アンプ側の電源をOFFにした状態で行なってください。
- 許容入力以上のパワーで駆動すると、スピーカーの破損や歪みの原因になります。
- 本機の公称インピーダンスは8Ωです。  
並列に接続して使用する場合には、総合インピーダンスを必ずアンプの規定負荷インピーダンスの範囲内にとどめてください。
- 2台以上のスピーカーを使用する場合は、必ずアンプとスピーカーの極性(⊕、⊖)を合わせてください。左右のスピーカーの極性が異なると、スピーカー相互の音が干渉しあい、均一な音場を作ることができなくなります。
- S300は、積み上げるとコーナプロテクターにより位置決めされますが、積み上げてご使用になる場合には、転倒防止対策等、安全性を十分に考慮してください。

# 接続方法

## 1. パワーアンプ内蔵型ミキサーとの接続



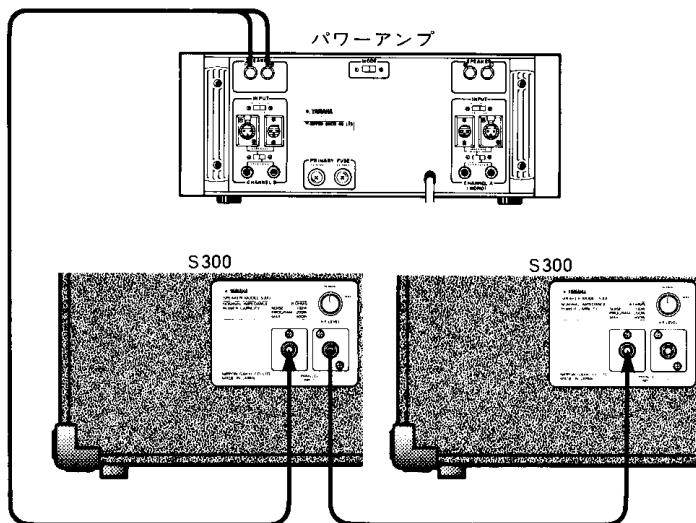
## 2. 一般のパワーアンプとの接続



## 3. 並列接続

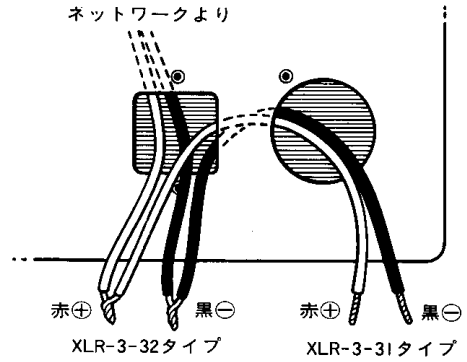
本機の2つの入力端子は内部で並列に接続されており、図のような接続が可能です。

ただし、一般のパワーアンプは、 $4\Omega$  または  $8\Omega$  の負荷インピーダンスで安定に動作するように設計されていますので、特別な場合(負荷インピーダンス  $4\Omega$  以下で安定に動作するパワーアンプを使用する場合)を除き、スピーカシステムの並列接続は2台までにとめてください。



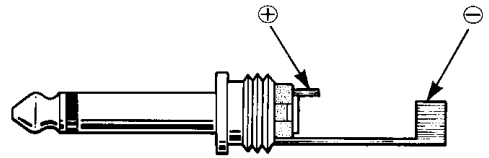
●キャノンコネクタへの取り替え

本機の入力端子(ホーンジャック)は、必要に応じキャノンコネクタに換えることができます。それぞれのジャックのネジ2本をはずして、交換してください。



●ホーンプラグの配線

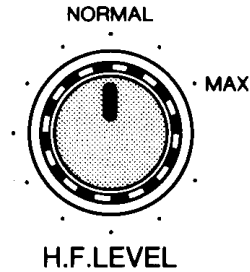
本機の入力端子はホーンジャックです。図のようにホーンプラグの配線をして使用してください。



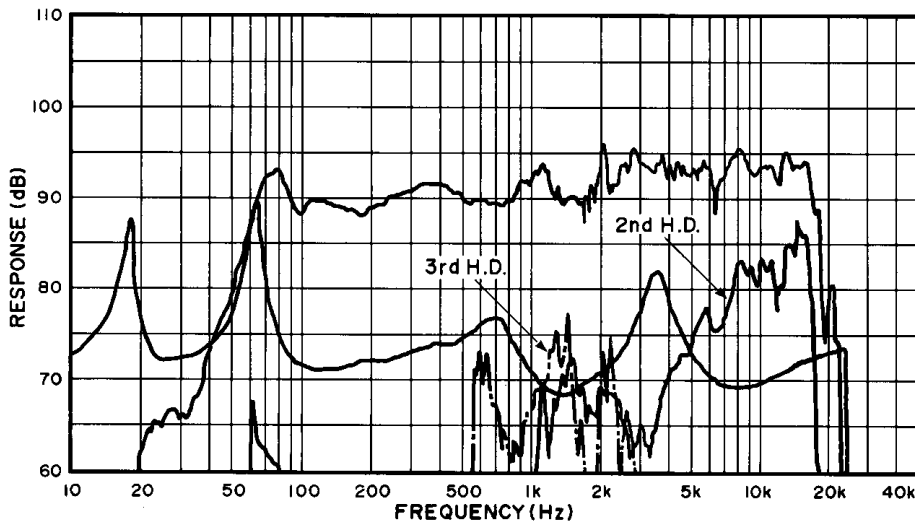
●H.F. LEVELコントロールについて

インプットパネル部に設けられたH.F. LEVELコントロールは、通常では“NORMAL”の位置にセットしておきます。本機は、低域から高域までフラットな特性が得られるスピーカシステムですが、使用条件に応じてこのつまみで高域(H.F.ドライバー)のレベルを調整することができます。

このつまみを左方向に回すと4kHz以上が減衰し、MAX方向に回すと4kHz以上のレベルが上がります。



●周波数特性 & インピーダンス(1W/2m)



# 仕様

ユニット構成……………ウーファーJA3815(38cmコーン型)  
 スコーカーJA2116(20cmコーン型)  
 H.F.ドライバー&ホーンJA3251

エンクロージャー…バスレフ型

公称インピーダンス…8Ω

許容入力……………NOISE\* 100W  
 PROGRAM 200W  
 MAX 400W

出力音圧レベル……97dB SPL(1W, 1m)

再生周波数帯域……50Hz~20kHz

クロスオーバー周波数…800Hz、4kHz

高域レベルコントロール…連続可変

入力端子…………… $\frac{1}{4}$ インチ・ホーンジャック×2  
 (キャンコネクタに変換可能)

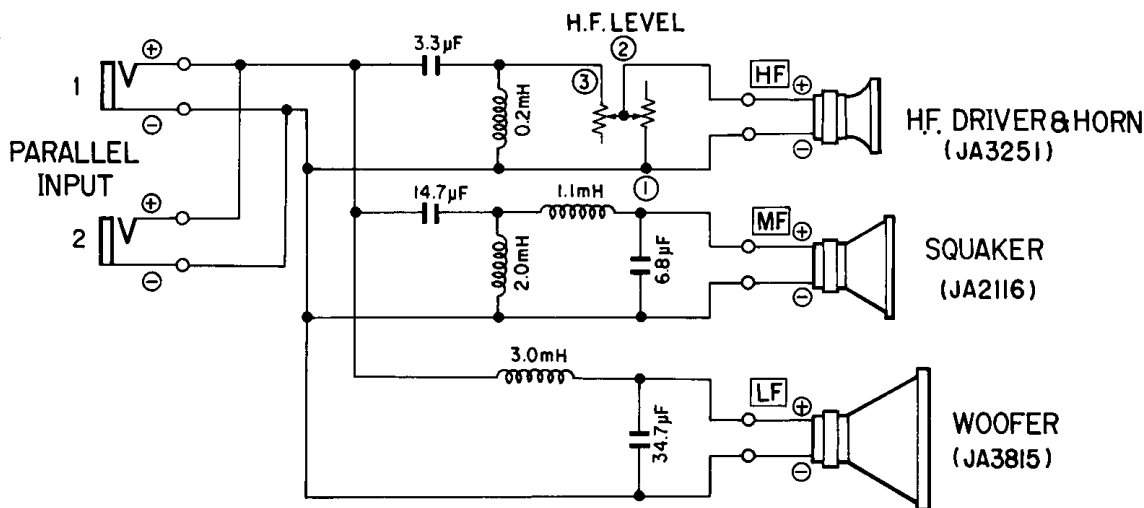
外形寸法(W×H×D)…561.5×731.5×389mm

重量……………33.2kg(足、及びコーナープロテクター含む)

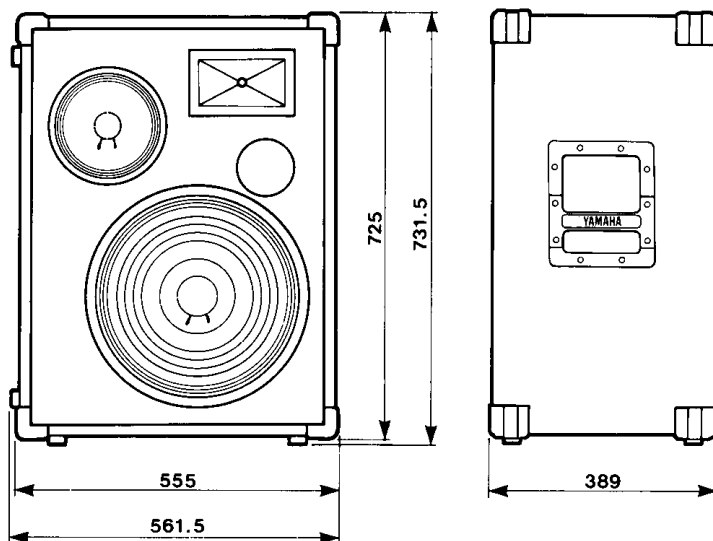
\* IEC268-5、連続100時間。

●仕様および外観は、改良のため予告なく変更することがあります。

# 回路図



# 寸法図



単位：mm

# サービスについて

本機の保証期間は、保証書によりご購入から1ヶ年で  
す。(現金、ローン、月賦などによる区別はございませ  
ん。)また保証は日本国内にてのみ有効といたします。

## ●保証書

保証書をお受け取りのときは、お客さまのご住所、お  
名前、お買い上げ月日、販売店名などを必ずご確認く  
ださい。無記名の場合は無効になりますので、くれぐ  
れもご注意ください。

## ●保証書は大切にしましょう！

保証書は弊社が、本機をご購入いただいたお客さまに  
ご購入の日から向う1か年間の無償サービスをお約束  
申しあげるものですが、万一紛失なさいますと保証期  
間中であつても実費を頂戴させていただくことになり  
ます。万一の場合に備えて、いつでもご提示いただけ  
ますように充分ご配慮のうえで保管してください。ま  
た、保証期間が切れましてもお捨てにならないでくだ  
さい。後々のサービスに際しての機種種の判別や、サー  
ビス依頼店の確認など便利にご利用いただけます。

## ●保証期間中のサービス

保証期間中に万一故障が発生した場合、お買上げ店に  
ご連絡頂きますと、技術者が修理・調整致します。こ  
の際必ず保証書をご提示ください。保証書なき場合に  
はサービス料金を頂戴く場合もあります。又お買上げ  
店より遠方に移転される場合は、事前にお買上げ店あ  
るいは電音サービス拠点にご連絡ください。移転先  
におけるサービス担当店をご紹介申し上げますと同時に、  
引続き保証期間中のサービスを責任をもって行なうよ  
う手続き致します。

満1か年の保証期間を過ぎますとサービスは有料とな  
りますが、引き続き責任をもってサービスをさせていただきます。なお、補修用性能部品の保有期間は最低  
8年となっています。そのほかご不明の点などござ  
いましたら、下記のヤマハサービス網までお問い合わせく  
ださい。

## ■YAMAHA電気音響製品サービス拠点

(お客様ご相談窓口・お預り修理窓口)

東京電音サービスセンター	〒211 川崎市中原区木月1184 TEL (044) 434-3100
新潟電音サービスステーション	〒950 新潟市万代1-4-8 (シルバーホールビル2F) TEL (0252) 43-4321
大阪電音サービスセンター	〒565 吹田市新戸屋下1-16(千里丘センター内) TEL (06) 877-5262
四国電音サービスステーション	〒760 高松市丸亀町8-7(日本楽器高松店内) TEL (0878) 51-7777, 22-3045
名古屋電音サービスセンター	〒454 名古屋市中川区玉川町2-1-2 (日本楽器名古屋流通センター) TEL (052) 652-2230
九州電音サービスセンター	〒812 福岡市博多区博多駅前2-11-4 TEL (092) 472-2134
北海道電音サービスセンター	〒065 札幌市東区本町1条9丁目3番地 TEL (011) 781-3621
仙台電音サービスセンター	〒983 仙台市卸町5丁目-7(郵局共同配送センター3F) TEL (0222) 36-0249
広島電音サービスセンター	〒731-01 広島市安佐南区紙屋町西原2-27-39 TEL (082) 874-3787
浜松電音サービスセンター	〒432 浜松市東伊場2-13-12 TEL (0534) 56-9211
本社 電音サービス部	〒435 浜松市上西町911 TEL (0534) 65-5195

※住所及び電話番号は変更になる場合があります。

## 日本楽器製造株式会社

本社	〒430 浜松市中区岡町10-1 TEL.0534(60)2431
東京支店	〒104 東京都中央区銀座7-11-3/矢島ビル6F TEL.03(574)8592
銀座店	〒104 東京都中央区銀座7-9-14 TEL.03(572)3131
渋谷店	〒150 東京都渋谷区道玄坂2-10-7/新大塚ビル内 TEL.03(476)5481
池袋店	〒171 東京都豊島区南池袋1-24-2 TEL.03(981)5271
横浜店	〒220 横浜市西区南幸2-15-13 TEL.045(311)1201
大阪支店	〒542 大阪府南区南船場3-12-9/心斎橋ブラザビル奥館 TEL.06(262)5231
心斎橋店	〒542 大阪府南区心斎橋筋2-39 TEL.06(211)8333
梅田店	〒530 大阪府北区梅田1-3-1/大阪駅前第一ビル TEL.06(345)4731
神戸店	〒651 神戸市中央区元町通2-7-3 TEL.078(321)1191
高松店	〒760 高松市丸亀町8-7 TEL.0878(51)7777-(22)2678
名古屋支店	〒460 名古屋市中区錦1-18-28 TEL.052(201)5145
名古屋店	〒460 名古屋市中区錦1-18-28 TEL.052(201)5154
九州支店	〒812 福岡市博多区博多駅前2-11-4 TEL.092(472)2155
福岡店	〒810 福岡市中央区天神1-11/福岡ビル内 TEL.092(721)7621
北海道支店	〒064 札幌市中央区南十条西1丁目4番地/ヤマハセンター TEL.011(51)
札幌店	〒064 札幌市中央区南十条西1丁目4番地/ヤマハセンター TEL.011(51)
仙台支店	〒980 仙台市大町2-2-10 TEL.0222(22)6146
仙台店	〒980 仙台市一番町2-6-5 TEL.0222(27)8516
広島支店	〒730 広島市中区紙屋町1-1-18 TEL.082(244)3744
広島店	〒730 広島市中区紙屋町1-1-18 TEL.082(248)4515
浜松支店	〒430 浜松市鍛冶町321-6 TEL.0534(54)4116
浜松店	〒430 浜松市鍛冶町321-6 TEL.0534(54)4077



# YAMAHA

LMS-300 BWg, B, bR, B