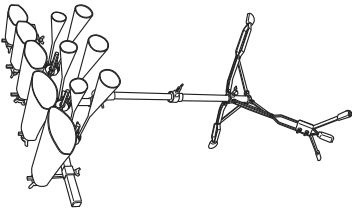


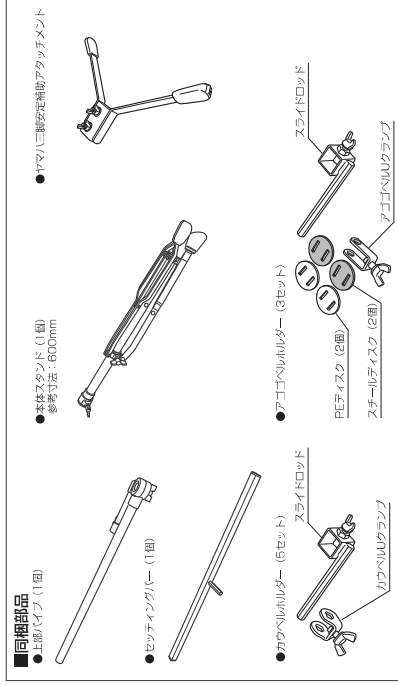
YAMAHA カウベル・アゴゴベルスタンド ST-CGB200

取扱説明書

このたびは、ヤマハカウベル・アゴゴベルスタンドをお買い上げいただき、誠にありがとうございます。誠にありがとうございます。誠にありがとうございます。ご使用の前にこの取扱説明書をお読みいただき、永らくご愛用ください。

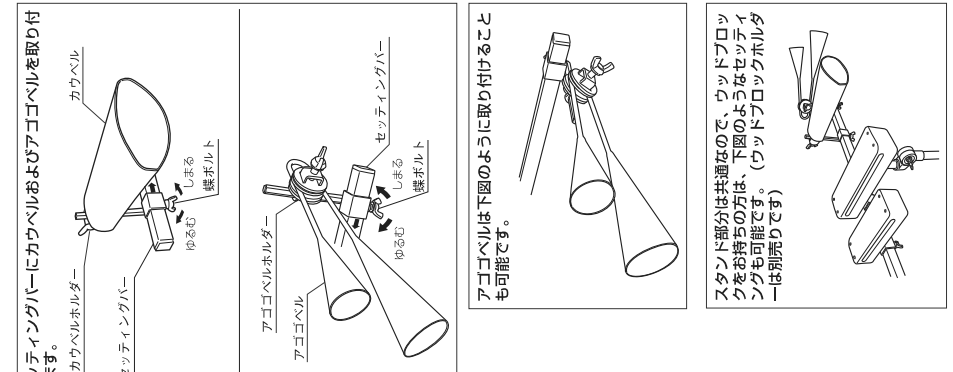
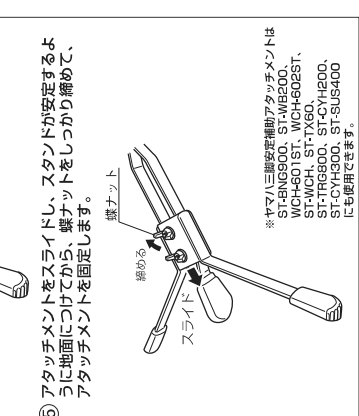
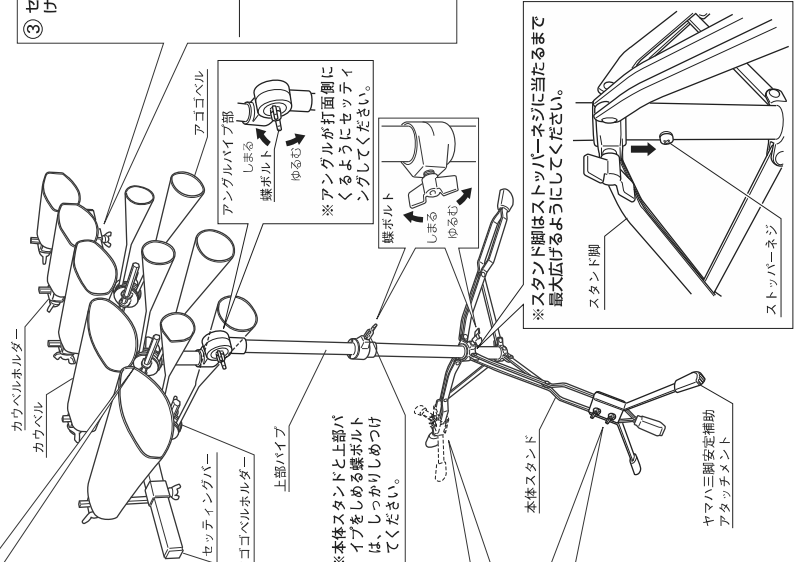
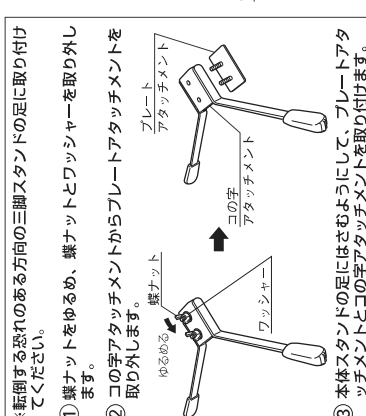
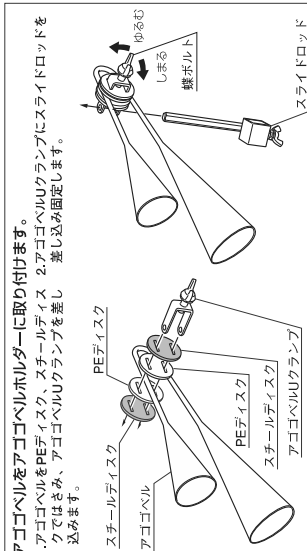
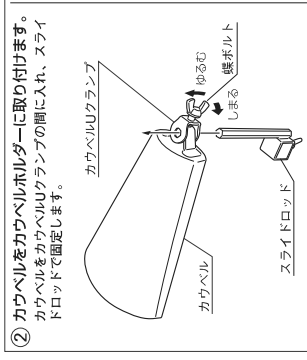
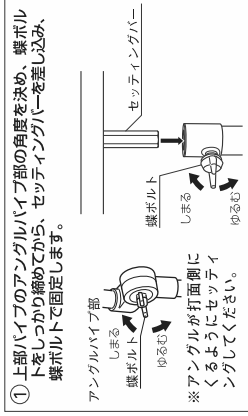


※カウベル、アゴゴベル、マレット等は別売りです。



安全上のご注意

- 楽器用スタンド類を安全にご利用いただくためのご注意**
楽器用スタンド類は、楽器演奏に使用する目的のものです。楽器演奏以外には使用しないでください。楽器演奏時、楽器の振動や衝撃により、周囲の物や人への被害を未然に防止するために、いろいろな表示を付けて警告しています。
●表示について
○ 注意(危険) 警告(含む) 促す内容があることを告げるものです。
○ 禁止の行為を告げるものです。
● 行為を強制したり指示する内容を告げるものです。
● 警告
この表示を無視して誤った取扱いをすると、人が死傷又は重傷を負う危険の恐れがあります。
○ セッティングバーに手を乗せ、体重をかけるなど、人が死傷又は重傷を負う危険の恐れがあります。
- 人身被害、物的損害の防止には**
→以下の表示を守ってください。→
●この「安全上のご注意」は製品を安全に正しくお使いいただく、お客様や他の人々への危害や財産への被害を未然に防止するために、いろいろな表示を付けて警告しています。
●表示の意味をよく理解してから、本文をよく読みます。
- 注意**
この表示を無視して誤った取扱いをすると、人が死傷又は重傷を負う危険の恐れがあります。
● 掛を折りたたむとき、指を挟まないよう注意してください。スタンドを持っている指を挟む恐れがあります。
● セッティングのときなど、スタンドに顔や頭を近づけないでください。スタンドが倒れる恐れがあります。
● スタンドの高さや角度を調整するとき、急激にネジをゆるめないでください。また、ゆるめられた部分をしっかりと戻すまでしっかりと握ってください。
● ゆるめられた部分が落下して指を挟む恐れがあります。
● 移動の際、セッティングバーは持ち上げると、掛け落ちる恐れがあります。スタンドベース部分をしっかりと握ってください。
● 楽器を置いたままスタンドを移動しないでください。乗じたまま移動すると、楽器が落ちて破損したり、まわりの人に怪我をさせる恐れがあります。
● ネジはしっかりと締めてください。
● 指が落下や転倒の恐れがあります。
● スタンドは、水平で平らな、床面に設置してください。床が傾いていたり、段差があったりすると転倒の恐れがあります。
● 脚は十分に広げて設置してください。
● 脚の広がりや十分な傾きがないと、転倒の恐れがあります。



演奏方向の逆側に付けると打撃による転倒の危険があります。
※本品(別売)のヤマハ三脚安定補助アタッチメントST-SUP100Aを複数取り付けるとより安全です。