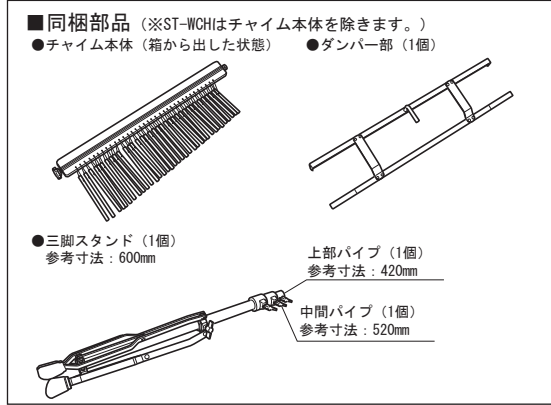
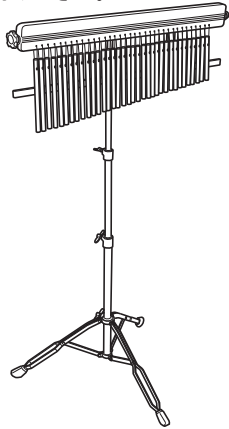


取扱説明書

このたびは、ヤマハウンドチャイムスタンドをお買い上げいただき、誠にありがとうございます。ご使用前にこの取扱説明書をお読みいただき、末永くご愛用ください。



安全上のご注意

楽器用スタンド類を安全にご利用いただくためのご注意

楽器用スタンド類は、楽器演奏に使用する目的のものです。楽器演奏以外には使用しないでください。特に小さなお子様には、最初にご家庭の方、または指導者から取り扱い方法を指導してください。

人身傷害・物的損害の危険を防止するには ～以下の指示を必ず守ってください～

- ・この『安全へのところごけ』は製品を安全に正しくお使いいただき、お客様や他の人々への危害や財産への損害を未然に防止するために、いろいろな絵表示を使って説明しています。
・絵表示の意味をよく理解してから、本文をお読みください。

- ⚠ 注意 (危険・警告を含む) を促す内容があることを告げるものです。
- 🚫 禁止の行為を告げるものです。
- 🛑 行為を強制したり指示する内容を告げるものです。

警告

この表示を無視して誤った取扱いをすると、人が死亡又は重傷を負う危険の恐れがある内容を示しています。

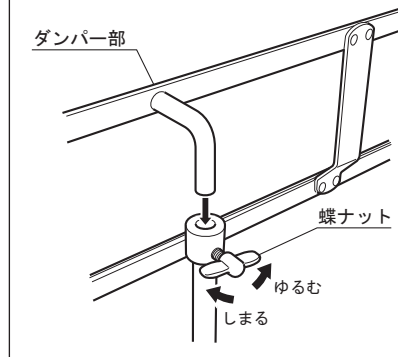
- 🚫 スタンドに体重をかけないでください。転倒して怪我や楽器が損傷する恐れがあります。

注意

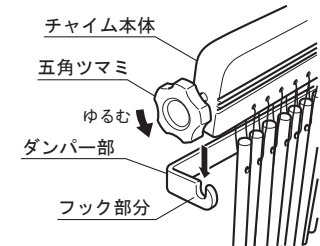
この表示を無視して誤った取扱いをすると、人が障害を負ったり、物的損害を受ける危険の恐れがある内容を示しています。

- ⚠ 足を折りたたむとき、指を挟まないよう注意してください。スタンドを持っている指を挟む恐れがあります。
- ⚠ セッティングのときなど、スタンドに顔や頭をぶつけないよう注意してください。スタンド類にはいろいろな突起部分があります。
- 🚫 スタンドの高さや角度を調整するとき、急激にネジをゆるめないでください。また、ゆるめられる部分をしっかり支えて持つようにしてください。ゆるめられた部分が落下して指を挟む恐れがあります。
- 🚫 移動の際、ダンパー部だけ持ち上げると、抜け落ちる恐れがあります。スタンドベース部を両手で持ち運びください。
- 🚫 楽器を乗せたままスタンドを移動しないでください。乗せたまま移動すると、楽器が落ちて破損したり、まわりの人に怪我をさせる恐れがあります。
- 🛑 ネジはしっかり締めてください。思わぬ落下や転倒の恐れがあります。
- 🛑 スタンド類は水平で平らな床面に設置してください。床が傾いていたり、段差があったりすると転倒の恐れがあります。
- 🛑 脚は十分に広げて設置してください。脚の広がりがないと、転倒の恐れがあります。

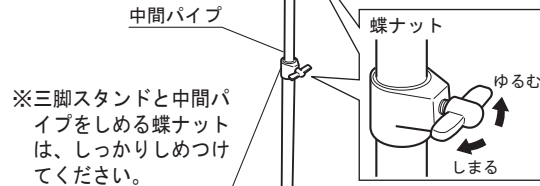
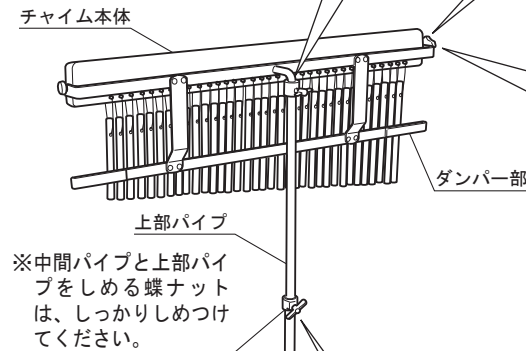
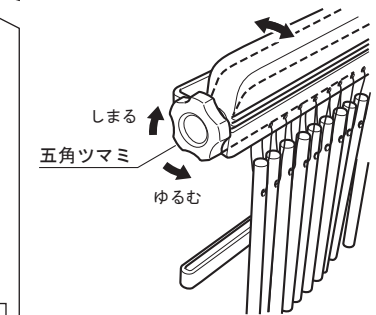
① ダンパー部をスタンドに差し込みます。



② 五角ツマミをゆるめて、チャイム本体の左右の五角ツマミのボルト部分が、ダンパー部のフック部分に入るように、ダンパー部にチャイム本体を乗せてください。



③ 五角ツマミは、チャイム本体を適度に動かすことができる強さでしめて、ダンパー部にスムーズに当たるように調整してください。



三脚スタンド (Tripod stand) 30°以内 (Within 30 degrees) (水平面) (Horizontal plane)

※スタンド脚は床面との角度30°以内を目安にして十分に広げて使用してください。

販売元

修理お問い合わせ先

株式会社ヤマハミュージックジャパン 楽器営業本部

〒108-8568 東京都港区高輪 2-17-11 TEL: 03-5488-6705

日本製