

# DWLC-GL1500

ヤマハ製デジタル・サウンド・プロジェクター専用 AV ラック

## YSP-5600設置説明書

このたびは、本製品をお求めいただきありがとうございました。  
本製品はヤマハ製デジタル・サウンド・プロジェクター YSP-5600 専用 AV ラックです。  
本設置説明書をよくお読みになり、ご使用ください。

### はじめに

- AVボードの設置には、確実な作業が必要となりますので、安全性に十分配慮して確実な設置をおこなってください。組み立て、設置や取り扱い不備による事故、損傷について当社では責任を負いません。
- この設置説明書には、事故を防ぐための重要な注意事項とAVボードの組み立て方、設置方法について説明しています。この設置説明書とデジタル・サウンド・プロジェクター/テレビ、および接続する周辺機器の設置説明書を合わせてお読みになり、ご理解のうえ、正しくご使用ください。
- 本製品は、安定したところに据え付けてください。また、必ず壁に寄せて設置し、転倒防止の処置をおこなってください。
- お客様の安全のため設置場所の強度は、AVボード/デジタル・サウンド・プロジェクター/テレビ/および周辺機器の荷重に十分耐えるよう注意のうえ、水平で安定した場所に設置をお願いいたします。
- 各取り付けに際しては、必ず2人以上でおこなってください。
- 設置説明書で指定されているネジや固定具は全数確実に取付けてください。
- お読みになったあとは、大切に保管してください。

### 安全上のご注意

必ずお守りください。

#### 絵表示について

製品を安全に正しくご使用いただき、お客様や他の方々への危害や財産への損害を未然に防止するために、重要な内容を説明しています。

#### 表示の意味

**警告** この表示を無視して、誤った取り扱いをすると、人が死亡または重傷を負う可能性があります。

**注意** この表示を無視して、誤った取り扱いをすると、人が障害を負ったり物的障害を発生する可能性があります。

してはいけません。「禁止」を示します。

必ず行う。「強制」を示します。

気をつけなければならない。「注意」を示します。

#### 警告

分解、改造をしない。また、壊れた部品を使わない。壊れたまま使用すると、落下・破損の原因になります。

不安定な場所に設置しない。転倒・破損の原因になります。

設置作業は必ず2人以上で行う。一人で行うと、腰を痛めたり、落下・転倒の原因になります。

本品に乗ったり、踏み台がわりに使わない。故意に揺らしたり、衝撃を与えない。転倒・破損の原因になります。

本品を水滴のかかる場所で使用しない。  
●加湿器を過度にきかせた部屋  
●雨や雪、水のかかる場所  
水の混入により、変形・変色の原因になります。

#### 注意

本品には決められた質量を超える機器をのせない。決められた質量以上の機器をのせると破損の原因になります。

本品を熱器具に近づけない。火災・変形・変色の原因になります。

湿気やほこりの多いところ、油煙や湯気が当たる場所に設置しない。変形・変色の原因になります。

頭や顔、手足をぶつける場所に設置しない。転倒・落下しけがの原因になります。

移動させる場合は、必ず設置した機器の電源プラグをコンセントから抜く。破損し、火災・感電の原因になります。

テレビ・スピーカー・周辺機器は正しく設置する。正しく設置しないと、転倒・落下によって、けがや破損の原因になります。

転倒防止の処置を行う。転倒防止の処置を行わないと、転倒・落下によってけがや破損の原因になります。

### お守りください 本品の設置場所について

●設置場所には十分な耐荷重強度のある、水平で安定した場所を選んでください。傾斜面や、水平でない面、安定しない面、変形する面などへの設置を行う場合は、設置場所の傾斜を水平とすることや変形することを防ぐような対応をされたのちに設置することをお勧めいたします。

●高温にならない場所に置いてください。直射日光が当たる所や温度が異常に高くなる場所(暖房器具の近く)には設置しないでください。

！ 誤った場所へ設置をすると倒れたり、機器が落下して、けがの原因となることがあります。

！ 本品の塗装面/シート面のふくれやはがれ、変色の原因となります。

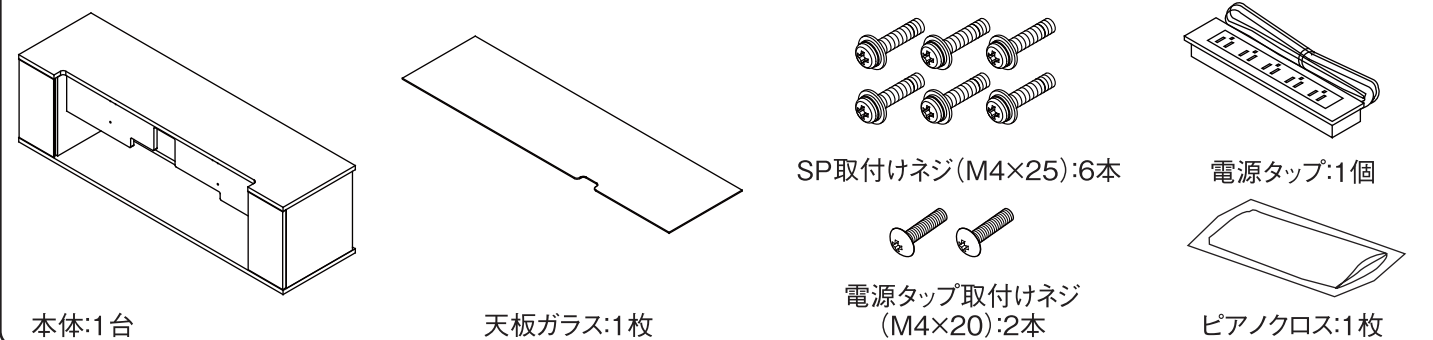
### 使用上のご注意/お手入れ

- 本品の化粧面にセロハンテープなどの粘着性のものを付着させますと化粧面がはがれることがありますので付着させないようご注意ください。
- お手入れの際は、付属のピアノクロスや柔らかいきれいな布で(生地が表面が起毛された綿素材など)で軽くほこりをはらってください。
- 汚れがひどい時は水にうすめた中性洗剤に浸した柔らかい布をよくしぼりふいてください。なおベンジン、シンナー、スプレー式クリーナー、家庭用ワックスなどでふくと変質したり色がはげる原因となります。(化学ぞうきんは、使用しないでください。変色・傷の原因になります。)

※テレビ、機器類のご使用やお手入れについては、それぞれの説明書を確認してください。

### 同梱品について

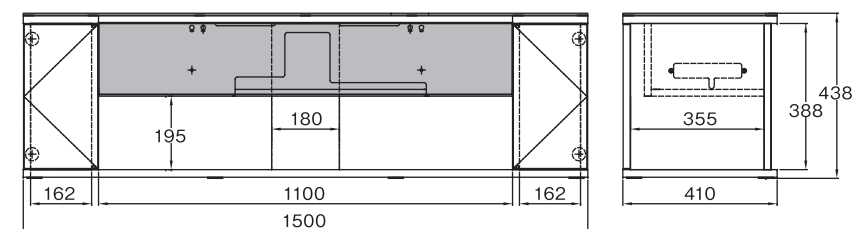
☆設置前に部品がすべて揃っているかご確認ください。



### 主な仕様

機種名	DWLC-GL1500
外形寸法(mm)	幅1500×奥行410×高さ438
製品質量	47kg
耐荷重	天板50kg 地板30kg

### 寸法図



※ YSP-5600設置サイズ

### ■ヤマハデジタル・サウンド・プロジェクターに関するお問い合わせ

お客様コミュニケーションセンター  
オーディオ・ビジュアル機器相談窓口

ナビダイヤル : 0570(011)808

全国どこからでも市内通話料金でご利用いただけます。  
上記番号でつながらない場合は下記番号におかけください。

TEL : 053(460)3409

ご相談受付時間 : 月曜日～金曜日 10:00～17:00  
(土・日・祝日及び弊社休日を除く)

ヤマハ株式会社  
〒430-8650 静岡県浜松市中区中沢町10-1  
株式会社ヤマハミュージックジャパン  
〒108-8568 東京都港区高輪2-17-11

### ■AVラックに関するお問い合わせ/部品・修理等に関するお問い合わせは下記にご連絡ください。

TEL : 0538(67)1085

受付時間 月曜日～金曜日 9:00～17:00  
(土・日・祝日及び弊社休日は除く)

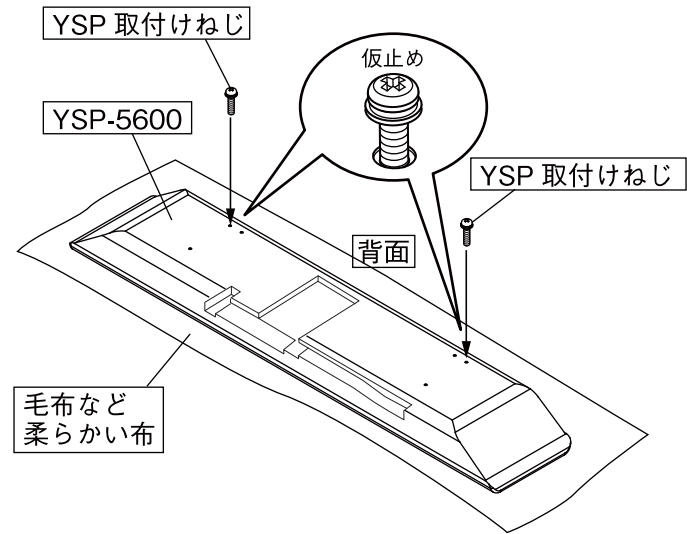
株式会社 DW

〒438-0203 静岡県磐田市平間1395-2

**設置方法** ☆設置の前にプラスドライバーをご用意ください。

1、YSP-5600を正面を下にして置きます。  
YSP背面の上部外側2ヶ所にYSP取付けねじ(M4×25)を1/3ほどねじ込んでください。

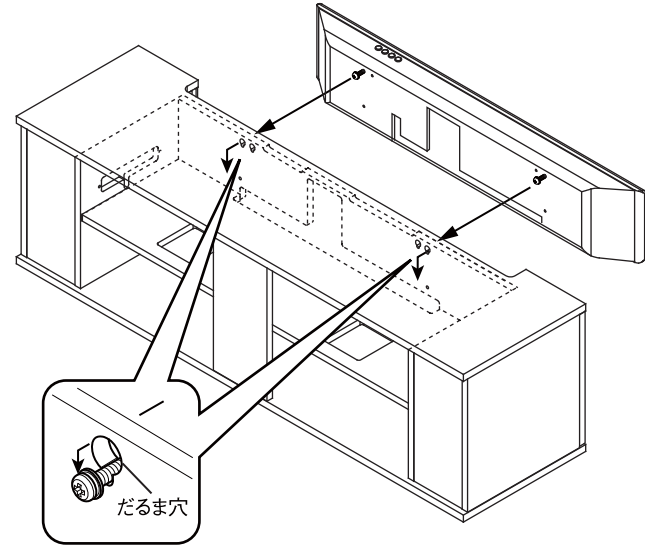
※YSPや床面を傷付けないように、毛布など柔らかい布を敷いて作業してください。



**注意** YSPを倒す際は、荷重をかけないようにしてください。破損やけがの原因となることがあります。

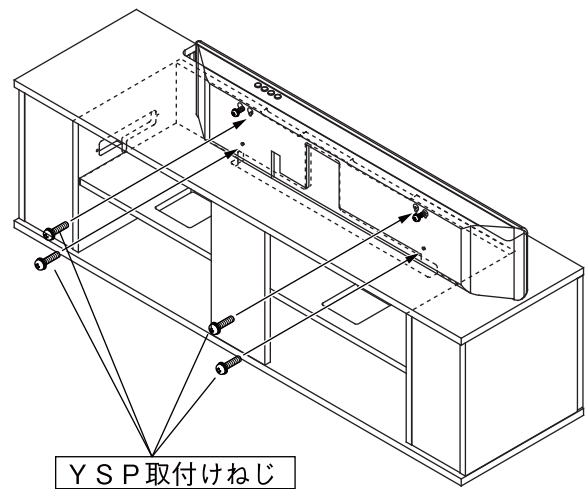
2、YSP-5600をラックに取り付けます。  
正面よりYSP-5600を持ち、ラックのだるま穴に1項で取り付けたねじを引っ掛けます。

※YSPを設置する場合はラックの角に当たらないように注意して入れてください。



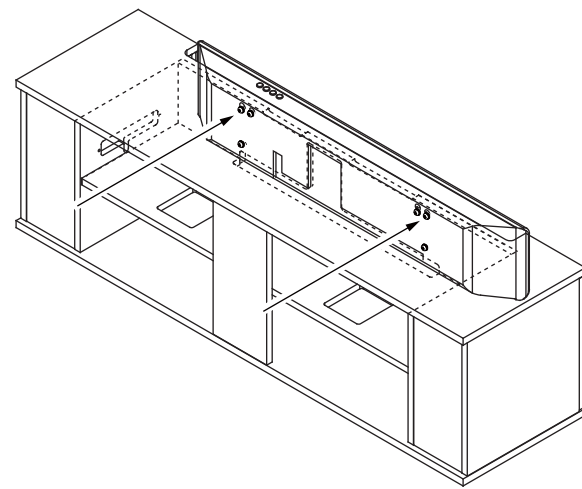
**注意** YSPを取り付ける際はゆっくりとラックへ取り付けてください。上から落とすように取り付けますと落下破損の恐れがあります。

3、YSP取付けねじ4本で、YSP背面の上部内側2ヶ所と下部2ヶ所の穴とラックの上部内側と下側の穴をあわせ、ねじ止めします。



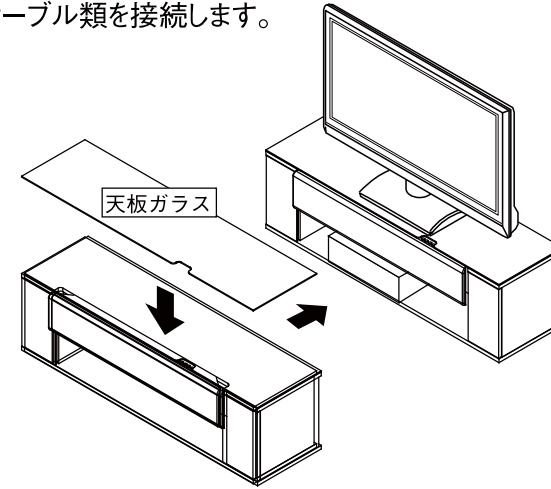
**注意** 左右ねじが合わない際には、YSPを左右へ少し動かして調整してください。

4、1項で仮止めたYSP取付けねじ2本をしっかりと締め付けます。



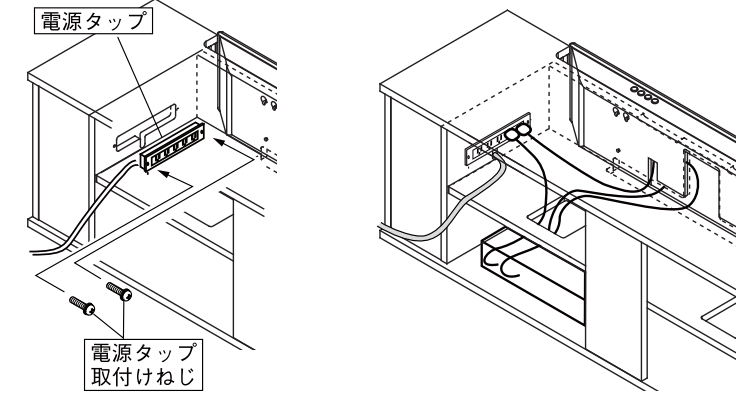
**注意** 全てのねじが、しっかりと締め付けられているか確認してください。締め付けが不十分な場合、落下したり破損してけがや故障の原因となることがあります。

5、ラックに天板ガラスをのせ、テレビや機器類を設置しケーブル類を接続します。



※テレビやレコーダーなどお手持ちの機器との接続及びYSP-5600設定方法については、YSP-5600に同梱されている簡易接続・操作ガイド及び取扱説明書をご参照ください。

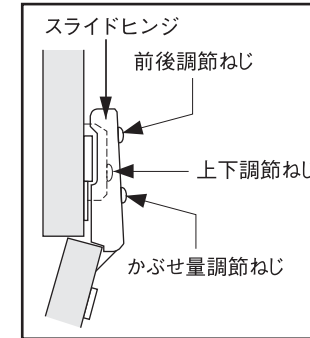
※必要に応じて、付属の電源タップを、側仕切り板に電源タップ取付けねじ(M4×20)で取り付けてください。



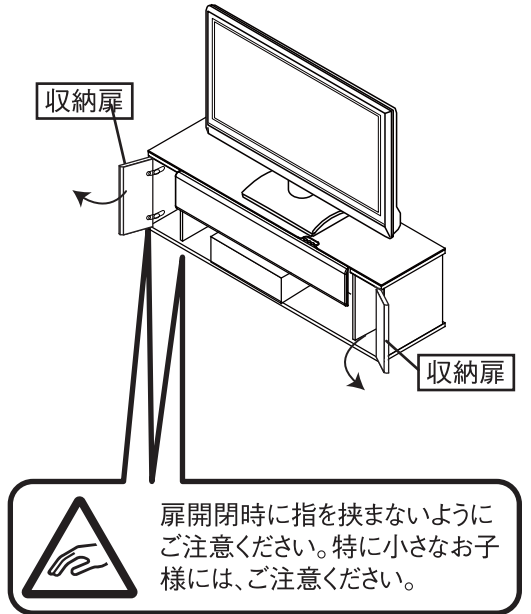
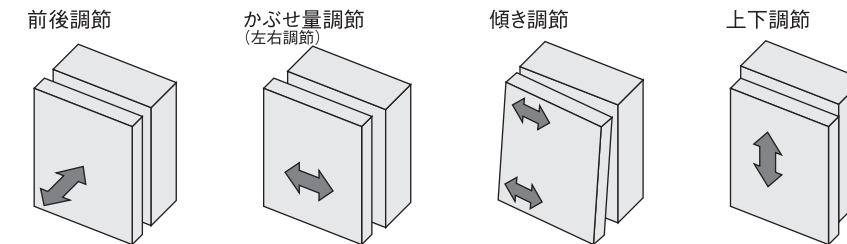
**注意** テレビ、収納機器によって接続方法が異なりますので必ずテレビ、機器類の取扱説明書をご覧ください。

**収納扉について** ■本ラックの左右収納扉の中に、リモコンやDVDなどを収納できます。

【扉の調整について】 ・本ラックの扉は出荷時に調整済みですが、輸送の振動などでズレが発生した場合は下記の手順で調整してください。



- 前後調節⇒前後調節ねじを緩め、扉を前後に動かし適当な位置を選び、ねじを締めます。
- かぶせ量調節(扉の左右調節)⇒かぶせ量調節ねじを右に回すと、かぶせ量が多くなり、左に回すと少なくなります。操作は前後・上下調節ねじを締めたまま行います。
- 傾き調節⇒かぶせ量調節ねじを左右に回して行います。操作は前後・上下調節ねじを締めたまま行います。
- 上下調節⇒上下調節ねじを緩め、扉を上下に動かし適当な位置を選び、ねじを締めます。

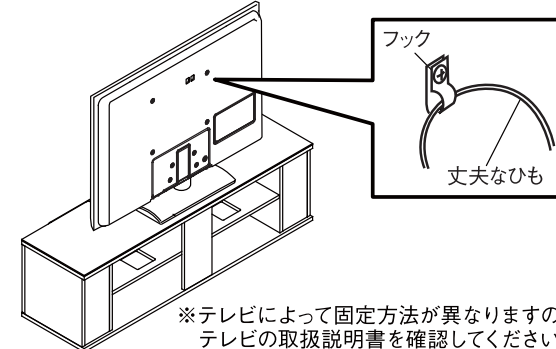


**注意** 扉開閉時に指を挟まないようにご注意ください。特に小さなお子様には、ご注意ください。

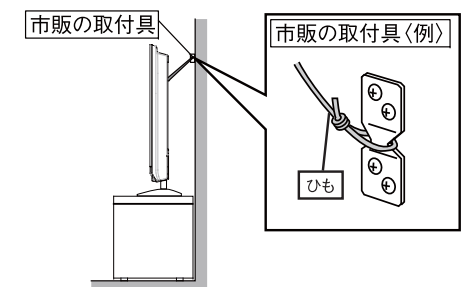
**転倒防止について**

地震等による製品の転倒・落下によるけがなどの危害を軽減するために、必ず転倒防止の措置をおこなってください。

- 1、テレビ後面に市販またはテレビの取扱説明書で指示されたフックなどをつけ丈夫なひもを通す。
- 2、ラックを壁に寄せる前に、あらかじめ市販の取付具を壁に取付けて置いてください。  
※確実に支持できる壁や柱などにしっかりと固定してください。



※テレビによって固定方法が異なりますので、詳細はテレビの取扱説明書を確認してください。



**注意** 丈夫なひも、市販の取付具、及びその固定場所・固定方法は強度が十分保てるように選定し固定してください。この転倒防止措置は、けがなどの危害の軽減を意図したものではありません。また、必ず安定した場所に設置してください。