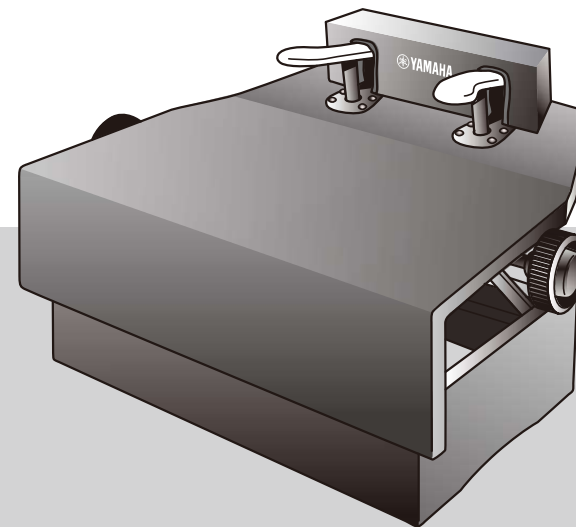


持込修理用				保 証 書			
本書は保証規定により無料修理を行なうことをお約束するものです。お買上げの日から下記期間中に故障が発生した場合は本保証書をご提示の上、お買上げ販売店に修理をご依頼ください。							
製品名	昇降式ピアノ補助ペダル			品番	HP-705		
保証期間	お買上げから1年間			お買上げ日	年	月	日
お客様	住所	〒					
	氏名	様	電話	()			
販売店							
株式会社ヤマハミュージックジャパン 〒108-8568 東京都港区高輪2丁目17-11 TEL. 03-5488-5442							



HP-705 昇降式ピアノ補助ペダル取扱説明書



保証規定

- 保証期間中に正常な使用で故障した場合には、お買上げ販売店が責任をもって無料修理いたします。
- 転居等でお買上げ店にご依頼できない場合には最寄のヤマハ特约店、または株式会社ヤマハミュージックジャパンにお問い合わせください。
- 保証期間でも次の場合は有料となります。
 - ① お買上げ後、輸送、移動時のお取り扱いが適当でないために生じた故障の場合。
 - ② 取扱説明書に記載の注意事項に反するお取り扱いによって故障した場合。
 - ③ 不適当な修理及び改造によって故障が生じた場合。
 - ④ 火災・地震・落雷、その他の天災による故障、損傷の場合。
 - ⑤ 塩害などで修理不能部が出た場合。
 - ⑥ 保証書にお買上げ日、お客様名、販売店名の記入がない場合、あるいは書替えられた場合。
- この保証書は日本国内においてのみ有効です。(This warranty is valid only in Japan)
- 保証書は再発行いたしませんので大切に保管してください。

この保証書は本書に明示した期間、条件のもとにおいて無料修理をお約束するものです。したがって本書においてお客様の法律上の権利を制限するものではありませんので、保証期間経過後の修理等についてご不明の場合は、お買上げの販売店もしくは株式会社ヤマハミュージックジャパンにお問い合わせください。

株式会社ヤマハミュージックジャパン

〒108-8568 東京都港区高輪2丁目17-11

TEL. 03-5488-5442

※住所及び電話番号は変更になる場合があります。

はじめにお読みください。

この度は昇降式ピアノ補助ペダルをお買上げいただき、ありがとうございます。本書には事故を防ぐための注意事項と製品の取り扱い方を記載しています。ご使用前に必ず本書をよくお読みのうえ、正しくお使いください。お読みになったあとは、いつでも見られるところに保管してください。

安全上のご注意

ご使用前に、必ずこの「安全上のご注意」をよくお読みください。

ここに示した注意事項は、製品を安全に正しくご使用いただき、お客様や他の人々への危害や損害を未然に防止するためのものです。

注意事項は、危害や損害の大きさと切迫の程度を明示するために、誤った取り扱いをすると生じることが想定される内容を表示しております。いずれもおお客様の安全や製品の保全に関する重要な内容ですので、必ずお守りください。

お子様がご使用になる場合は、保護者の方が以下の内容をお子様に徹底してご説明くださいますようお願いいたします。

お読みになった後は使用されている方がいつでも見られる所に必ず保管してください。

■記号表示について 本書に表示されている記号には、次のような意味があります。

- ⚠ 記号は、注意が必要なことを示しています。
- 🚫 記号は、禁止行為を示しています。記号の中に具体的な内容が描かれているものもあります。
- 🛑 記号は、行為の強制または指示を示しています。記号の中に具体的な内容が描かれているものもあります。

⚠ 注意

この表示内容を無視した取り扱いをすると傷害を負う可能性、または物的損害が発生する可能性が想定されます。

🛑 必ず平らな場所でご使用ください。

必ず実行 段差のある床など不安定な場所でのご使用は、ガタツキの原因になります。

🛑 昇降式ピアノ補助ペダルはピアノ演奏にのみ使用してください。

必ず実行 椅子に腰掛けてから足をおくようにしてください。

🚫 昇降式ピアノ補助ペダルの上で飛び跳ねたり、踏み台にしたり、遊んだりしないでください。

禁止 バランスを失い転倒やケガをしたり、故障の原因となります。

🚫 高さ調整中およびペダル使用中に、手や足を隙間部分に入れないでください。

禁止 手や指、足を挟み、ケガをするおそれがあります。

⚠ 重いので移動の際は注意しておこなってください。

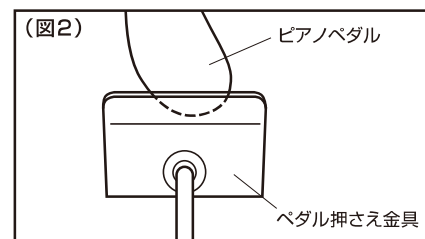
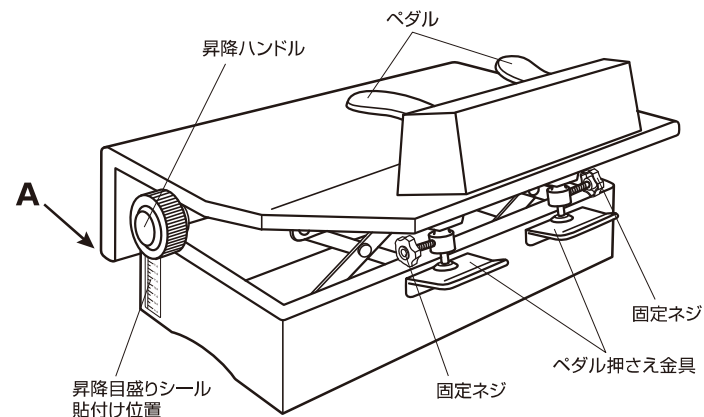
注意 落ちて壊れたり、ケガをしたりするおそれがあります。

🚫 改造や分解はしないでください。

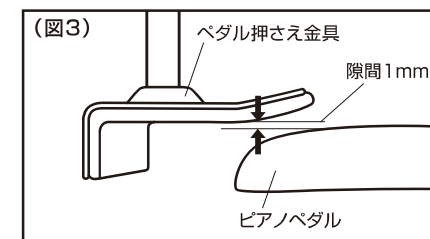
禁止 破損したり、機能を損なうおそれがあります。

設置方法について

- ① ピアノ本体のペダルに [ペダル押さえ金具] をあわせてください。(3本ペダルは外側2本)
- ② [昇降ハンドル] を回して適切な足の高さにあわせてください。
- ③ [固定ネジ] をゆるめて、ピアノ本体のペダルに接触するまで [ペダル押さえ金具] を下げてください。
- ④ [ペダル押さえ金具] は、ピアノ本体のペダルに浅く掛かる位置にあわせてください。(図2参照)
- ⑤ [ペダル押さえ金具] は、ピアノ本体のペダルより1mmほど離れた位置にあわせ [固定ネジ] を締めてください。(図3参照)
- ⑥ [昇降目盛りシール] は、A部下端を高さの目盛合わせの目安として、必要な場合はご活用ください。



ピアノによって異なりますが浅く掛けただほうが動きがスムーズです。



隙間を1mmほど取ってセットしてください。

— お手入れ方法 —

スムーズな動きを継続させるために、ペダル押さえ金具の可動部には時々、油を差してください。

- [固定ネジ] が緩んだ状態での使用はさけて下さい。ときどき点検して、緩んだ場合は締め付けてください。