



HEADPHONES / CASQUE / AURICULARES
НАУШНИКИ / 耳机 / 耳機 / 헤드폰 / 헤드ホン

YH-G01

- EN** Owner's Manual
- DE** Benutzerhandbuch
- FR** Mode d'emploi
- ES** Manual de instrucciones
- PT** Manual do Proprietário
- IT** Manuale di istruzioni
- RU** Руководство пользователя
- ZH-CN** 使用说明书
- ZH-TW** 使用說明書
- KO** 사용설명서
- JA** 取扱説明書

English

Deutsch

Français

Español

Português

Italiano

Русский

简体中文

繁體中文

한국어

日本語

このたびは、ヤマハ YH-G01 をお買い上げいただきありがとうございます。
ご使用前に、この取扱説明書を必ずお読みのうえ、正しくご使用ください。

安全上のご注意

ご使用前に、必ずよくお読みください。

必ずお守りください

人への危害や財産への損害を防止するために、ここに示した注意事項を必ずお守りください。

お読みになったあとは、使用される方がいつでも見られる所に必ず保管してください。

- 点検や修理は、必ず次の窓口にご依頼ください。
 - お買い上げの販売店
 - ヤマハ修理ご相談センター
- 本製品は一般家庭用機器です。生命や高額財産などを扱うような高度な信頼性を要求される用途に使用しないでください。
- 不適切な使用や改造による、あらゆる損失については補償はいたしかねますので、ご了承ください。

「警告」「注意」について

誤った取り扱いをすると生じることが想定される内容を、危害や損害の大きさと切迫の程度を区分して掲載しています。

記号表示について

本製品や本説明に表示されている記号には、次のような意味があります。

注意喚起を示す記号



禁止を示す記号



行為を指示する記号



警告

「死亡する可能性または重傷を負う可能性が想定される」内容です。

使用時の注意



禁止

自動車や自転車を運転中に使用しない。また、踏切や工事現場など、周囲の音を聞く必要のある場所では使用しない。事故の原因になります。



注意

「傷害を負う可能性が想定される」内容です。

分解禁止



禁止

本製品を分解したり改造したりしない。けが・故障の原因になります。

聴覚障害



禁止

長時間、大音量で聴かない。聴覚障害の原因になります。異常を感じた場合は、医師にご相談ください。



必ず実行

接続する機器の音量を最小にしてから接続する。聴覚障害の原因になります。

取り扱い



必ず実行

ヘッドホンがお肌に合わないときはすぐにご使用を中止する。使用を継続すると、けがや炎症が悪化する原因になります。

使用上のご注意

製品の故障、損傷を防ぐため、お守りいただく内容です。

■製品の取り扱い / お手入れに関するご注意

- 浴室や雨天時の屋外など湿気の多いところや水がかかるところで使用しない。
故障の原因になります。
- 本製品の近くで、火気を使用しない。
故障の原因になります。
- 極端に温度の高いところや低いところ、ほこりや振動の多いところで使用しない。
故障・変形・動作不良の原因になります。
- お手入れのときは、乾いた柔らかい布を使用する。次亜塩素酸ナトリウム、アルコール、ベンジン、シンナー、洗剤、化学ぞうきんなどで製品の表面を拭かない。
変色 / 変質する原因になります。
- 本製品を落としたり、衝撃を与えない。
破損や故障の原因になります。
- マイクロホンの先端部分を強く握ったり、叩いたりしない。
音が途切れたり、故障の原因となります。

お知らせ

■ご使用に関するお知らせ

- 空気が乾燥した場所では耳にピリピリと痛みを感じる場合があります。これは人体や接続した機器に蓄積された静電気によるもので、ヘッドホンの故障ではありません。

■廃棄・譲渡に関するお知らせ

- 本製品を譲渡する際は、本書と付属品も合わせて譲渡してください。
- 本製品および付属品を廃棄する際は、各自治体の廃棄処分方法に従ってください。

■本書の記載内容に関するお知らせ

- 本書に掲載されているイラストは、すべて説明のためのものです。
- 本書に記載されている会社名および商品名等は、各社の登録商標または商標です。
- 本書は、発行時点での最新仕様で説明しています。最新版は、ヤマハウェブサイトからダウンロードできます。

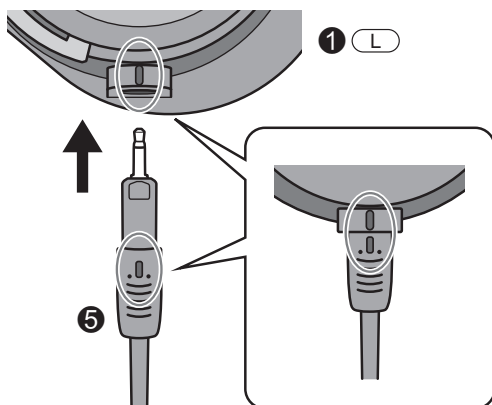
各部の名称



- ① ハウジング
- ② ヘッドバンド
- ③ アーム
- ④ イヤーパッド
- ⑤ マイクロホン
- ⑥ 4極ステレオミニプラグ

Ⓛ、Ⓡには、工場出荷時に透明の保護フィルムが貼られています。

使いかた



図のように印を合わせ、カチッと音がするまでしっかり差し込んでください。

1. 図のように、付属のマイクロホンを接続します。
2. 接続する機器の音量を最小にしてから、ヘッドホンを機器に接続します。

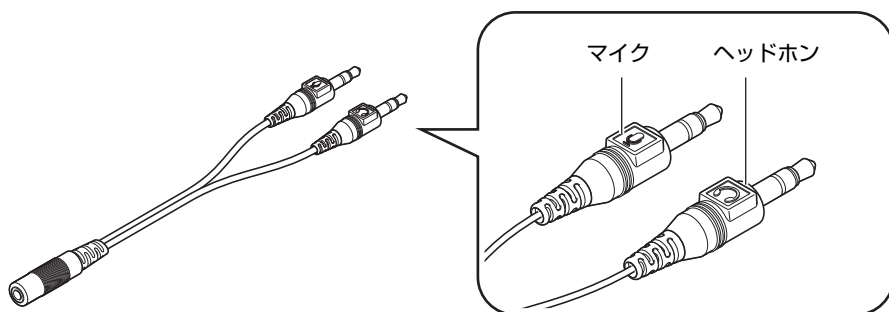
仕様

- ・ 周波数特性 20 ~ 20,000 Hz
- ・ インピーダンス 35 Ω
- ・ 出力音圧レベル 94.4 dB/mW
- ・ マイクロホン部型式 エレクトレットコンデンサー型
- ・ プラグ ϕ 3.5 mm 4 極ステレオミニプラグ (CTIA 規格)
- ・ ケーブル 2 m
- ・ 質量 約 240 g (ケーブル含まず)

* 本書は、発行時点での最新仕様で説明しています。
最新版は、ヤマハウェブサイトからダウンロードできます。

付属品

- ・ 取扱説明書 (本書) \times 1
- ・ マイクロホン \times 1
- ・ ヘッドセットオーディオ分岐ケーブル \times 1



アフターサービス

お問い合わせ窓口

お問い合わせや修理のご依頼は、お買い上げ店、または次のお問い合わせ窓口までご連絡ください。

●機能や取り扱いに関するお問い合わせ

お客様サポート&サービス

https://jp.yamaha.com/support/contacts/av_pa/zg/



●修理に関するお問い合わせ

ヤマハ修理ご相談センター

 **0570-012-808**

ナビダイヤル

※固定電話は全国市内通話料金でご利用いただけます。
通話料金は音声案内で確認できます。

上記番号でつながらない場合は **053-460-4830**

FAX 03-5762-2125 東日本（北海道 / 東北 / 関東 / 甲信越 / 東海）
06-6649-9340 西日本（北陸 / 近畿 / 四国 / 中国 / 九州 / 沖縄）

修理品お持ち込み窓口

東日本サービスセンター

〒143-0006 東京都大田区平和島2丁目1-1
JMT 京浜 E 棟 A-5F
FAX 03-5762-2125

西日本サービスセンター

〒556-0011 大阪府大阪市浪速区難波中1丁目13-17
ナンバ辻本ビル7F
FAX 06-6649-9340

受付時間

月曜日～金曜日 10:00～17:00
(土曜、日曜、祝日およびセンター指定休日を除く)

●販売元

(株)ヤマハミュージックジャパン LM 営業部
〒108-8568 東京都港区高輪2丁目17-11

保証と修理について

保証と修理についての詳細は下記のとおりです。

* 名称、住所、電話番号、営業時間、URL などの変更になる場合があります。

●保証書

本書に保証書が掲載されています。購入を証明する書類（レシート、売買契約書、納品書など）とあわせて、大切に保管してください。

●保証期間と期間中の修理

保証書をご覧ください。保証書記載内容に基づいて修理させていただきます。お客様に製品を持ち込んでいただくか、サービスマンが出張修理にお伺いするのかは、製品ごとに定められています。

●保証期間経過後の修理

ご要望により有料にて修理させていただきます。使用時間や使用環境などで劣化する下記の有寿命部品などは、消耗劣化に応じて交換が必要となります。有寿命部品の交換は、お買い上げ店またはヤマハ修理ご相談センターまでご連絡ください。

有寿命部品

フェーダー、ボリューム、スイッチ、接続端子など

●補修用性能部品の最低保有期間

製品の機能を維持するために必要な部品の最低保有期間は、製造終了後8年です。

●修理のご依頼

本書をもう一度お読みいただき、接続や設定などを確認のうえ、お買い上げの販売店またはヤマハ修理ご相談センターまでご連絡ください。修理をご依頼いただくときは、製品名、モデル名などとあわせて、製品の状態をできるだけ詳しくお知らせください。

●損害に対する責任

本製品（搭載プログラムを含む）のご使用により、お客様に生じた損害（事業利益の損失、事業の中断、事業情報の損失、そのほかの特別損失や逸失利益）については、当社は一切その責任を負わないものとします。また、いかなる場合でも、当社が負担する損害賠償額は、お客様がお支払いになったこの商品の代価相当額をもって、その上限とします。

ASCAMIPAMPPCA14

保証書

持込修理

品名	ヘッドホン		
品番	YH-G01		
※シリアル番号			
保証期間	本体	お買上げの日から1年間	
※お買上げ日	年 月 日		
お客様	□□□-□□□□		
	ご住所		
	お名前		
	電話 ()		

本書は、本書記載内容で無償修理を行う事をお約束するものです。

お買上げの日から左記期間中に故障が発生した場合は、本書をご提示の上お買上げの販売店に修理をご依頼ください。

ご依頼の際は、購入を証明する書類(レシート、売買契約書、納品書など)をあわせてご提示ください。

(詳細は下項をご覧ください)

※販売店	店名		印
	所在地		
	電話	()	

株式会社ヤマハミュージックジャパン
PA営業部

〒103-0015

東京都中央区日本橋箱崎町41番12号 KDX箱崎ビル
TEL. 03-5652-3850

ご販売店様へ ※印欄は必ずご記入ください。

保証規定

- 保証期間中、正常な使用状態(取扱説明書、本体貼付ラベルなどの注意書に従った使用状態)で故障した場合には、無償修理を致します。
- 保証期間内に故障して無償修理をお受けになる場合は、商品と本書をご持参ご提示のうえ、お買上げ販売店にご依頼ください。
- ご贈答品、ご転居後の修理についてお買上げの販売店にご依頼できない場合には、ヤマハ修理ご相談センター*にお問合わせください。
- 保証期間内でも次の場合は有料となります。
 - 本書のご提示がない場合。
 - 本書または購入を証明する書類(レシート、売買契約書、納品書など)にお買上げの年月日、お客様、お買上げの販売店の記入がない場合、及び本書の字句を書き替えられた場合。
 - 使用上の誤り、他の機器から受けた障害または不当な修理や改造による故障及び損傷。
 - お買上げ後の移動、輸送、落下などによる故障及び損傷。
 - 火災、地震、風水害、落雷、その他の天災地変、公害、塩害、異常電圧などによる故障及び損傷。
 - お客様の要望により出張修理を行なう場合の出張料金。
- この保証書は日本国内においてのみ有効です。
This warranty is valid only in Japan.
- この保証書は再発行致しかねますので大切に保管してください。
 - この保証書は本書に示した期間、条件のもとにおいて無償修理をお約束するものです。したがってこの保証書によってお客様の法律上の権利を制限するものではありませんので、保証期間経過後の修理などについてご不明の場合は、お買上げの販売店、ヤマハ修理ご相談センター*にお問合わせください。
 - ご記入いただきましたお客様の個人情報、ご住所などの個人情報は、本保証規定に基づく無料修理に関する場合のみ使用致します。取得した個人情報は適切に管理し、法令に定める場合を除き、お客様の同意なく第三者に提供することはありません。

* その他の連絡窓口につきましては、本取扱説明書をご参照ください。



YAMAHA CORPORATION

10-1, Nakazawa-cho, Naka-ku,
Hamamatsu-shi, Shizuoka-ken, 430-8650 Japan

ヤマハ株式会社

〒430-8650 静岡県浜松市中区中沢町10-1

雅马哈乐器音响（中国）投资有限公司

上海市静安区新闻路 1818 号云和大厦 2 楼

客户服务热线：4000517700

公司网址：<https://www.yamaha.com.cn>

制造商：雅马哈株式会社

制造商地址：日本静冈县滨松市中区中泽町 10-1

进口商：雅马哈乐器音响（中国）投资有限公司

进口商地址：上海市静安区新闻路 1818 号云和大厦 2 楼

原产地：台湾

Yamaha Pro Audio global website
<https://www.yamahaproaudio.com/>

Yamaha Downloads
<https://download.yamaha.com/>

© 2022 Yamaha Corporation
Published 06/2022
2022年6月 发行
IPEM-D0

VGE4380