

# 天井吊り用／壁掛け用スピーカーブラケット

## SPM-5

## 取付説明書

このたびは、ヤマハ製品をお買い求めいただきまして、まことにありがとうございます。

取り付けの前に、是非この説明書をお読みくださいますようお願いいたします。お読みになったあとは大切に保管してください。

### ご注意

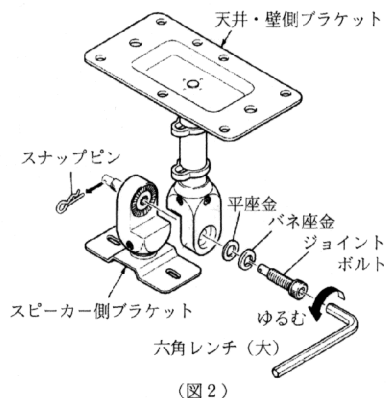
- 取り付けの際は、取付面が重量（スピーカー重量+ブラケット0.85kg）に充分耐えられる強度があるか、確認の上で使用してください。
- 本製品は、重量7kg以上のスピーカーシステムにはご使用にならないでください。
- 各部のネジやボルトを確実に締め付けてください。さらに安全のため、取り付け後にスピーカーシステムがしっかりと固定されているか、また各部のネジ類にゆるみがないかどうか確認してください。
- 各部の角度調節および方向調節は、必ず該当する回転ロックネジまたはジョイントボルトをゆるめてから行ってください。
- 取り付け箇所、取り付け方法の不備による落下などの事故に対する一切の責任は負いません。

# CENTER

### 取付手順

1

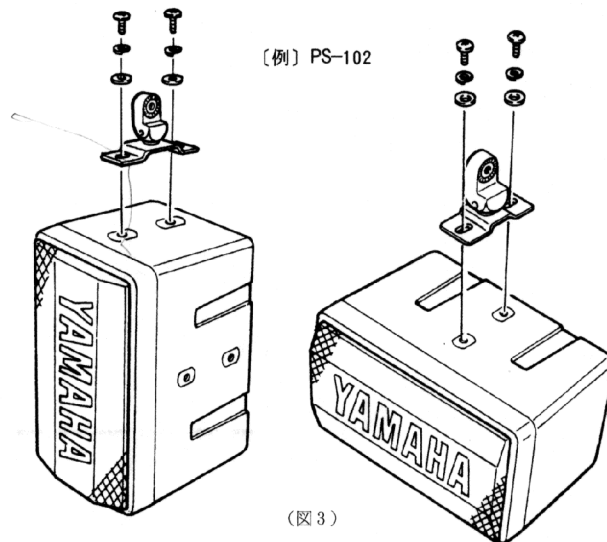
ブラケットを“天井・壁側”と“スピーカー側”の2つに分割します。



スナップピンを抜いたうえで、付属の六角レンチ（大）でジョイントボルト（バネ座金と平座金付）を外しスピーカー側と天井、壁取付側に分けます。このとき、ジョイントボルトに入っている“バネ座金”をなくさないように注意してください。（図2）

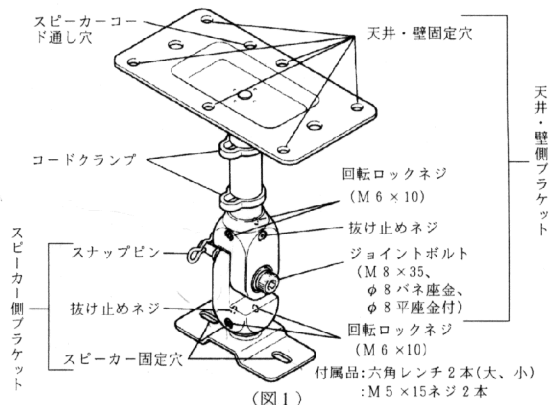
2

“スピーカー側ブラケット”とスピーカーを固定します。  
縦位置に取り付ける場合      横位置に取り付ける場合



スピーカーにスピーカーブラケット（スピーカー取付側）をスピーカーシステム付属の2本のM5×14取り付けネジで確実に固定します。（図3）

### 各部の名称



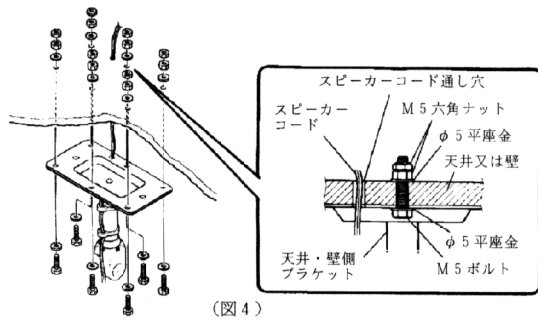
- 抜け止めネジは、抜け防止用ですので絶対にゆるめないでください。抜け止めネジの頭部は、回転ロックネジの頭部と次のように異なります。



- “天井・壁側ブラケット”の固定には、M5ボルト6本、M5六角ナット12ヶ、φ5平座金12ヶが必要ですので、ご用意ください。
- “スピーカー側ブラケット”とスピーカーの固定には、付属のM5×15取付ネジ（平ワッシャー・スプリングワッシャー含）2本で固定します。

3

充分に強度のある天井または壁に、“天井・壁側ブラケット”を固定します。



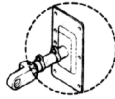
(図4)

市販のM5ボルト6本、ナット12本と座金12枚でダブルナットにして固定してください。確実に締め付けてください。(図4)

このとき、取付面側の強度を必ず確認してください。スピーカーコードを天井または壁の裏側から配線する場合は、取付金具のスピーカーコード通し穴をご利用ください。穴から取り出したスピーカーコードは、コードランプでたるまないようにしてスピーカーまで持っていきます。コードランプは簡単に取り外し、取り付けができます。

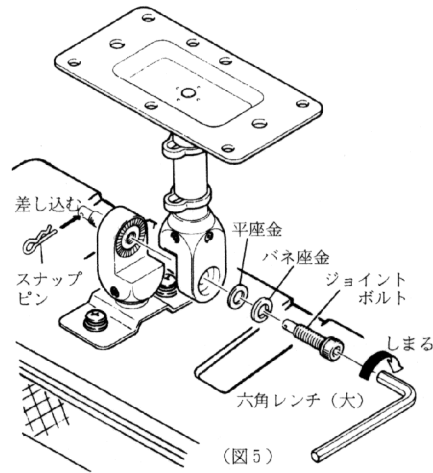
<ご注意>

壁面に取り付けてご使用になる場合は、取付金具を必ず右図のようにたてにして取り付けください。(強度的に有利です。)



4

“天井・壁側ブラケット”と“スピーカー側ブラケット”をジョイントします。

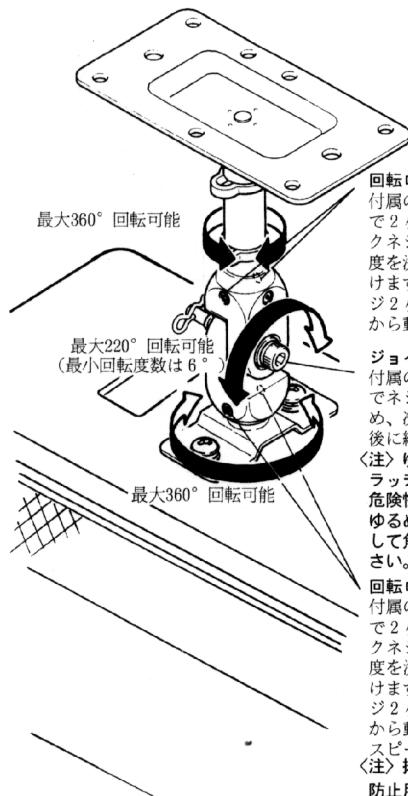


(図5)

ジョイント部の凹凸を確実に噛み合わせたうえで固定してください。その時、バネ座金、平座金、スナップピンを忘れずに使用してください。(図5)

## スピーカーの角度、方向の調節

スピーカーがリスニングポイントに向くように調節できます。



回転ロックネジ2ヶ所付属の六角レンチ(小)で2ヶ所にある回転ロックネジをゆるめ、次に角度を決め、最後に締め付けます。(回転ロックネジ2ヶ所を必ずゆるめてから動かしてください。)

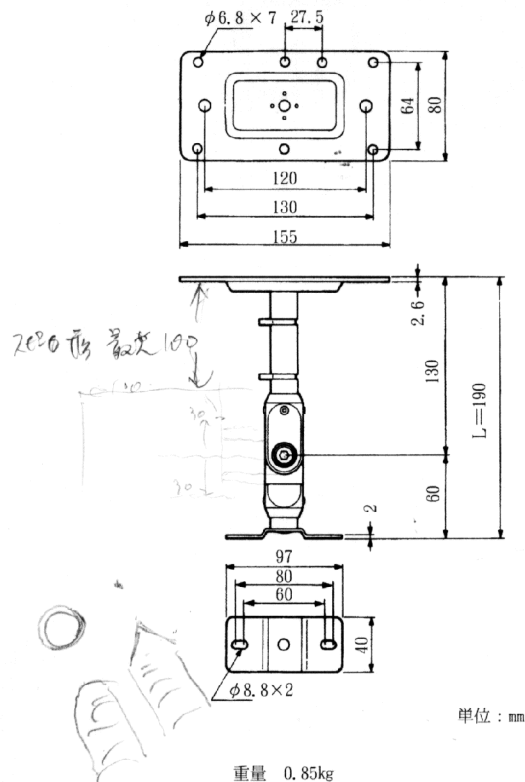
ジョイントボルト付属の六角レンチ(大)でネジを2回転以上ゆるめ、次の角度を決め、最後に締め付けます。

<注> ゆるめすぎますとクラッチがはずれ落下する危険性がありますので、ゆるめ量は必要最小限として角度を調節してください。

回転ロックネジ2ヶ所付属の六角レンチ(小)で2ヶ所にある回転ロックネジをゆるめ、次に角度を決め、最後に締め付けます。(回転ロックネジ2ヶ所を必ずゆるめてから動かしてください。)

スピーカーの左右方向<注> 抜け止めネジは抜け防止用ですので絶対にゆるめないでください。

## 寸法図



単位: mm

重量 0.85kg

A.V機器事業部

国内営業部  
生産部品質保証課

TEL. (0534) 60-3451  
TEL. (0534) 60-3405

住所および電話番号は変更になることがあります。

**YAMAHA** ヤマハ株式会社  
〒430 静岡県浜松市中区中沢町10番1号

## 天井吊り用／壁掛け用スピーカーブラケット

SPM-5

本文中マーキング箇所  
訂正追加を致します。

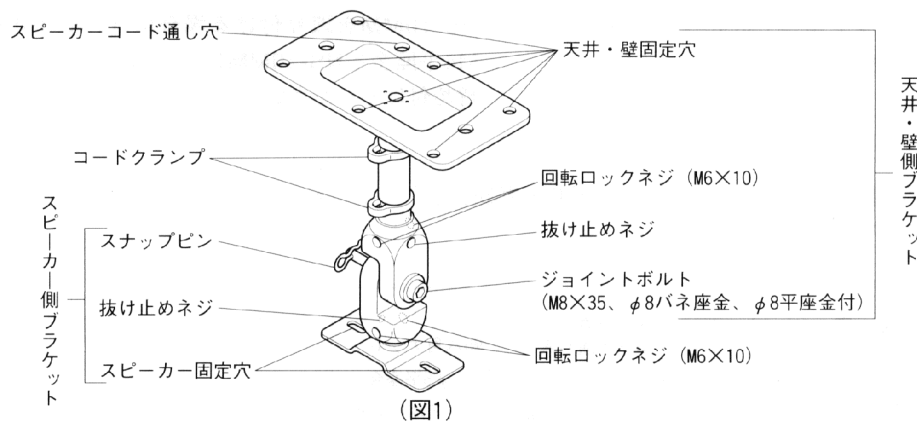
## 取付説明書

このたびは、ヤマハ製品をお買い求めいただきまして、まことにありがとうございます。  
取り付けの前に、是非この説明書をお読みくださいますようお願いいたします。お読みになったあとは大切に保管してください。

## ご注意

- 取り付けの際は、取付面が重量（スピーカー重量+ブラケット0.85kg）に充分耐えられる強度があるか、確認の上で使用してください。
- 壁面用の取り付け用ボルト、ナット類は壁面の材質や厚みによって選定しなければなりませんので付属しておりません。
- 本製品は、重量7kgをこえるスピーカーシステムにはご使用にならないでください。
- 各部のネジやボルトを確実に締め付けてください。さらに安全のため、取り付け後にスピーカーシステムがしっかりと固定されているか、また各部のネジ類にゆるみがないかどうか確認してください。
- 各部の角度調節および方向調節は、必ず該当する回転ロックネジまたはジョイントボルトをゆるめてから行ってください。
- 取り付け箇所、取り付け方法の不備による落下などの事故に対する一切の責任は負いかねます。

## 各部の名称



- 抜け止めネジは、抜け防止用ですので絶対にゆるめないでください。抜け止めネジの頭部は、回転ロックネジの頭部と次のように異なります。



- ”天井・壁側ブラケット”の固定には、M5ボルト6本、M5六角ナット12ヶ、φ5平座金12ヶが必要ですので、ご用意ください。
- ”スピーカー側ブラケット”とスピーカーの固定には、付属のM5×15取付ネジ（平ワッシャー・スプリングワッシャー含）2本で固定します。

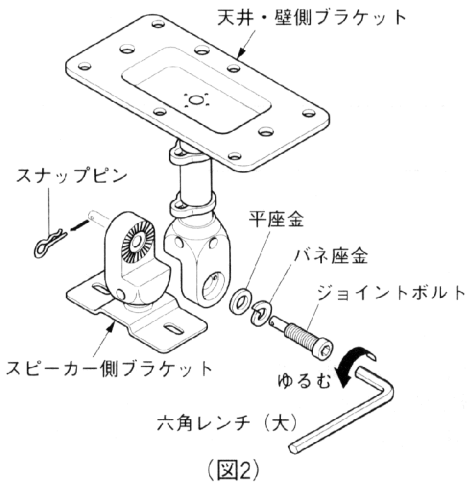
## &lt;付属品&gt;

部品名称	個数	備考
六角レンチ	2本	(大、小)
ネジ	4本	M5×15
平ワッシャー	4枚	4mm

# 取付手順

1

ブラケットを”天井・壁側”と”スピーカー側”の2つに分割します。

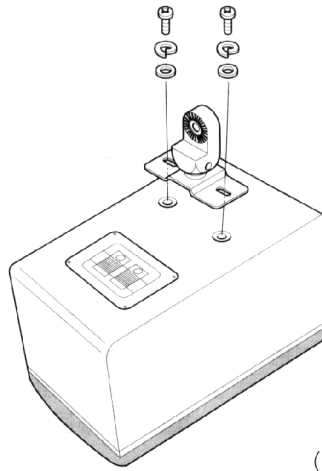


(図2)

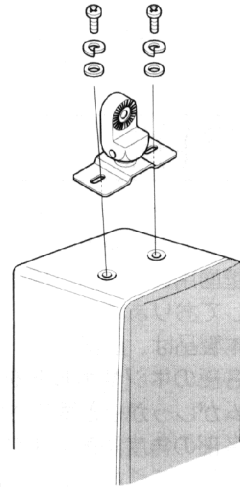
スナップピンを抜いたうえで、付属の六角レンチ(大)でジョイントボルト(バネ座金と平座金付)を外しスピーカー側と天井・壁取付側に分けます。このとき、ジョイントボルトに入っている”バネ座金”をなくさないように注意してください。(図2)

2

”スピーカー側ブラケット”とスピーカーを固定します。  
背面に取り付ける場合      底面に取り付ける場合



(図3)



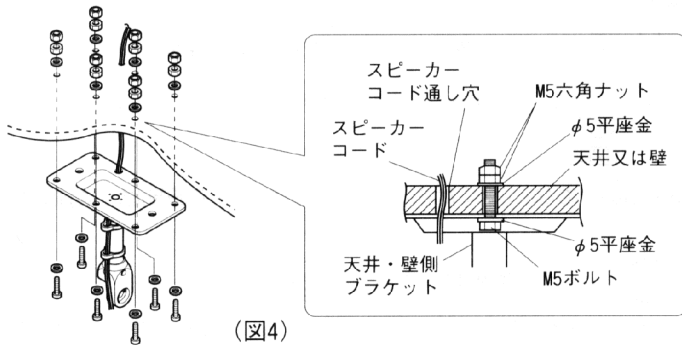
”スピーカー側ブラケット”とスピーカーの固定には、付属のM5×15取付ネジ(平座金、バネ座金付)2本で固定します。(図3)

<ご注意>

NS-10MMを取り付ける場合には、必ず本機に付属のM4平座金をNS-10MMに付属の取付ネジに通してから締め付けてください。

3

十分に強度のある天井または壁に、”天井・壁側ブラケット”を固定します。

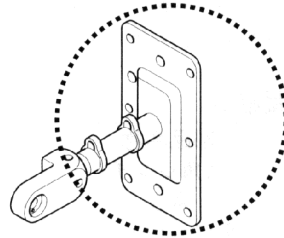


(図4)

市販のM5ボルト6本、ナット12本と座金12枚でダブルナットにして固定してください。確実に締め付けてください。(図4) このとき、取付面側の強度を必ず確認してください。スピーカーコードを天井または壁の裏側から配線する場合は、取付金具のスピーカーコード通し穴をご利用ください。穴から取り出したスピーカーコードは、コードクランプでたるまないようにしてスピーカーまで持っていきます。コードクランプは簡単に取り外し、取り付けができます。

<ご注意>

壁面に取り付けてご使用になる場合は、取付金具を必ず下図のようにたてにして取り付けください。(強度的に有利です。)



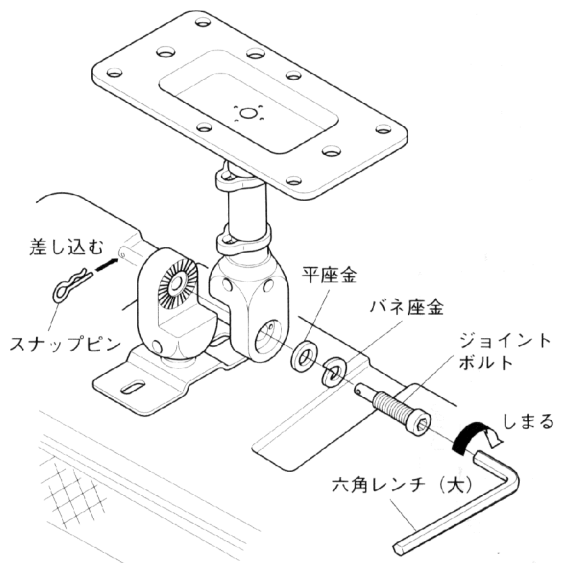
4

”天井・壁側ブラケット”と”スピーカー側ブラケット”をジョイントします。

<ご注意>

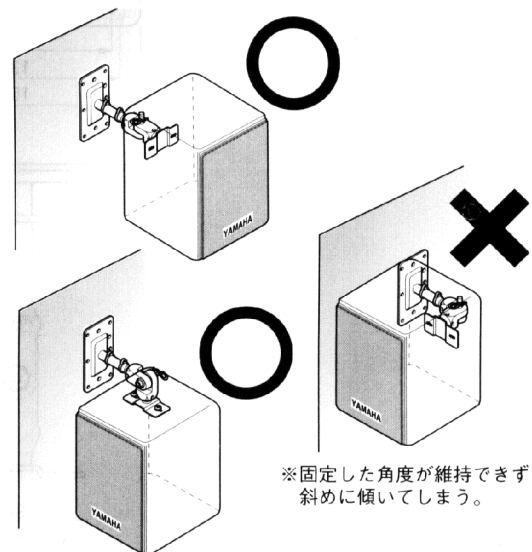
横の壁の場合はジョイント部をまっすぐにした形で取り付けてください。

ジョイント部を90°曲げての取り付けの場合、固定した角度が維持できず、斜めに傾いてしまいます。



(図5)

ジョイント部の凹凸を確実に噛み合わせたくうで固定してください。そのとき、バネ座金、平座金、スナップピンを忘れずに使用してください。(図5)

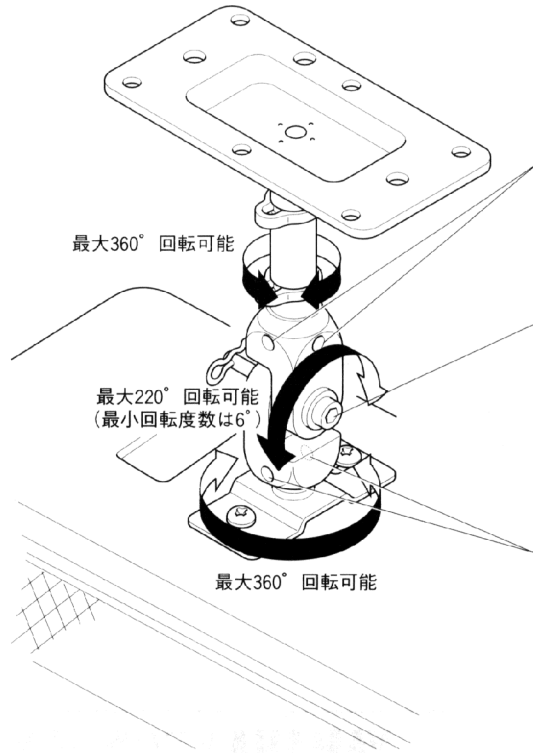


※固定した角度が維持できず斜めに傾いてしまう。

※スピーカーの機種によっては取り付けすることができます。

## スピーカーの角度、方向の調節

スピーカーがリスニングポイントに向くように調節できます。

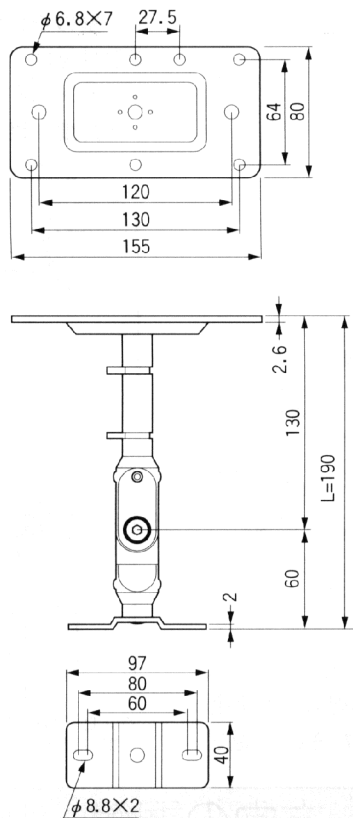


**回転ロックネジ2ヶ所**  
 付属の六角レンチ(小)で2ヶ所にある回転ロックネジをゆるめ、次に角度を決め、最後に締め付けます。  
 (回転ロックネジ2ヶ所を必ずゆるめてから動かしてください。)

**ジョイントボルト**  
 付属の六角レンチ(大)でネジを2回転以上ゆるめ、次の角度決め、最後に締め付けます。  
 <注> ゆるめすぎますとクラッチがはずれ落下する危険性がありますので、ゆるめ量は必要最小限として角度を調節してください。

**回転ロックネジ2ヶ所**  
 付属の六角レンチ(小)で2ヶ所にある回転ロックネジをゆるめ、次に角度を決め、最後に締め付けます。  
 (回転ロックネジ2ヶ所を必ずゆるめてから動かしてください。)  
 <注> 抜け止めネジは抜け防止用ですので絶対にゆるめないでください。

# 寸法図



単位：mm

重量 0.85kg

お客様相談センター  
 (ヤマハAV製品に対するお問い合わせ窓口)  
**TEL(03)5488-5500**  
 〒108 東京都港区高輪2丁目17-11

AV機器事業部  
 営業部 TEL. (053) 460-3451  
 品質保証室 TEL. (053) 460-3405

**YAMAHA** ヤマハ株式会社  
〒430 静岡県浜松市中沢町10番1号  
 住所および電話番号は変更になることがあります。