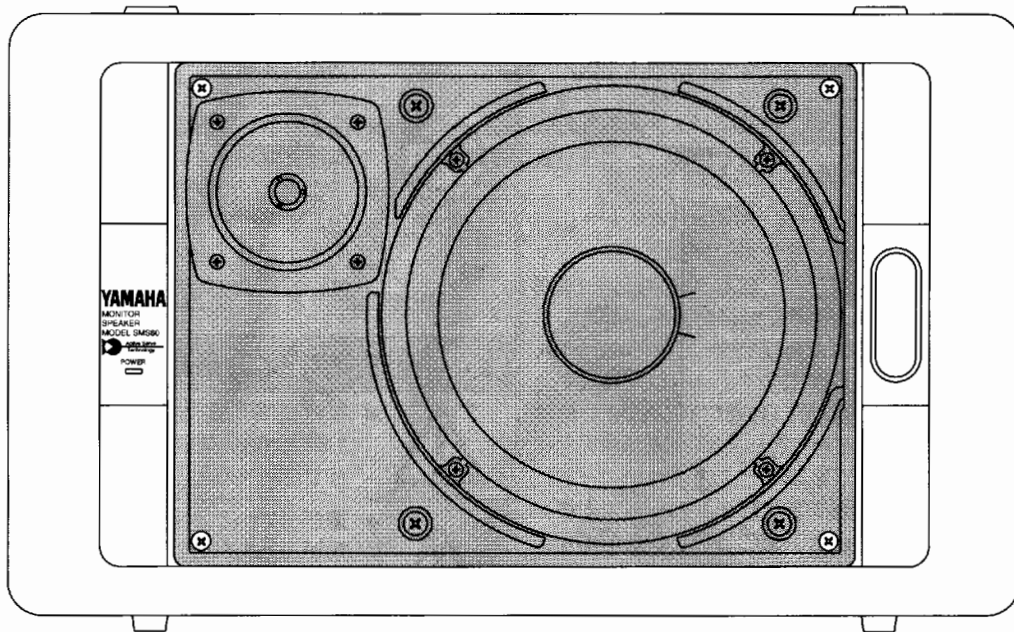




学校用モニタースピーカー

SMS60

取扱説明書



このたびは、YAMAHA SMS60学校用モニタースピーカーをお買い求めいただきまして、まことにありがとうございます。SMS60はヤマハアクティブサーボテクノロジー技術を採用し、コンパクトサイズながら優れた低域再生能力と音質をそなえております。また、60Wの大出力パワーアンプとミキシング機能を搭載しておりますので、幅広い用途にお使いいただけます。

SMS60の優れた性能をフルに発揮させると共に、いつまでも支障なくお使いいただくため、ご使用前にこの取扱説明書を是非お読みください。お読みになった後は、保証書とともに大切に保管してください。

！安全上のご注意 —安全にお使いいただくため—











安全にお使いいただくため、ご使用前にこの「安全上のご注意」をよくお読みください。またお読みになったあと、いつでも見られるところに必ず保存してください。

絵表示 この取扱説明書および製品への表示では、製品を安全に正しくお使いいただき、あなたや他の人々への危害や財産への損害を未然に防止するために、いろいろな絵表示をしています。内容をよく理解してから本文をお読みください。

絵表示の例

- ⚠：注意(危険・警告を含む)を促す事項
- ⊘：決しておこなってはいけない禁止事項
- ：必ずおこなっていただく強制事項

警告 この欄に記載されている事項を無視して、誤った取扱いをすると、人が死亡または重傷を負う可能性があります。

設置されるとき	
 <ul style="list-style-type: none"> ● この機器はAC100V専用です。それ以外の電源(AC200V、船舶の直流電源など)では使用しないでください。火災・感電の原因となります。 ● この機器に水が入ったり、機器がぬれたりしないようご注意ください。火災・感電の原因となります。雨天・降雪時や海岸・水辺での使用は特にご注意ください。 ● この機器の通風孔をふさがないでください。内部の温度上昇を防ぐため、この機器には通風孔があけてあります。通風孔がふさがると内部に熱がこもり、火災の原因となることがあります。とくに、次のような使い方は避けてください。 <ul style="list-style-type: none"> ・ 機器をあお向けや逆さまにする。 ・ 本箱や押し入れなど、専用ラック以外の風通しの悪い狭いところに押し込める。 ・ テーブルクロスを掛けたり、じゅうたんや布団の上に置いて使用する。 ● 電源コードの上に重い物をのせないでください。コードに傷が付くと、火災・感電の原因となります。とくに、敷物などで覆われたコードに気付かずに重い物を載せたり、コードが本機の下敷きになることは、起こりがちなことですので、十分にご注意ください。 	 <ul style="list-style-type: none"> ● この機器のポートに金属類や燃えやすいものなどを差し込んだり落としたりしないでください。火災・感電の原因となります。とくに、お子様のいるご家庭ではご注意ください。
 <ul style="list-style-type: none"> ● この機器を設置する場合は、放熱をよくするために、壁との間隔を10cm以上とってください。また、他の機器からも少し離してください。放熱が不十分だと内部に熱がこもり、火災の原因となることがあります。 	 <p>分解禁止</p> <ul style="list-style-type: none"> ● 雷が鳴りだしたら、早めに機器本体の電源スイッチを切り、電源プラグをコンセントから抜いてください。落雷のおそれがあるとき、電源プラグが接続されたままならば、電源プラグには触れないでください。感電の原因となります。
<p style="text-align: center;">ご使用になるとき</p>  <ul style="list-style-type: none"> ● この機器の上に水などの入った容器や小さな金属物を置かないでください。こぼれたり、中に入ったりすると、火災・感電の原因になります。花瓶、植木鉢、コップ、化粧品、薬品なども同様です。 ● 電源コードを傷つけたり、加工したり、無理に曲げたり、ねじったり、引っ張ったり、加熱したりしないでください。コードが破損して、火災・感電の原因になります。 	 <p>接触禁止</p> <ul style="list-style-type: none"> ● この機器を改造しないでください。火災・感電の原因となります。 ● この機器のカバーは絶対に外さないでください。感電の原因になります。内部の点検・整備・修理が必要と思われるときは、お買上げ販売店にご依頼ください。
使用中に異常が発生したとき	
 <ul style="list-style-type: none"> ● 断線・芯線の露出など、電源コードが傷んだら、お買上げ販売店に交換をご依頼ください。そのまま使用すると、火災・感電の原因となります。 	
 <ul style="list-style-type: none"> ● 煙が出ている、変なにおいや音がするなどの異常がみとめられたときは、すぐに機器本体の電源スイッチを切り、電源プラグをコンセントから抜いてください。そのあと、異常がおさまるのを確認して販売店に修理をご依頼ください。異常状態のまま使用すると、火災・感電の原因となります。 	
 <p>プラグをコンセントから抜く</p> <ul style="list-style-type: none"> ● 内部に水などの異物が入った場合は、すぐに機器本体の電源スイッチを切り、電源プラグをコンセントから抜いてください。そのあと、販売店にご連絡ください。そのまま使用すると、火災・感電の原因となります。 	
 <p>プラグをコンセントから抜く</p> <ul style="list-style-type: none"> ● 万一、この機器を落としたり、キャビネットを破損した場合は、機器本体の電源スイッチを切り、電源プラグをコンセントから抜いて販売店にご連絡ください。そのまま使用すると、火災・感電の原因となります。 	

注意

この欄に記載されている事項を無視して、誤った取扱いをすると、人が傷害を負ったり、物的損害が発生したりする可能性があります。

設置されるとき	ご使用になるとき
 <ul style="list-style-type: none"> 調理台や加湿器のそばなど、油煙や湯気が当たるような場所には置かないでください。火災・感電の原因となることがあります。 ぐらついた台の上や傾いたところなど、不安定な場所には置かないでください。落ちたり、倒れたりしてけがの原因となることがあります。 電源コードを熱器具に近付けないでください。コードの被覆が溶けて、火災・感電の原因になります。 窓を締め切った自動車の中や直射日光が当たる場所など、異常に温度が高くなる場所に放置しないでください。火災の原因となることがあります。 湿気やほこりの多い場所には置かないでください。火災・感電の原因になることがあります。 濡れた手で電源プラグを抜き差ししないでください。感電の原因となることがあります。 電源プラグを抜くときは、電源コードを引っ張らず、必ずプラグを持ってください。コードを引っ張ると、電源コードが傷ついて、火災・感電の原因となることがあります。 タコ足配線をしないでください。コンセント部が異常発熱して発火したりすることがあります。 	 <ul style="list-style-type: none"> オーディオ機器を接続する場合は、接続するすべての機器の電源を切ってください。それぞれの機器の取扱説明書に従い、指定のコードを使用して接続してください。 電源を入れる前に音量(ボリューム)を最小にしてください。突然大きな音が出て聴力障害などの原因となることがあります。 スピーカーの上に乗らないでください。倒れたりしてけがの原因となることがあります。  <ul style="list-style-type: none"> 音が歪んだ状態で、長い時間、使わないでください。スピーカーが発熱し、火災の原因となることがあります。  <ul style="list-style-type: none"> 旅行などで、長期間この機器をご使用にならないときは、安全のため、必ず電源プラグをコンセントからぬいでください。火災の原因となることがあります。
 <ul style="list-style-type: none"> 機器を移動する場合は、電源スイッチを切り、電源プラグをコンセントから抜き、機器周りの接続コードなど外部の接続コードを外してください。コードが傷つき、火災・感電の原因となることがあります。 	<h3 data-bbox="1039 825 1295 856">お手入れについて</h3>  <ul style="list-style-type: none"> 定期的な機器内部の掃除が必要です。長いあいだ掃除をせずに、機器の内部にほこりがたまったままにしておくと、火災や故障の原因となることがあるからです。掃除および費用については、お買上げ販売店にご相談ください。掃除の間隔は1年に一度くらい、時期は湿気の多くなる梅雨の前が、もっとも効果的です。  <ul style="list-style-type: none"> お手入れの際は、安全のため、電源プラグをコンセントからぬいでください。感電の原因となることがあります。

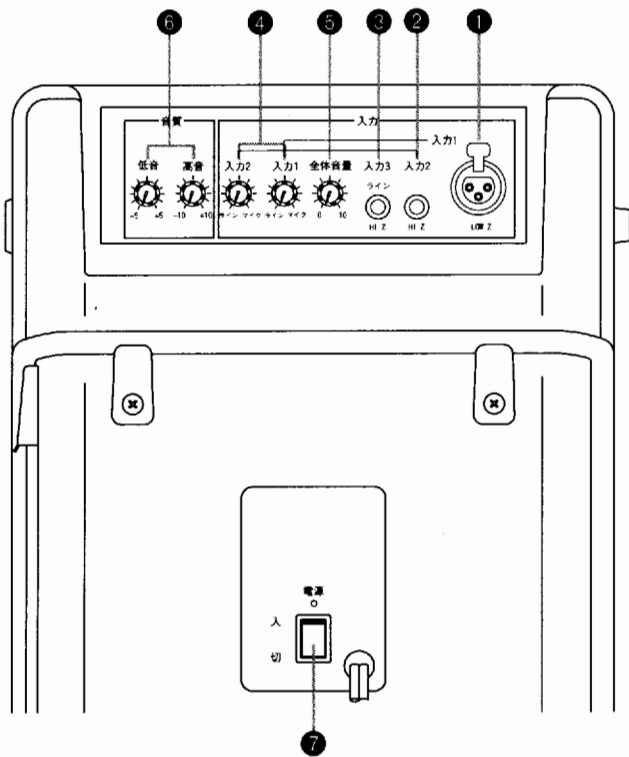
目次

特長	1
各部の名称と機能	2
接続例	3
仕様、ブロックダイアグラム	4
寸法・機能部図、オプション	5

特長

- ポート付きエンクロージャーと、マイナス出力インピーダンスを持つアンプとの組み合わせによるヤマハアクティブサーボテクノロジーにより、低音域を忠実に再生。
- 20cmウーハーとホーンツイーターにより、クセの無いフラットでクリアーな音を実現。
- 3系統の充実した入力系を持ち、マイクおよび、ラインレベル機器接続が可能。
- 60Wの大出力パワーアンプを内蔵しており、幅広い用途に対応可能。
- AV機器との組み合わせも可能な簡易防磁設計。(もし、テレビに近づけたとき、色むらが生じるようでしたら、少し離してください。)
- 豊富な別売オプションにより、スタンド使用やフォルドバック使用、ラックマウント使用も可能。

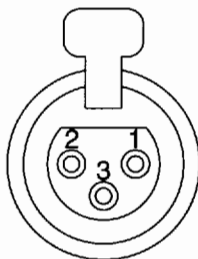
各部の名称と機能



① 入力1端子

XLR-3-31タイプのバランス式端子で、マイクロフォンやライン出力レベルの機器を接続します。入力感度は-50 dBから-20 dBまでの間で調整可能で、調整は④の入力1つまみでおこないます。入力インピーダンスは600 Ωです。端子のピン配置は次のとおりです。

1	グランド
2	ホット(+)
3	コールド(-)



② 入力2端子

アンバランス式の1/4インチ標準フォーン端子で、マイクロフォンや、ライン出力レベルの機器を接続します。入力感度は-50 dBから-20 dBまでの間で調整可能で、調整は④の入力2つまみでおこないます。入力インピーダンスは10 kΩです。

③ 入力3(LINE)端子

アンバランス式の1/4インチ標準フォーン端子で、電子楽器(キーボード等)やオーディオ機器等を接続します。入力レベル/インピーダンスは-20 dB/10 kΩです。

④ 入力1, 2つまみ

入力1, 2端子の感度を調整します。右一杯に回すと感度が最大になり、マイクロフォンに、左一杯に回すと、電子キーボードやカセットデッキなどのライン出力レベルの機器にそれぞれ感度が対応します。
注：サウンドに歪みが生じないように、耳で確認しながら調整してください。
ライン機器を接続したとき、歪みが生じ、このつまみでは調整しきれない場合は、接続した機器の出力レベルを下げる必要があります。

⑤ 全体音量つまみ

全体の音量を調整します。
注：機器の接続・取りはずし時や電源の入/切時はこのつまみはしぼりきった0の位置にしておいてください。

⑥ 音質つまみ

低音 低音域(70 Hz以下)を最大±5 dBの範囲でブーストあるいはカットします。
高音 高音域(10 kHz以上)を最大±8 dBの範囲でブーストあるいはカットします。
注：自然な聴きやすい音質になるよう調整してください。つまみ位置が中央でフラットな特性が得られますので、そこが基準になります。

⑦ 電源スイッチ・インジケータ

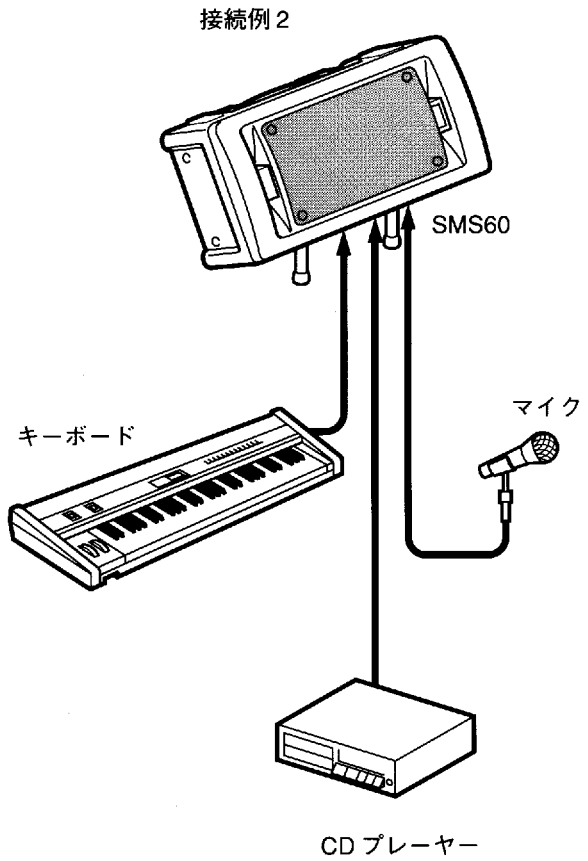
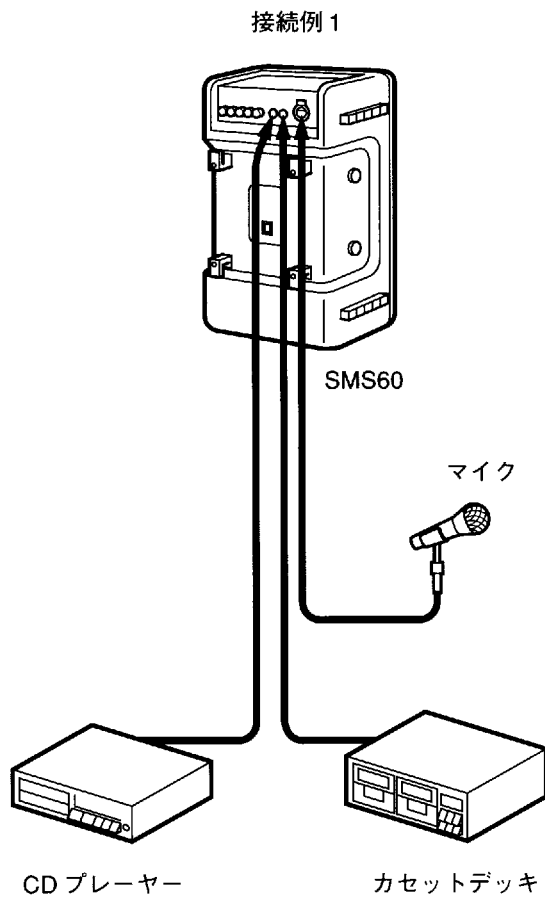
電源を“入”にすると、スイッチの上の赤いLEDとフロントパネルのLEDが点灯します。

接続例

SMS60は、高品質でコンパクトなアンプ内蔵のモニタースピーカーで、幅広い用途を有しております。
以下に、その接続例を挙げます。

スポーツイベントなどでPA/音楽システムとして使用するには、マイクロフォンを入力1に、カセットデッキやCDプレーヤーを入力2または3に接続してください。
(接続例1)

楽器を演奏しながら歌を歌うためには、マイクロフォンを入力1に、キーボードを入力2に、録音済みの音楽ソース(テープ、CDなど)を入力3に接続します。
(接続例2)



仕様

● 総合仕様

形式	YST Powered Speaker
再生周波数帯域	40 Hz - 20 kHz
最大出力音圧レベル	108 dB SPL (60 W, 1 m on axis)
寸法(W x H x D)	445 x 275 x 244 mm
重量	10 kg

● スピーカー部

スピーカーユニット	LF: 20 cm Cone (JA2015) x 1 HF: Horn (JA0562) x 1
出力音圧レベル	90 dB SPL (1 W, 1 m on axis)
公称インピーダンス	8 Ω
クロスオーバー周波数	4 kHz
エンクロージャー	バスレフ方式

● アンプ部

定格出力	60 W @ 1 kHz, THD=1 %, RL=8 Ω
周波数帯域	20 Hz - 20 kHz
入力感度/インピーダンス/端子	入力1 -50 dB - -20 dB / 600 Ω / XLR3-31タイプ 入力2 -50 dB - -20 dB / 10k Ω / フォンジャック 入力3 -20 dB / 10k Ω / フォンジャック
ハム&ノイズ	≤-58 dB (全体音量: 最小)
コントロール	入力1、2 全体音量 音質 低音 ±5 dB @ 70 Hz 高音 ±8 dB @ 10 kHz 電源“入/切”
電源	AC 100 V, 50/60 Hz
消費電力	50 W

● オプション

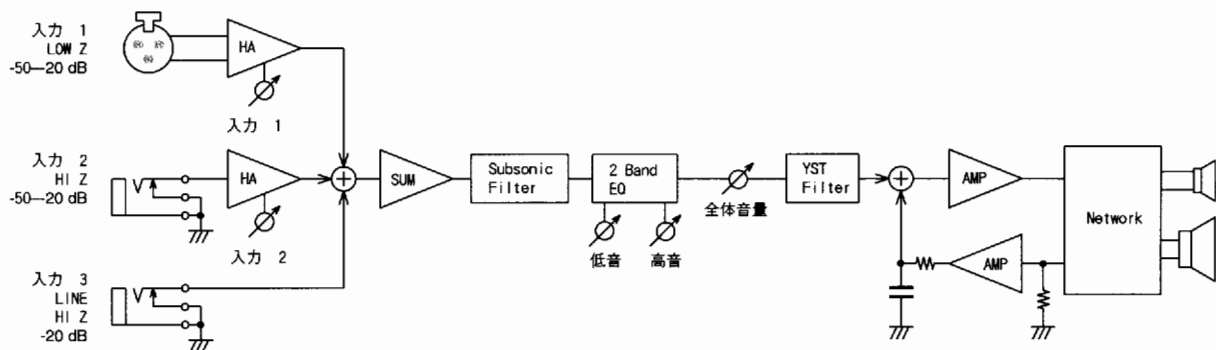
スピーカースタンド	TS-30 STS-50
フォールドバックアダプター	BFS60
ラックマウントキット	RK60

0 dB=0.775 Vr.m.s

外観および仕様は、改良のため予告なく変更することがあります。

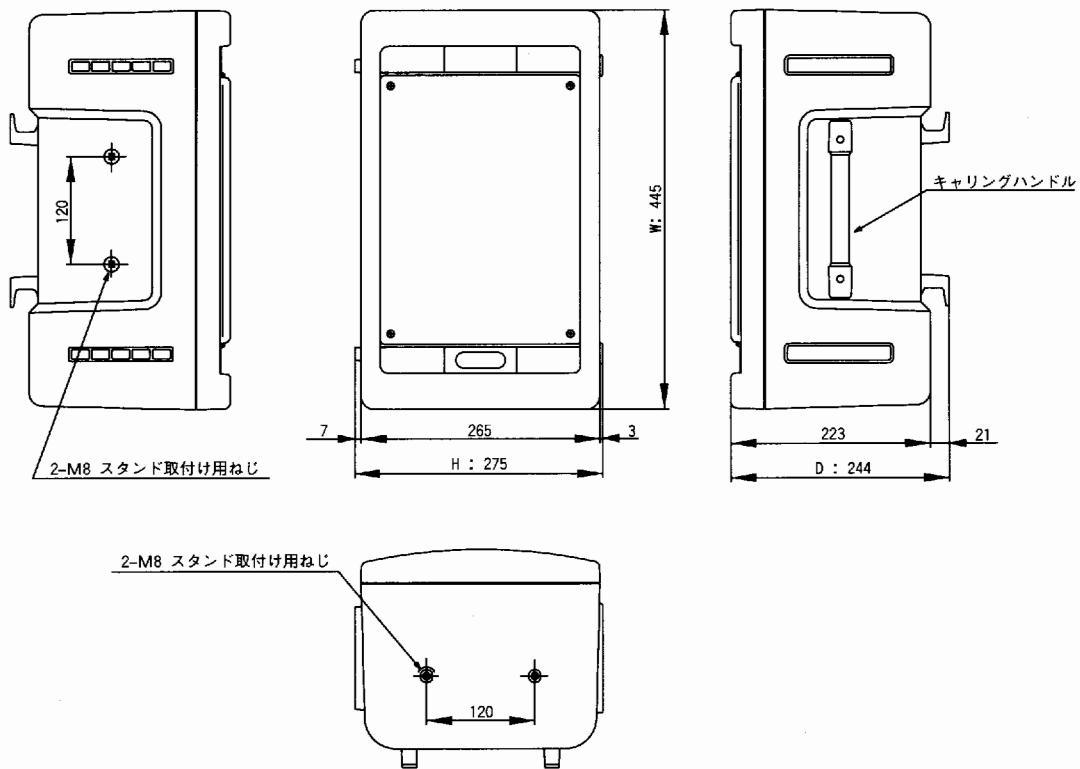
この製品は、電気用品取締法に定める技術基準に適合しています。

ブロックダイアグラム



*YSTはヤマハアクティブサーボテクノロジーの略です。

寸法・機能部図

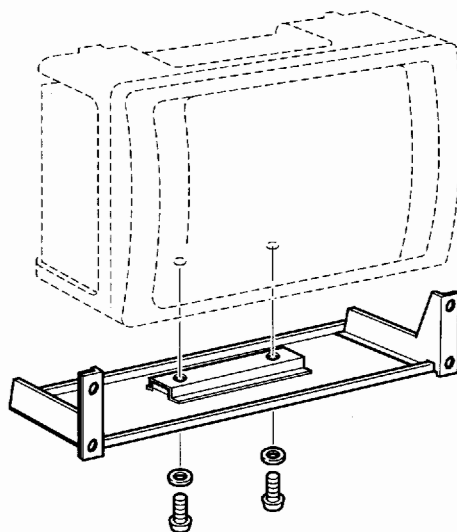


単位 : mm

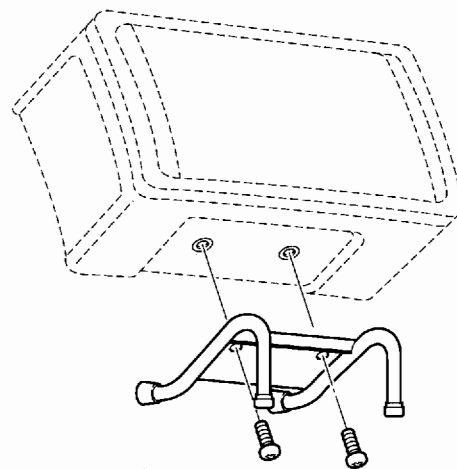
オプション

SMS60の別売オプションとして、スピーカースタンドTS-30、STS50、フォールドバックアダプター-BFS60、ラックマウントキットRK60を用意しております。SMS60をフロアモニターとしてご使用になる場合は、BFS60を、また、ラックにマウントしてご使用になる場合はRK60をお求めください。

注：オプションのBFS60フォールドバックアダプターをご使用の際は、SMS60を横にして取り付けてください。(縦にして取り付けるのは避けてください。)オプションのスピーカースタンド(TS-30またはSTS50)に取り付けてご使用の際はSMS60は必ず1台としてください。2台以上積み上げることは危険ですから避けてください。



RK60



BFS60

サービスについて

■ 保証書

この商品には保証書がついています。販売店でお渡ししていますから、ご住所・お名前・お買上げ年月日・販売店名など所定事項の記入および記載内容をおたしかめのうえ、大切に保管してください。

保証書は当社がお客様に保証期間内の無償サービスをお約束するもので、この商品の保証期間はお買上げ日より1年です。

保証期間内の転居や、ご贈答用に購入された場合などで、記載事項の変更が必要なときは、事前・事後を問わずお買上げ販売店かお客様ご相談窓口、またはヤマハ電気音響製品サービス拠点へご連絡ください。継続してサービスできるように手配いたします。

■ 損害に対する責任

この商品（搭載プログラムを含む）の使用または使用不能により、お客様に生じた損害（事業利益の損失、事業の中断、事業情報の損失、その他の特別損失や逸失利益）については、当社は一切その責任を負わないものとします。また、如何なる場合でも、当社が負担する損害賠償額は、お客様がお支払になったこの商品の代価相当額をもって、その上限とします。

■ 調整・故障の修理

「故障かな？」と思われる症状のときは、この説明書をも一度よくお読みになり、電源・接続・操作などをおたしかめください。それでもなお改善されないときには、お買上げ販売店へご連絡ください。調整・修理いたします。

調整・修理にさいしては保証書をご用意ください。保証規定により、調整・修理サービスをいたします。また、故障した製品をお持ちいただくか、サービスにお伺いするのも保証書に書かれています。

修理サービスは保証期間が過ぎた後も引き続きおこなわれ、そのための補修用性能部品が用意されています。性能部品とは製品の機能を維持するために不可欠な部品のことをいい、PA製品ではその最低保有期間は製造切後8年です。この期間は通商産業省の指導によるものです。

■ お客様ご相談窓口

ヤマハ製品にかんするご質問・ご相談は下記のお客様ご相談窓口へ、アフターサービスについてのお問い合わせはヤマハ電気音響製品サービス拠点へおよせください。

● お客様ご相談窓口：管・教育楽器に対するお問合せ窓口

国内楽器営業本部

北海道支店	☎ 011-512-6122	〒064-8522	札幌市中央区南十条西1-1-50 ヤマハセンター内
仙台支店	☎ 022-222-6146	〒980-0804	仙台市青葉区大町2-2-10
東京支店	☎ 03-5488-1672	〒108-8568	東京都港区高輪2-17-11
名古屋支店	☎ 052-201-5166	〒460-8588	名古屋市中区錦1-18-28
大阪支店	☎ 06-6252-5341	〒542-0081	大阪市中央区南船場3-12-9 心斎橋プラザビル東館
九州支店	☎ 092-472-2155	〒812-8508	福岡市博多区博多駅前2-11-4

管・教育楽器事業部

国内営業部	☎ 053-460-2405	〒430-8650	浜松市中沢町10-1
-------	----------------	-----------	------------

● ヤマハ電気音響製品サービス拠点：修理受付および修理品お預かり窓口

北海道サービスセンター	☎ 011-512-6108	〒064-8543	札幌市中央区南十条西1-1-50 ヤマハセンター内
仙台サービスセンター	☎ 022-236-0249	〒984-0015	仙台市若林区卸町5-7 仙台卸商共同配送センター 3F
首都圏サービスセンター	☎ 044-434-3100	〒211-0025	川崎市中原区木月1184
浜松サービスステーション	☎ 053-465-6711	〒435-0048	浜松市上西町911 ヤマハ(株)宮竹工場内
名古屋サービスセンター	☎ 052-652-2230	〒454-0058	名古屋市中区玉川町2-1-2 ヤマハ(株)名古屋流通センター 3F
大阪サービスセンター	☎ 06-6877-5262	〒565-0803	吹田市新芦屋下1-16 ヤマハ(株)千里丘センター内
四国サービスステーション	☎ 087-822-3045	〒760-0029	高松市丸亀町8-7 (株)ヤマハミュージック神戸 高松店内
広島サービスセンター	☎ 082-874-3787	〒731-0113	広島市安佐南区西原6-14-14
九州サービスセンター	☎ 092-472-2134	〒812-8508	福岡市博多区博多駅前2-11-4
本社/カスタマーサービス部	☎ 053-465-1158	〒435-0048	浜松市上西町911 ヤマハ(株)宮竹工場内

※ 所在地・電話番号などは変更されることがあります。
※ 1999年6月1日現在