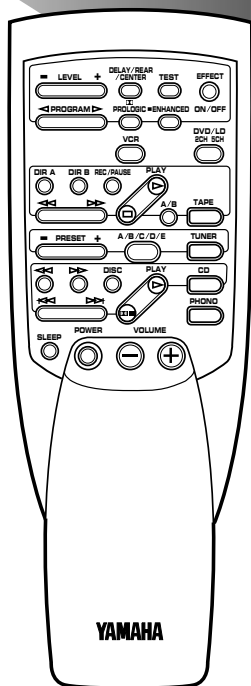
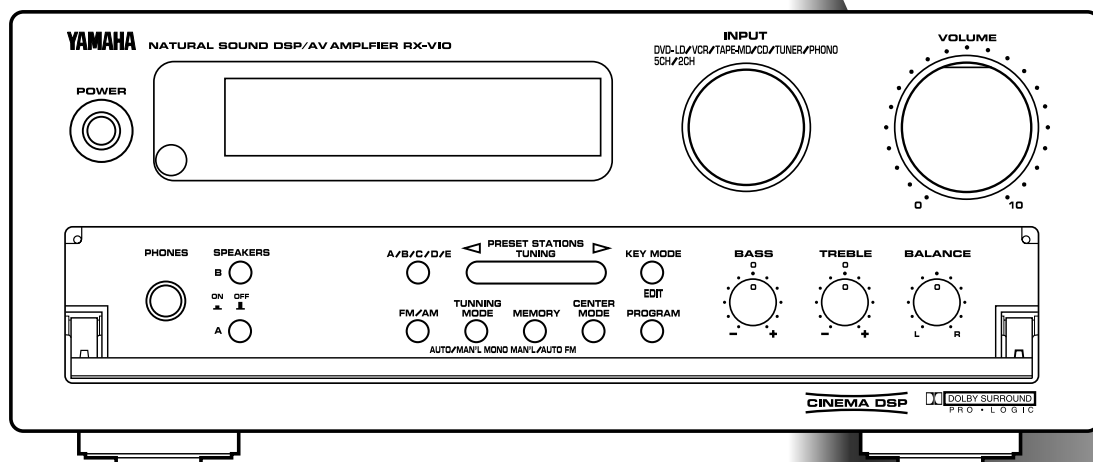


# YAMAHA

## NATURAL SOUND DSP/AV AMPLIFIER

# RX-V10

### 取扱説明書



このたびは、ヤマハDSP/AVアンプRX-V10をお買い求めいただきまして、まことにありがとうございました。RX-V10の優れた性能を充分に発揮させるとともに、未永くご愛用いただくために、この取扱説明書をご使用前に必ずお読みくださいますよう、お願いいたします。お読みになったあとは、保証書とともに保管してください。

### 保証書の手続きを

お買い求めいただきました際、購入店で必ず保証書の手続きを行ってください。保証書に販売店名、購入日などがありませんと、保証期間中でも万一サービスの必要がある場合に実費をいただくことがありますので、十分ご注意ください。

本機は電気用品取締法に定める技術基準に適合しています

ご使用前に必ずお読みください。

# 安全上のご注意 (安全に正しくお使いいただくために)

ご使用前に必ずこの「安全上のご注意」をよくお読みになり、正しくお使いください。  
またお読みになったあと、いつでも見られる所に必ず保存してください。

この取扱説明書および製品への表示では、製品を安全に正しくお使いいただき、あなたや他の人々への危害や財産への損害を未然に防止するために、いろいろな絵表示をしています。内容をよく理解してから本文をお読みください。

 <b>警告</b>		この表示を無視して、誤った取扱いをすると、人が死亡または重傷を負う可能性が想定される内容を示しています。	
設置されるとき		使用中に異常が発生したとき	
	<ul style="list-style-type: none"> <li>● 本機に水が入ったり、ぬらさないようにご注意ください。火災・感電の原因となります。</li> <li>● 表示された電源電圧交流100V以外の電圧で使用しないでください。火災・感電の原因となります。</li> <li>● 本機を使用できるのは日本国内のみです。船舶などの直流(DC)電源には接続しないでください。火災の原因となります。</li> <li>● 電源コードの上に重いものをのせたり、コードが本機の下敷にならないようにしてください。コードに傷がついて、火災・感電の原因となります。</li> </ul>		<ul style="list-style-type: none"> <li>● 電源コードが傷んだら（芯線の露出、断線など）販売店に交換をご依頼ください。そのまま使用すると火災・感電の原因となります。</li> </ul>
 <small>水場での使用禁止</small>	<ul style="list-style-type: none"> <li>● 風呂場では使用しないでください。火災・感電の原因となります。</li> </ul>	 	<ul style="list-style-type: none"> <li>● 万一機器の内部に水や異物が入った場合は、まず機器本体の電源スイッチを切り、電源プラグをコンセントから抜いて販売店にご連絡ください。そのまま使用すると火災・感電の原因となります。</li> <li>● 万一、煙が出ている、変なにおいや音がするなど異常状態のまま使用すると、火災・感電の原因となります。すぐに機器本体の電源スイッチを切り、必ず電源プラグをコンセントから抜いてください。煙が出なくなるのを確認して販売店に修理をご依頼ください。お客様による修理は危険ですから絶対におやめください。</li> </ul>
ご使用になるとき			<ul style="list-style-type: none"> <li>● 万一、本機を落としたり、キャビネットを損傷した場合は、機器本体の電源スイッチを切り、電源プラグをコンセントから抜いて販売店にご連絡ください。そのまま使用すると火災・感電の原因となります。</li> </ul>
	<ul style="list-style-type: none"> <li>● 本機の上に水などの入った容器や小さな金属物を置かないでください。こぼれたり、中に入った場合火災・感電の原因となります。</li> <li>● 本機の通風孔、カセットテープの挿入口などから内部に金属類や燃えやすいものなどを差し込んだり、落とし込んだりしないでください。火災・感電の原因となります。特にお子様のいるご家庭ではご注意ください。</li> <li>● 電源コードを傷つけたり、加工したり、無理に曲げたり、ねじったり、引っ張ったり、加熱したりしないでください。コードが破損して、火災・感電の原因となります。</li> </ul>	<h3 style="text-align: center;">絵表示の例</h3> <div style="display: flex; flex-direction: column; gap: 10px;"> <div style="display: flex; align-items: center;">  <div style="margin-left: 10px;"> <p>△記号は注意（危険・警告を含む）を促す内容があることを告げるものです。</p> </div> </div> <div style="display: flex; align-items: center;">  <div style="margin-left: 10px;"> <p>⊘記号は禁止の行為であることを告げるものです。</p> </div> </div> <div style="display: flex; align-items: center;">  <div style="margin-left: 10px;"> <p>●記号は行為を強制したり指示する内容を告げるものです。</p> </div> </div> </div>	
 <small>分解禁止</small>	<ul style="list-style-type: none"> <li>● 本機のキャビネットは絶対に外さないでください。感電の原因となります。内部の点検・整備・修理は販売店にご依頼ください。</li> <li>● 本機を改造しないでください。火災・感電の原因となります。</li> </ul>		
 <small>接触禁止</small>	<ul style="list-style-type: none"> <li>● 雷が鳴り出したら、アンテナ線には触れないでください。感電の原因となります。 (外部アンテナ使用時)</li> </ul>		



## 注意

この表示を無視して、誤った取扱いをすると、人が傷害を負う可能性が想定される内容、および物的損傷のみの発生が想定される内容を示しています。

設置されるとき		ご使用になるとき	
	<ul style="list-style-type: none"> <li>● アンテナ工事には、技術と経験が必要ですので、販売店にご相談ください。</li> </ul>		<ul style="list-style-type: none"> <li>● 接続する場合は、各々の機器の取扱説明書をよく読み、電源を切り、説明に従って接続してください。また接続は指定のコードを使用してください。</li> <li>● 電源を入れる前には音量（ボリューム）を最小にしてください。突然大きな音が出て聴力障害などの原因となることがあります。</li> <li>● 付属のリモコンに電池を挿入する場合、極性表示（プラス⊕とマイナス⊖の向き）に注意し、表示通りに入れてください。間違えると電池の破裂、液もれにより、火災・けがや周囲を汚損する原因となることがあります。</li> </ul>
	<ul style="list-style-type: none"> <li>● 湿気やほこりの多い場所に置かないでください。火災・感電の原因となることがあります。</li> <li>● ぐらついた台の上や傾いた所など不安定な場所に置かないでください。落ちたり、倒れたりしてけがの原因となることがあります。</li> <li>● 電源コードを熱器具に近付けないでください。コードの被ふくが溶けて、火災・感電の原因となることがあります。</li> <li>● 直射日光が当たる場所など異常に温度が高くなる場所に放置しないでください。キャビネットや部品に悪い影響を与え、火災の原因となることがあります。</li> </ul>		<ul style="list-style-type: none"> <li>● 指定以外の電池は使用しないでください。また、新しい電池と古い電池を混ぜて使用しないでください。電池の破裂、液もれにより、火災・けがや周囲を汚損する原因となることがあります。</li> </ul>
	<ul style="list-style-type: none"> <li>● 濡れた手で電源プラグを抜き差ししないでください。感電の原因となることがあります。</li> <li>● 電源プラグを抜くときは、電源コードを引っ張らないでください。コードが傷つき、火災・感電の原因となることがあります。必ずプラグを持って抜いてください。</li> <li>● 本機の通風孔をふさがないでください。通風孔をふさぐと内部に熱がこもり、火災の原因となることがありますので、次の点にご注意してください。 <ul style="list-style-type: none"> <li>・ 本機を押し入れ、本箱など風通しの悪い狭い所に押し込まないでください。</li> <li>・ テーブルクロスを掛けたり、じゅうたんや、布団の上に置かないでください。</li> </ul> </li> </ul>		<ul style="list-style-type: none"> <li>● 旅行などで長期間、本機をご使用にならないときは、安全のため必ず電源プラグをコンセントから抜いてください。火災の原因となることがあります。</li> </ul>
	<ul style="list-style-type: none"> <li>● 本機を設置する場合は、間隔をおいてください。また、放熱をよくするために、他の機器との間は少し離して置いてください。ラックなどに入れるときは、機器の天面から5cm以上、背面から10cm以上のすきまを開けてください。</li> </ul>		<ul style="list-style-type: none"> <li>● 1年に一度くらいは内部の掃除を販売店にご相談ください。本機の内部にほこりのたまったまま、長い間掃除しないと火災や故障の原因となることがあります。特に、湿気の多くなる梅雨期の前に行うと、より効果的です。なお、掃除費用については販売店にご相談ください。</li> </ul>
<ul style="list-style-type: none"> <li>● 移動させる場合は、電源スイッチを切り、必ず電源プラグをコンセントから抜き、外部の接続コードを外してから行ってください。コードが傷つき、火災・感電の原因となることがあります。</li> </ul>	<ul style="list-style-type: none"> <li>● お手入れの際は、安全のため電源プラグをコンセントから抜いて行ってください。感電の原因となることがあります。</li> </ul>		
<h3>お手入れについて</h3>			

# 目次

特長 .....	5
操作の前に .....	5
付属品を確認してください .....	5
リモコンについて .....	5
<b>CINEMA DSPなどの音場プログラムをお楽しみいただくために .....</b>	<b>6</b>
スピーカーシステムについて .....	6
スピーカーの設置のしかた .....	7
スーパーウーファーについて .....	8
<b>接続のしかた .....</b>	<b>9</b>
接続の前に .....	9
アンテナの接続 .....	10
オーディオ機器の接続 .....	12
ビデオ機器の接続 .....	13
スピーカーの接続 .....	14
<b>フロントパネル各部の名称とはたらき .....</b>	<b>15</b>
<b>リモコンのキーの名称とはたらき .....</b>	<b>17</b>
<b>再生の前に .....</b>	<b>18</b>
センターモードの設定 .....	18
スピーカーレベルの調整 .....	19
<b>再生のしかた .....</b>	<b>20</b>
<b>音場プログラムについて .....</b>	<b>21</b>
音場プログラムの特長 .....	21
音場プログラムの選びかた .....	22
<b>ラジオを聴く .....</b>	<b>23</b>
オート選局 .....	23
マニュアル選局 .....	24
プリセット選局 .....	25
マニュアルプリセットのしかた .....	25
オートプリセットのしかた .....	26
プリセット選局のしかた .....	26
プリセットした放送局の入れかえ .....	27
<b>スリープタイマーの使いかた .....</b>	<b>28</b>
<b>録音/録画について .....</b>	<b>28</b>
<b>タイマー再生/録音のしかた .....</b>	<b>29</b>
<b>故障かなと思ったら .....</b>	<b>30</b>
<b>参考仕様 .....</b>	<b>32</b>
<b>ヤマハホットラインサービスネットワーク .....</b>	<b>34</b>



これは電子機械工業会「音のエチケット」  
キャンペーンのシンボルマークです。

## 音楽を楽しむエチケット

楽しい音楽も時と場所によっては大変気になるものです。隣近所への配慮を十分にしましょう。静かな夜間には小さな音でもよく通り、特に低音は床や壁などを伝わりやすく、思わぬところに迷惑をかけてしまいます。適当な音量を心がけ、窓を開めたり、ヘッドホンをご使用になるのも一つの方法です。音楽はみんなで楽しむもの、お互いに心を配り快適な生活環境を守りましょう。

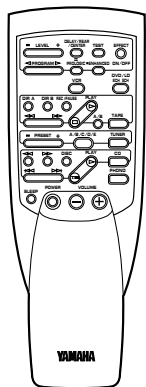
# 特 長

- ドルビーサラウンドプロ・ロジックデコーダー内蔵
- AVソフトの臨場感を再現するCINEMA DSPを搭載
- 完全ディスクリット構成の5CH パワーアンプ搭載
- AC-3 5CHディスクリット音声出力に対応した入力端子を装備

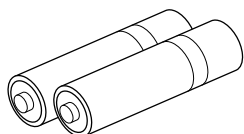
- ハイビジョン（3-1ステレオ）音声出力に対応可能
- FM多局化時代に対応する40局のプリセット機能
- FMオートプリセット機能
- プリセット局の入れかえ機能
- AMステレオチューナー搭載

付属品を確認してください。

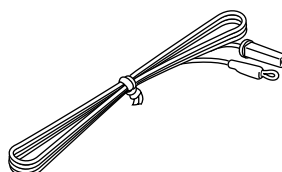
リモコン



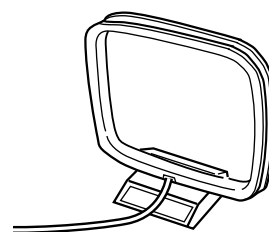
単3乾電池×2



FM簡易アンテナ

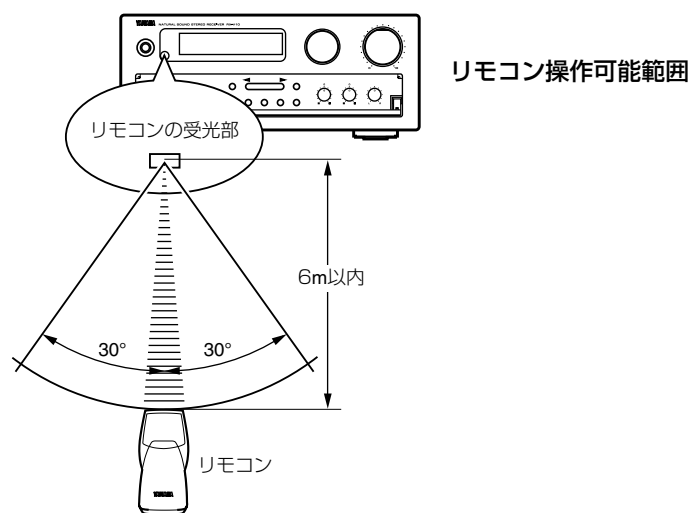


AMループアンテナ



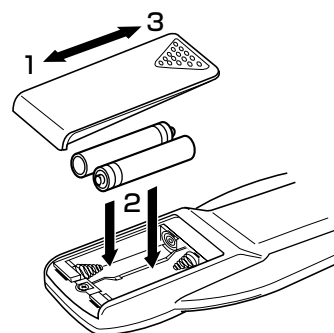
## リモコンについて

リモコン信号は直進性の高い赤外線を使っています。リモコンと本体受光窓の間に遮蔽物が入らないようご注意ください。



### ●電池交換のしかた

- ① リモコンの裏のふたをはずします。
- ② 単3型（SUM-3）乾電池を2個、プラス（+）とマイナス（-）の向きを、リモコンのケースの表示どおりに正しく入れてください。
- ③ 電池をセットしたらカチッと音がするまでふたを閉めます。



### 電池交換の時期は？

リモコン操作できる距離が短くなってきたら電池が消耗しています。このときは、2本とも新しい電池に交換してください。

### ■乾電池についてのご注意

- 単3乾電池をご使用ください。
- 新しい電池と、一度使用したものを混ぜて使用しないでください。
- 種類の違う乾電池を混ぜて使用しないでください。
- 電池のプラス（+）とマイナス（-）を金属片で直接つなぐこと（ショート）はしないでください。
- 長い間リモコンを使わないときは、電池を取り出しておいてください。
- 万一液もれが起こったときは、電池入れについての液をよく拭き取ってから、新しい電池を入れてください。

### ●付属のリモコンは…

本機専用です。近くに他の機器が設置されていると、誤動作を起こすことがあります。リモコンによって誤動作をする機器があるときは、その機器の受光部をふさぐか、設置場所を変えてください。

### ●ていねいに扱ってください

お茶や水をこぼしたり、落としたりしないでください。ストーブのそばや風呂場など、温度・湿度の高いところにも置かないようご注意ください。

### ●リモコン受光部に、直射日光や照明器具などの強い光が当たらないようご注意ください。

強い光が当たっていると、リモコンが動作しなかったり、働きにくくなります。

# CINEMA DSPなどの音場プログラムをお楽しみいただくために

RX-V10は従来のステレオアンプ、チューナーの機能に加えて、センタースピーカー/リアスピーカーを設置して楽しむ音場処理機能（CINEMA DSP、HiFi DSP）があります。本機の音場処理効果を十分にお楽しみいただくため、ご使用前に本項をお読みになり、適切なスピーカーシステムを設置してください。

## スピーカーシステムについて

本機の音場処理機能を十分に発揮させるためには、合計5本または4本のスピーカーが必要です。

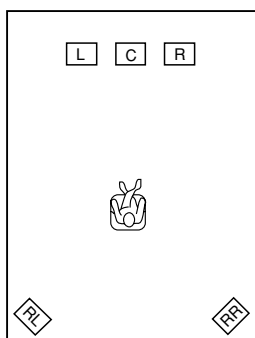
### 使用するスピーカーは

音場を移動する音声が、スピーカーの音色の違いにより不自然に変化することがないように、なるべく音色のそろったスピーカーをお使いください。

また、スピーカーによっては、テレビ（モニター）の画面が乱れることがあります。センタースピーカーやスーパーウーファーを画面近くに設置する場合は、防磁型スピーカーの使用をおすすめします。（テレビの画面が乱れるような場合は、テレビとスピーカーを離してください。）

### スピーカーシステムを選ぶ

●5スピーカーシステム—センタースピーカーを使用する場合  
従来の2チャンネルステレオで使用する2本のフロントスピーカー（L、R）に加えて、ドルビープロ・ロジックサラウンドの効果を最大限に発揮させるためのセンタースピーカー（C）および、リスナーの後方に設置するリアスピーカー（RL、RR）の合計5本のスピーカーを使用します。

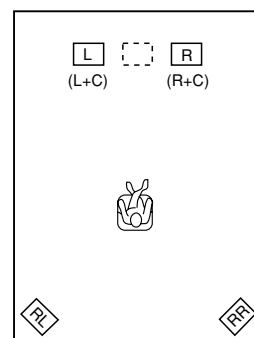


- フロントスピーカーの設置間隔が広い場合は、センタースピーカーを設置すると、セリフの定位などの改善に効果があります。
- 使用するセンタースピーカーに合わせてセンターモードをNORMAL またはWIDEに設定します。詳しくは18ページをご覧ください。

### ご注意

5CH DISCRT端子に接続した機器を再生するときは、必ずセンタースピーカーを設置してください。

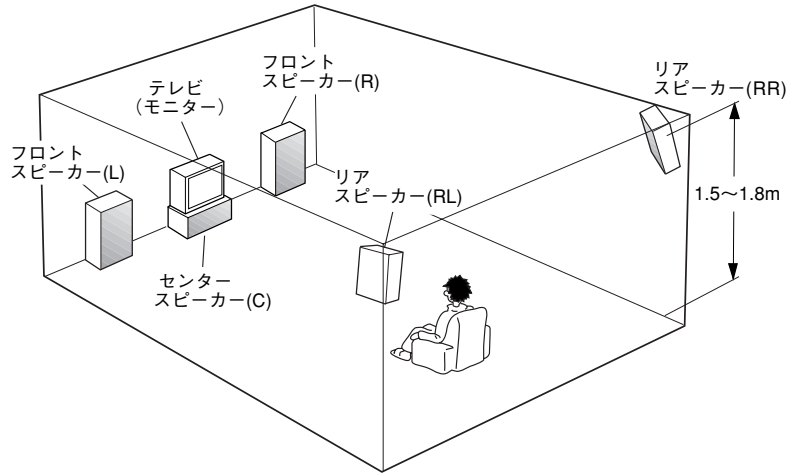
●4スピーカーシステム—センタースピーカーを使用しない場合  
2本のフロントスピーカー（L、R）に加えて、リスナーの後方に設置するリアスピーカー（RL、RR）の合計4本のスピーカーで構成するシステムです。  
4スピーカーシステムでは、ドルビープロ・ロジック再生時のセンターチャンネル信号はフロントL、Rスピーカーが再生します。



- センターモードはPHANTOMに設定します。詳しくは18ページをご覧ください。
- テレビの両サイドにフロントスピーカーを設置するような、スピーカーの間隔が狭い場合は、センタースピーカーを使用しなくても十分な音場処理効果が得られます。

## スピーカーの設置のしかた

### 5 スピーカーシステムの設置例



#### ●フロントスピーカー

従来のステレオ再生と同様に、左右のスピーカーを視聴ポジションから等間隔に設置します。テレビを設置している場合は、左右のスピーカーとテレビの間隔を等しく設置してください。

- スクリーンを使用する場合は、スクリーンの両脇に設置します。

#### ●センタースピーカー

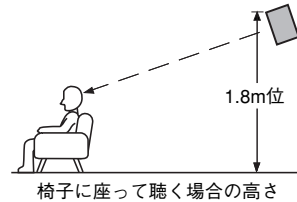
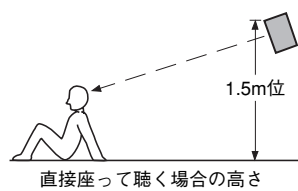
テレビを設置している場合は、テレビ画面とスピーカーの前縁をそろえ、テレビの下または上など、できるだけテレビの画面近くに設置してください。

- スクリーンを使用する場合は、スクリーンの下中央に設置します。

#### ●リアスピーカー

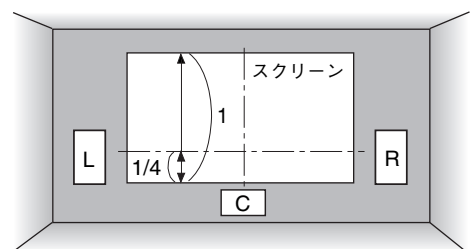
上記の設置例のようにフロントスピーカーより左右の間隔を開けた斜め後方に配置し、スピーカーを視聴ポイントに向けてください。

スピーカーの高さは、床に直接座って視聴する場合は床から1.5m位、椅子に座って視聴する場合は1.8m位が適当です。



#### スクリーン使用時の設置例

- フロントL、Rスピーカーは、スクリーン下辺から1/4の高さが適当です。
- センタースピーカーは、スクリーンのすぐ下中央に設置します。



## スーパーウーファーについて

スーパーウーファーを設置すると、映画ソフトの再生時に、迫力や臨場感を大きく改善することができます。フロントスピーカーに比較的大型のスピーカーを使用した場合にも、良質のスーパーウーファーを追加することで、より大きな効果が得られます。

- スーパーウーファーはアンプ内蔵型をご用意ください。

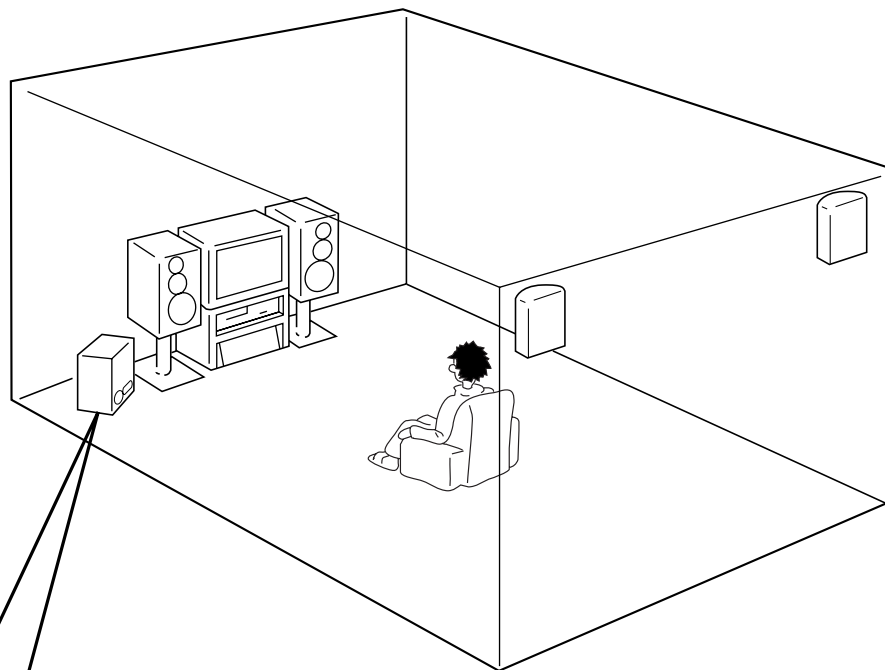
### ●スーパーウーファーの接続のしかた

本機のリアパネルのサブウーファー端子にピンプラグコードで接続します。

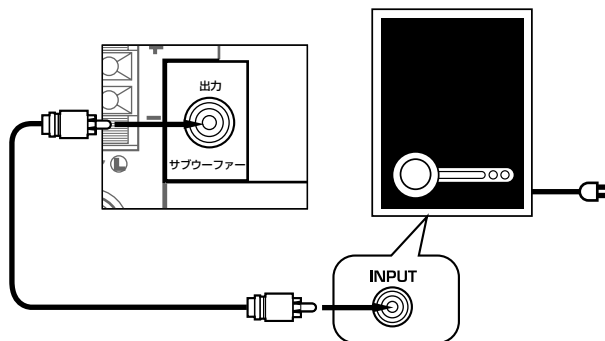
サブウーファー端子からはフロントL、Rとセンターチャンネルの200Hz以下の信号がミックスして出力されます。

### ●スーパーウーファーを設置するときは

左右どちらかの外側で、壁の反射を防ぐために、できればすこし内振りに設置してください。低音の聴こえかたはスピーカーを置く位置と、聴く位置の両方に影響されますので、設置位置を変えて視聴をくり返し、適切な位置に設置してください。



アンプ内蔵スーパーウーファー



左右どちらかの外側で、壁の反射を避けるため、できれば少し内振りに設置してください。

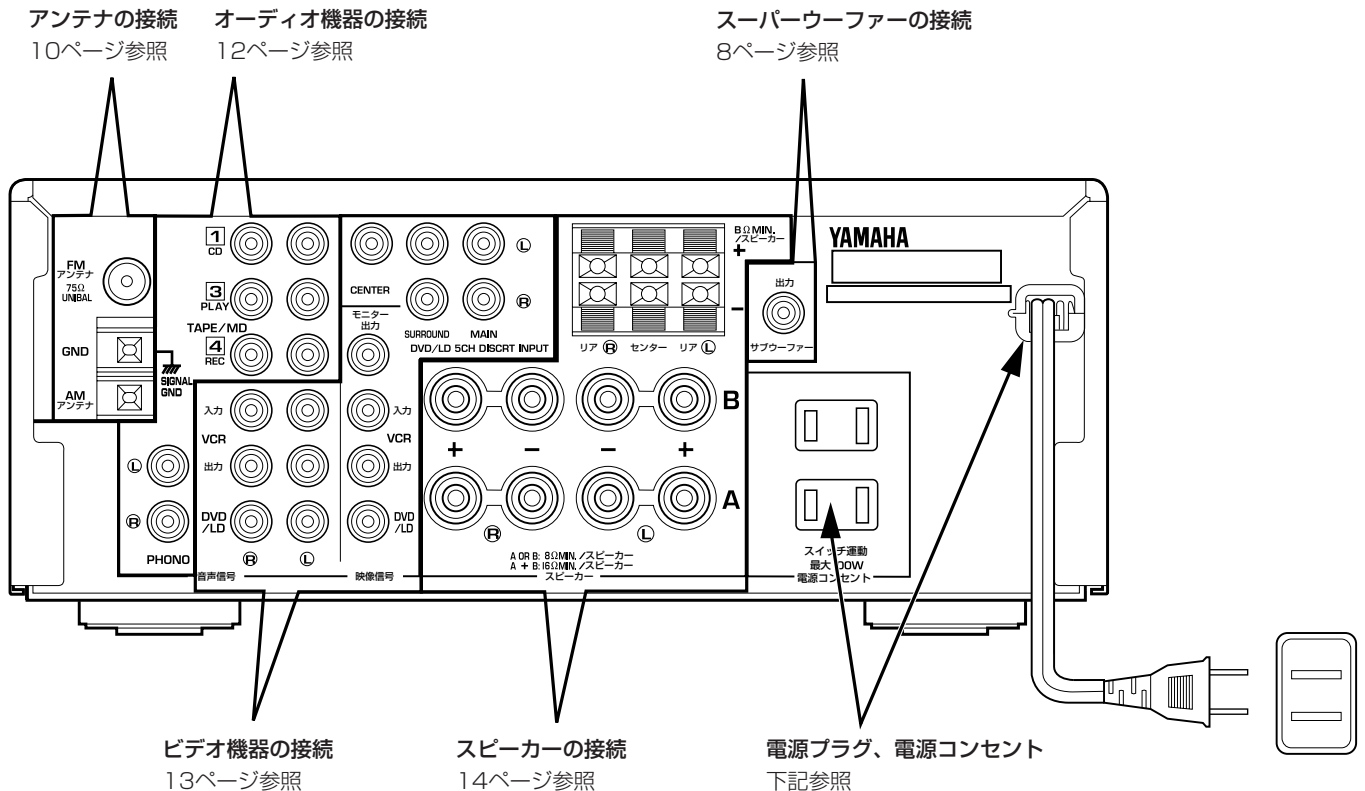
低音の聴こえかたはスピーカーを置く位置と聴く位置の両方に影響されますので、可能な限り位置を変えて視聴してください。



# 接続のしかた

## 接続の前に

- 接続の際は、必ず本機および接続する機器の電源を切ってください。
- 本機をヤマハCDX-10、KX-10などとシステム接続する場合は、各機器と本機と同じ番号のついた端子どうしを接続してください。
- 接続する機器によっては接続方法や端子名が異なることがあります。接続する機器の取扱説明書もあわせてご覧ください。
- 入/出力端子の接続には、市販のピンプラグコードをご使用ください。
- 本機の電源をOFFにした状態で、接続した機器を録画/録音した場合、音が歪むことがありますので、本機の電源はONにしてお使いください。
- 本機が他の機器（テレビなど）に影響を与えるような場合は、本機とそれらの機器の設置場所を離してください。  
障害をなくするために、テレビのアンテナは屋外アンテナを使用し、同軸ケーブルで接続することをおすすめします。
- 接続が終わったら正しく接続されているか、もう一度お確かめください。



### ●電源プラグ

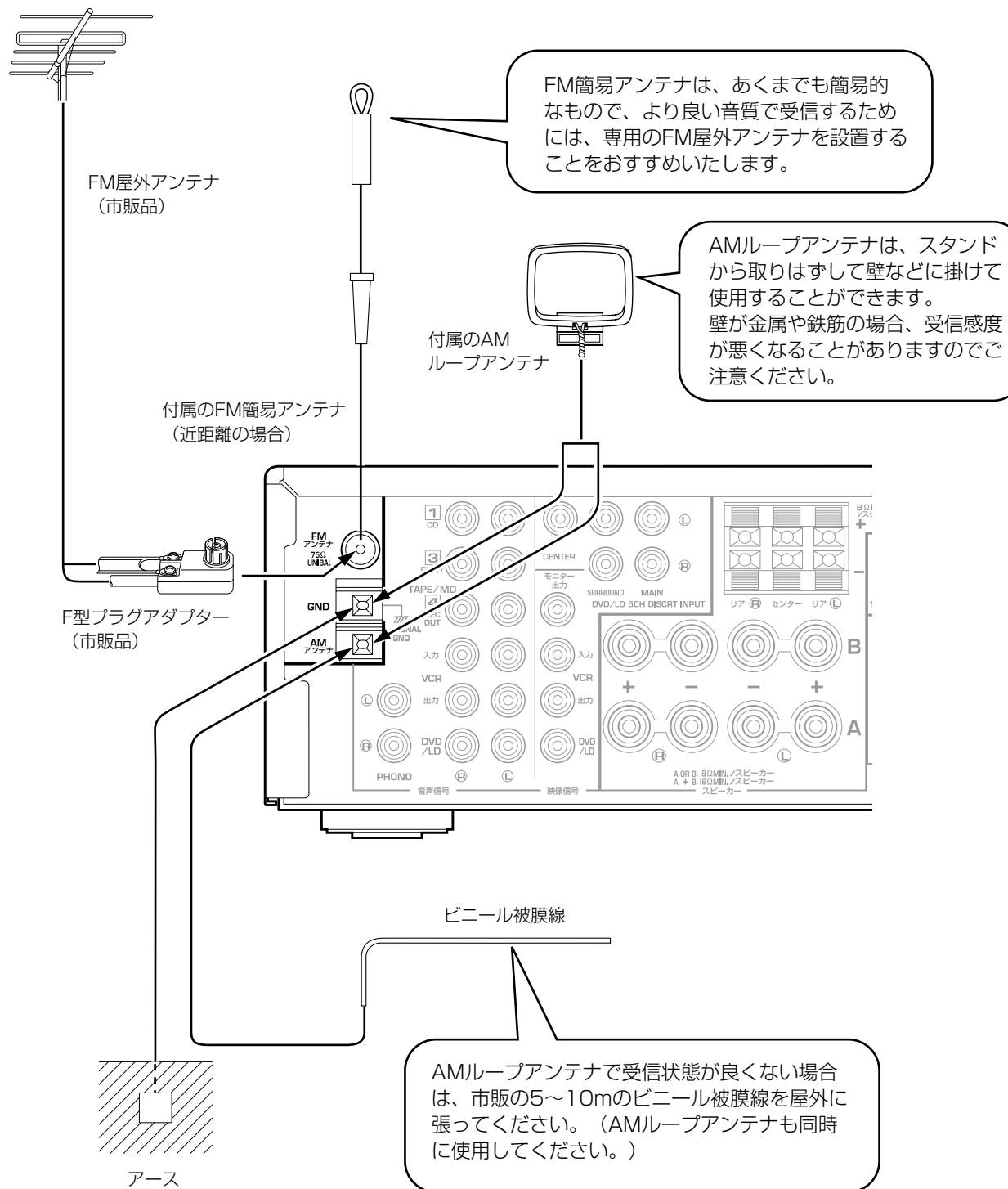
すべての接続が終わってから、電源プラグをAC100V 50/60Hzの家庭用電源コンセントに差し込みます。本機の消費電力は180Wです。

本機の電源コードは、電源トランスの巻始め側を極性表示（白線）しています。コンセントにプラグを差し替えて音質が変わるようでしたら、お好みの極性でお使いください。

### ●電源コンセント（電源供給コンセント）

本機のPOWERスイッチと連動しており、2つのコンセントに接続した、合計消費電力100Wまでのオーディオ/ビデオ機器に電源を供給することができます。また、本機のコンセントの長い方の穴が電源トランスの巻始め側になっています。接続する機器の電源プラグに極性表示がある場合は、極性を合わせて接続してください。

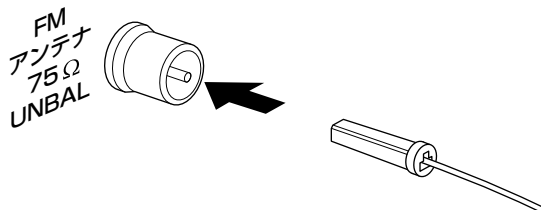
アンテナの接続



## ■FMアンテナの接続

### ●FM簡易アンテナの接続

付属のFM簡易アンテナは、電波状況が非常に良い地域で受信する場合にご使用ください。



### ●FM屋外アンテナについて

FM放送を良好に受信するためには、FM屋外アンテナを設置することをおすすめします。

また、FM電波は受信する地域の状況（放送局からの距離、ビルや山のかけなど）によって、良好な受信ができにくい場合があります。ご使用になる地域の状況に合ったアンテナを設置してください。

FM屋外アンテナは、自動車のイグニッションノイズの影響を受けないよう、道路から離れたなるべく高いところに設置してください。

### ●FM屋外アンテナの接続

アンテナの接続には75Ω同軸ケーブルをご使用ください。

また、アンテナと本機との間隔が長い場合は、ケーブル伝送中の電波減衰が少ない5C2Vケーブルの使用をおすすめします。

- FM屋外アンテナを接続したときは、付属のFM簡易アンテナは接続しないでください。

### ●電波状況が非常に良い地域では

テレビのVHFアンテナを本機のFM用アンテナとして使用することができます。アンテナをテレビと本機で共用する場合は、市販の分配器をご使用ください。

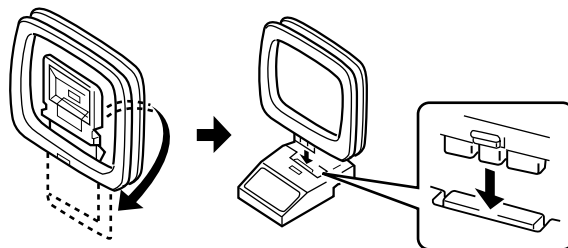
詳細は分配器の取扱説明書をご覧ください。

### ご注意

近くに放送局があるような強電界地域では、多素子のアンテナやブースター（増幅器）を使うと、電波が強すぎて、かえって良好な受信ができなくなることがあります。

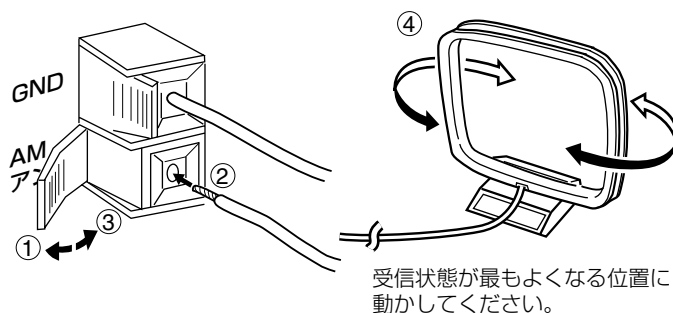
## ■AMループアンテナの組み立てと接続

### ●組み立て



### ●接続

- ① AMアンテナ端子のレバーを倒します。
- ② AMループアンテナのコードをAMアンテナ端子に差し込みます。
- ③ レバーをロックするまで引き上げます。
- ④ アンテナを左右に回し、受信状態が最も良くなる方向に向けます。



### ご注意

- AMループアンテナは本機から離して設置してください。
- AMループアンテナで良好な受信ができない場合は、AMアンテナ端子に5mから10mのビニール被覆線を接続し、窓際から屋外に張ってください。（このときAMループアンテナも必ず接続しておいてください。）

### ●アースについて

通常の受信では必要ありませんが、雑音防止と安全のために地中アースを取ることをおすすめします。

アースは市販のアース棒か銅板に、ビニール被覆線を接続し、湿気の多い地中に埋めてください。

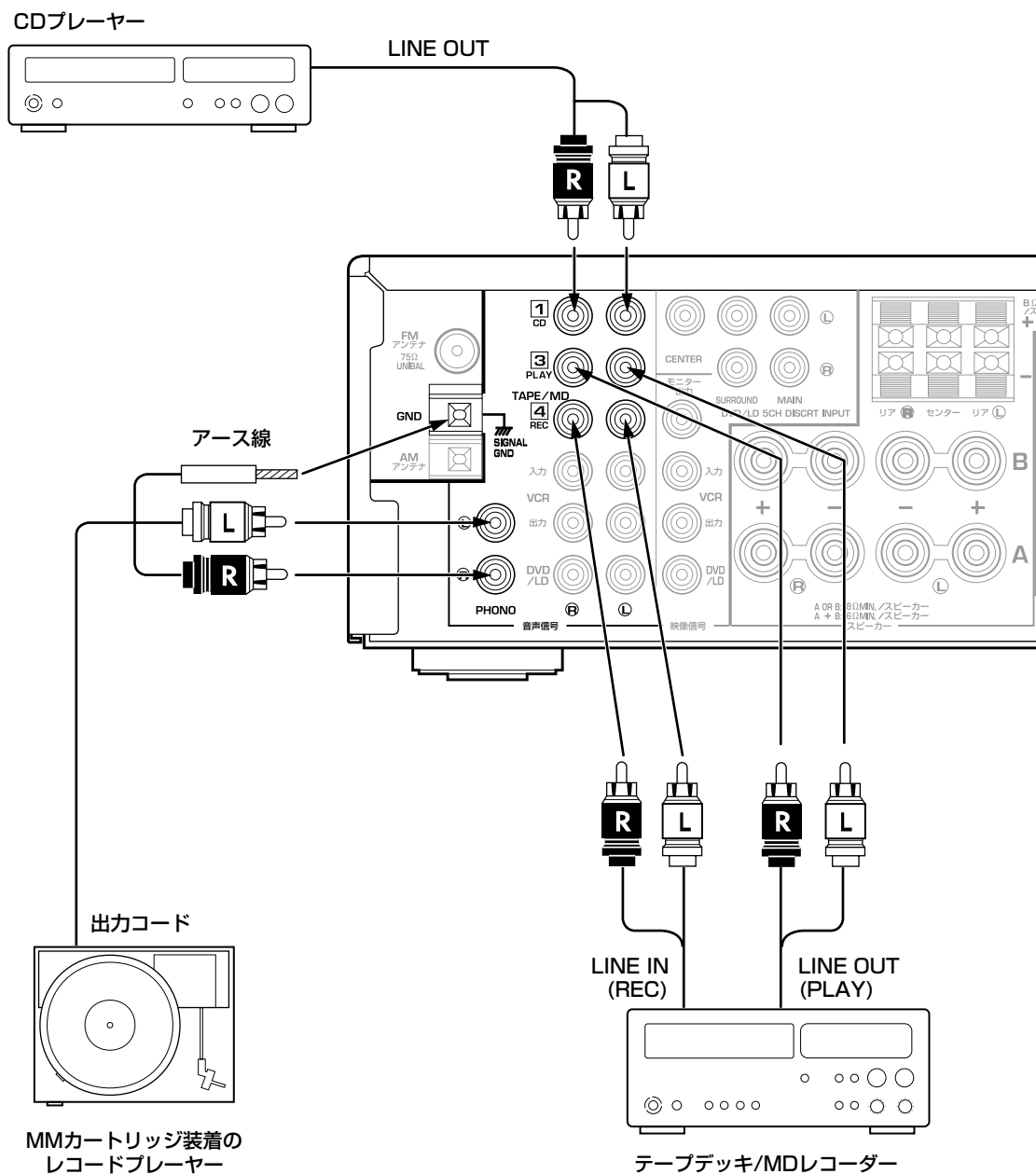
- GND端子に2本以上のコードを接続する場合は、よじって1本にまとめてください。

### ご注意

アースを水道管やガス管に取り付けることは、感電や火災などの危険防止のため絶対におやめください。

オーディオ機器の接続

右チャンネル (L)、左チャンネル (R)、入力、出力を確認して、確実に接続してください。



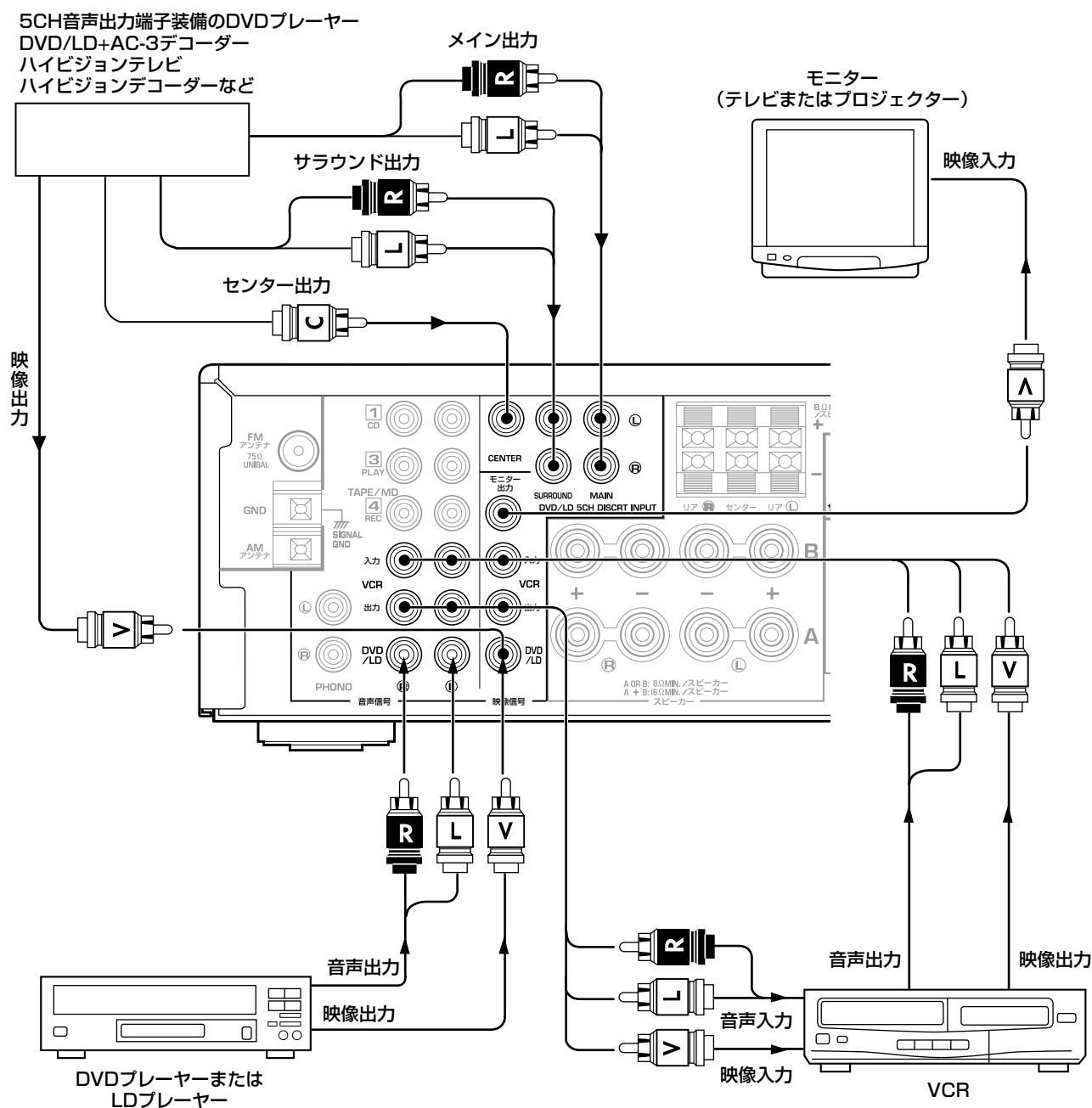
●PHONO端子について

MMカートリッジまたは高出力型MCカートリッジ付きのレコードプレーヤーを接続できます。

低出力型MCカートリッジ付きのレコードプレーヤーを接続するときは、昇圧トランスまたはMCヘッドアンプが必要です。

- レコードプレーヤーによっては、まれにアース線を接続しない方がハムノイズを減少できる場合があります。

ビデオ機器の接続



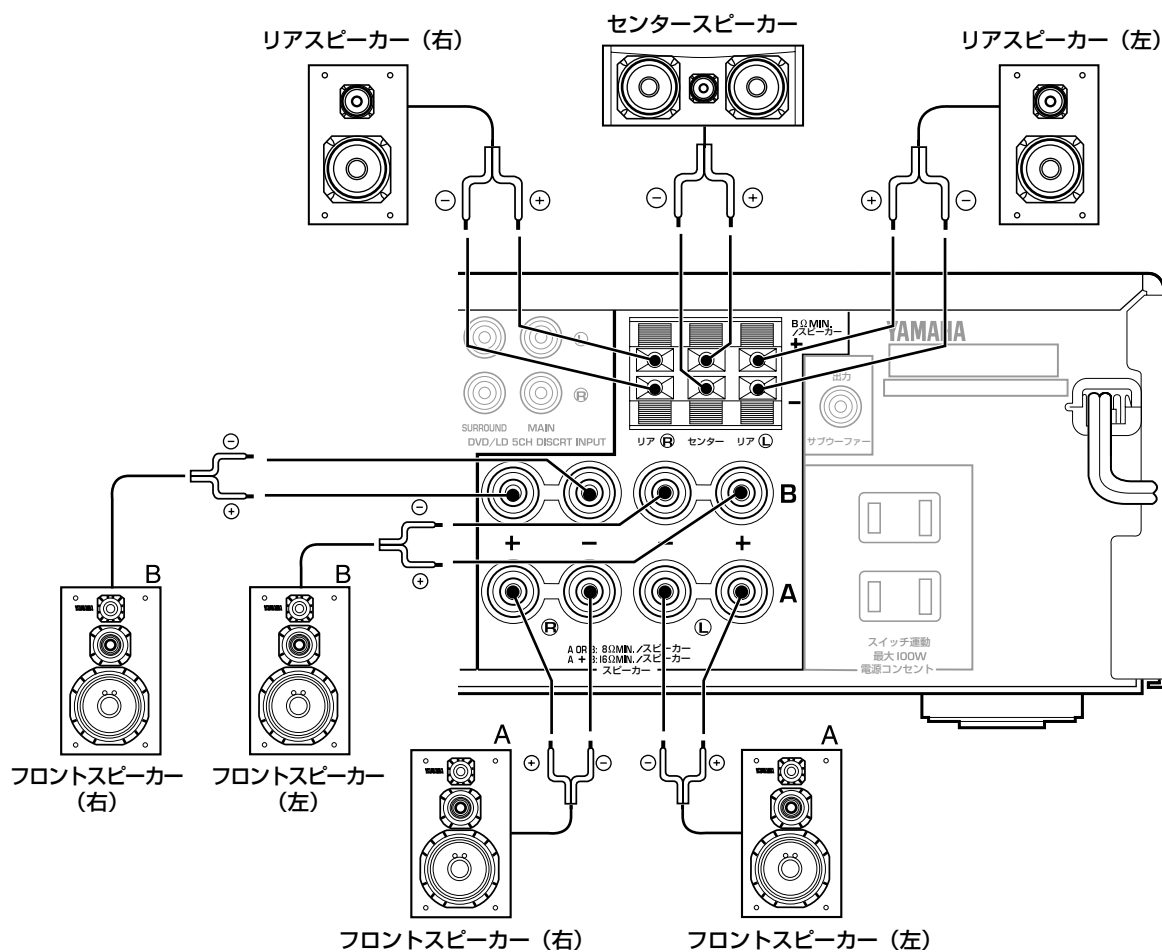
●DVD/LD 5CH DISCRT INPUT端子について  
 ドルビーサラウンドAC-3音声出力端子装備のDVDプレーヤー、AC-3デコーダーおよびハイビジョンテレビ（ハイビジョンデコーダー）のディスクリート音声出力端子（アナログ出力端子）は、本機の5CH DISCRT INPUT端子に接続します。

ハイビジョンテレビやハイビジョンデコーダーを接続するときはハイビジョンテレビ（デコーダー）の音声L、R出力およびセンター出力は、本機のMAIN L、RおよびCENTER端子に接続します。  
 ハイビジョンテレビ（デコーダー）のサラウンド出力がステレオの場合は、市販のピンプラグケーブルを使って、本機のSURROUND L、R端子に接続します。  
 また、ハイビジョンテレビ（デコーダー）のサラウンド出力がモノラルの場合は、市販の1P→2P分岐ピンプラグケーブルを使って、本機のSURROUND L、R端子に接続します。

- ご注意
- 本機の5CH DISCRT端子に接続した機器を再生するときは、必ずセンタースピーカーを設置してください。
  - DVD/LDプレーヤーを再生するときは、接続したDVD/LDプレーヤーの音声出力システムに合わせて入力（DVD/LD：2CHまたはDVD 5CH：5CH）を選びます。

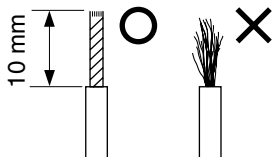
## スピーカーの接続

- 接続の際は左チャンネル (L)、右チャンネル (R)、「+」(赤)、「-」(黒)を確認し、正しく接続してください。チャンネルや極性 (+、-) を間違えると不自然な再生音になります。
- スピーカーコードはショートしないように注意して接続してください。ショートした状態で電源をONにすると、保護回路が働き電源がOFFになることがあります。そのような場合は、電源コードを抜いてショートしている箇所の接続をやり直してください。
- スピーカーのインピーダンスについて  
フロント、センター、リアスピーカーはインピーダンスが6Ω以上のスピーカーを使用してください。A、B2系統のフロントスピーカーを設置し、A、B両システムを同時に鳴らす場合は、インピーダンスが12Ω以上のスピーカーを使用してください。



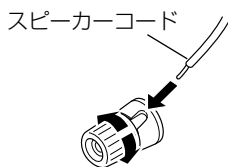
### ●スピーカーコードの接続

スピーカーコードの先端の被覆部を10mm位はがしてください。芯線がバラけているとショートしやすいため、しっかりとよじってください。

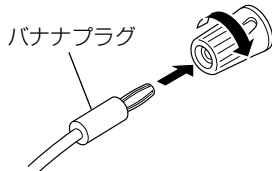


### ●フロントスピーカー端子

スピーカー端子の穴に差し込み、締め付けます。

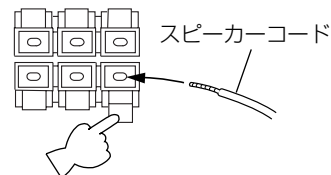


市販のバナナプラグを使用する場合は、端子を強く締めてから差し込んでください。

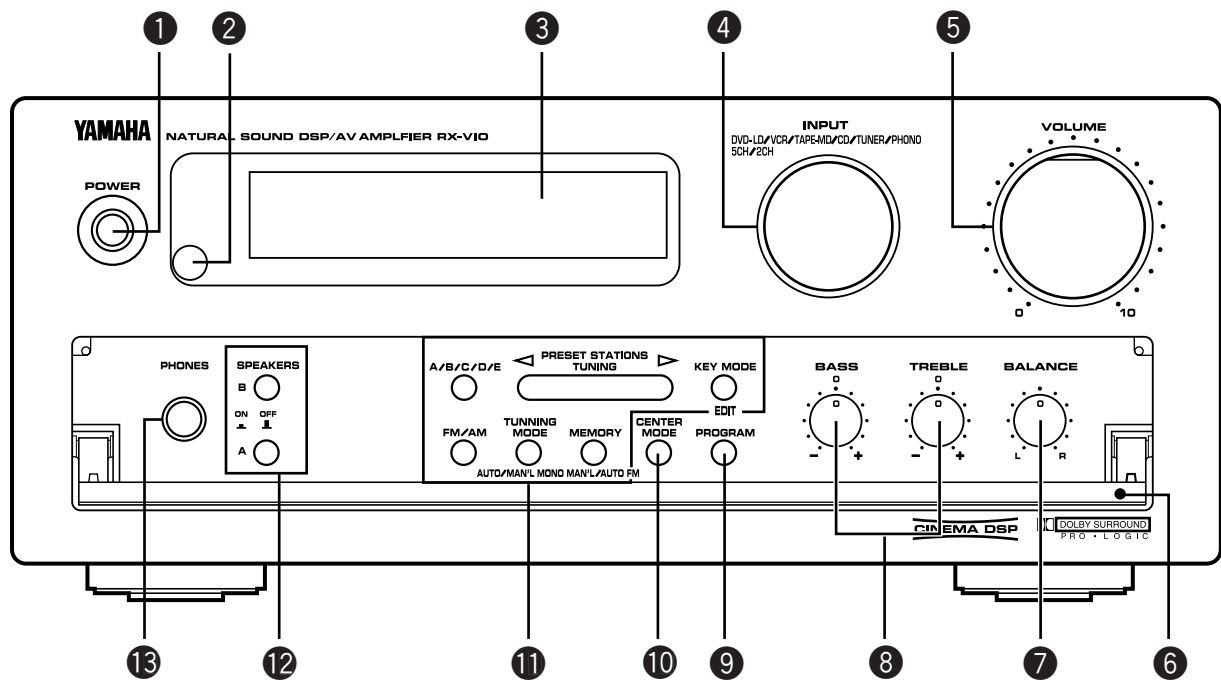


### ●センター、リアスピーカー端子

スピーカーコードの先端を、レバーを押してスピーカー端子の穴に差し込み、レバーを離します。コードがロックされます。確実にロックされたか、コードを軽く引っ張って抜けを確認してください。



# フロントパネル各部の名称とはたらき



## ① POWERスイッチ

本機の電源をON/OFFします。

電源をONにするときは、ボリュームを絞ってください。

- 電源をONにしても数秒間はミュート機能の働きにより音は出ません。

## ② リモコン受光部

リモコンの信号を受信します。

## ③ ディスプレイ

入力ソース名や設定・調整状態を表示します。

## ④ INPUTセレクター

入力ソースを選びます。

ツマミを回して再生するソースをディスプレイに表示させます。

## ⑤ VOLUMEコントロール

スピーカーシステム全体の音量を調節します。

右に回すほど音量が大きくなります。

## ⑥ シーリングパネル

⑦～⑬のキーおよびスイッチなどはシーリングパネル内にあります。シーリングパネルを開けるときは、パネルの下側を指で押します。閉じるときは下から持ち上げるようにします。

## ⑦ BALANCEコントロール

フロントスピーカーの左右の音量バランスを調節します。ツマミをL (R) 側に回すほど、R (L) 側の音が小さくなります。通常は中央の位置で使用します。

## ⑧ トーンコントロール

**TREBLE**：高音域を調節します。右 (+) に回すほど高音域が強調され、左 (-) に回すほど減衰されます。中央0の位置でフラットな特性になります。

**BASS**：低音域を調節します。右 (+) に回すほど低音域が強調され、左 (-) に回すほど減衰されます。

中央0の位置でフラットな特性になります。

- トーンコントロールは左右のフロントスピーカーのみに働きます。

## ⑨ PROGRAMキー

6種類の音場プログラムを選ぶキーです。

キーを押すごとに音場プログラムが切り替わります。

詳しくは21ページをご覧ください。

## ⑩ CENTER MODEキー

設置したスピーカーシステムに合わせてセンターモードを設定するキーです。詳しくは18ページをご覧ください。

## フロントパネル各部の名称とはたらき

### 11 チューナーコントロールキー

「ラジオを聴く」ときに使うキーです。

詳細は23～27ページをご覧ください。

A/B/C/D/E：プリセットのグループ（A,B,C,D,E）を選びます。

PRESET STATIONS/TUNING：

#### • チューニング選局モードのとき

▷ 側を押すごとに周波数の高い放送局を、◁ 側を押すごとに周波数の低い放送局を選局します。

#### • プリセット選局モードのとき

▷ 側を押すごとにプリセット番号の大きい放送局を、◁ 側を押すごとに小さい番号の放送局を選局します。

FM/AM：バンド（FMまたはAM）を選びます。

キーを押すごとにFMとAMが切り替わります。

KEY MODE：キーを押すごとにチューニング選局モードまたはプリセット選局モードを切り替えます。また、プリセット局を入れかえるときに押します。

TUNING MODE：チューニング選局モードを選びます。

#### • オート選局モードのとき（AUTO点灯時）

TUNINGキーを押すと自動的に選局、停止します。

#### • マニュアル選局モードのとき（AUTO消灯時）

マニュアル（手動）で選局します。PRESET STA-

TIONS/TUNINGキーを押して希望の放送局の周波数を表示させます。

MEMORY：放送局をプリセット（メモリー）するとき押します。

3秒以上押し続けると、オートプリセットモードになり、FM局を自動的にプリセットします。

### 12 SPEAKERSスイッチ

鳴らすフロントスピーカーを選ぶスイッチです。

A、B両方のスイッチをONにすると、A、B両方のスピーカーから音が出ます。

• SPEAKERSスイッチをON/OFFするときは、VOLUMEを絞ってください。

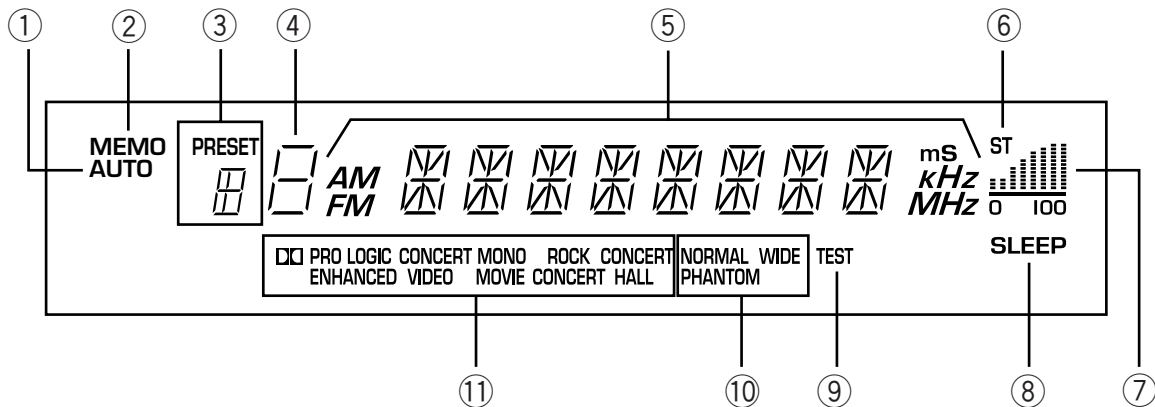
### 13 PHONESジャック

ヘッドホンを接続するジャックです。

フロントスピーカーと同じ信号が出力されます。

ヘッドホンで聴くときはSPEAKERSスイッチをOFFに、また、音場プログラムもOFFにしてください。

## <ディスプレイ>



①～⑦のインジケータは、「ラジオを聴く」ときに表示されま  
す。詳細は23～27ページをご覧ください。

#### ① AUTOインジケータ

オート選局モード時に点灯します。

#### ② MEMOインジケータ

MEMORYキーを押すと点滅します。

#### ③ プリセットグループインジケータ

プリセットのグループ（A/B/C/D/E）を表示します。

#### ④ プリセット番号インジケータ

プリセット番号（1～8）を表示します。

#### ⑤ 受信周波数/設定/調整モードインジケータ

受信周波数、ソース名、設定項目、調整値などを表示します。

#### ⑥ STインジケータ

FM放送、AM放送をステレオで受信中に点灯します。  
TUNING MODEキーで“MAN'L MONO”を選んでいる  
ときは点灯しません。

#### ⑦ シグナルクオリティインジケータ

受信している電波の強さを表示します。

#### ⑧ SLEEPインジケータ（→P.28）

スリープタイマーが設定されると点灯します。

#### ⑨ TESTインジケータ（→P.19）

テストトーンを出力中に点滅します。

#### ⑩ センターモードインジケータ（→P.18,19,21,22）

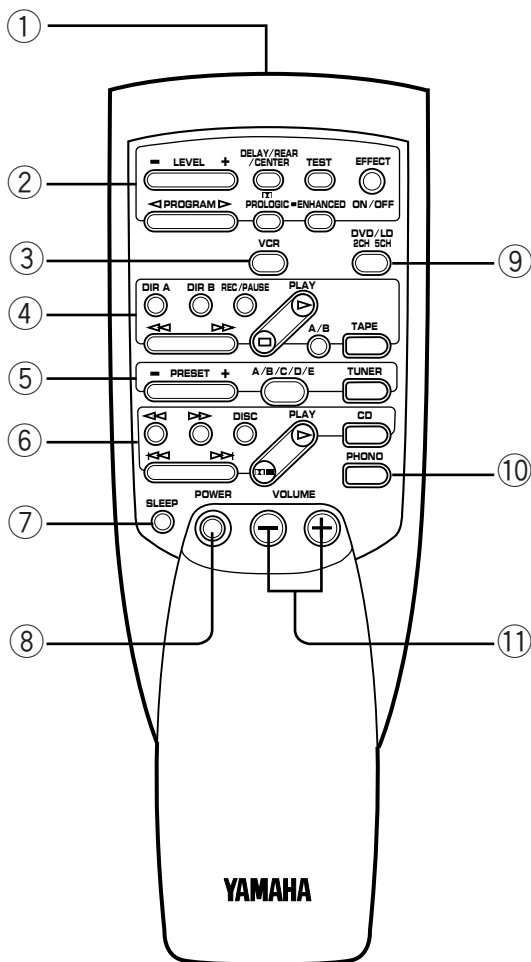
□ PRO LOGICや□ PRO LOGIC ENHANCEDを選ん  
だとき、設定したセンターモードが点灯します。

#### ⑪ 音場プログラムインジケータ（→P.21）

選んだ音場プログラムインジケータが点灯します。



# リモコンのキーの名称とはたらき



## ① 送信窓

リモコンのコントロール信号を送信する窓です。操作するときは本体のリモコン受光窓に向けてキーを押します。

## ② 音場プログラムキー

**LEVEL**：センタースピーカー、リアスピーカーの音量レベルおよびディレイタイムを調整するキーです。

**DELAY/REAR/CENTER**：調整する項目を選ぶキーです。

**TEST**：テストトーンの出力をON/OFFするキーです。

**EFFECT**：音場プログラムをON/OFFするキーです。

**PROGRAM**：音場プログラムを選ぶキーです。

キーを押すごとに音場プログラムが切り替わります。

**PRO LOGIC**：ダイレクトにドルビープロ・ロジックの音場になります。

**ENHANCED**：ダイレクトにドルビープロ・ロジックエンハンストの音場になります。

## ③ VCRキー

ビデオデッキを再生するときに押します。

## ④ テープデッキコントロールキー

ヤマハのリモートコントロール対応のテープデッキを操作するキーです。テープデッキのリモコンの同名称のキーと同じ働きをします。

**TAPE**：テープデッキを再生するときに押します。

**A/B**：ダブルデッキのデッキA/デッキBを選ぶキーです。

**PLAY** ▷：再生をスタートします。

■：再生または録音を停止します。

**REC/PAUSE**：録音一時停止状態にします。

**DIR A**：デッキAのテープ走行方向を選びます。

(または、オートリバースデッキのテープ走行方向を選びます。)

**DIR B**：デッキBのテープ走行方向を選びます。

<< / ▷▷：早送り・早戻しします。

## ⑤ チューナーコントロールキー

**TUNER**：ラジオを聴くときに押します。

**A/B/C/D/E**：プリセットのグループ(A/B/C/D/E)を選びます。

**PRESET**：プリセットされた放送局を選局します。

## ⑥ CDコントロールキー

ヤマハのリモートコントロール対応のCDプレーヤーを操作するキーです。CDプレーヤーのリモコンの同名称のキーと同じ働きをします。

**CD**：CDを再生するときに押します。

**PLAY** ▷：再生をスタートします。

|| ■：一度押すと一時停止、もう一度押すと停止します。

**DISC**：ディスク番号を選びます。(CDチェンジャー機能装備のCDプレーヤー専用)

<<：早戻しします。

▷▷：早送りします。

||<< / ▷▷||：前後の曲にスキップします。

## ⑦ SLEEPキー

スリープタイマーを設定するキーです。(→P.28)

## ⑧ POWERスイッチ

本機の電源をON/OFFします。

## ⑨ DVD/LDキー

DVDプレーヤーやLDプレーヤーを再生するときに押します。

また、再生する機器の音声出力システムに合わせて、本機の音声モード(DVD/LDまたはDVD 5CH)を選びます。

## ⑩ PHONOキー

レコードプレーヤーを再生するときに押します。

## ⑪ VOLUMEキー

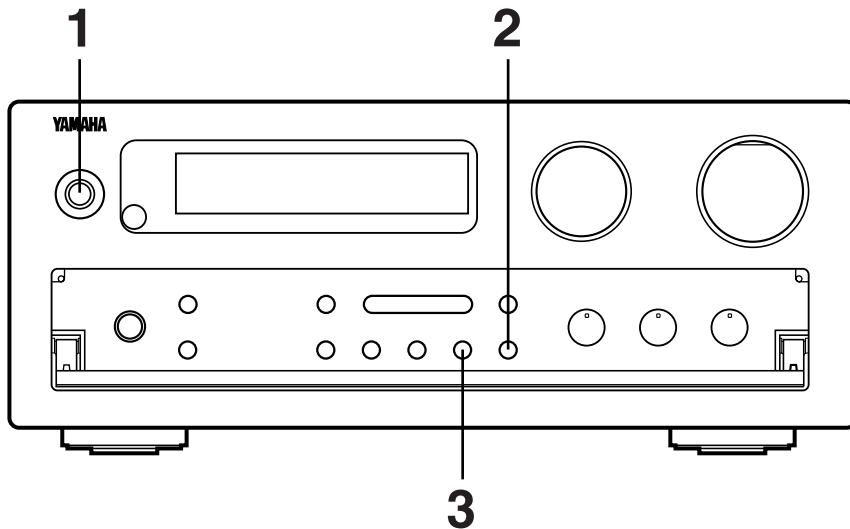
スピーカーシステム全体の音量を調節するキーです。

# 再生の前に

本機の音場処理機能の効果を十分に発揮させるため、ソースを再生する前に、設置したスピーカーシステムに合わせて

センターモードの設定 → スピーカーレベルの調整 を行います。

## センターモードの設定



### センターモードについて

ドルビープロ・ロジックやドルビープロ・ロジック・エンハンストの効果を十分に発揮させるため、設置したスピーカーシステムに合わせてセンターモードを設定します。

#### ●NORMAL (ノーマル)

センタースピーカーに比較的小型のスピーカーを使用したときに設定するモードです。センターチャンネルに出力される信号のうち100Hz以下の低域信号は、左右のフロントスピーカーが再生します。

#### ●WIDE (ワイド)

センタースピーカーにフロントスピーカーと同等のスピーカーを使用したときに設定するモードです。センターチャンネルに出力される全帯域の信号をセンタースピーカーが再生します。

#### ●PHANTOM (ファントム)

センタースピーカーを設置しないときに設定するモードです。センターチャンネルに出力される信号は、左右のフロントチャンネルに同レベルで振り分けられ、左右のフロントスピーカーが再生します。

### 設定のしかた

本体のキーを使います。

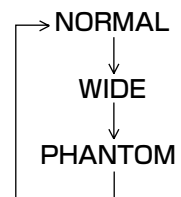
- 1 POWERスイッチを押して電源を入れます。



- 2 PROGRAMキーを押して□□PRO LOGICまたは□□PRO LOGIC ENHANCEDを選びます。



- 3 CENTER MODEキーを押して、センターモードを選びます。キーを押すごとに、次のように切り替わります。



### ご注意

入力ソースが「DVD 5CH」のときはセンターモードの設定はできません。「DVD 5CH」以外のソースを選んでください。

## スピーカーレベルの調整

テストトーンを聴きながら、設置した各スピーカーの音量レベルが同じになるように調整します。

- 調整は必ず実際の視聴ポジションで行ってください。
- 左右のフロントスピーカーの音量バランスは、この調整をする前に、本体のBALANCEコントロールで調節しておきます。
- ソースの音を聴きながら調整するときは、22ページをご覧ください。

### 調整のしかた

リモコンのキーを使います。

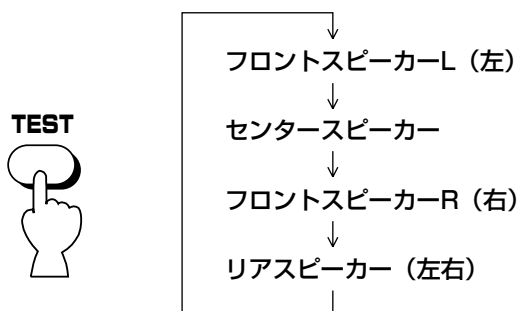
- 1 POWERスイッチを押して電源を入れます。



- 2 PRO LOGICまたはEFFECTキーを押します。

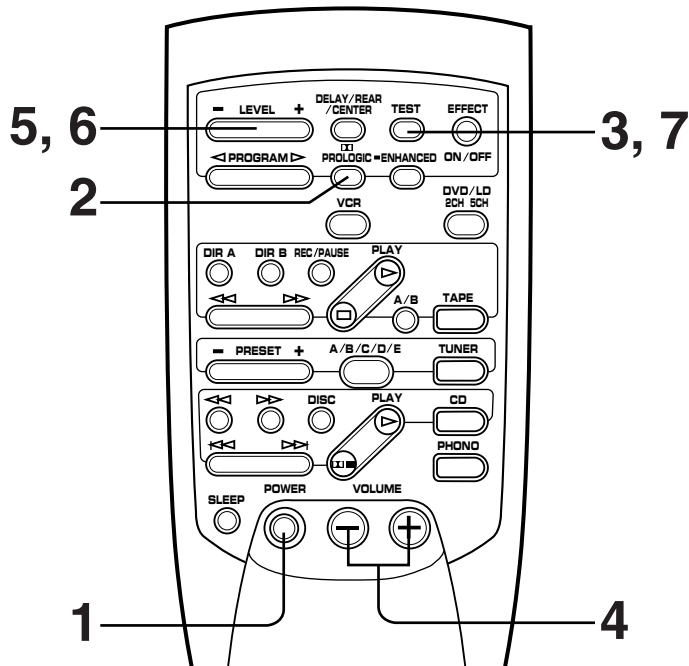
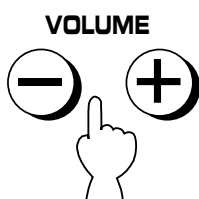


- 3 TESTキーを押します。  
テストトーン（ザー音）が各スピーカーを循環します。



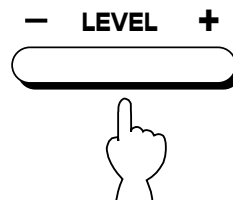
- ディスプレイのTESTインジケーターが点滅します。また、再生中のチャンネル（スピーカー）を表示します。

- 4 テストトーンの音量をVOLUMEで調節します。

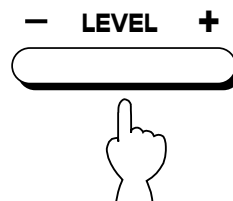


- 5 「CENTER」が表示されているときに、LEVELキーを押して、センタースピーカーの音量がフロントスピーカーの音量と同じになるように調整します。

- センターモードが「PHANTOM」のときはセンターレベルの調整は不要ですので、LEVELキーは動きません。



- 6 「REAR」が表示されているときに、LEVELキーを押して、リアスピーカーの音量がフロントスピーカーの音量と同じになるように調整します。



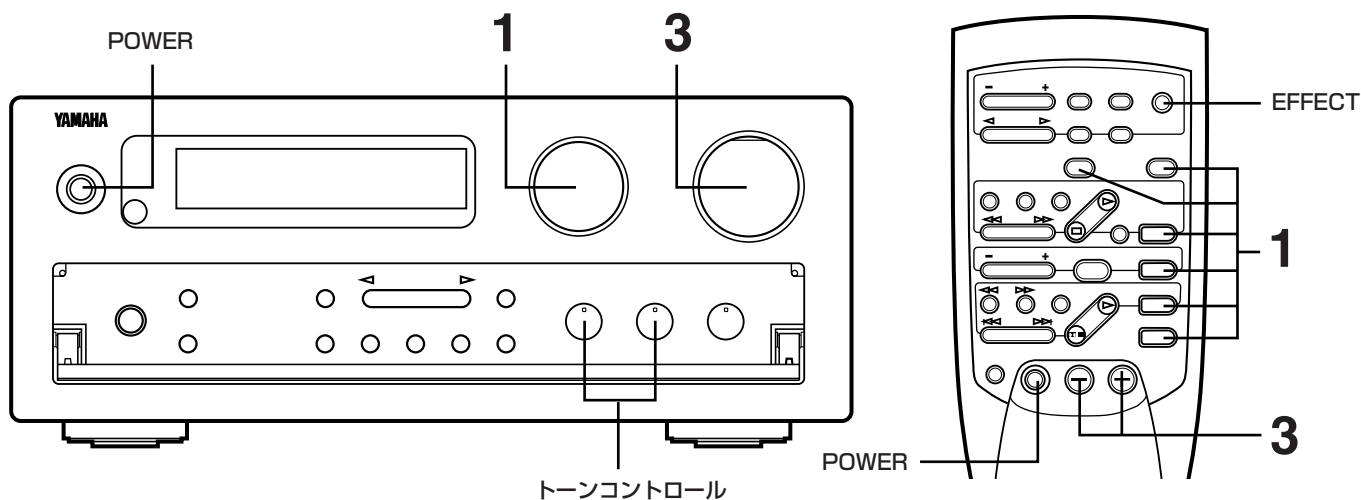
- 7 調整が終わったら、TESTキーを押します。  
テストトーンの出力が止まります。

#### ■調整値について

レベル調整中は、ディスプレイに+10から-20dBの範囲で調整値が表示されます。調整の目安にしてください。また「OFF」表示のときは、出力がカットされます。

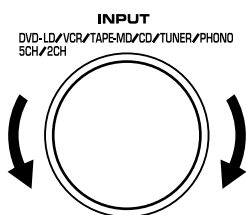
# 再生のしかた

VOLUMEを絞ってから、POWERスイッチを押して電源を入れます。



## 1 INPUTセレクターを回して、再生するソースをディスプレイに表示させます。

- リモコンで選ぶときは、ソースのキーを押します。



**DVD 5CH** : DVD/LD 5CH DISCRT INPUT端子に接続したDVDプレーヤー、AC-3デコーダー、ハイビジョンテレビなどを再生するとき

### ご注意

DVD 5CHで入力する機器を再生するときは、必ずセンタースピーカーを設置してください。

**LD/DVD** : DVDまたはLDプレーヤーを再生するとき

**VCR** : ビデオデッキを再生するとき

**TAPE/MD** : テープデッキやMDレコーダーを再生するとき

**CD** : CDを聴くとき

**TUNER** : FM/AM放送を聴くとき

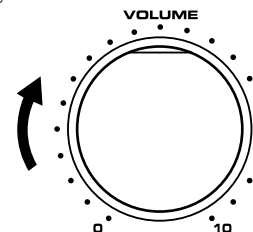
**PHONO** : レコードを聴くとき

## 2 ソースの再生を始めます。

- FM/AM放送を聴くときは23ページをご覧ください。

## 3 VOLUMEを調節します。

必要に応じてトーンコントロール (BASS、TREBLE) を調節します。



音場プログラムを使って再生するときはPROGRAMキーを押して音場プログラムを選びます。

- 詳しくは次ページをご覧ください。

通常のスtereo再生をするときは

EFFECTキーを押して、音場プログラム表示を消すと、通常のスtereo再生になります。

- スtereo再生時はセンター、リアスピーカーから音は出ません。

### トーンコントロールについて

- トーンコントロールは、フロントスピーカー (L、R) に対してだけ働き、センターおよびリアスピーカーの音質を調節することはできません。
- トーンコントロールを使ってフロントスピーカーの音質を極端にブースト (増強) またはカット (減衰) しますと、センターおよびリアスピーカーの音とのつながりが悪くなりますので、ご注意ください。

### リモコンでDVDまたはLDプレーヤーを選ぶときは

DVD/LDキーを押すごとに、DVD/LD (2 CH) またはDVD 5CHが切り替わります。再生するDVD/LDプレーヤーの音声出力システムに合わせてください。

- DVD 5CHを選ぶと、本機の音場プログラムは選ばれません。
- 5CH音声出力のDVD/LDプレーヤーを再生しても、通常ソフトでは5CHの効果は得られません。5CH出力対応のソフトを再生してください。

# 音場プログラムについて

本機はコンサートホールや映画館で体験するような臨場感をリスニングルームに再現する、デジタル・サウンド・フィールド・プロセッサを搭載しています。  
6種類の音場プログラムの中から、再生するソースに合ったプログラムを選んでお楽しみください。

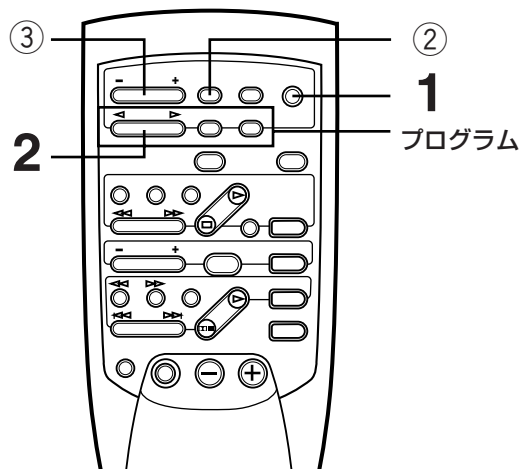
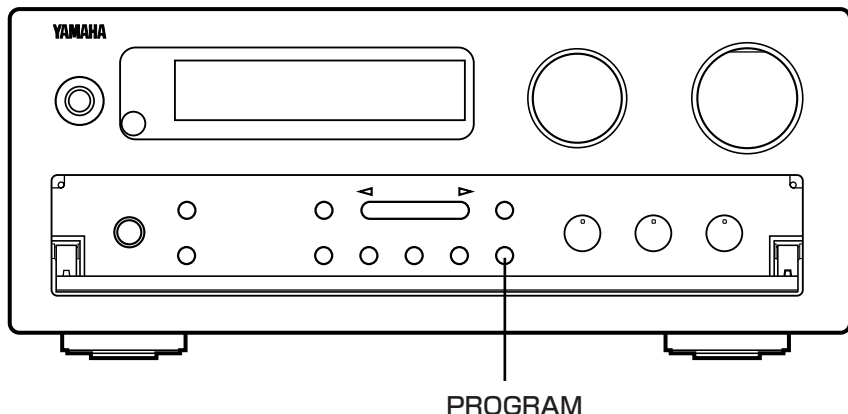
## 各音場プログラムの特長

- ・実測の音場データを採用していますので、プログラムによっては効果音のL、Rバランスが異なるものがあります。
- ・プログラムNo. 1 および 2 は方向性強調回路を使用しますので、ソースがモノラルの場合はリアスピーカーから音は出ません。
- ・プログラムNo. 3 ~ 6 はセンタースピーカーから音は出ません。
- ・ソースにDVD 5CHを選んでいるときは、音場プログラムを選ぶことはできません。

No.	音場プログラム	特長および最適ソース	ディレイタイム
1	<small>ドルビー プロ ロジック</small> <b>PRO LOGIC</b>	ドルビーサラウンドでエンコードされたソースの再生用プログラムです。 セパレーションに優れ、安定したデコードが得られます。	15~30ms 初期値20ms
2	<small>ドルビー プロ ロジック エンハンスド</small> <b>PRO LOGIC ENHANCED</b>	ドルビープロ・ロジックのサラウンド信号を周囲に拡げ、35mm映画館のマルチサラウンドシステムをシミュレーション。	15~30ms 初期値20ms
3	<small>コンサート ビデオ</small> <b>CONCERT VIDEO</b>	ロックやジャズなどのライブコンサートの雰囲気再現します。	1~100ms 初期値28ms
4	<small>モノ ムービー</small> <b>MONO MOVIE</b>	古典的な映画館の音場を再現します、程良い響きと広がりがあり、懐かしい名画の再生に適しています。	1~100ms 初期値20ms
5	<small>ロック コンサート</small> <b>ROCK CONCERT</b>	ロサンゼルスホットなロックライブハウスの音場効果が得られます。	1~100ms 初期値17ms
6	<small>コンサート ホール</small> <b>CONCERT HALL</b>	響きの豊かな中規模円形ホールの音場効果が得られます。	1~100ms 初期値30ms

\*ドルビーサラウンドプロ・ロジックはドルビーラボラトリーズライセンスコーポレーションからの実施権に基づいて製造されています。ドルビー、DOLBY、AC-3、PRO LOGIC、およびダブルD記号 **DD** は、ドルビーラボラトリーズライセンスコーポレーションの商標です。

## 音場プログラムの選びかた

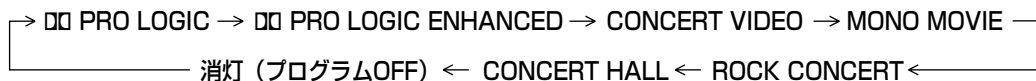


### 本体のキーで選ぶときは

PROGRAMキーを押して希望の音場プログラムをディスプレイに表示させます。

キーを押すごとに表示が切り替わります。

PROGRAM



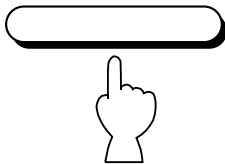
### リモコンのキーで選ぶときは

1 EFFECTキーを押し → 2 PROGRAMキーの < または > を押してプログラムを選びます。

EFFECT

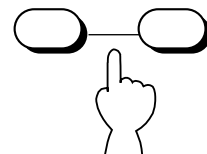


< PROGRAM >



- リモコンの □ PRO LOGICおよび □ PRO LOGIC ENHANCEDは、それぞれのキーを押すだけで、ダイレクトに選ぶことができます。

□ PRO LOGIC ENHANCED



### 音場プログラムを使わないときは

EFFECTキーを押し、ディスプレイのプログラム表示を消します。

### 音場効果を再生中に調整するには

- 調整したい音場プログラム選び、ソースを再生します。
- DELAY/REAR/CENTERキーを押して、調整したい項目（「CENTER」、「REAR」または「DELAY」）をディスプレイに表示させます。
- LEVELキーの+または-を押して調整します。
  - 5CH音声出力のDVDやLDは、ソフトの音場にしがたって再生されますが、本機でセンターおよびリアのレベルを調整することができます。

### ディレイタイムについて

ディレイタイムは各プログラムごとに最適値がプリセットされていますので、特に調整の必要はありません。

しかし、再生するソースやリスニングルームの状況に応じて調整することができます。

ディレイタイムを長めに設定すると大きめの音場空間が、短めに設定すると小さめの音場空間が創造できます。

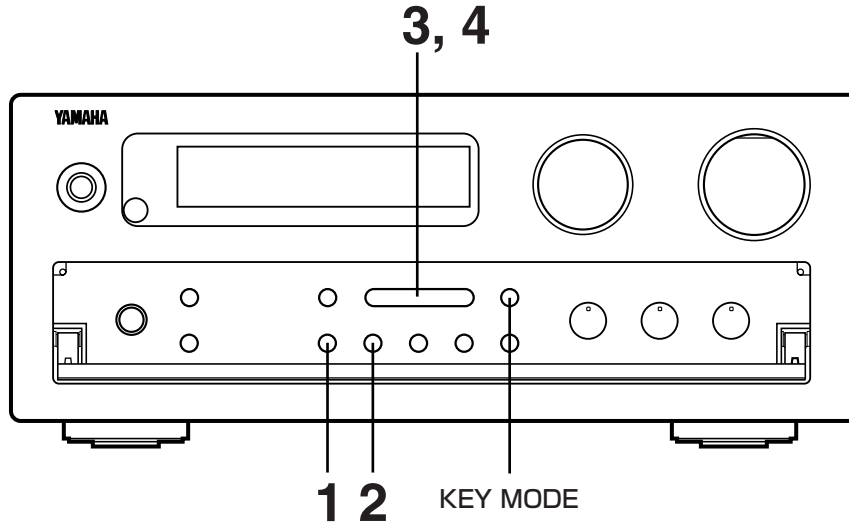
- 工場出荷時の初期値および調整できるディレイタイムの範囲はプログラムごとに異なります。前ページの表をご覧ください。
- ディレイタイムを初期値に戻すときは、LEVELキーの+または-を押し続けます。連続的に変化するディレイタイムがいったん止まる表示が初期値です。
- テストトーン出力時やEFFECT OFF時は調整はできません。

# ラジオを聴く

選局のしかたには、自動的に選局するオート選局と、手動で選局するマニュアル選局の2種類あります。

電波の強い放送局を受信するときは、オート選局が速くて便利ですが、電波の弱い放送局は、マニュアル選局をしてください。

## オート選局



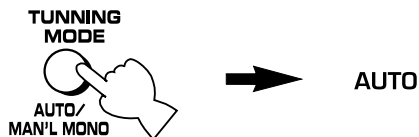
電源を入れ、INPUTセクターで「TUNER」を選んでから操作します。

本体のキーを使います。

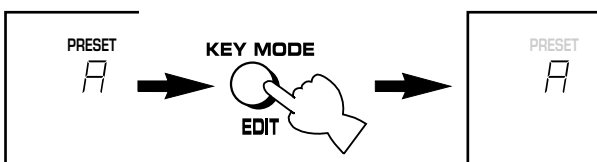
- 1 FM/AMキーを押して、希望するバンド（FMまたはAM）を選びます。



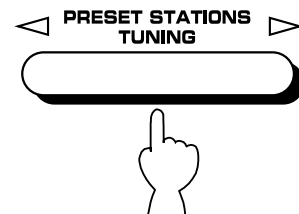
- 2 TUNING MODEキーを押して、ディスプレイに「AUTO」を点灯させます。



- ディスプレイに「PRESET」が点灯しているときはオート選局できません。KEY MODEキーを押して消灯させます。



- 3 PRESET STATIONS/TUNINGキーの ◀ または ▶ を押します。

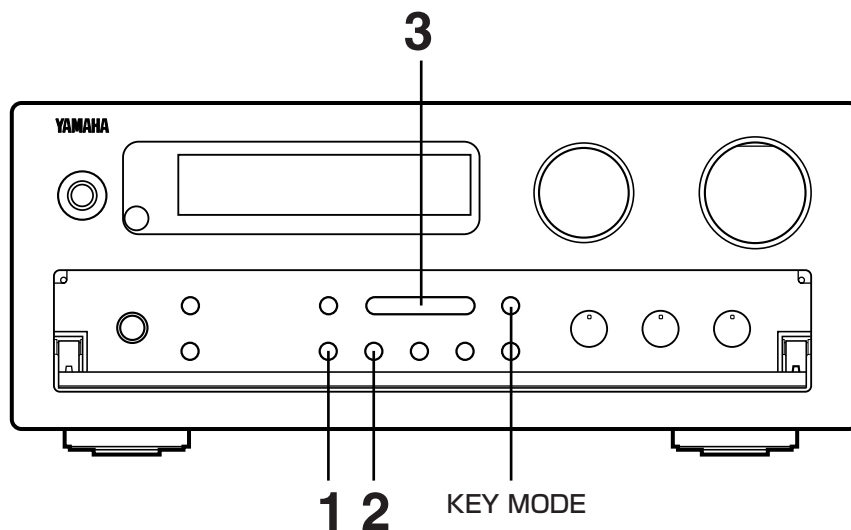


低い周波数の放送局を探すときは ◀ 側を、高い周波数の放送局を探すときは ▶ 側を押します。自動的に選局し停止します。

- 4 受信した放送局が希望の局ではないときは、もう一度PRESET STATIONS/TUNINGキーを押します。

- オート選局で希望する放送局を受信できない場合は、マニュアル選局をしてください。（次ページをご覧ください。）
- ステレオ放送受信時に雑音が多い場合は、TUNING MODEキーを押します。モノラル受信になりますが、雑音は軽減されます。

マニュアル選局



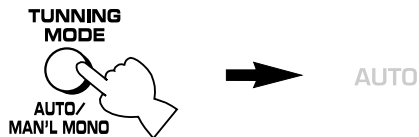
電源を入れ、INPUTセレクトターで「TUNER」を選んでから操作します。

本体のキーを使います。

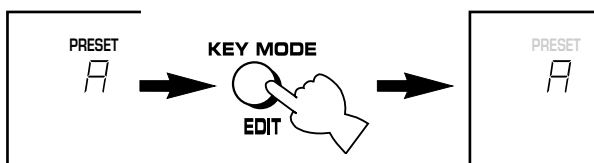
- 1** FM/AMキーを押して、希望するバンド（FMまたはAM）を選びます。



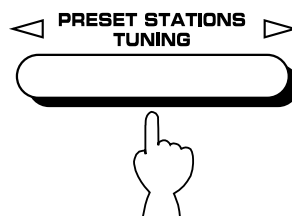
- 2** TUNING MODEキーを押して、ディスプレイの「AUTO」を消灯させます。



- ディスプレイに「PRESET」が点灯しているときはマニュアル選局できません。KEY MODEキーを押して消灯させます。

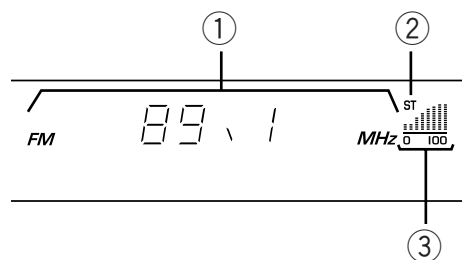


- 3** PRESET STATIONS/TUNINGキーの ◀ または ▶ を押し、希望の放送局の周波数を表示させます。低い周波数の放送局を選局するときは ◀ 側を、高い周波数の放送局を選局するときは ▶ 側を押します。
- 押し続けると連続的に周波数が変わります。



- マニュアル選局では、ステレオ放送を受信してもモノラル受信になります。

ディスプレイについて



- ① バンド（FMまたはAM）と受信周波数を表示します。
- ② ステレオ放送を受信中に点灯します。
- ③ 受信電波の強さを表示します。

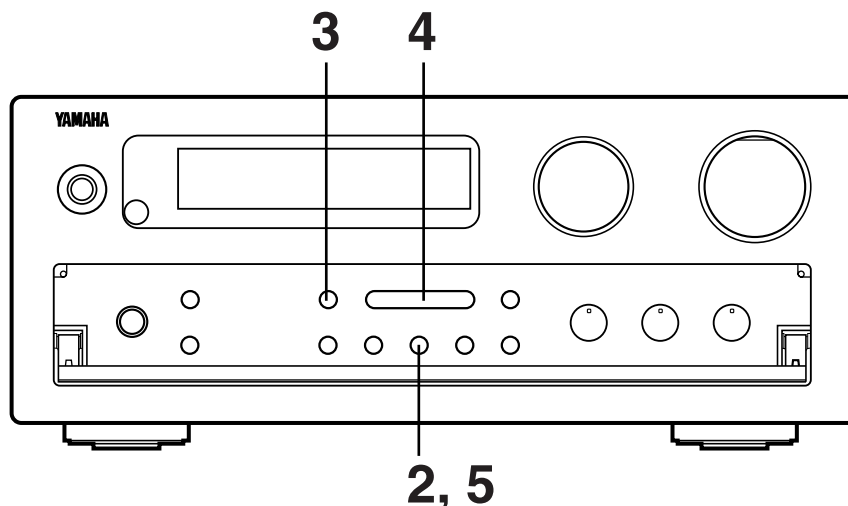


## プリセット選局

放送局をプリセット（メモリー）しておけば、あとは簡単なキー操作で選局することができます。

プリセットの方法にはFM、AM局を選局してプリセットするマニュアルと、FM局のみを自動的にプリセットするオートの2種類があります。

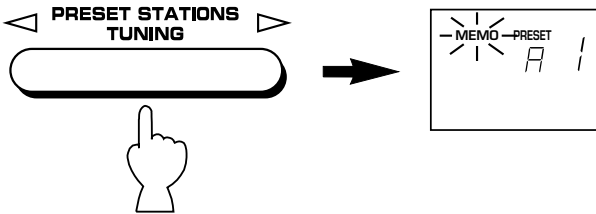
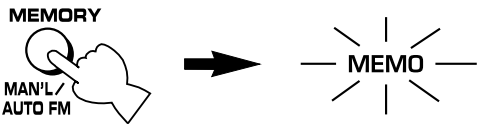

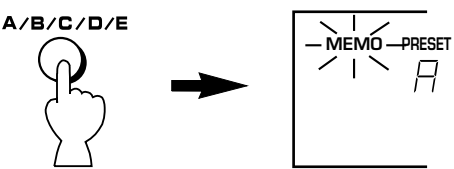
- 40局（8局×5グループ）までプリセットすることができます。
- プリセットしたときの受信モード（ステレオ/モノラル）もメモリーされます。



### マニュアルプリセットのしかた

電源を入れ、INPUTセクターで「TUNER」を選んでから操作します。

本体のキーを使います。

<p><b>1</b> オート選局またはマニュアル選局で希望する放送局を選局します。（23～24ページ）</p>	<p><b>4</b> 「MEMO」が点滅中に、PRESET STATIONS/TUNINGキー を押し、希望するプリセット番号を表示させます。</p> 
<p><b>2</b> MEMORYキーを押します。 ディスプレイの「MEMO」が点滅（約5秒間）、プリセットできる状態になります。</p> 	<p><b>5</b> MEMORYキーを押します。 プリセットが終わりました。 他の放送局を続けてプリセットするときは、1～5の手順をくり返します。</p> 
<p><b>3</b> 「MEMO」が点滅中に、A/B/C/D/Eキーを押して希望のプリセットグループ（A/B/C/D/E）を選びます。</p> 	<p>プリセットした放送局を変更するには 1～5の手順をくり返します。前の放送局に変わって新しくプリセットした放送局がメモリーされます。 プリセットした局どうしを入れかえたいときは、27ページをご覧ください。</p>

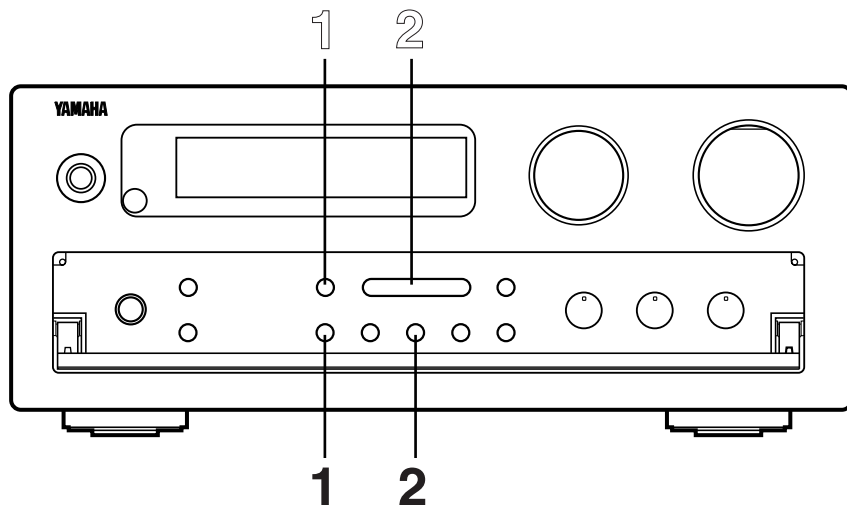
プリセット選局のしかた

次ページ

## ラジオを聴く

### オートプリセットのしかた

電波の強いFM放送局のみを自動的にプリセットします。

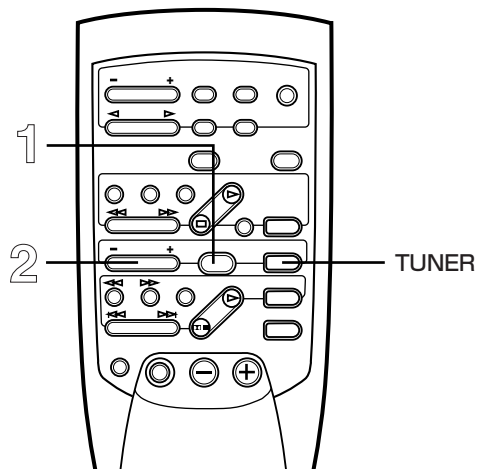


電源を入れ、INPUTセレクトで「TUNER」を選んでから操作します。

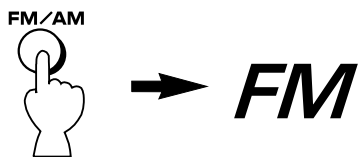
本体のキーを使います。

### プリセット選局のしかた

電源を入れ、入力を「TUNER」にしてから操作します。



- 1** FM/AMキーを押してFMを選びます。



- 2** MEMORYキーを3秒間押します。  
受信をするごとに、「A1」から自動的にプリセットします。

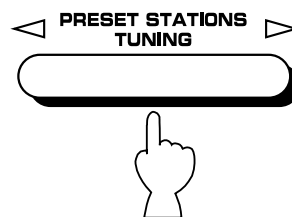


- 現在表示されている周波数から受信したFM局を順番にプリセットします。
- 「E8」まで順番にプリセットすると停止します。

- 1** A/B/C/D/Eキーを押して、希望する放送局が入っているプリセットグループを選びます。



- 2** PRESET STATIONS/TUNINGキーを押して希望のプリセット番号を表示させます。  
• リモコンで選ぶときはPRESETキーを押します。



### オートプリセットが停止したら

最後にプリセットした放送局の周波数が表示されます。

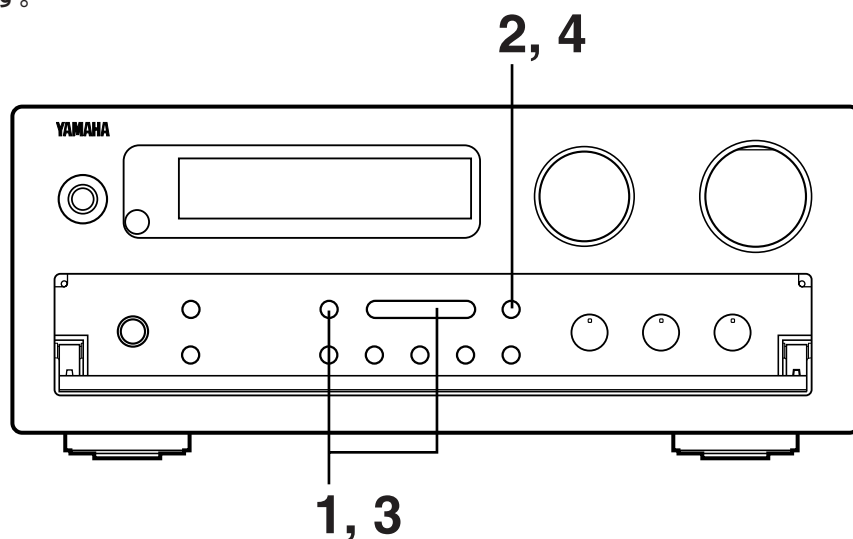
- プリセット番号の「A1」から順番に選局して、プリセットの内容を確認してください。
- オートプリセットでは、プリセットする放送局の数が「E8」に満たない場合は全帯域を1巡して停止します。

### ご注意

マニュアルまたはオートプリセットで新しい放送局がプリセットされると、前にプリセットされていた放送局は消え、新しい放送局に入れかわります。

## プリセットした放送局の入れかえ

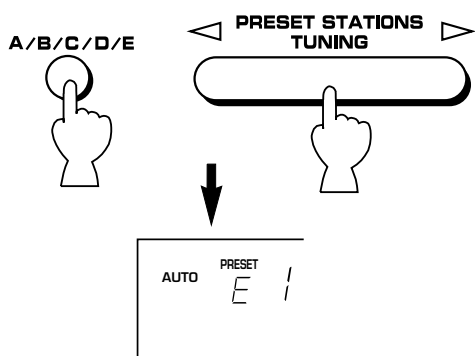
プリセットした放送局を入れかえることができます。  
良く聴く放送局やバンド別、音楽ジャンル別など、プリセット局を分類することができます。



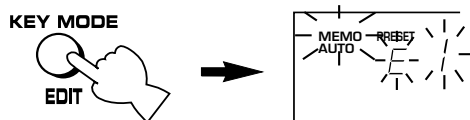
電源を入れ、INPUTセレクトターで「TUNER」を選んでから操作します。

例) 「E1」にプリセットした放送局を「A5」に、「A5」の放送局を「E1」に変更する場合

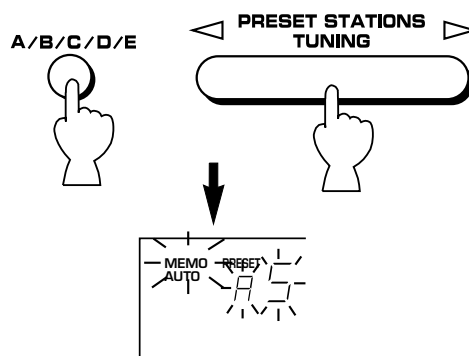
- 1** A/B/C/D/EキーとPRESET STATIONS/TUNINGキーを押して「E1」を選びます。



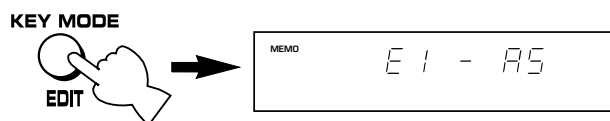
- 2** KEY MODE/EDITキーを3秒以上押します。  
“E1”が点滅します。



- 3** A/B/C/D/EキーとPRESET STATIONS/TUNINGキーを押して「A5」を選びます。



- 4** KEY MODE/EDITキーを押します。  
プリセット局が入れかわりました。

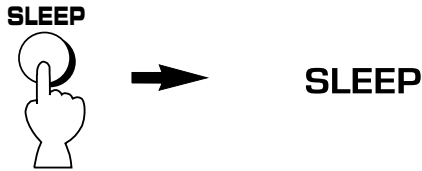


# スリープタイマーの使いかた

スリープタイマーをセットしておく、聴きながらおやすみになっても、自動的に電源が切れるので大変便利です。

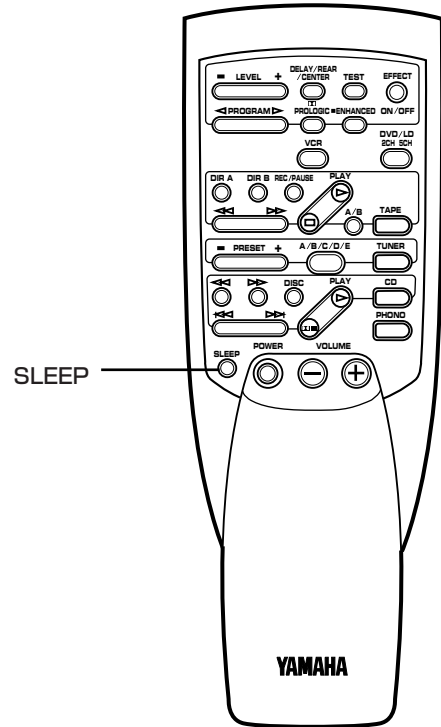
リモコンのSLEEPキーを押します。

ディスプレイの「SLEEP」が点灯、60分後に自動的に電源が切れます。



## ご注意

- スリープタイマーは一度電源が切れると解除されます。
- スリープタイマーを使って再生するソース（機器）は、本機の電源コンセントに接続してください。他の電源コンセントに接続している場合は、本機の電源は切れますが、ソースの電源は切れません。



# 録音/録画について

本機はINPUTセクターで選んだソースの信号がそのままREC OUT端子に出力されます。

## ご注意

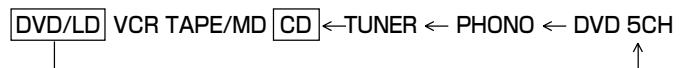
- 録音レベルの調整はデッキ側で行います。ご使用になるデッキの取扱説明書をご覧ください。
- 音場効果を付加した音を録音することはできません。
- 本機の電源がOFFのときは、接続した機器間の録音/録画はできません。

## BVG録画

映像ソースを選んだあと、音声ソースを選ぶとBVG（バックグラウンドビデオ）録画をすることができます。BVG録画とは、ビデオ系ソースの映像と、オーディオ系ソースの音声を組み合わせる機能です。

例：DVD/LDの映像とCDの音楽を組み合わせる録画する

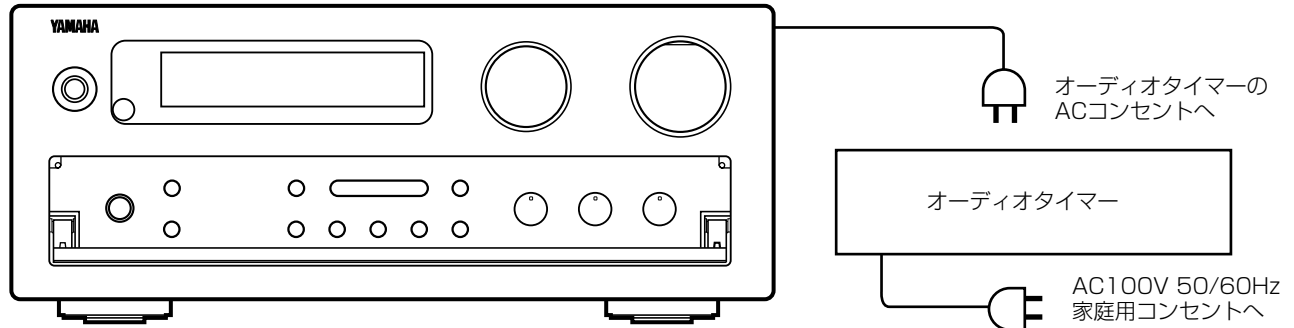
- INPUTセクターでDVD/LDを選びます。  
DVD/LDの映像と音声が出力されます。
- リモコンのキーでCDを選びます。  
映像はそのまま、CDの音声に切り替わります。
  - 本体のINPUTセクターでCDを選ぶときは、INPUTセクターを左回して「VCR」を経由せずに「CD」にします。



- VCRで録画の操作をします。

# タイマー再生/録音のしかた

本機と市販のオーディオタイマーを組み合わせると、タイマー再生や録音ができます。



## 接続のしかた

- ① 本機の電源プラグをオーディオタイマーに接続します。
- ② 本機の電源コンセントにタイマー再生（録音）する機器の電源プラグを接続します。（このとき本機に接続する機器の消費電力が100Wを超えないようにご注意ください。）

## 操作のしかた

- ① すべての機器の電源をONにします。
- ② INPUTセレクターでタイマー再生（録音）する機器を選びます。
  - 録音する場合は、デッキなど録音する機器をタイマー録音できるように操作します。
- ③ 本機のVOLUMEを調節します。
- ④ オーディオタイマーで再生/録音の開始時間および終了時間をセットします。

これで設定した時間になるとタイマー再生/録音が始まります。タイマー録音時に音出しが不要の場合は、VOLUMEを絞っておきます。

### メモリーのバックアップについて

本機は電源をOFFにしても、プリセットやインプットセレクター、ディレイタイム、センターモード、レベル（センター、リア）などの設定内容はメモリー（記憶）されています。

ただし、電源プラグが電源コンセントに接続されていない状態が1週間以上続いた場合は、設定した内容が消えることがあります。このような場合は、しばらく通電したあと再度設定し直してください。

# 故障かなと思ったら

本機を使用中に正常に動作しなくなったときは、下記の事項をご確認ください。そのうえで正常に動作しないとき、あるいは下記以外で何らかの異常が認められましたら、本機の電源を切り、電源プラグをコンセントから抜いて、お買い上げ店または最寄りのヤマハ電気音響製品サービス拠点まで、お問い合わせ、サービスをご依頼ください。

## ■共通

どんな状態ですか	ここをチェックしてください	こうすればOKです
POWERスイッチを押しても電源が入らない	電源プラグの接続が不完全	プラグをコンセントにしっかり差し込み直してください
	スピーカーコードがショートしている	電源コードを抜き、スピーカーの接続をやり直してから電源プラグを差し込みます
音が出ない	インプットセレクターが再生するソースになっていない	再生したいソースを表示させます
	ボリュームが絞られている	本体またはリモコンのVOLUMEで音量を上げます
	接続が不完全	接続を確認してください
	接続した機器の電源が入っていない	機器の電源を入れてください
	SPEAKERSスイッチA,Bが押されていない	SPEAKERSスイッチを押します
片チャンネルの音が出ない	接続が不完全	接続を確認してください
	BALANCEコントロールがどちらか一方に回しきられている	BALANCEコントロールで左右の音量バランスを調節してください
ブーンというハム音が出る	ピンプラグの接続が不完全	ピンプラグをしっかりと差し込み直してください
フロントスピーカーから音が出ない	SPEAKERSスイッチがOFFになっている	SPEAKERS スイッチを押してONにします
センタースピーカーから音が出ない	センターモードがPHANTOMになっている	センターモードを正しく設定してください
	センターレベルが絞られている	センターレベルを上げてください
	音場プログラムの3～6を選んでいる	音場プログラムの3～6では、センターの音は出ません
リアスピーカーから音が出ない	リアレベルが絞られている	リアレベルを上げてください
	音場プログラムの1または2でモノラルソースを再生している	他のプログラムを選んでください
リモコンで操作ができない	乾電池が消耗している	乾電池を2本とも交換してください
	リモコンと受光窓の間に障害物がある	障害物を取り除いてください
	リモコンの操作範囲から外れている	本体のリモコン受光窓に対して6m以内、角度30度以内の範囲で操作してください
	受光部に日光や照明（インバーター蛍光灯、ストロボライトなど）が当たっている	照明または本体の向きを変えてください
本機を使用するとテレビに影響がある	本機とテレビの設置場所が近すぎる	本機はデジタル信号を扱いますので、電波を扱う機器と離して設置してください
本機の接続している機器にヘッドホンを接続して聴くと音がひずむ	本機の電源が切れている	必ず本機の電源を入れてお聴きください
音場効果を付加した音が録音できない	本機のREC OUT端子に接続した録音機器で、効果音を付加した音を録音することはできません	

## ■ラジオ

## FM放送受信時

どんな状態ですか	原因	こうすればOKです
”バリバリ” ”ガリガリ” という雑音が入る	モーターバイクや自動車のイグニッションノイズをひろっている	FM屋外アンテナをできるだけ高く、道路から離れた位置に設置し、同軸ケーブルで接続してください
	サーモスタット付きの電気器具の雑音をひろっている	雑音を発生している電気器具に雑音防止器を取り付けてください
ステレオ放送になると雑音が多く聴きづらい	FM放送の特性により、放送局から離れた地域やアンテナ入力弱い場合におきます	アンテナの接続を確認してください FM屋外アンテナを設置してください
オート選局ができない	FM放送の特性により、放送局から離れた地域やアンテナ入力弱い場合におきます	屋外アンテナを多素子のものに変えてみてください マニュアル選局してください
ステレオ放送を受信中、ステレオインジケータが点滅し雑音が多い	受信している放送局の電波が弱い	受信地域の電界強度にあったアンテナを設置してください
	正しく選局されていない	もう一度選局してください
FM専用アンテナを使用しているが、音がひずむなど受信感度が悪い	ある種の妨害電波を受けている	アンテナの設置場所を変えてください
ステレオ放送なのにモノラル受信になってしまう	マニュアル選局モードになっている	TUNING MODEキーを押してディスプレイに「AUTO」を表示させます
プリセット選局ができない	プリセット（メモリー）が消えている	もう一度プリセットしてください

## AM放送受信時

どんな状態ですか	原因	こうすればOKです
音質が良くない（感度が悪い）	電波が弱い、あるいはアンテナの接続が不完全になっている	AMループアンテナを接続し直してください
オート選局ができない	電波が弱い、あるいはアンテナの接続が不完全	AMループアンテナの方向を変えてみてください マニュアル選局をしてみてください 屋外にAM用のアンテナを張ってみてください
“ジー” “ザー” “ガリガリ” などの連続雑音が入る	空電や雷による雑音または蛍光灯、モーター、サーモスタット付きの電気器具の雑音をひろっている	AM屋外アンテナを張り、アースを完全に取ると減少しますが、完全に除去するのは困難です
“ブンブン” “ヒューヒュー” などの雑音が入る（特に夜間）	他の放送局による干渉を受けている 本機の近くでテレビを使用している	対策は困難です 本機からテレビを離してください

- 本機を使用中に強い外来ノイズ（落雷、過大な静電気など）を受けたり、誤った操作をした場合などに、本機が正常に動作しなくなることがあります。そのような場合は、本機の電源を切り電源プラグをコンセントから抜き、約30秒後に再びつないで操作をし直してください。

# 参考仕様

## アンプ部

---

### 定格出力

メイン (フロント)	20Hz~20kHz 0.04% THD 8Ω	45W+45W
	20Hz~20kHz 0.04% THD 6Ω	50W+50W
センター	1kHz 0.1% THD 8Ω	45W
リア	1kHz 0.7% THD 8Ω	15W+15W

### ダイナミックパワー (IHFダイナミックヘッドルーム測定による)

8Ω/6Ω/4Ω/2Ω	70W/85W/95W/110W
-------------	------------------

### 入力感度/入力インピーダンス

PHONO MM	2.5mV/47kΩ
CD/TUNER/DVD LD/VCR/TAPE MD	150mV/47kΩ

### 最大許容入力 (0.1% THD)

PHONO MM	100mV
----------	-------

### 出力電圧/出力インピーダンス

REC OUT	150mV/0.75kΩ
---------	--------------

### ヘッドホン出力/出力インピーダンス

0.04% THD RL=8Ω	0.5V/330Ω
-----------------	-----------

### 周波数特性 (20Hz~20kHz)

CD/TUNER/DVD LD/VCR/TAPE MD	0±0.5dB
-----------------------------	---------

### RIAA偏差

PHONO MM	0±0.5dB
----------	---------

### 全高調波歪率 (20Hz~20kHz)

PHONO MM (1V)	0.02%
CD/TUNER/DVD LD/VCR/TAPE MD→SP OUT (22.5W/8Ω)	0.02%

### SN比 (IHF Aネットワーク、入力ショート時)

PHONO MM (5mV)	82dB
CD/TUNER/DVD LD/VCR/TAPE MD	95dB

### 残留ノイズ (IHF Aネットワーク)

140μV

### チャンネルセパレーション (Vol. MAX)

PHONO MM (入力ショート時、1kHz)	60dB
CD/TUNER/DVD LD/VCR/TAPE MD (5.1kΩ、1kHz)	60dB

### トーンコントロール

BASS	可変幅、±10dB (50Hz) ターンオーバー周波数、350Hz
TREBLE	可変幅、±10dB (20kHz) ターンオーバー周波数、3.5kHz

### トラッキングエラー (0~-60dB)

3dB

## ビデオ部

---

### ビデオレベル

1Vp-p/75Ω

### 最大許容入力

1.5Vp-p

### S/N

50dB

### モニターアウト周波数特性

5Hz~10MHz、-3dB



## チューナー部

## &lt;AM&gt;

受信周波数範囲	531~1611kHz
実用感度	100 $\mu$ V/m
選択度	32dB
SN比	50dB
イメージ妨害比	40dB
スプリアス妨害比	50dB
全高調波歪率 (1kHz)	0.3%

## &lt;FM&gt;

受信周波数範囲	76.0~90.0MHz
50dB SN感度 (IHF、75 $\Omega$ )	
MONO	1.55 $\mu$ V (15.1dBf)
STEREO	21 $\mu$ V (37.7dBf)
イメージ妨害比	78dB
IF妨害比	76dB
スプリアス妨害比	120dB
AM抑圧比	44dB
キャプチャレシオ	1.5dB
実効選択度	85dB
SN比 (IHF)	
MONO	80dB
STEREO	75dB
歪率 (1kHz)	
MONO	0.1%
STEREO	0.2%
ステレオセパレーション (1kHz)	50dB
周波数特性 (30Hz~15kHz)	0 $\pm$ 0.5dB

## &lt;オーディオ&gt;

## 出力レベル/インピーダンス (固定端子)

FM (100%変調、1kHz)	500mV/2.2k $\Omega$
AM (30%変調、1kHz)	150mV/2.2k $\Omega$

## 総合

定格電源電圧・周波数	AC 100V 50/60Hz
定格消費電力	180W
電源コンセント (スイッチ連動 $\times$ 2)	トータル最大100W
外形寸法 (W $\times$ H $\times$ D)	280 $\times$ 119 $\times$ 389mm
質量	8.0kg
付属品	リモコン 単3乾電池 2本 FM簡易アンテナ AMループアンテナ

\*参考仕様および外観は改良のため、予告なく変更することがあります。

# ヤマハホットラインサービスネットワーク

ヤマハホットラインサービスネットワークは、本機を末長く、安心してご愛用頂けるためのものです。サービスのご依頼、お問い合わせは、お買い上げ店、またはお近くのサービス拠点にご連絡ください。

## ●保証期間

お買い上げ日より1年間です。

## ●保証期間中の修理は

保証書の記載内容に基づいて修理させていただきます。詳しくは保証書をご覧ください。

## ●保証期間が過ぎているときは

修理によって製品の機能が維持できる場合にはご要望により有料にて修理いたします。

## ●修理料金の仕組み

### ◆技術料

故障した製品を正常に修復するための料金です。

技術者の人件費、技術教育費、測定機器等設備費、一般管理費等が含まれています。

### ◆部品代

修理に使用した部品代金です。その他修理に付帯する部材等を含む場合もあります。

### ◆出張料

製品のある場所へ技術者を派遣する場合の費用です。

別途、駐車料金をいただく場合があります。

## ●補修用性能部品の最低保有期間は

補修用性能部品の最低保有期間は、製造打切り後8年（テープデッキは6年）です。この期間は通商産業省の指導によるものです。補修用性能部品とは、その製品の機能を維持するために必要な部品です。

## ●持ち込み修理のお願い

故障の場合、お買い上げ店、または最寄りのヤマハ電気音響製品サービス拠点へお持ちください。

## ●製品の状態は詳しく

サービスをご依頼なさるときは製品の状態をできるだけ詳しくお知らせください。また製品の品番、製造番号などもあわせてお知らせください。

※ 品番、製造番号は本機背面パネルに表示してあります。

## ●摩耗部品の交換について

本機には使用年月とともに性能が劣化する摩耗部品（下記参照）が使用されています。摩耗部品の劣化の進行度合は使用環境や使用時間等によって大きく異なります。

本機を末長く安定してご愛用いただくためには、定期的に摩耗部品を交換されることをお勧めします。

摩耗部品の交換は必ずお買い上げ店、またはヤマハ電気音響製品サービス拠点へご相談ください。

### 摩耗部品の一例

ポリウムコントロール、スイッチ・リレー類、接続端子、ランプ、ベルト、ピンチローラー、磁気ヘッド、光ヘッド、モーター類など

### お客様ご相談センター

(ヤマハAV製品に対するお問い合わせ窓口)

**TEL (03)5488-5500**

## ヤマハ株式会社

〒430-8650 浜松市中沢町10-1

### AV機器事業部

営業部 TEL(053)460-3451

品質保証室 TEL(053)460-3405

住所および電話番号は変更になることがあります。

## ■ヤマハ電気音響製品サービス拠点

(ヤマハAV製品の故障に関するご相談窓口および修理受付、修理品お持ち込み窓口)

北海道	札幌市中央区南十条西1-1-50 〒064-0810 ヤマハセンター内 TEL(011)512-6108
仙台	仙台市若林区卸町5-7 〒984-0015 仙台卸商共同配送センター3F TEL(022)236-0249
首都圏	川崎市中原区木月1184 〒211-0025 TEL(044)434-3100
東京	(お持ち込み修理のみ取扱い) 東京都港区高輪2-17-11 〒108-8568 TEL(03)5488-6625
浜松	浜松市上西町911 〒435-0048 ヤマハ(株)宮竹工場内 TEL(053)465-6711
名古屋	名古屋市中区川玉川町2-1-2 〒454-0058 ヤマハ(株)名古屋流通センター3F TEL(052)652-2230
大阪	吹田市新芦屋下1-16 〒565-0803 ヤマハ(株)千里丘センター内 TEL(06)877-5262
広島	広島市安佐南区西原6-14-14 〒731-0113 TEL(082)874-3787
四国	高松市丸亀町8-7 〒760-0029 (株)ヤマハミュージック神戸 高松店内 TEL(0878)22-3045
九州	福岡市博多区博多駅前2-11-4 〒812-8508 TEL(092)472-2134

## 愛情点検



### ★長年ご使用の本機の点検を！

#### こんな症状はありませんか？

- 電源コード・プラグが異常に熱い。
- コゲくさい臭いがする。
- 電源コードに深いキズか変形がある。
- 製品に触れるとビリビリと電気を感じる。
- 電源を入れても正常に動作しない。
- その他の異常・故障がある。

#### すぐに使用を中止してください。

事故防止のため電源プラグをコンセントから抜き、必ず販売店に点検をご依頼ください。  
なお、点検・修理に要する費用は販売店にご相談ください。



**YAMAHA**