

Clavinova[®]

CLP-320

取扱説明書

安全上のご注意




ご使用の前に、必ずこの「安全上のご注意」をよくお読みください。

ここに示した注意事項は、製品を安全に正しくご使用いただき、お客様や他の方々への危害や財産への損害を未然に防止するためのものです。必ずお守りください。

お子様がご使用になる場合は、保護者の方が以下の内容をお子様にご徹底くださいますようお願いいたします。お読みになったあとは、使用される方がいつでも見られる所に必ず保管してください。


■ 記号表示について


この製品や取扱説明書に表示されている記号には、次のような意味があります。

	「ご注意ください」という注意喚起を示します。
	～しないでくださいという「禁止」を示します。
	「必ず実行」してくださいという強制を示します。

■ 「警告」と「注意」について

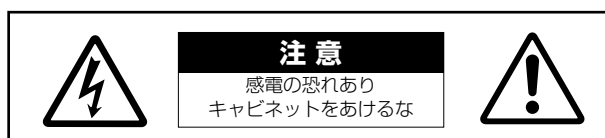
以下、誤った取り扱いをすると生じることが想定される内容を、危害や損害の大きさと切迫の程度を明示するために、「警告」と「注意」に区分して掲載しています。

 警告	この表示の欄は、「死亡する可能性または重傷を負う可能性が想定される」内容です。
---	---

 注意	この表示の欄は、「傷害を負う可能性または物的損害が発生する可能性が想定される」内容です。
---	--

■ 本体に表示されている注意マークについて

本体には、次の注意マークが付いています。



これは、以下の内容の注意を喚起するものです。

「感電防止のため、パネルやキャビネットを外さないでください。この製品の内部には、お客様が修理/交換できる部品はありません。点検や修理は、必ずお買い上げの楽器店または巻末のヤマハ電気音響製品サービス拠点にご依頼ください。」

警告

電源 / 電源コード



必ず実行

電源は必ず交流100Vを使用する。
エアコンの電源など交流200Vのものがあります。誤って接続すると、感電や火災のおそれがあります。



必ず実行

電源プラグにほこりが付着している場合は、ほこりをきれいに拭き取る。
感電やショートのおそれがあります。



必ず実行

電源コード/プラグは、必ず付属のものを使用する。
他の電源コード/プラグを使用すると、発熱や感電の原因になります。



禁止

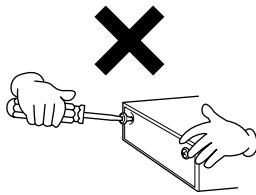
電源コードをストーブなどの熱器具に近づけたり、無理に曲げたり、傷つけたりしない。また、電源コードに重いものをのせない。
電源コードが破損し、感電や火災の原因になります。

分解禁止



禁止

この製品の内部を開けたり、内部の部品を分解したり改造したりしない。
感電や火災、けが、または故障の原因になります。
異常を感じた場合など、点検や修理は、必ずお買い上げの楽器店または巻末のヤマハ電気音響製品サービス拠点にご依頼ください。



水に注意



禁止

本体の上に花瓶や薬品など液体の入ったものを置かない。
また、浴室や雨天時の屋外など湿気の多いところで使用しない。
内部に水などの液体が入ると、感電や火災、または故障の原因になります。入った場合は、すぐに電源スイッチを切り、電源プラグをコンセントから抜いた上で、お買い上げの楽器店または巻末のヤマハ電気音響製品サービス拠点に点検をご依頼ください。



禁止

濡れた手で電源プラグを抜き差ししない。
感電のおそれがあります。

火に注意



禁止

本体の上でろうそくなど火気のあるものを置かない。
ろうそくなどが倒れたりして、火災の原因になります。

異常に気づいたら



必ず実行

電源コード/プラグがいたんだ場合、または、使用中に音が出なくなったり異常においや煙が出たりした場合は、すぐに電源スイッチを切り、電源プラグをコンセントから抜く。
感電や火災、または故障のおそれがあります。至急、お買い上げの楽器店または巻末のヤマハ電気音響製品サービス拠点に点検をご依頼ください。

注意

電源 / 電源コード



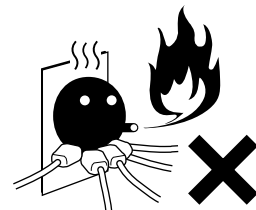
必ず実行

電源プラグを抜くときは、電源コードを持たずに、必ず電源プラグを持って引き抜く。
電源コードが破損して、感電や火災の原因になることがあります。



禁止

たこ足配線をしない。
音質が劣化したり、コンセント部が異常発熱して火災の原因になることがあります。



必ず実行

長期間使用しないときや落雷のおそれがあるときは、必ずコンセントから電源プラグを抜く。
感電や火災、故障の原因になることがあります。

組み立て



必ず実行

組み立てる前に、必ず本書の組み立て方の説明をよくお読みください。

手順どおりに正しく組み立てないと、楽器が破損したりお客様がけがをしったりする原因になります。

設置



禁止

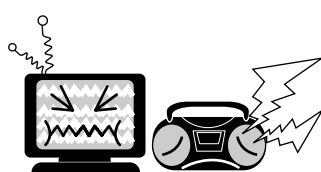
直射日光のあたる場所（日中の車内など）やストーブの近くなど極端に温度が高くなる場所、逆に温度が極端に低いところ、また、ほこりや振動の多いところで使用しない。

本体のパネルが変形したり、内部の部品が故障したりする原因になります。



禁止

テレビやラジオ、ステレオ、携帯電話など他の電気製品の近くで使用しない。楽器本体またはテレビやラジオなどに雑音が生じる場合があります。



禁止

不安定な場所に置かない。

本体が転倒して故障したり、お客様や他の方々がけがをしったりする原因になります。



必ず実行

本体を移動するときは、必ず電源コードなどの接続ケーブルをすべて外した上で行なう。

コードをいためたり、お客様や他の方々が転倒したりするおそれがあります。



必ず実行

この機器を電源コンセントの近くに設置する。

電源プラグに容易に手の届く位置に設置し、異常を感じた場合にはすぐに電源スイッチを切り、電源プラグをコンセントから抜いてください。また、電源スイッチを切った状態でも微電流が流れています。この製品を長時間使用しないときは、必ず電源プラグをコンセントから抜いてください。

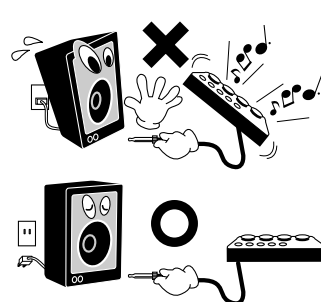
接続



必ず実行

他の機器と接続する場合は、すべての機器の電源を切った上で行なう。また、電源を入れたり切ったりする前に、必ず機器のボリュームを最小にする。さらに、演奏を始める場合も必ず両機器のボリュームを最小にし、演奏しながら徐々にボリュームを上げていき適切な音量にする。

感電または機器の損傷の原因になることがあります。



手入れ



必ず実行

（艶出し仕上げのモデルの場合）本体のほこりや汚れは、柔らかい布で軽く拭き取る。

強く拭くと、ほこりの粒子で本体の表面に傷がつく場合があります。



禁止

本体を手入れするときは、ベンジンやシンナー、洗剤、化学ぞうきんなどは使用しない。

本体のパネルや鍵盤が変色/変質する原因になります。お手入れには、乾いた柔らかい布、もしくは水を固くしぼった柔らかい布をご使用ください。

使用時の注意



禁止

キーカバーで指などをはさまないように注意する。また、キーカバーや本体のすき間に手や指を入れない。お客様がけがをするおそれがあります。



禁止

キーカバーやパネル、鍵盤のすき間から金属や紙片などの異物を入れない。

感電、ショート、火災や故障の原因になることがあります。入った場合は、すぐに電源スイッチを切り、電源プラグをコンセントから抜いた上で、お買い上げの楽器店または巻末のヤマハ電気音響製品サービス拠点に点検をご依頼ください。



禁止

本体上にビニール製品やプラスチック製品、ゴム製品などを置かない。

本体のパネルや鍵盤が変色/変質する原因になります。



禁止

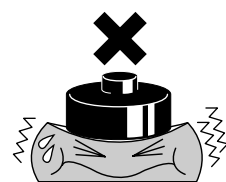
（艶出し仕上げのモデルの場合）本体の表面に金属、陶器、その他硬い物を当てない。

表面にひびが入ったり、剥がれたりする場合があります。



禁止

本体の上ののったり重いものをのせたりしない。また、ボタンやスイッチ、入出力端子などに無理な力を加えない。本体が破損したり、お客様や他の方々がけがをしったりする原因になります。



禁止

大きな音量で長時間ヘッドフォンを使用しない。聴覚障害の原因になります。



イス



不安定な場所に置かない。
イスが転倒して、お客様や他の方々がかげがをする原因になります。

禁止



イスで遊んだり、イスを踏み台にしたりしない。
このイスは楽器演奏用です。イスを遊び道具や踏み台にすると、イスが転倒したりこわれたりして、お客様がかげがをする原因になります。

禁止



イスには二人以上ですわらない。
イスが転倒したりこわれたりして、お客様がかげがをする原因になります。

禁止



イスのネジを定期的に締め直す。
イスを長期間使用すると、イスのネジがゆるむことがあります。ネジがゆるんだ場合は、付属のスパナで締め直してください。

必ず実行



イスの脚で床やたみを傷つけないよう注意する。
イスの脚でフローリングの床やたみを傷つけることがあります。イスの下にマットを敷くなどして、床やたみを保護されることをおすすめします。

必ず実行



イスを手入れするときは、ベンジンやシンナー、洗剤、化学ぞうきんなどは使用しない。
変色/変質する原因になります。お手入れには、乾いた柔らかい布、または水を固くしぼった柔らかい布をご使用ください。

禁止

データの保存

作成したデータの保存とバックアップ



コンピューターから読み込んだソングデータや自分で録音したソングデータは故障や誤操作などのために失われることがあります。大切なデータはコンピューター側に保存してください。(P31)

必ず実行

- データが破損したり失われたりした場合の補償はいたしかねますので、ご了承ください。
- 不適切な使用や改造により故障した場合の保証はいたしかねます。

使用後は、必ず電源スイッチを切りましょう。
電源スイッチを切った状態でも微電流が流れています。

音楽を楽しむエチケット

楽しい音楽も時と場所によっては、大変気になるものです。隣近所への配慮を十分にいたしましょう。静かな夜間には小さな音でもよく通り、特に低音は床や壁などを伝わりやすく、思わぬところで迷惑をかけてしまうことがあります。夜間の演奏には特に気を配りましょう。窓を閉めたり、ヘッドフォンをご使用になるのも一つの方法です。お互いに心を配り、快い生活環境を守りましょう。

このたびはヤマハクラビノーバ CLP-320 をお買いもとめいただき、まことにありがとうございます。
この楽器のさまざまな機能を十分に活用するために、この取扱説明書をよくお読みになってからご使用ください。

なお、読み終わったあとも、不明な点が生じた場合に備えて、
保証書とともに大切に保管していただきますようお願いいたします。

取扱説明書について

この取扱説明書は、以下のように構成されています。

取扱説明書（本書）

- | | | |
|---|---|--------------------|
| 準 | 備 | 最初にお読みください。 |
| 本 | 編 | 楽器の使い方を詳しく説明しています。 |
| 付 | 録 | 「仕様」などを掲載しています。 |

クイックオペレーションガイド（別紙）

ボタンや鍵盤に割り当てられた機能の操作を詳しく説明しています。

データリスト

「MIDI データフォーマット」や「MIDI インプリメンテーションチャート」など MIDI に関する資料が、**ヤマハマニュアルライブラリー**からダウンロードできます。インターネットに接続して以下のウェブサイトを開き、「モデル名から検索」テキストボックスにモデル名（「CLP-320」など）を入力して「検索」ボタンを押します。

ヤマハマニュアルライブラリー

<http://www.yamaha.co.jp/manual/japan/>

表記上の決まり

【 】の意味

【 】：パネル上にあるボタン類を示します。この場合、ボタン、ジャック（端子）といった言葉は省略します。
たとえば、マスターボリュームのつまみは、文章中で【MASTER VOLUME】と表記します。

⇨の意味

○○○⇨ ※※※ ○○○の操作を行なった結果、※※※の状態になることを示しています。
(操作の結果を示します。)

※ この取扱説明書に掲載されているイラストは、すべて操作説明のためのものです。したがって、実際の仕様と異なる場合があります。

この製品は、ヤマハ（株）が著作権を有する著作物やヤマハ（株）が第三者から使用許諾を受けている著作物を内蔵または同梱しています。その著作物とは、すべてのコンピュータープログラムや、伴奏スタイルデータ、MIDI データ、WAVE データ、音声記録データ、楽譜や楽譜データなどのコンテンツを含みます。ヤマハ（株）の許諾を受けることなく、個人的な使用の範囲を越えて上記プログラムやコンテンツを使用することについては、著作権法等に基づき、許されていません。

- ヤマハ（株）および第三者から販売もしくは提供されている音楽 / サウンドデータは、私的使用のための複製など著作権法上問題にならない場合を除いて、権利者に無断で複製または転用することを禁じられています。ご使用時には、著作権の専門家にご相談されるなどのご配慮をお願いします。
- Windows は、米国 Microsoft Corporation の米国およびその他の国における登録商標です。
- MIDI は社団法人音楽電子事業協会（AMEI）の登録商標です。
- その他、本書に記載されている会社名および商品名等は、各社の登録商標または商標です。

付属品(お確かめください)

- ・ 保証書
- ・ 取扱説明書（本書）
- ・ クイックオペレーションガイド（別紙）
- ・ ピアノで弾く名曲 50 選（楽譜集）
- ・ ヘッドフォン
- ・ 固定イス
- ・ 電源コード

■ 調律について

この楽器は調律の必要がありません。

■ お引越しの際は

通常の荷物と一緒に運びいただけます。組み立てた状態でも、組み立てる前の部品に分解した状態でも問題ありませんが、本体は立てかけたりせず、必ず水平に置いてお運びください。また、大きな振動、衝撃を与えないください。組み立てた状態でお運びいただいた場合は、設置の際、各部のネジのゆるみを確認し、ゆるんでいる場合は締め直してください。

特長

AWM ダイナミックステレオサンプリング

ヤマハクラビノーバ CLP-320 は、ヤマハ独自のサンプリング音源システム「AWM ダイナミックステレオサンプリング」による豊かな音色を備えた電子ピアノです。

「AWM」とは、楽器そのものの音をデジタル録音し、精度の高いデジタルフィルター技術を加え、リアルに再現するヤマハのサンプリング方式です。

グランドピアノ 1 の音色は、ヤマハフルコンサートグランドピアノから新たにサンプリングしました。サンプリングされた音は、音の良さをそのまま電子ピアノで再現できるよう、一音一音丁寧に調整されています。これにより、立ち上がりが高く輪郭がはっきりした音になり、弾きごたえが増しています。

この音色では、鍵盤を弾く強さに応じて複数の波形をサンプリングしており（ダイナミックサンプリング）より生楽器らしいダイナミックな表現を実現します。

グレードハンマー（GH）鍵盤

低音部は重く、高音部は軽く、鍵域により鍵盤の重さを変えてグランドピアノのタッチ感に近付けた「グレードハンマー(GH)鍵盤」による自然な弾き心地が得られます。連打制にも優れており、表現力を向上させています。

目次

準備

取扱説明書について	6
付属品.....	7
特長.....	8
各部の名称と機能	10
ご使用前の準備	12
キーカバーについて	12
譜面立てについて	12
電源コードを接続する	13
電源を入れる	13
音量（ボリューム）調節.....	14
ヘッドフォンを使う場合	14

本編

デモ曲を聞く	15
ピアノ 50 曲（プリセットソング） を聞く	16
コンピューターから読み込んだ曲 を聞く	17
音色を楽しむ	18
音色を選ぶ.....	18
ペダルを使う	19
音に残響を付ける（リバーブ）.....	20
2つの音色を重ねる（デュアル）.....	21
キー（調）を変える（トランスポーズ）.....	22
音の高さを微調整する	22
メトロノームを使う	23
タッチ感を変える	24
演奏を録音（記録）する	25
録音した演奏を再生する	26
録音した演奏を消去する	26

MIDI 機器の接続	27
MIDI ^{ミディ} って何？	27
MIDI ^{ミディ} でできること	27
コンピューターと接続する	28

MIDI に関する設定をする	29
MIDI ^{ミディ} 送信 / 受信チャンネルの設定	29
ローカルコントロールオン / オフの設定	29
プログラムチェンジ送受信オン / オフの設定	30
コントロールチェンジ送受信オン / オフの設定	30

コンピューターと楽器間でソングデータを 送受信する	31
コンピューターからソングデータを楽器に読み 込む	31
楽器からソングデータをコンピューターに送信 する	32
バックアップデータと初期化 （イニシャライズ）の方法	32

困ったときは	33
--------------	----

付録

CLP-320 の組み立て方	34
別売品のご紹介	38
仕様	38
索引	39
保証とアフターサービス.....	42

各部の名称と機能

本体底面



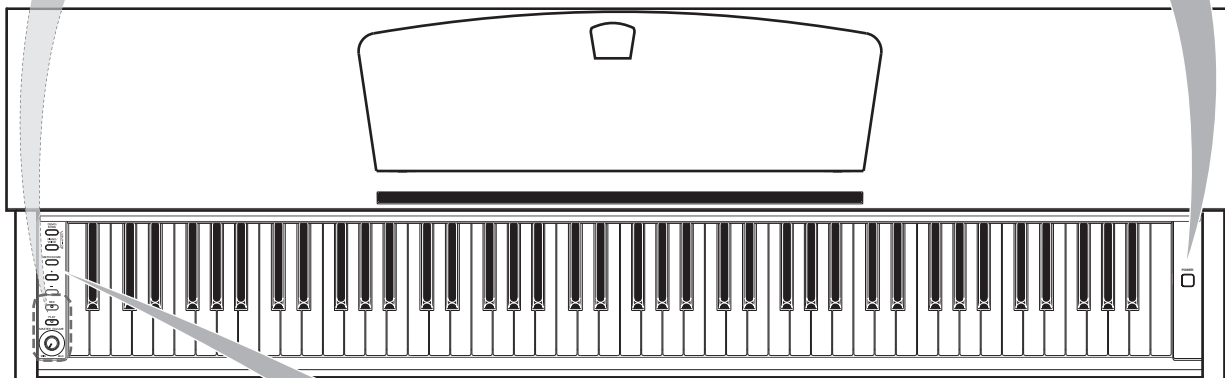
PHONES

**フォーンズ
[PHONES]**

ヘッドフォンで練習ができます。(P14)

**パワー
[POWER]**

電源スイッチです。電源のオン/オフを切り替えます。(P13)



**デモ ソング
[DEMO/SONG]**

音色ごとのデモ曲やピアノ 50 曲 (プリセットソング) を聞くことができます。(P15)

**メトロノーム
[METRONOME]**

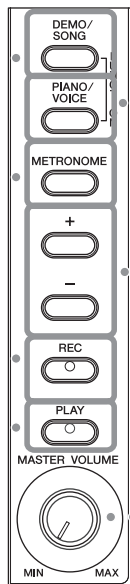
メトロノームの機能を利用できます。(P23)

**レコード
[REC]**

自分の演奏を録音できます。(P25)

**プレイ
[PLAY]**

録音した演奏を再生できます。(P26)



**ピアノ ボイス
[PIANO/VOICE]**

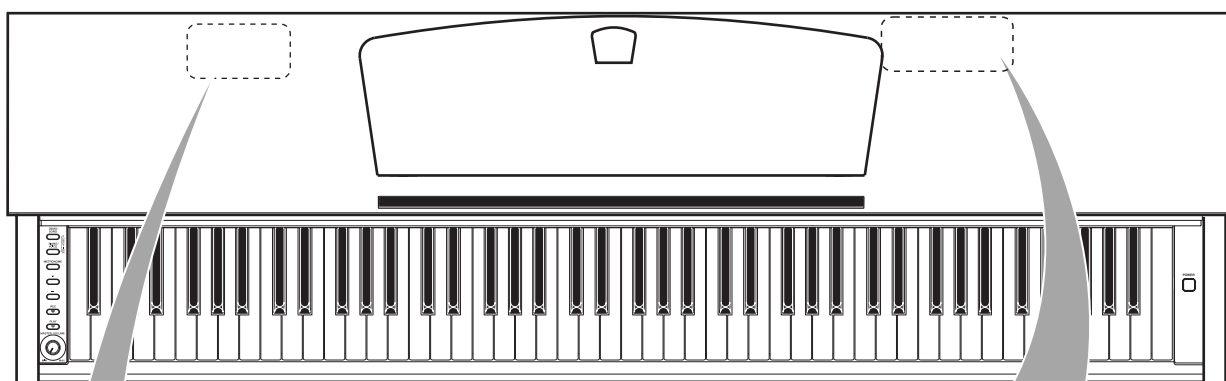
グランドピアノをはじめとした 10 種類の音色から一つの音色を選択できます。(P18)
また、2 つの音色を重ねて使ったり (P21)、リバーブの種類を選んだりする (P20) こともできます。

**プラス マイナス
[+]/[-]**

音色ごとのデモ曲やピアノ 50 曲から聞きたい一曲を選択できます。(P15、16)
音色やテンポを変更することもできます。(P18、23)

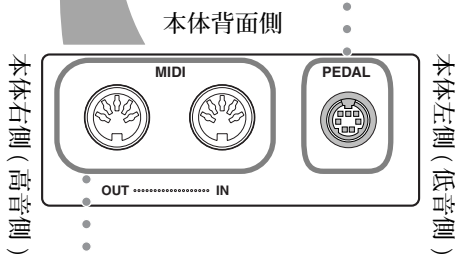
**マスターボリューム
[MASTER VOLUME]**

音量を調節できます。(P14)

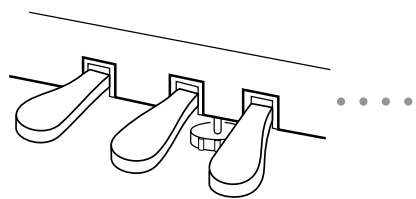


**ペダル
[PEDAL]**
ペダルコードを接続します。(P36)

本体底面
**エーシーイン
[AC IN]**
電源コードを接続します。(P13)



**ミディ イン アウト
MIDI (IN/OUT)**
ミディ 機器を接続して、MIDI を活用することができます。
→ MIDI 機器の接続 (P27)



ペダル
音を響かせたいとき、音質を柔らかくしたいときなどに使用します。
→ペダルを使う (P19)

ご使用前の準備

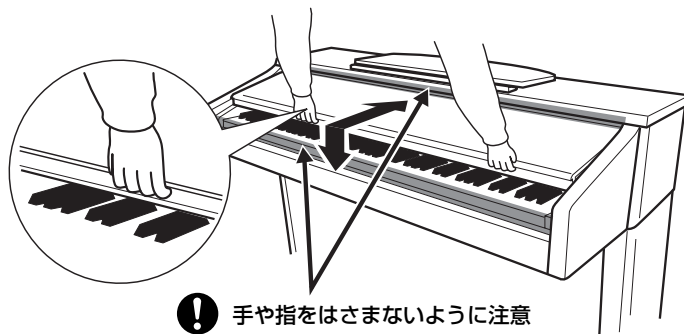
キーカバーについて

開けるとき

少し持ち上げて、奥へ押し込みます。

閉めるとき

手前に引いて、静かに降ろします。



❗ 手や指をはさまないように注意



キーカバーを開閉するときは、両手で静かに行ない、途中で手を離さないでください。また、ご自分や周りの方、特にお子様などが、キーカバーの端と本体の間に手や指をはさまないようにご注意ください。

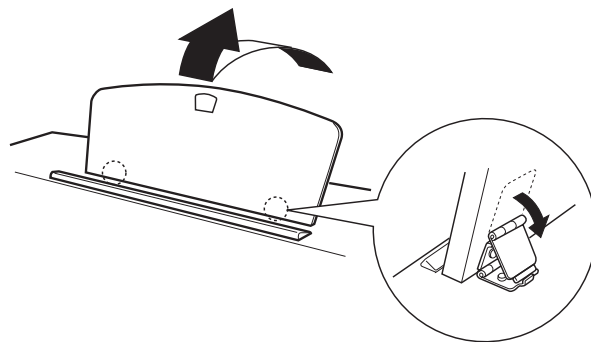


キーカバーを開けるとき、キーカバーの上に金属や紙片などを置かないでください。本体の内部に落ちて取り出せなくなり、感電、ショート、発火や故障などの原因になります。楽器内部に物が入ってしまった場合は、お買い上げ店、または巻末のヤマハ電気音響製品サービスにご相談ください。

譜面立てについて

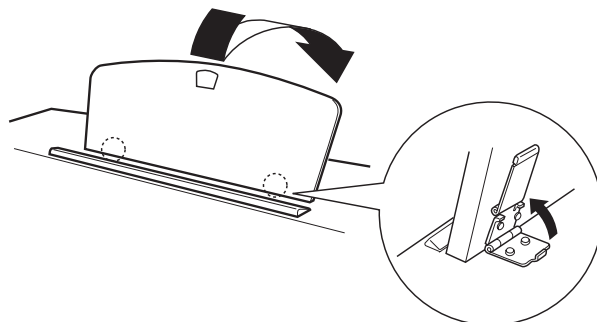
立てるとき

1. 譜面立てを、止まるまで手前に起こします。
2. 譜面立て裏にある左右の2つの金具を、下向きに開きます。
3. 金具が固定される位置まで、譜面立てを戻します。



倒すとき

1. 譜面立てを、止まるまで手前に起こします。
2. 譜面立て裏にある左右2つの金具を、上向きに閉じます。
3. 譜面立てに手を添えて、ゆっくり戻します。

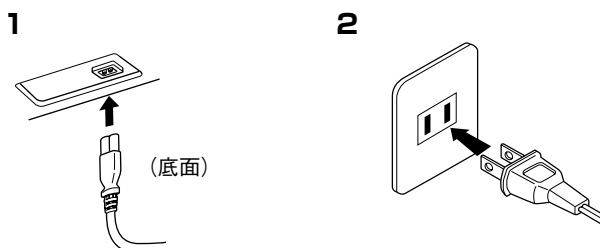


譜面立ては、金具が固定されない位置で使用または放置しないでください。また、譜面立てを倒す時は、途中で手を離さないでください。

電源コードを接続する

以下の説明をよくお読みいただき、正しく接続してください。

1. 電源コードの本体側のプラグを【AC IN】に差し込みます。【AC IN】の位置は「各部の名称と機能」(P11)でご確認ください。
2. コンセント側（家庭用 AC100V）のプラグを差し込みます。

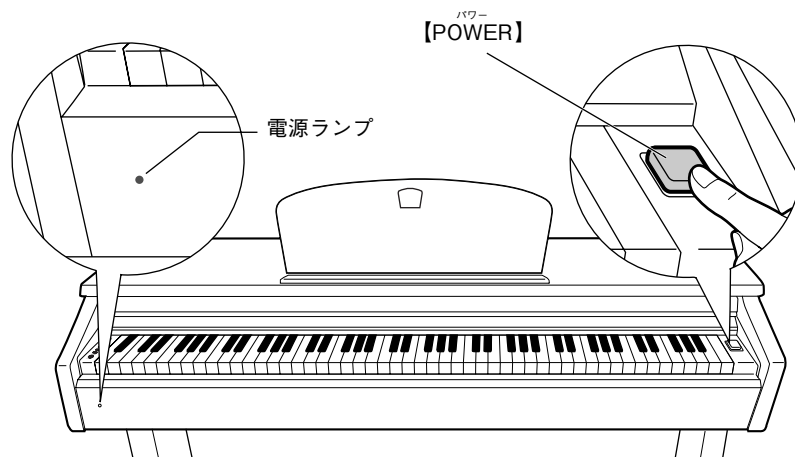


- ❗ 電源は必ず AC100V を使用してください。
- ❗ 長時間使用しないときや落雷のおそれがあるときは、必ずコンセントから電源プラグを抜いてください。

電源を入れる

鍵盤右の【POWER】を押すと、電源が入ります。

⇒ この楽器前面左の電源ランプが点灯します。



電源を切るときは、もう一度【POWER】を押します。

⇒ この楽器前面左の電源ランプが消灯します。

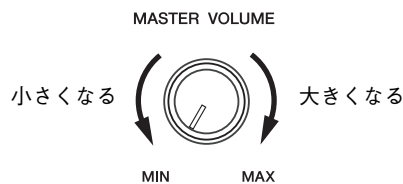
電源ランプについて…

電源を切り忘れてキーカバーを閉めてしまった場合でも、電源ランプの点灯が、電源が入ったままであることを知らせてくれます。

- ❗ 電源スイッチを切った状態でも微電流が流れています。楽器を長時間使用しないときは必ずコンセントから電源プラグを抜いてください。

音量(ボリューム)調節

鍵盤左の **MASTER VOLUME** マスター ボリューム で調節します。実際に鍵盤を弾いて音を出しながら、音量を調節してください。

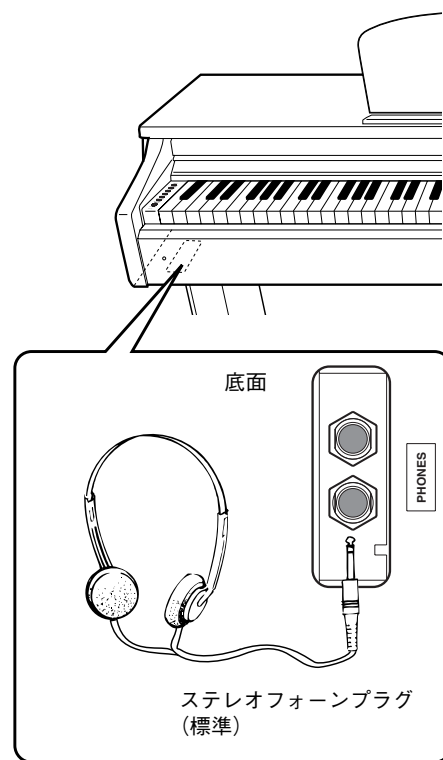


- ⊘ 大きな音量で長時間使用しないでください。聴覚障害の原因になります。

ヘッドフォンを使う場合

ヘッドフォンを **PHONES** フォーンズ 端子に接続して使います。
PHONES フォーンズ 端子は2つありますので、ヘッドフォンを2本接続して2人で演奏を楽しむこともできます。

- ⊘ 大きな音量で長時間ヘッドフォンを使用しないでください。聴覚障害の原因になります。

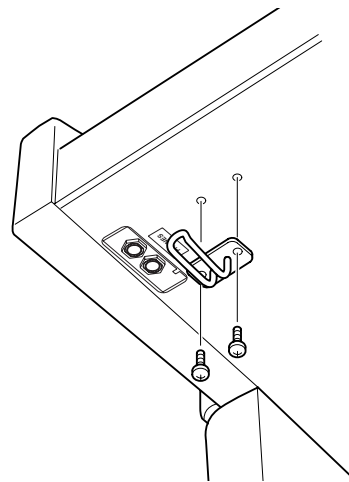


ヘッドフォンハンガー

ヘッドフォンハンガーを取り付けると、この楽器にヘッドフォンを掛けることができます。

付属のネジ (4 × 10mm) 2本で、図のように取り付けてください。

- ⊘ ヘッドフォンハンガーにヘッドフォン以外のものを掛けしないでください。本体またはヘッドフォンハンガーが破損する場合があります。



デモ曲を聞く

この楽器には、音色ごとに1曲ずつデモ曲が入っています。聞いてみましょう。

操作

1. 電源を入れる

(まだ電源を入れていない場合) **[POWER]** を押します。

2. デモ曲をスタートする

[DEMO/SONG] を押します。

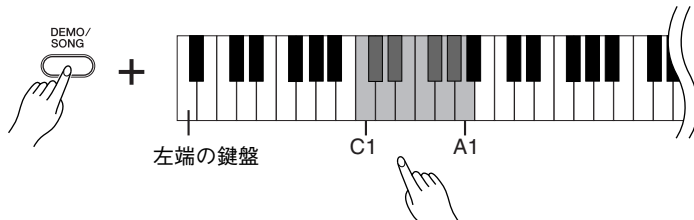
⇒ 今選ばれている音色の音色紹介デモ曲がスタートします。

3. 選曲と再生スタート

デモ曲の再生中に **[+]** または **[-]** を押すと、デモ曲を切り替えることができます。

10曲ある音色紹介デモ曲から1曲を直接選曲するには **[DEMO/SONG]** を押したまま C1 ~ A1 鍵盤のどれかを押します。

⇒ デモ曲の再生がスタートします。デモ曲は、ストップするまで「別の音色のデモ曲」→「ピアノ 50曲 (プリセットソング)」→「コンピューターから読み込んだソング (データがある場合)」→「最初の音色のデモ曲」の順で連続して再生されます。



デモ曲

すべての音色 (10 音色) に、その音色にふさわしいデモ曲が割り当てられています。「音色を選ぶ」(P18)を参照ください。

下記デモ曲は、原曲から編集 / 抜粋されています。

下記以外の曲は、オリジナル曲です。(©2008 Yamaha Corporation)

鍵盤	音色名	曲名	作曲者
C1	グランドピアノ 1	抒情小品集 第4集 アルバムの綴り op.47-2	E. H. グリーグ
E1	ハープシコード 1	チェンバロ協奏曲 第7番 BWV.1058	J. S. バッハ
F1	ハープシコード 2	フランス組曲 第5番 ジーグ BWV.816	J. S. バッハ
G1	チャーチオルガン 1	オルガン小曲集 「神のひとり子なる主キリスト」BWV.601	J. S. バッハ
G#1	チャーチオルガン 2	トリオソナタ 第6番 BWV.530	J. S. バッハ

4. 再生ストップ

[DEMO/SONG] を押します。

音色の特徴をつかむには

「音色を選ぶ」(P18)をご覧ください。

テンポの調節

デモ曲再生中に **[METRONOME]** を押したまま **[+]** または **[-]** を押すとテンポが変更できます。

デモ曲再生中にメトロノーム (P23) を使っている場合は、**[+]** または **[-]** を押すとテンポが変更できます。鍵盤でテンポを設定することもできます。(P23)

デモ曲は MIDI 送信されません。

デモ/ソング

[DEMO/SONG] を押したまま **[+]** または **[-]** を押してもデモ曲を選曲できます。

音量の調節

デモ曲を聞きながら **[MASTER VOLUME]** で音量を調節します。

ピアノ 50 曲(プリセットソング)を聞く

この楽器には、音色のデモ曲の他にピアノ 50 曲の演奏データが入っています。付属の『ピアノで弾く名曲 50 選』の楽譜集には、ピアノ 50 曲の楽譜が掲載されていますので、ご活用ください。

操作

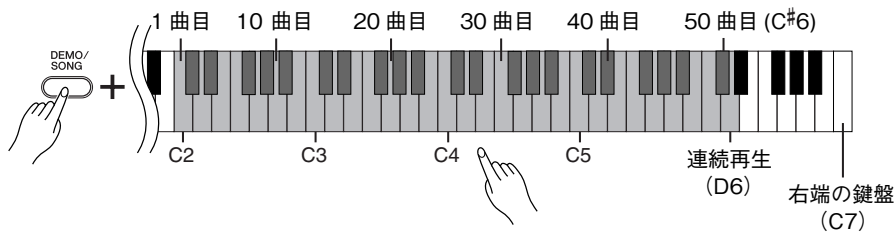
1. ピアノ曲選択と再生スタート

C2 ~ C#6 鍵盤 (以下参照) には 50 曲の曲番号が割り当てられています。

[DEMO/SONG] を押したまま C2 ~ C#6 鍵盤のどれかを押して、再生する曲を選びます。

⇒ ピアノ曲の再生がスタートします。

ピアノ 50 曲を連続再生する場合は、**[DEMO/SONG]** を押したまま D6 鍵盤を押します。



ピアノ曲の再生中に【+】または【-】を押すと、ピアノ曲を切り替えることができます。

音量の調節

ピアノ曲を聞きながら **[MASTER VOLUME]** で音量を調節します。

2. 再生ストップ

再生をストップする場合は、**[DEMO/SONG]** を押します。

・ 続いて他の曲を再生する場合は、操作 1 に戻ります。

ソングとは

この楽器では、演奏データを総称して「ソング (SONG)」と呼んでいます。デモ曲やピアノ曲も演奏データです。

再生に合わせて、自分で鍵盤を弾くこともできます。音色も変えられます。

テンポのリセット (再設定)

新しい曲を選ぶと (または、連続再生で新しい曲がスタートすると) テンポは自動的にその曲の固有のテンポにリセットされます。

テンポの調節

ピアノ曲再生中に **[METRONOME]** を押したまま【+】または【-】を押すとテンポが変更できます。

ピアノ曲再生中にメトロノーム (P23) を使っている場合は、【+】または【-】を押すとテンポが変更できます。

鍵盤でテンポを設定することもできます。(P23)

リバーブは新しい曲を選ぶと (または、連続再生で新しい曲がスタートすると) その曲に合ったリバーブの種類になります。

ピアノ50曲は、MIDI送信されません。

コンピューターから読み込んだ曲を聞く

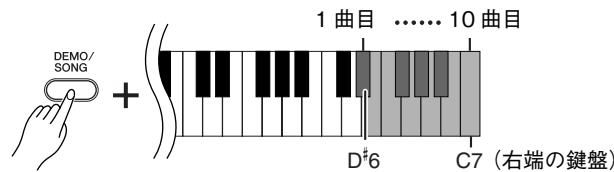
コンピューターからソングデータを読み込んだあと、そのソングを鳴らすことができます。(コンピューターからソングを読み込む方法は P31 をご参照ください)

操作

1. 選曲と再生スタート

D#6 ~ C7 鍵盤 (以下参照) には 1 から 10 の曲番号が割り当てられています。
【^{デモ}DEMO/^{ソング}SONG】を押したまま D#6 ~ C7 鍵盤のどれかを押して、再生する曲を選びます。

⇒ 選んだ曲がスタートします。



音量の調節

演奏を聞きながら 【^{マスター}MASTER ^{ボリューム}VOLUME】で音量を調節します。

2. 再生ストップ

データの最後まで演奏すると、再生前の状態に戻ります。演奏の途中で止めたい場合は、【^{デモ}DEMO/^{ソング}SONG】を押します。

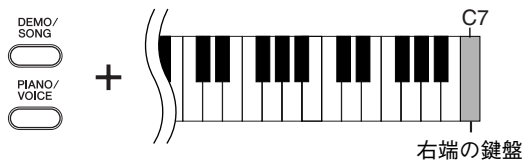
ソング再生チャンネルの選択

コンピューターから読み込んだソングデータで、この楽器にない音色を使用している場合、元の曲の音色が正確に再現されない場合があります。その場合は、以下のようにソング再生チャンネルをオールから 1+2 に切り替えると、より自然に聞こえることがあります。

ソング再生 1+2 チャンネルの選択

【^{デモ}DEMO/^{ソング}SONG】と 【^{ピアノ}PIANO/^{ボイス}VOICE】を同時に押したまま C7 鍵盤を押します。

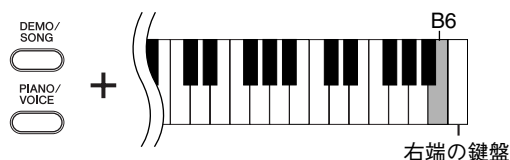
⇒ 1+2 チャンネルだけが鳴ります。



ソング再生オールチャンネルの選択

【^{デモ}DEMO/^{ソング}SONG】と 【^{ピアノ}PIANO/^{ボイス}VOICE】を同時に押したまま B6 鍵盤を押します。

⇒ 1 ~ 16 すべてのチャンネルが鳴ります。



コンピューターから読み込めるソング数は最大 10 曲です。また全体の容量は 337KB (キロバイト) です。

コンピューターからソングを読み込む際、曲番号は自動で付けられます。下の表にコンピューターから読み込んだソングをメモしておく便利です。

鍵盤	ソング名
D#6	
E6	
F6	
F#6	
G6	
G#6	
A6	
A#6	
B6	
C7	

音色を楽しむ

音色を選ぶ

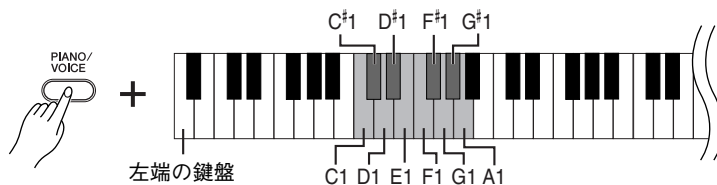
操作

[PIANO/VOICE] を押し離すとグランドピアノ 1 が選ばれます。

[PIANO/VOICE] を押したあと **[+]** または **[-]** を押すたびに音色が切り替わります。

また、**[PIANO/VOICE]** を押したまま C1 ~ A1 鍵盤のどれかを押して直接音色を選ぶことができます。

[MASTER VOLUME] で音量を調節しながら演奏してください。



音色の特徴をつかむには

音色ごとのデモ曲を聞いてみてください。(P15)

ボイスとは

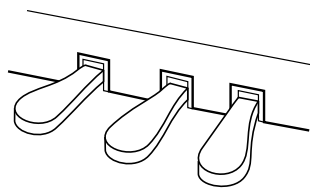
「VOICE」には、「声」や「音」などの意味があります。

音色を選ぶと、その音色に合ったりバーブ(P20)が自動的に選ばれます。

鍵盤	音色名	音色紹介
C1	グランドピアノ 1	フルコンサートグランドピアノからサンプリングしました。クラシックはもちろん、どんなジャンルのピアノ曲にも合います。
C#1	グランドピアノ 2	明るい響きを持った広がりのあるクリアなピアノの音です。ポピュラー音楽に最適です。
D1	エレクトリックピアノ 1	FM シンセサイザーによる電子ピアノの音です。ポピュラー音楽に最適です。
D#1	エレクトリックピアノ 2	金属片をハンマーでたたいて発音させる電気ピアノの音です。弱く弾いたときは柔らかく、強く弾くと芯のある音がします。
E1	ハーブシコード 1	バロック音楽でよく使われる楽器の音です。タッチによる音量変化はありません。
F1	ハーブシコード 2	オクターブ上の音がミックスされたハーブシコードの音です。より華やかさが感じられます。
F#1	ビブラフォン	比較的柔らかなマレットでたたいたビブラフォンの音です。
G1	チャーチオルガン 1	パイプオルガンのプリンシパル系(金管楽器系)の混合音栓の音(8 フィート+4 フィート+2 フィート)です。バロック時代の教会音楽の演奏に適しています。
G#1	チャーチオルガン 2	バッハの「トッカータとフーガ」で有名なパイプオルガンのフルカプラーの音です。
A1	ストリングス	広がりある弦楽アンサンブルの音です。ピアノとのデュアルに向いています。

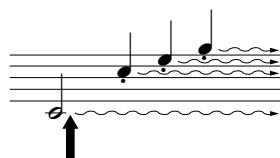
ペダルを使う

ペダルには、右のペダル（ダンパーペダル）とまん中のペダル（ソステヌートペダル）、左のペダル（ソフトペダル）があります。これらはピアノ演奏で使われます。



右のペダル（ダンパーペダル）

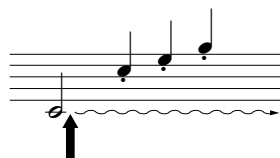
このペダルを踏んでいる間、鍵盤から指を離しても弾いた音を長く響かせることができます。ダンパーペダルはハーフペダル機能に対応しています。



ここでダンパーペダルを踏むと、このとき押さえていた鍵盤とそのあと弾いた音すべてが長く響く

まん中のペダル（ソステヌートペダル）

このペダルを踏んだときに押さえていた鍵盤の音だけを、鍵盤から指を離しても長く響かせることができます。ペダルを踏んだあとに弾いた音には効果はかかりません。



ここでソステヌートペダルを踏むと、このとき押さえていた鍵盤の音だけが長く響く

左のペダル（ソフトペダル）

このペダルを踏んでいる間、ペダルを踏んだあとに弾いた音量をわずかに下げ、音の響きを柔らかくすることができます。（ペダルを踏んだときに押さえていた鍵盤の音には効果はかかりませんので、効果をかけたい音を弾く直前に踏みます。）

ダンパーペダルが効かない

ペダルコードのプラグが【PEDAL】端子に差し込まれていないと思われる場合があります。確実に差し込んでください。（P36の手順6）

ハーフペダル機能とは

ペダルの踏み加減で音の伸び具合が調節できる機能です。ペダルを踏みこむほど音が長く伸びます。ペダルを踏んで音が響きすぎたとき、踏み込んだ状態からペダルを少し戻して音の響きを抑える（音の濁りを減らす）ことができます。

オルガンやストリングスの音色では

ソステヌートペダルを踏むと、音が減衰せず、踏んでいる間鳴り続けます。

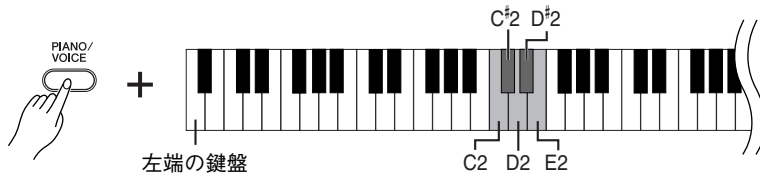
ペダルは一般的なアコースティックピアノ同様経年変化によって変色することがあります。その際はピアノ用コンパウンドを楽器店などでお買い求めいただき、使用上の注意をよくご確認のうえご使用ください。

■ 音に残響を付ける(リバーブ)

コンサートホールやライブハウスで演奏しているような残響効果を加えることができます。また、その深さ(かかり具合)を変えることもできます。

操作

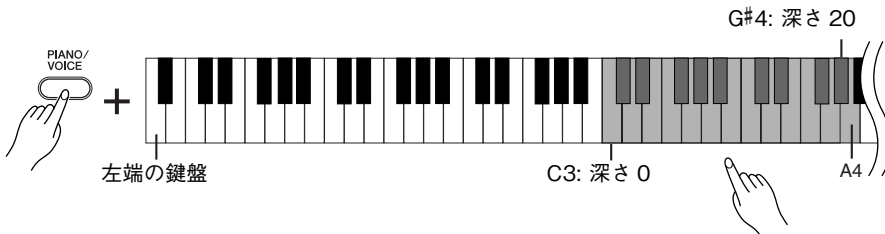
ピアノ **ボイス**
【PIANO/VOICE】を押したまま C2 ~ E2 鍵盤のどれかを押して、リバーブの種類を選びます。



鍵盤	リバーブの種類	説明
C2	ルーム	部屋の中にあるような響きになります。
C#2	ホール 1	小さいコンサートホールにあるような響きになります。
D2	ホール 2	大きいコンサートホールにあるような響きになります。
D#2	ステージ	ステージにあるような響きになります。
E2	オフ	リバーブはかかりません。

深さ(かかり具合)の設定

ピアノ **ボイス**
【PIANO/VOICE】を押したまま C3 ~ G#4 鍵盤のどれかを押して、リバーブの深さを設定します。設定範囲は 0 ~ 20 です。



右の鍵盤ほどリバーブの深さを深く設定できます。

ピアノ **ボイス**
【PIANO/VOICE】を押したまま A4 鍵盤を押すと、その音色に最適なリバーブの深さになります。

初期設定

音色ごとにリバーブの種類(オフも含む)や深さが設定されています。

深さ 0 : 効果なし
深さ 20 : 深さ最大

2つの音色を重ねる(デュアル)

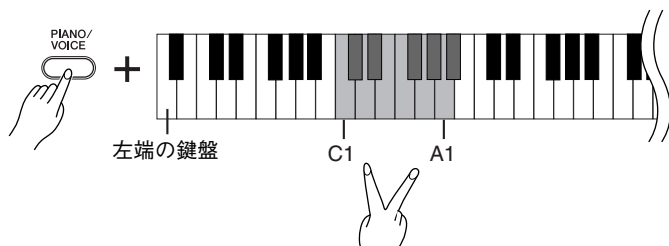
2種類の音色を重ねて鳴らすことができます。重ねて鳴らすことにより厚みのある音を作り出したりすることができます。

操作

1. デュアルモードに入る

PIANO/VOICE を押したまま、C1～A1 鍵盤のうち2つの鍵盤を同時に(または、ひとつの鍵盤を押したままもう一方の鍵盤を)押して、重ねて鳴らす2つの音色を選びます。

音色の割り当てについては、「音色を選ぶ」(P18)をご参照ください。



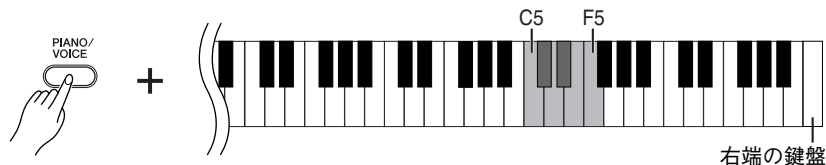
上記の設定で選んだ2つの音色のうち、左側の鍵盤に割り当てられた音色を第1音色、同様に右側の鍵盤に割り当てられた音色が第2音色になります。

第1音色、第2音色はそれぞれ、以下のようにさまざまな設定ができます。

オクターブシフトの設定

音程を1オクターブ上下にシフトさせます。第1音色と第2音色別々に設定できます。音の響き方が違ってきます。

PIANO/VOICE を押したまま C5～F5 鍵盤のどれかを押します。

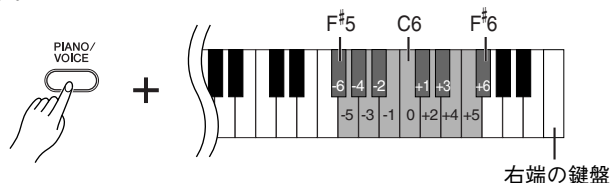


C5 : -1 (第1音色)、 C#5 : 0 (第1音色)、 D5 : +1 (第1音色)
D#5 : -1 (第2音色)、 E5 : 0 (第2音色)、 F5 : +1 (第2音色)

音色の音量バランスの設定

片方の音をメインにしてもう片方の音を薄く重ねるなど、2音色の音量バランスを設定します。

PIANO/VOICE を押したまま F#5～F#6 鍵盤のどれかを押します。設定値が+6に近づくほど第1音色の音量が大きくなります。設定値が0で同音量です。



2. デュアルモードを抜ける

PIANO/VOICE を押したまま C1～A1 鍵盤のどれかを押します。

デュアル=2つ

デュアルで同じ音色を設定することはできません。

デュアルのときのリバーブ

第1音色のリバーブの種類が、優先されます。(第1音色のリバーブがオフの時は、第2音色に設定されているリバーブの種類になります。)

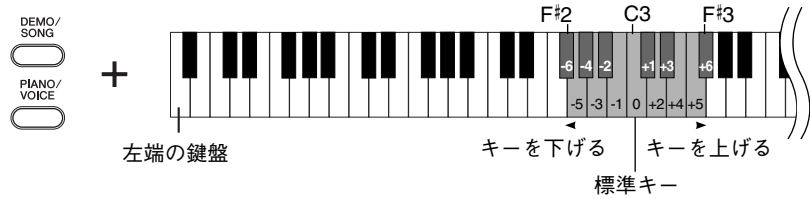
キー(調)を変える(トランスポーズ)

弾く鍵盤を変えずに、ほかの楽器や歌う人の声の高さにキー(調)を合わせることができます。半音単位でトランスポーズを設定できます。

たとえばトランスポーズを「5」に設定すると、「ド」の鍵盤を弾いたときに「ファ」の音が出ることになり、「ハ長調」の弾きかたで「ヘ長調」の演奏になります。

操作

デモ **ソング** **ピアノ** **ボイス**
[DEMO/SONG] と **[PIANO/VOICE]** を同時に押したまま F#2 ~ F#3 鍵盤のどれかを押してトランスポーズを設定します。



C3 鍵盤を押すと標準の音の高さになります。F#2 ~ B2 鍵盤を押すと半音単位でキーが下がり、C#3 ~ F#3 鍵盤を押すと半音単位でキーが上がります。

トランスポーズ：移調する
 移調：曲全体の音の高さを上げたり下げたりしてキー(調)を変えること。

音の高さを微調整する

楽器全体の音の高さを微調整する機能です。合奏のときや、CDの再生に合わせて演奏するときなど、ほかの楽器やCDの再生音などと音の高さを正確に合わせたい場合に使います。

操作

音の高さを上げる (0.2Hz 単位)

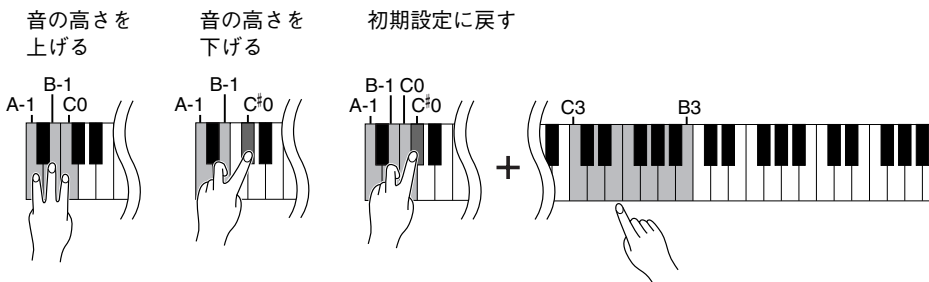
A-1、B-1、C0 鍵盤を同時に押したまま C3 ~ B3 鍵盤のどれかを押します。

音の高さを下げる (0.2Hz 単位)

A-1、B-1、C#0 鍵盤を同時に押したまま C3 ~ B3 鍵盤のどれかを押します。

初期設定に戻す

A-1、B-1、C0、C#0 鍵盤を同時に押したまま C3 ~ B3 鍵盤のどれかを押します。



設定範囲：427.0 ~ 453.0 Hz
初期設定：440.0 Hz

Hz とは
 音の高さを示す単位です。(音の高さは音波の振動数によって決まります。1秒間に何回振動するかという数値の単位がHzです。)

メトロノームを使う

この楽器は、メトロノーム（ピアノの練習でよく使われる正確なテンポを刻む道具）を備えています。ご使用ください。

操作

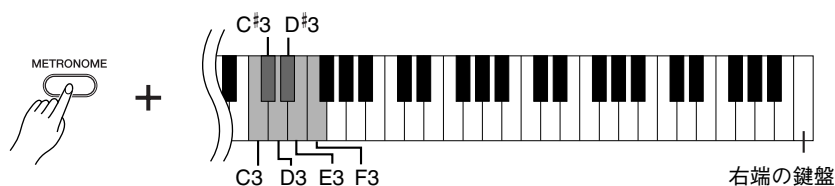
1. メトロノームを鳴らす

[METRONOME] を押します。

⇒ メトロノームが鳴り出します。

拍子の設定

[METRONOME] を押したまま C3 ~ F3 鍵盤のどれかを押します。



C3: 拍子なし、C#3: 2/4、D3: 3/4、D#3: 4/4、E3: 5/4、F3: 6/4

テンポの調節

メトロノームが鳴っている状態で **[+]** または **[-]** を押すと、テンポの調節ができます。

テンポは、32 ~ 280（1 分間の拍数）の範囲で設定することができます。

以下の鍵盤にはそれぞれ数字が割り当てられています。

[METRONOME] を押したまま C4 ~ A4 鍵盤のどれかを押して、3桁の数字を設定します。100の位から順番に設定します。

たとえば、テンポを95に設定したい場合は、**[METRONOME]** を押したまま、C4(0)、A4(9)、F4(5)の順番で鍵盤を押します。

テンポを1ずつ上げる

メトロノームが鳴っている状態で **[+]** を押します。

または、**[METRONOME]** を押したまま C#5 鍵盤を押します。

テンポを1ずつ下げる

メトロノームが鳴っている状態で **[-]** を押します。

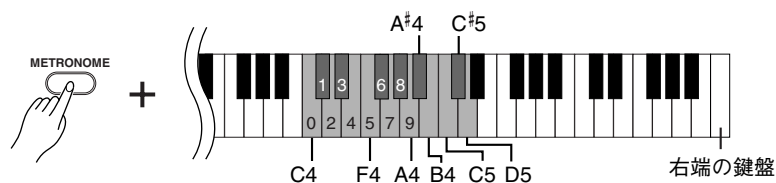
または、**[METRONOME]** を押したまま B4 鍵盤を押します。

テンポを10ずつ上げる

[METRONOME] を押したまま D5 鍵盤を押します。

テンポを10ずつ下げる

[METRONOME] を押したまま A#4 鍵盤を押します。



テンポの初期設定：120

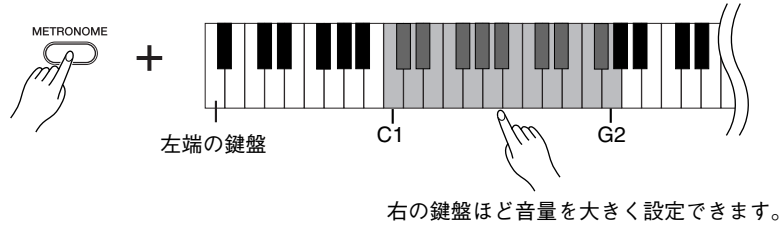
テンポを初期設定に戻す

メトロノームが鳴っている状態で【+】と【-】を同時に押します。
または、**[METRONOME]** を押したまま C5 鍵盤を押します。

音量の調節

メトロノームの音量を設定します。

[METRONOME] を押したまま C1 ~ G2 鍵盤のどれかを押して音量を設定します。



メトロノームが鳴っていない状態のときは、**[METRONOME]** と【+】と【-】を同時に押してテンポを初期設定に戻します。

2. メトロノームを止める

[METRONOME] を押します。

⇨ メトロノームが止まります。

タッチ感を変える

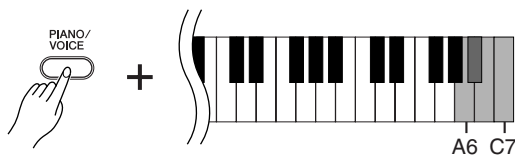
鍵盤を弾く強さに対する音の強弱の付き方(タッチ感)を4種類から選びます。
使う音色や演奏する曲、好みによって使い分けてください。

オルガンなど一部の音色ではタッチがかかりません。

鍵盤	タッチ感の種類	説明
A6	フィックス	弱く弾いても強く弾いても鳴る音の強弱は変わりません。
A#6	ソフト	弱く弾いても強く弾いても鳴る音の強弱の差が少ない設定です。
B6	ミディアム	標準的なピアノタッチです。 (工場出荷時はこの設定になっています)
C7	ハード	ピアノッシモからフォルテッシモまで表現豊かな演奏ができます。この設定では強く弾かないと大きな音がでません。

操作

[PIANO/VOICE] を押しながら A6 ~ C7 の鍵盤を押してタッチ感度を設定します。



演奏を録音（記録）する

この楽器では、録音機能を使って自分の演奏を1曲録音できます。

この楽器で録音した曲を「ユーザーソング」と呼びます。

自分の演奏を録音 / 再生してみましょう。

「録音」と「記録」

カセットテープに録音するのと楽器内の録音機能を使って録音（記録）するのは、録音されるデータの形式が異なります。

カセットテープでは音そのものが「録音」されますが、楽器内の録音機能では音そのものではなく、「どの音をどのタイミングで弾いたか、また音色はなにか、テンポはいくつで…」という情報が「記録」されます。再生時は記録された情報どおりに、「音源」部が鳴ります。

この楽器の録音機能を使った「録音」は、本来「記録」というべきですが、広義に捉えて、本書では一般的に理解しやすい「録音」という言葉を使います。ただし、特に区別してご理解いただきたい場合は、「記録」という場合もあります。

操作

1. 録音する音色（とそのほかの設定）を選ぶ

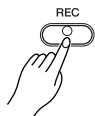
ピアノ / ボイス
【PIANO/VOICE】を押したまま C1 ~ A1 鍵盤のどれかを押し演奏したい音色を選びます。(P18)

必要に応じてそのほかの設定（リバーブなど）も選んでください。

マスターボリューム
【MASTER VOLUME】は弾きやすい音量に設定してください。再生のときにも【MASTER VOLUME】で音量を調節することができます。

2. 録音モードに入る

レコード
【REC】を押します。



⇒ レコード 【REC】のランプが点滅します。

録音を中止する場合は、もう一度 レコード 【REC】を押します。

3. 録音の開始

鍵盤を弾くと録音が始まります。

または プレイ 【PLAY】を押しても録音が始まります。

⇒ レコード 【REC】のランプが点灯し、プレイ 【PLAY】のランプが現在のテンポのタイミングで点滅します。

4. 録音の終了

レコード 【REC】を押します。

ユーザーソングはスタンダードミディファイル (SMF) として保存されます。(P31)

ユーザーソングを他の機器に転送して使用するときは、ミュージックソフトウェアダウンローダー (P31) が必要です。



録音済みのパートを消さないために
すでにこの楽器に演奏が録音されているときは、プレイ 【PLAY】のランプが点灯します。そのまま録音すると、それまでの録音データは消えてしまいますのでご注意ください。

デモ曲が鳴っているときは録音モードに入ることができません。

演奏記憶容量

この楽器に演奏を録音できる容量は、100KB(およそ 11,000 音符)です。

録音済みのユーザーソングの設定を変えたい場合は

音色やそのほかの設定を選び レコード 【REC】を押して録音モードに入ります。**鍵盤を弾かずに** レコード 【REC】を押して録音を終了します。

テンポの変更は、録音モードに入ったあとで行なってください。

録音したユーザーソングはコンピューターに保存することができます。またコンピューターから読み込んで再生することもできます。(P31)

録音の準備に時間がかかることがあります。準備ができたら レコード 【REC】のランプが点滅しますので、それまでお待ちください。



楽器が内部のメモリーにデータを書き込んでいるとき (レコード 【REC】と プレイ 【PLAY】のランプが点滅中) は電源を切らないでください。

録音中のデータだけでなく、すべての記憶内容が失われる原因になります。

録音した演奏を再生する

操作

1. 演奏の開始

^{プレイ} **[PLAY]** を押します。



⇒ ^{プレイ} **[PLAY]** のランプが現在のテンポのタイミングで点滅します。

2. 再生ストップ

ユーザーソングの再生が終了すると、自動的に再生前の状態に戻ります。
再生途中にストップする場合は、^{プレイ} **[PLAY]** を押します。

テンポの調節

ユーザーソングを再生中にメトロノーム **[METRONOME]** を押したまま **[+]** または **[-]** を押すとテンポが変更できます。
ユーザーソング再生中にメトロノーム (P23) を使っている場合は、**[+]** または **[-]** を押すとテンポが変更できません。
鍵盤でテンポを設定することもできます。(P23)

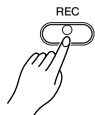
録音した演奏を消去する

録音したユーザーソングを消去します。

操作

1. 録音モードに入る

^{レコード} **[REC]** を押します。



⇒ ^{レコード} **[REC]** のランプが点滅します。

ユーザーソングの消去を中止する場合はもう一度 ^{レコード} **[REC]** を押します。

2. 消去

^{プレイ} **[PLAY]** を押してそのまま ^{レコード} **[REC]** を押します。

⇒ データが消去されました。

消去を中止した場合も、音色などユーザーソングの設定は、録音モードに入った時の設定に変更されますのでご注意ください。(P25)

MIDI 機器の接続

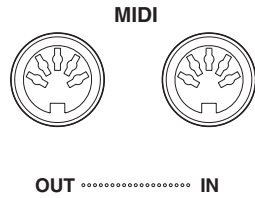
この楽器には MIDI 端子がついています。MIDI 機能を使って音楽の幅を広げることができます。

MIDI って何？

MIDI (Musical Instrument Digital Interface) は、電子楽器間で演奏情報のやりとりができる世界共通の規格です。

MIDI 端子のある電子楽器同士を MIDI ケーブルでつなげることで、違う楽器間でいろいろな演奏の情報や設定の情報などを送受信できます。

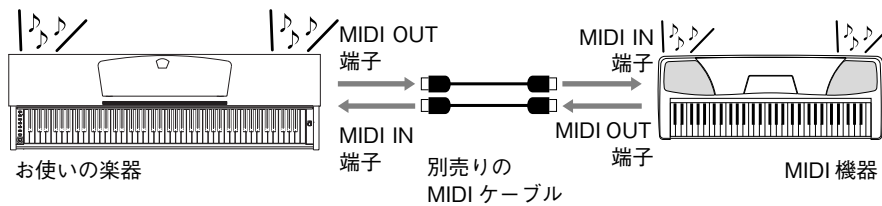
1つの楽器で演奏するよりも高度な演奏も可能になります。



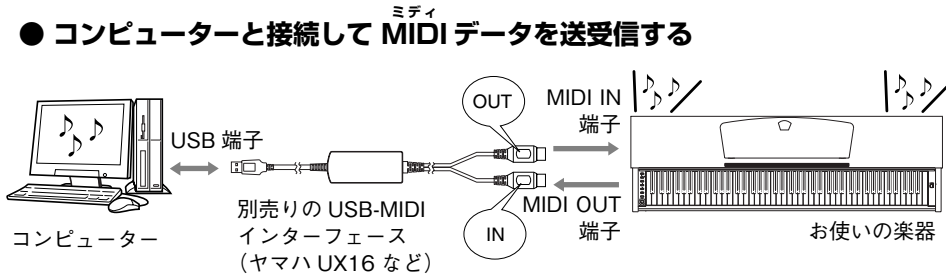
MIDI でできること

MIDI 機能を使えば、他の MIDI 機器との演奏情報のやりとりや、コンピューターからのソングデータの読み込み、コンピューターへのユーザーソングデータの送信などができます。

● 他の MIDI 機器と接続して演奏情報を送受信する



● コンピューターと接続して MIDI データを送受信する



MIDI 機器の中でも、機種ごとに送受信できる MIDI データの内容が同じではないため、接続している MIDI 機器間で共通に扱えるデータや命令だけが送受信できることになります。共通に扱えるデータや命令は、各機種の「MIDI インプリメンテーションチャート」(本書 P6「データリスト」を参照)を照合して調べることができます。

MIDI 機器の接続には、MIDI ケーブル(別売り)が必要です。楽器店などで買い求めください。

長いケーブルを使用すると、送受信のエラーが起こる場合があります。ケーブルは 15m 以内のものをご使用ください。

外部機器を接続する場合は、この楽器の電源を切った状態で接続してください。その後、「外部機器→この楽器」の順に電源を入れてください。

この楽器から音色デモやピアノ 50 曲のソングデータは送信できません。

ソングデータの送受信についての詳細は、「コンピューターと楽器間でソングデータを送受信する」(P31)をご覧ください。

■ コンピューターと接続する

コンピューターをこの楽器の MIDI 端子につなげば、コンピューターとの間で MIDI データを送受信できるようになります。この場合、コンピューター側にアプリケーションソフトが必要です。

また、ミュージックソフトダウンローダーをコンピューターにインストールすると楽器とコンピューター間でソングデータを送受信することができます。(P31)

この楽器を音源として使う場合、この楽器にない音色が使われている演奏データは、正しく再生されません。

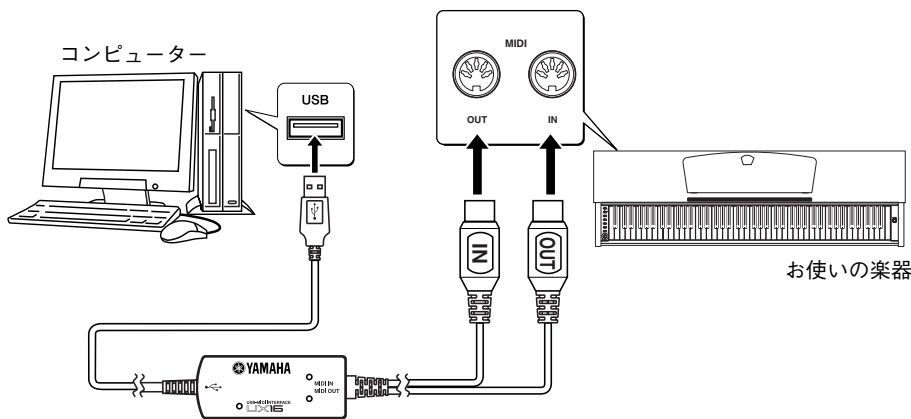
コンピューターと接続する場合は、最初に、この楽器とコンピューターの電源を切った状態でケーブル接続を行ない、その後コンピューター → 楽器の順番で、電源を入れてください。

コンピューターの USB 端子と楽器を接続する例

コンピューターの USB 端子と、楽器の MIDI 端子を別売の USB-MIDI インターフェース（ヤマハ UX16 など）を使用して接続します。

MIDI 機器をコンピューターで使用するには、コンピューターに USB-MIDI ドライバーを正しくインストールする必要があります。USB-MIDI ドライバーは、シーケンスソフトなどから USB ケーブルを通じて楽器に MIDI 信号を送信したり、逆に楽器からシーケンスソフトなどに MIDI 信号を送信するためのソフトウェアです。

詳しくは、USB インターフェース機器に付属の取扱説明書をご参照ください。



USB-MIDI インターフェースを使用してこの楽器とコンピューターを接続してみましょう

楽器の電源を切ってから、USB-MIDI インターフェースの MIDI OUT ケーブルを楽器の MIDI IN 端子に、USB-MIDI インターフェースの MIDI IN ケーブルを楽器の MIDI OUT 端子に接続します。

これでこの楽器とコンピューターが接続できました。

楽器の電源をオンにして、コンピューターとの間でソングデータなどを送受信してみましょう。

ヤマハ UX16 を使った接続について詳しくは、UX16 に付属の取扱説明書をご参照ください。

コンピューターと楽器間で MIDI データを送受信するためには、コンピューター側にアプリケーションソフトが必要です。

MIDI に関する設定をする

ミディ
MIDI に関する各種設定や操作を行ないます。

ミディ

MIDI送信/受信チャンネルの設定

ミディ
MIDI 楽器どうして、演奏情報を送受信するためには送信側と受信側で MIDI チャンネル (1 ~ 16 チャンネル) を合わせておく必要があります。ここでこの楽器から MIDI データを送受信するときのチャンネルを設定します。

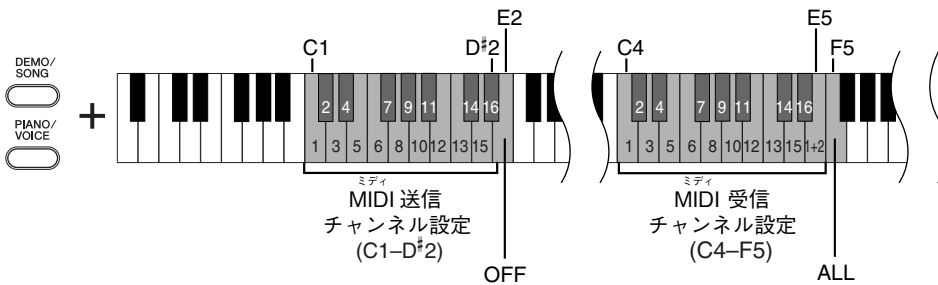
操作

ミディ MIDI 送信チャンネルの設定

デモ ソング ピアノ ボイス
[DEMO/SONG] と [PIANO/VOICE] を同時に押したまま C1 ~ E2 鍵盤のどれかを押します。

ミディ MIDI 受信チャンネルの設定

デモ ソング ピアノ ボイス
[DEMO/SONG] と [PIANO/VOICE] を同時に押したまま C4 ~ F5 鍵盤のどれかを押します。

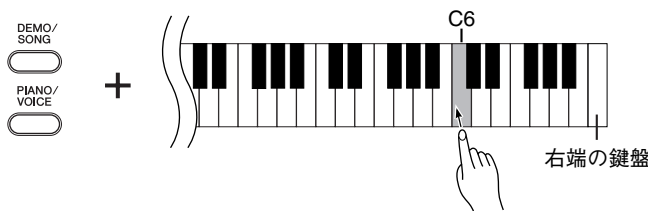


ローカルコントロールオン / オフの設定

通常、この楽器の鍵盤を弾くと本体内部の「音源」から音が出ます。この状態は「ローカルコントロールオン」と呼ばれます。「ローカルコントロールをオフ」にすると、「鍵盤」と「音源」が切り離され、鍵盤を弾いてもこの楽器からは音が出なくなります。一方、鍵盤を弾いた演奏データは MIDI 送信されますので、この楽器の音を鳴らさずに MIDI 接続した外部の音源を鳴らしたいときなどに、ローカルコントロールをオフにします。

操作

デモ ソング ピアノ ボイス
[DEMO/SONG] と [PIANO/VOICE] を同時に押したまま C6 鍵盤を押します。
C6 鍵盤を押すたびにローカルコントロールオン/オフが設定されます。



デュアルのときの第2音色は

ここで設定したチャンネルの次のチャンネルで送信されます。(第1音色は、ここで設定したチャンネルで送信されます。)ただし、上記設定チャンネルをOFFに設定した場合は送信されません。

ミディ MIDI 受信チャンネルが「ALL」の場合は

「マルチティンバー」と呼ばれる仕様になっており、外部 MIDI 機器から送信される複数のチャンネルのデータを、同時に受信します。複数のチャンネルを使って作られた演奏データを、この楽器で受信して再生させることができます。

ミディ MIDI 受信チャンネルが「1+2」の場合は

シーケンサーなどの外部 MIDI 機器から受信するデータのうち1、2チャンネルのデータだけを受信し、この楽器本体で再生することができます。

本体のパネル設定や手弾き音は、送信されてくるプログラムチェンジ (音色切り替え) などのチャンネルメッセージから影響を受けません。

デモ曲 / ピアノ 50 曲 (プリセットソング)の再生データは MIDI 送信されません。



ローカルをオフにすると楽器本体から音が出なくなります。

■プログラムチェンジ送受信オン / オフの設定

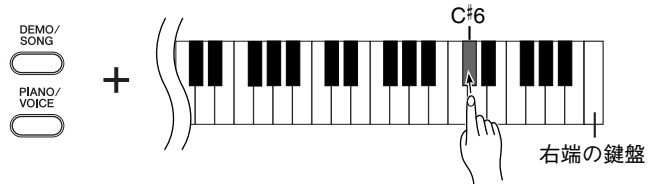
MIDIで送信側の機器から受信側の機器の音色を切り替える情報をプログラムチェンジと言います。たとえばこの楽器からプログラムチェンジを送信するとMIDI接続した外部機器の音色を切り替えることができます。(この楽器のパネル上で音色を切り替えたときに、切り替えた音色のプログラムチェンジナンバーが送信されます。)逆にMIDI接続した外部機器から送信されたプログラムチェンジをこの楽器が受信すると、同時に受信しているMIDIの演奏データの音色が切り替わります。(このとき鍵盤での手弾き音色は切り替わりません。)

このプログラムチェンジの送受信をする場合(MIDI接続した外部機器と音色切り替えを連動させたい場合)はオンに、送受信をしない場合(MIDI接続した外部機器と音色切り替えを連動させたくない場合)はオフにします。

各音色のプログラムチェンジナンバーについては「MIDIデータフォーマット」(本書P6「データリスト」を参照)をご覧ください。

操作

[DEMO/SONG] と **[PIANO/VOICE]** を同時に押したまま C#6 鍵盤を押します。C#6 鍵盤を押すたびにプログラムチェンジ送受信オン/オフが設定されます。



■コントロールチェンジ送受信オン / オフの設定

コントロールチェンジデータとは、MIDIデータのうち、演奏表現など(たとえば、ダンパーペダルの情報)に関するデータのことです。

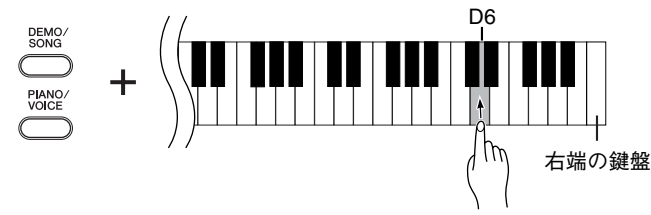
この楽器からコントロールチェンジを送信するとMIDI接続した外部機器の演奏をコントロールすることができます。(この楽器でダンパーペダルを操作をしたときにコントロールチェンジが送信されます。)逆にMIDI接続した外部機器から送信されたコントロールチェンジをこの楽器が受信すると、同時に受信しているMIDIの演奏データがそれに反応します。(このとき鍵盤での手弾き音は影響を受けません。)

このコントロールチェンジの送受信をする場合はオンに、送受信をしない場合はオフにします。

この楽器がコントロールチェンジとして扱える情報については「MIDIデータフォーマット」(本書P6「データリスト」を参照)をご覧ください。

操作

[DEMO/SONG] と **[PIANO/VOICE]** を同時に押したまま D6 鍵盤を押します。D6 鍵盤を押すたびにコントロールチェンジ送受信オン/オフが設定されます。



コンピューターと楽器間でソングデータを送受信する

この楽器にはデモソングやピアノ 50 曲を内蔵していますが、そのほかにコンピューターからソングデータを読み込んで演奏することもできます。

この操作をするためには、下記 URL から ミュージックソフトダウンローダーをダウンロードし、ご使用のコンピューターにインストールする必要があります。

<http://www.yamaha.co.jp/download/msd/>

● ミュージックソフトダウンローダーを使用するために必要なコンピューターシステム

- ・ OS : Windows 2000/XP Home Edition/XP Professional/Vista
※ XP、Vista は 32bit 版のみ対応、64bit 版には非対応です。
- ・ CPU : 500MHz 以上の Intel® Pentium® および Celeron® ファミリー
- ・ メモリー : 256MB 以上
- ・ ハードディスク : 128MB 以上の空き領域 (512MB 以上推奨)
- ・ ディスプレイ : 800 × 600 HighColor(16-bit)
- ・ その他 : Microsoft® Internet Explorer®5.5 以上がインストールされていること

■ コンピューターからソングデータを楽器に読み込む

主に、ピアノだけのソングを読み込んだり、この楽器で録音してコンピューターに保存した曲をもう一度楽器に読み込むのに使用します。

SMF Format0 の MIDI データはこの楽器に読み込めますが、そのデータがこの楽器にない機能を使用している場合は、データどおりに再生できません。

コンピューターからソングデータを楽器に読み込む方法は、ミュージックソフトダウンローダーについているヘルプ「コンピューターと電子楽器の間でデータを転送する」をご参照ください。

コンピューターから読み込んだ曲を聞く方法は P17 をご参照ください。

● コンピューターから楽器に読み込める内容

- ・ ソング : 最大 10 曲 + ユーザーソング
- ・ データ量 : 合計で 337KB + 100KB (キロバイト)
- ・ データフォーマット : SMF Format0

⊘ データ送信中は電源を切ったり、電源プラグを抜き差ししないでください。送信中のデータが保存されないだけでなく、フラッシュメモリーの動作が不安定になり、メモリー内容が電源入 / 切時にすべて消える可能性があります。

ミュージックソフトダウンローダーのソフトウェアは、無料でダウンロードできます。

SMF

(スタンダード MIDI ファイル)

代表的なシーケンスフォーマット (演奏データを記録する形式) の一つです。「MIDI ファイル」と呼ばれることもあります。ファイルの拡張子は .MID です。

SMF フォーマットでセーブされた曲 (ソング) データは、SMF 対応の音楽ソフトやシーケンサーで手軽に再生できます。この楽器も SMF に対応しています。

コンピューターから読み込んだソングやユーザーソングのデータは楽器のフラッシュメモリーに保存されます。

ミュージックソフトダウンローダーの動作中、本体の【REC】と【PLAY】のランプが点灯します。

楽器の操作をするためには、ミュージックソフトダウンローダーの画面を閉じて終了させる必要があります。

ミュージックソフトダウンローダーで読み込むことのできるファイル名は、英数字のファイル名に限ります。

■ 楽器からソングデータをコンピューターに送信する

ミュージックソフトダウンローダーを使って、楽器内のユーザーソングをコンピューターに送信できます。

ユーザーファイルをコンピューターに送信する方法は、ミュージックソフトダウンローダーについているヘルプ「コンピューターと電子楽器の間でデータを転送する」をご参照ください。

● 楽器からコンピューターへ送信できる内容

- ・ユーザーソング：USERSONG1.MID
- ・バックアップデータ：08CLP-L.BUP
- ・コンピューターから読み込んだソング

ユーザーソングのファイル名「USERSONG1.MID」を変更すると、変更したファイルはこの楽器で認識できなくなります。

■ バックアップデータと初期化（イニシャライズ）の方法

フラッシュメモリーへのデータバックアップ

下記の項目は楽器のフラッシュメモリーに保存されます。これらは電源を切っても記憶されています。

バックアップデータ
メトロノームの音量
メトロノームの拍子
タッチ感度
チューニング
自分で録音したソング（ユーザーソング）データ
コンピューターから読み込んだソングデータ

メトロノームの音量 / 拍子、タッチ感度、チューニング、ユーザーソングのバックアップデータは「08CLP-L.BUP」というファイル名で保存されます。このバックアップデータをコンピューターとの間で送受信することができます。

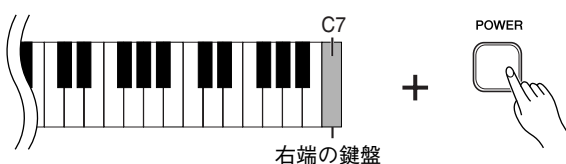
初期化（イニシャライズ）の方法

この操作をすると、コンピューターから読み込んだソング以外のデータが初期化（工場出荷時の状態になります）されます。

! 初期化を行なうと、自分で録音した曲（ユーザーソング）は消去されますのでご注意ください。

右端の鍵盤（C7）を押しながら電源を入れます。

⇒ コンピューターから読み込んだソング以外のデータが初期化されます。



⊘ 初期化実行中（【REC】と【PLAY】のランプ点滅中）は電源を切らないでください。

この楽器が、何らかの原因で操作不能になったり、誤動作した場合は、一旦電源を切り、初期化を行なってください。

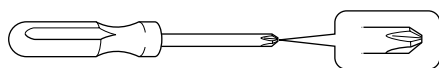
困ったときは

現象	考えられる原因	解決法
本体の電源が入らない。	電源プラグが差し込まれていません(本体側と家庭用コンセント側)。	電源プラグを本体と家庭用(AC100V)コンセントに、確実に差し込んでください。(P13)
本体から雑音が出る。	本体の近くで携帯電話を使っています(または呼び出し音が鳴っています)。	本体の近くでは、携帯電話の電源を切ってください。本体の近くで携帯電話を使ったり、呼び出し音が鳴ったりすると、雑音が出る場合があります。
全体的に音が小さい。まったく音が出ない。	<small>マスター ボリューム</small> 【MASTER VOLUME】が下がっています(MIN側になっています)。	<small>マスター ボリューム</small> 【MASTER VOLUME】を上げてください。(P14)
	ヘッドフォンを接続しています。	ヘッドフォンのプラグを抜いてください。(P14)
	ローカルコントロールがオフになっています。	ローカルコントロールをオンにしてください。(P29)
ダンパーペダルが効かない。	ペダルコードのプラグが <small>ペダル</small> 【PEDAL】端子に差し込まれていません。	ペダルコードのプラグを <small>ペダル</small> 【PEDAL】端子に確実に差し込んでください。(P36)
特定の音域でピアノ音色の音の高さ、音質がおかしい。	ピアノ音色では、ピアノ本来の音をできる限り忠実に再現しようとしております。その結果、音域により倍音が強調されて聞こえるなど、音の高さや音域が異質に感じる場合があります。	異常ではありません。
鍵盤を弾くと、機構音がカタカタ鳴る。	この楽器の鍵盤機構は、ピアノの鍵盤機構をシミュレートして設計されています。ピアノの場合でも機構音は実際に出ているものです。	異常ではありません。

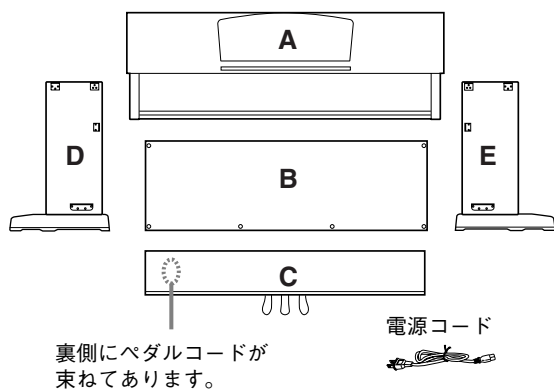
CLP-320 の組み立て方

- ❗ 部品をまちがえたり、向きをまちがえないように注意して、手順どおりに組み立ててください。
- ❗ 組み立ては、必ず2人以上で行なってください。
- ❗ 平らな場所で組み立ててください。
- ❗ 必ず付属のネジ（または指定されたサイズのネジ）をご使用ください。
サイズの違うネジを使用すると、製品の破損や故障の原因になります。
- ❗ ネジは各ユニット固定後、ゆるみがないようきつく締め直してください。
- ❗ 解体するときは、組み立てと逆の手順で行なってください。

ネジのサイズに合ったプラス(+)のドライバーを用意してください。



すべての部品を取り出し、部品がそろっているか確かめてください。



ネジセット

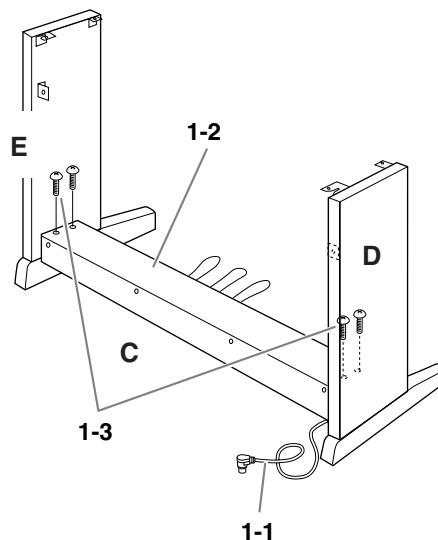
- | | |
|-----------------------|--------------------------|
| 長いネジ (6 × 20mm) : 4 本 | 先のとがったネジ(4 × 20mm) : 4 本 |
| 短いネジ (6 × 16mm) : 4 本 | コードホルダー : 2 個 |
| 細いネジ (4 × 12mm) : 2 本 | |

ヘッドフォンハンガーセット

- | | |
|-----------------------|------------|
| 細いネジ (4 × 10mm) : 2 本 | ヘッドフォンハンガー |
|-----------------------|------------|

1 DとEにCを仮留めする。

- 1-1 ペダルコードをほどきます。
外したビニールひもは、手順6で使用します。
- 1-2 Cの両端にDとEを合わせて置きます。
- 1-3 長いネジ (6 × 20mm) で仮留めします。

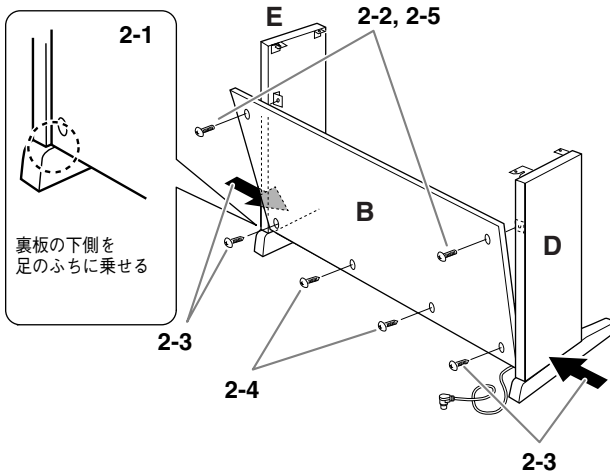


2 Bを固定する。

モデルによっては、Bの裏表で色が違う場合があります。

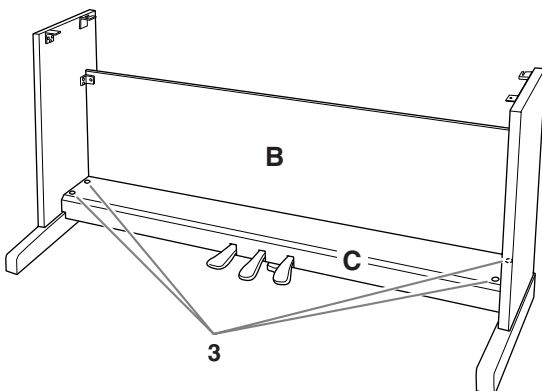
この場合は、演奏者側から見たときにBの色とD、Eの色が同じになる向きで、Bを取り付けます。

- 2-1 Bの下側を足のふちにのせてから、上側をはめます。
- 2-2 上側を、細いネジ(4×12mm)で仮留めします。
- 2-3 DとEの下部を左右から押しながら、下側の左右を、先のとがったネジ(4×20mm)で固定します。
- 2-4 下側の残り2カ所を先のとがったネジ(4×20mm)で固定します。
- 2-5 仮留めした上側のネジ(手順2-2)をきつく締め直します。



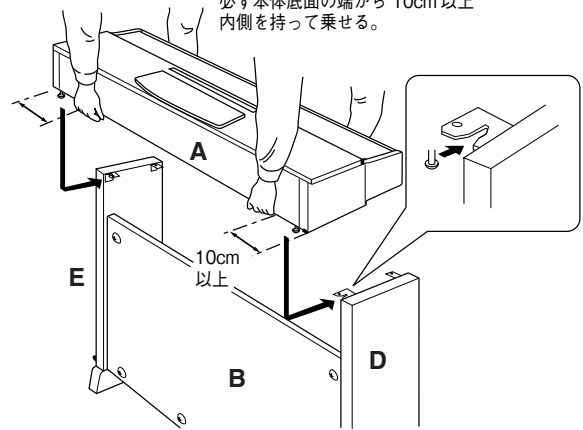
3 Cを締め直す。

Cを仮留めしたネジ(手順1-3)をきつく締め直します。



4 Aを乗せる。

必ず本体底面の端から10cm以上内側を持って乗せる。

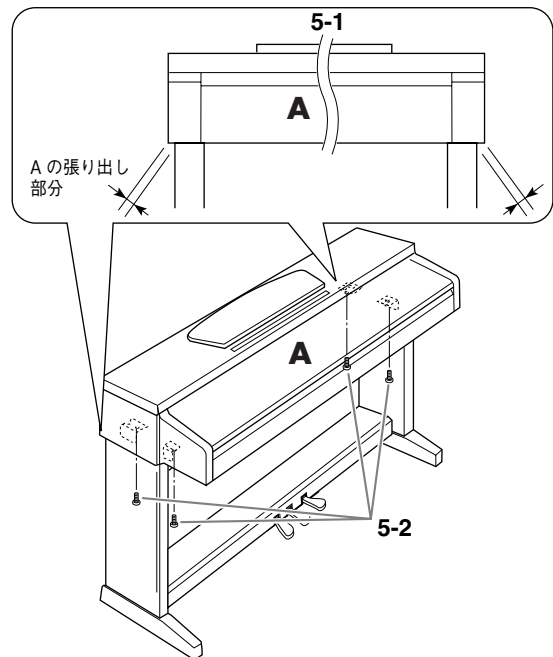


❗ 指をはさんだり、本体を落としたりしないよう、十分ご注意ください。

⊘ 指定した位置以外を持たないでください。

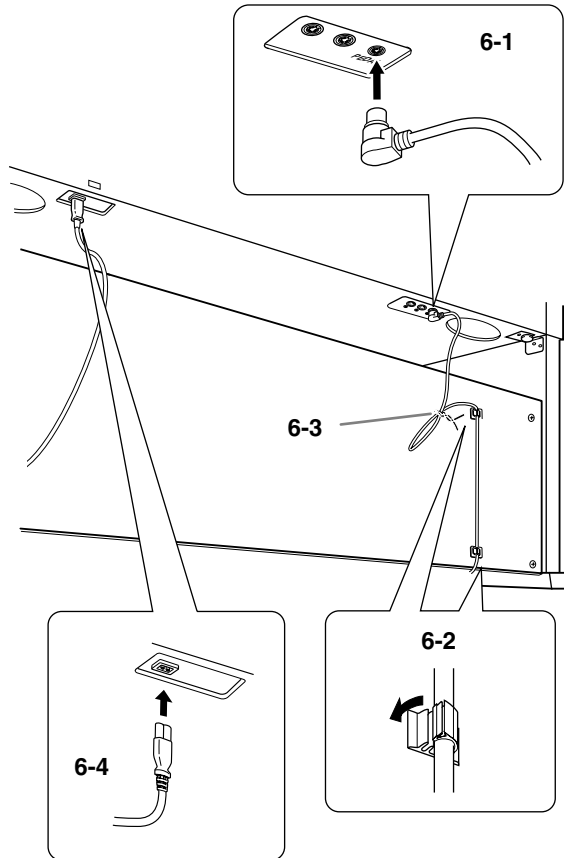
5 Aを固定する。

- 5-1 前面から見て、Aの張り出し部分が左右均等になるように調整します。
- 5-2 前面から、短いネジ(6×16mm)で固定します。



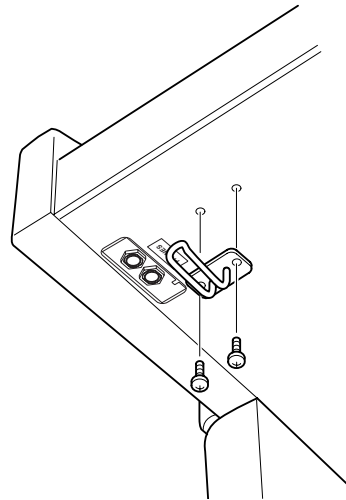
6 ペダルコードと電源コードを接続する。

- 6-1 ペダルコードのプラグを背面からペダル端子に差し込みます。
- 6-2 コードホルダーを貼り付け、ペダルコードを固定します。
- 6-3 ペダルコードを、ビニールひもで束ねます。
- 6-4 電源コードのプラグを背面から差し込みます。

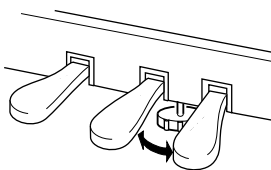


8 ヘッドフォンハンガーを固定する。

- 付属のネジ (4 × 10mm) 2 本で、図のように取り付ける。



7 アジャスターを回す。



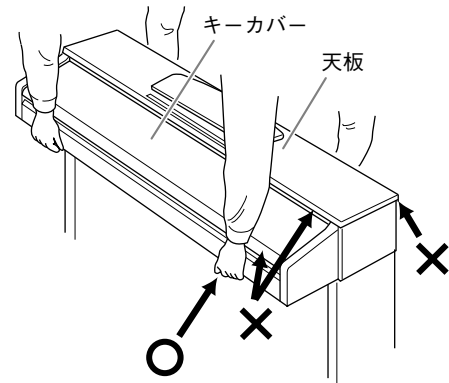
アジャスターを回して、床にぴったりつける。

■ 組み立て後、必ず以下の点をチェックしてください。

- ・ 部品が余っていませんか？
→組み立て手順を再確認してください。
- ・ 部屋のドアなどがこの楽器にあたりませんか？
→この楽器を移動してください。
- ・ この楽器がぐらぐらしませんか？
→ネジを確実に締めてください。
- ・ ペダルを踏むと、ペダルボックスがガタガタしませんか？
→アジャスターを回して床にぴったりつけてください。
- ・ ペダルコード、電源コードのプラグが、確実に本体に差し込まれていますか？
→確認してください。
- ・ 使用中に本体がきしむ、横ゆれする、ぐらぐらするなどの症状がでたら、組み立て図に従って各部のネジを締め直してください。

組み立て後、本体を移動するときは、必ず本体の底面を持ってください。

⊘ 天板やキーカバーを持たないでください。本体が破損したり、お客様がけがをしたりする原因になります。

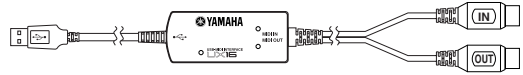


別売品のご紹介

ヘッドフォン HPE-160



USB-MIDI^{ミディ}インターフェース UX16



USB パソコンと MIDI^{ミディ} 機器を接続できる USB-MIDI^{ミディ} インターフェースです。

仕様

	CLP-320
鍵盤	グレードハンマー (GH) 鍵盤
鍵盤数	88 鍵 (A-1 ~ C7)
タッチ感度	ハード/ミディアム/ソフト/フィックス
音源	AWM ダイナミックステレオサンプリング
最大同時発音数	128
音色数	10
効果	リバーブ
ボリューム	マスターボリューム
コントロール	デュアル、メトロノーム、トランスポーズ
ペダル	ダンパー (ハーフペダル対応)、ソステヌート、ソフト
デモ	各音色デモ曲、ピアノ曲 50 曲
録音機能	1 曲 100KB (約 11,000 音符)
録音 / 再生フォーマット	スタンダードミディファイル (SMF) Format0
コンピューターからのソングデータ読み込み	最大 10 曲 最大容量合計で 337KB
付属端子	MIDI 端子 (IN/OUT)、PHONES (ヘッドフォン) 端子 × 2
メインアンプ	20W × 2
スピーカー	楕円 (12cm × 6cm) × 2
定格電源	100V、50/60Hz
消費電力	50W
寸法 [間口 × 奥行き × 高さ] () 内は譜面立てを立てた場合	1387mm × 424mm × 819mm (1387mm × 424mm × 972mm)
装備	キーカバー、譜面立て
質量	45.5kg
付属品	保証書、取扱説明書 (本書)、ピアノで弾く名曲 50 選 (楽譜集) クイックオペレーションガイド、ヘッドフォン、固定イス 電源コード

- ・ 仕様および外観は、改良のため予告なく変更することがあります。

索引

・ この取扱説明書の全体の流れを見たい場合は、「目次」P9をご覧ください。

記号・数字・ABC 順

＋／－	10, 15
2つの音色を重ねる	21
AC IN	11
AWM	8
AWM ダイナミックステレオサンプリング	8
DEMO/SONG	10, 15 - 17
MASTER VOLUME	10, 14
METRONOME	10, 23
MIDI	27
MIDI IN/OUT	11
MIDI インプリメンテーションチャート → データリスト	6
MIDI 送信 / 受信チャンネルの設定	29
MIDI データフォーマット → データリスト	6
Musicsoft Downloader (MSD) → ミュージックソフトダウンローダー	31
PEDAL	11
PHONES	10, 14
PIANO/VOICE	10, 18
PLAY	10, 26
POWER	10
REC	10, 25
SMF (スタンダード MIDI ファイル)	31

あいうえお順

あ

アフターサービス → 保証とアフターサービス	42
イス → 固定イス	7
イニシャライズ	32
音に残響を付ける	20
音の高さの微調整	22
お引越しのときは	7
音色	18
音色一覧	18
音量調節 (メトロノーム)	24

か

楽譜立て → 譜面立て	12
キーカバー	12
キー (調) を変える	22
組み立て方	34 - 37
鍵盤蓋 → キーカバー	12
ご使用前の準備	12
固定イス	7
困ったときは	33
コントロールチェンジ送受信オン / オフの設定	30
コンピューター	28
コンピューターと楽器間でソングデータを送受信する	31

さ

再生 (コンピューターから読み込んだソング)	17
再生 (デモ曲)	15
再生 (ピアノ 50 曲)	16
再生 (ユーザーソング)	26
仕様	38
初期化	32
スタンダード MIDI ファイル	31
スタンド	34 - 37
選曲 (ピアノ 50 曲)	16
ソステヌートペダル → まん中のペダル	19
ソフトペダル → 左のペダル	19
ソング再生チャンネル	17
ソングデータを送受信する	31

た

ダイナミックサンプリング	8
タッチ感度の設定	24
ダンパーペダル → 右のペダル	19
調律	7
データリスト	6
デモ演奏 → デモ曲	15
デモ曲	15
デモ曲一覧	15
デュアル → 2つの音色を重ねる	21
テンポ	23
トランスポーズ → キー (調) を変える	22

な

音色 18

は

パーソナルコンピューター → コンピューター 28

ハーフペダル 19

パソコン → コンピューター 28

ピアノ 50 曲 16

左のペダル 19

拍子設定 (メトロノーム) 23

フォーンズ → ヘッドフォン 14

付属品 7

2 つの音色を重ねる 21

蓋 → キーカバー 12

譜面立て 12

プリセットソング → ピアノ 50 曲 16

プログラムチェンジ送受信オン / オフの設定 30

ペダル 19, 36

ヘッドフォン 14

ヘッドフォンハンガー 14, 34

別売品 38

ボイス (VOICE) → 音色 18

保証とアフターサービス 42

ボリューム調節 → 音量調節 14

ま

マスターボリューム → 音量調節 14

まん中のペダル 19

右のペダル 19

ミュージックソフトダウンローダー 31

メトロノーム 23

や

ユーザーソング 25

ら

リバーブ → 音に残響を付ける 20

ローカルコントロールオン / オフの設定 29

録音 25

MEMO

保証とアフターサービス

サービスのご依頼、お問い合わせは、お買い上げ店、またはお近くのヤマハ電気音響製品サービス拠点にご連絡ください。

●保証書

本機には保証書がついています。

保証書は販売店がお渡ししますので、必ず「販売店印・お買い上げ日」などの記入をお確かめのうえ、大切に保管してください。

●保証期間

お買い上げ日から本体は1年間、ヘッドフォンは6ヵ月です。

●保証期間中の修理

保証書記載内容に基づいて修理いたします。詳しくは保証書をご覧ください。

●保証期間経過後の修理

修理すれば使用できる場合は、ご希望により有料にて修理させていただきます。

下記の部品については、使用時間や使用環境などにより劣化しやすいため、消耗に応じて部品の交換が必要となります。消耗部品の交換は、お買い上げ店またはヤマハ電気音響製品サービス拠点へご相談ください。

消耗部品の例

ボリュームコントロール、スイッチ、ランプ、リレー類、接続端子、鍵盤機構部品、鍵盤接点、フロッピーディスクドライブなど

●補修用性能部品の最低保有期間

製品の機能を維持するために必要な部品の最低保有期間は、製造打切後8年です。

●修理のご依頼

まず本書の「困ったときは」をよくお読みのうえ、もう一度お調べください。

それでも異常があるときは、お買い上げの販売店、または最寄りのヤマハ電気音響製品サービス拠点へ修理をお申し付けください。

●製品の状態は詳しく

修理をご依頼いただくときは、製品名、モデル名などとあわせて、故障の状態をできるだけ詳しくお知らせください。

■ヤマハ電気音響製品サービス拠点

(修理受付および修理品お持込み窓口)

◆修理のご依頼 / 修理についてのご相談窓口

ヤマハ電気音響製品修理受付センター

受付時間 月曜日～金曜日 9:00～19:00
土曜日 9:00～17:30
(祝祭日および弊社休業日を除く)

ナビダイヤル
(全国共通番号)



0570-012-808

※一般電話・公衆電話からは、市内通話料金でご利用いただけます。

(IP電話、携帯電話などからおかけになる場合 TEL 053-460-4830)

FAX (053)463-1127

◆修理品お持込み窓口

受付時間 月曜日～金曜日 9:00～17:45
(浜松サービスステーションは 8:45～17:30)
(祝祭日および弊社休業日を除く)

* お電話は、電気音響製品修理受付センターでお受けします。

北海道サービスステーション

〒064-8543
札幌市中央区南10条西1丁目1-50 ヤマハセンター内
FAX (011)512-6109

首都圏サービスセンター

〒143-0006
東京都大田区平和島2丁目1-1
京浜トラクターミナル内14号棟A-5F
FAX (03)5762-2125

浜松サービスステーション

〒435-0016
浜松市東区和田町200 ヤマハ(株)和田工場内
FAX (053)462-9244

名古屋サービスセンター

〒454-0058
名古屋市中川区玉川町2丁目1-2 ヤマハ(株)名古屋倉庫3F
FAX (052)652-0043

大阪サービスセンター

〒564-0052
吹田市広芝町10-28 オーク江坂ビルディング2F
FAX (06)6330-5535

九州サービスステーション

〒812-8508
福岡市博多区博多駅前2丁目11-4
FAX (092)472-2137

* 名称、住所、電話番号などは変更になる場合があります。

ヤマハ株式会社

国内営業本部 ピアノ企画部 企画グループ

〒108-8568 東京都港区高輪2-17-11 TEL 03-5488-6795

PA・DMI事業部

EKBマーケティング部 CL・PKグループ

〒430-8650 静岡県浜松市中区中沢町10-1 TEL 053-460-3275

クラビノーバ・ポータブル楽器 インフォメーションセンター

受付日： 月曜日～土曜日（祝日およびセンターの休業日を除く）

受付時間： 10:00～18:00（土曜日は10:00～17:00）

フリー
ダイヤル  **0120-834-808**

（IP電話、携帯電話などからおかけになる場合TEL 053-460-5272）

サポート： <http://www.yamaha.co.jp/support/>

電子ピアノ/キーボードのホームページ

<http://www.yamaha.co.jp/product/epiano-keyboard/>

ヤマハマニュアルライブラリー

<http://www.yamaha.co.jp/manual/japan/>

あなたの音楽生活をフルサポート ミュージックイークラブ

<http://www.music-eclub.com/>

お客様サポート&サービス

<http://www.yamaha.co.jp/support/>

※名称、住所、電話番号、URLなどは変更になる場合があります。

