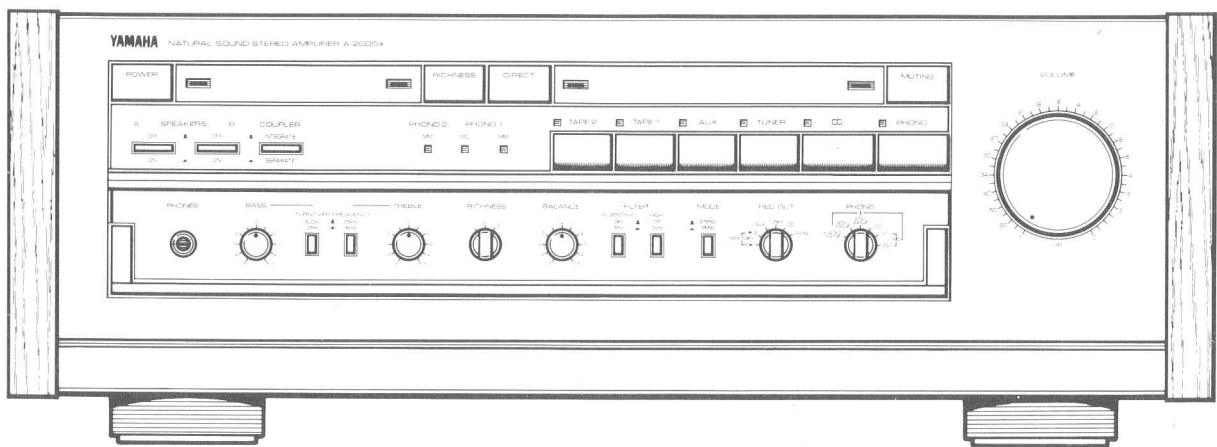




## NATURAL SOUND STEREO PRE-MAIN AMPLIFIER

# A-2000a

### 取扱説明書



#### 〈特 長〉

- 新設計のDual Amp純A級アンプ方式によって、150W + 150W (6Ω, 20Hz~20kHz) のハイパワーを0.003%の低歪率で実現しました。
- パワー段での歪をゼロにするZDR(ゼロ歪回路)を搭載。バイアス変化時にも歪の発生は全くありません。
- 電圧増幅段の電源を独立供給し、ダイナミックレンジの広いソースにも安定した音が楽しめます。
- 各アンプを交流的に電源から遮断する、プラスチックケミコンによるPure Current Damを搭載し電源を強化。電源電流の変化やアースの電流変化を徹底的に抑えます。
- 33,000 $\mu$ F × 4 + 22,000 $\mu$ F × 4 + 4,700 $\mu$ F × 4 (電圧増幅段採用)の大容量、マルチ箔マルチ端子の音質重視型電解コンデンサーによる強力電源部搭載。
- 電源充実による4Ω負荷対応設計で、低インピーダンス負荷でも余裕ある実力を発揮します。
- ZDR回路により更に低歪率化した、DCサーボリアルタイム・イコライザーアンプ採用。入力信号にハイスピードで対応します。
- カートリッジの特性をフルに発揮させる、フォノセレクトターを装備。ZDR回路採用の高S/N MCヘッドアンプにより、MCカートリッジもダイレクトに使用できます。
- 極性表示付き無酸素銅電源コードの採用や、厳選されたパーツの使用など、すみずみまで音質重視設計。
- ダブルアクションやテープのダビングが可能なREC OUTセレクトターや、トーンコントロール、ハイフィルターをパスするDIRECTスイッチ、さらにオーディオミュートスイッチなど機能面でも充実しています。
- 使用するスピーカーの低域周波数特性をオクターブ下まで伸ばすことのできるRICHNESSスイッチの採用で、より自然なサウンドが楽しめます。
- 使用頻度の少ないコントロール類を収納できるシーリングパネルを採用。スマートなデザインのなかにパワフルな実力を秘めています。

ご使用前に、この取扱説明書を必ずお読みください。

このたびは、ヤマハ ステレオ プリメインアンプ A-2000aをお買い求めいただきまして、まことにありがとうございました。

A-2000aの優れた性能を十分に発揮させ、長年支障なくお使いいただくために、この取扱説明書をご使用の前にぜひお読みくださいますようお願いいたします。

## ご使用になる前に次のことにご注意ください。



### 設置場所について

次のような場所で長時間ご使用になりますと、音質が悪化したり故障などの原因になります。

- 窓際など直射日光の当たる場所や、暖房器具のそばなど高温になる場所（周囲温度40℃以上）、または温度の特に低い場所（周囲温度-5℃以下）では製品の機能を維持できない場合がありますのでさけてください。
- 湿度の高い場所（湿度90%以上）では金属部品にサビを発生させることがあります。
- ホコリの多い場所や磁気の強い場所（テレビやモーターの近く）では、スイッチなどの接触不良や雑音等の発生原因になります。
- その他、振動の多い場所もさけてください。また、結露が発生した場合は、一時的に正常動作しないことがあります。



### セットのお手入れは

セットをベンジン、シンナー系の液体でふいたり、化学ぞうきんを使ったり、近くでスプレータイプの殺虫剤を散布することはさけてください。

お手入れは、必ず柔らかい布でからぶきしてください。



### 取り扱いはいねいに

スイッチやつまみ、キャビネットなどに無理な力を加えないようにしてください。



### 電源電圧はAC100V

定格電圧100Vでご使用ください。また、電源コードは大切に扱ってください。特に、コンセントからはずすときは、必ずプラグを持って抜いてください。

※本機は、AC100V±10V、50/60Hzの範囲でお使いください。

この電圧以外でのご使用は保証できかねます。



### 落雷に対する注意

落雷のおそれのあるときは、早めにコンセントからプラグをはずしてください。



### 予備電源コンセント

リヤパネルの電源コンセントの容量は、SWITCHED側は3個で200Wまで、UNSWITCHED側も200Wまでです。消費電力を確かめて容量以上の機器は絶対に接続しないでください。



### 水にぬれたら

万一雨が降ったり、花びんなどの水をセットにこぼしたときは、すぐに電源プラグを抜いて販売店にご連絡ください。そのまま電源を入れますと、発煙や故障の原因になりますのでご注意ください。



### ケースを開けない

トップカバーや底板を開けて内部に手などを入れますと、故障や感電事故を起こすことがあります。何か異物が入ったときは、すぐ電源プラグを抜いて販売店にご連絡ください。



### セットの移動

セットを移動する場合は、接続コードのショートや断線を防ぐため必ず電源プラグを抜き、他のセットとの接続コードをはずしてから動かしてください。



### 入出力コードを抜き差しする場合

クリックノイズによるスピーカーの破損を防止するため、接続コードの抜き差しは、電源スイッチを切ってから行なってください。



### アンプ上面の通風孔をふさがない

放熱を妨げないため、アンプ上面の通風孔の上にビニールの敷き物や、レコードなどを置かないでください。



### もう一度調べてください

故障かな?と思ったら、まず「故障と思われるときには」をご覧ください。意外なところで操作を誤っていることがあります。



### 保証書の手続きを

お買い求めいただきました際、購入店で必ず保証書の手続きを行なってください。保証書に販売店名、購入日などがありませんと、保証期間中でも万一サービスの必要がある場合、実費をいただくことになりますのでご注意ください。

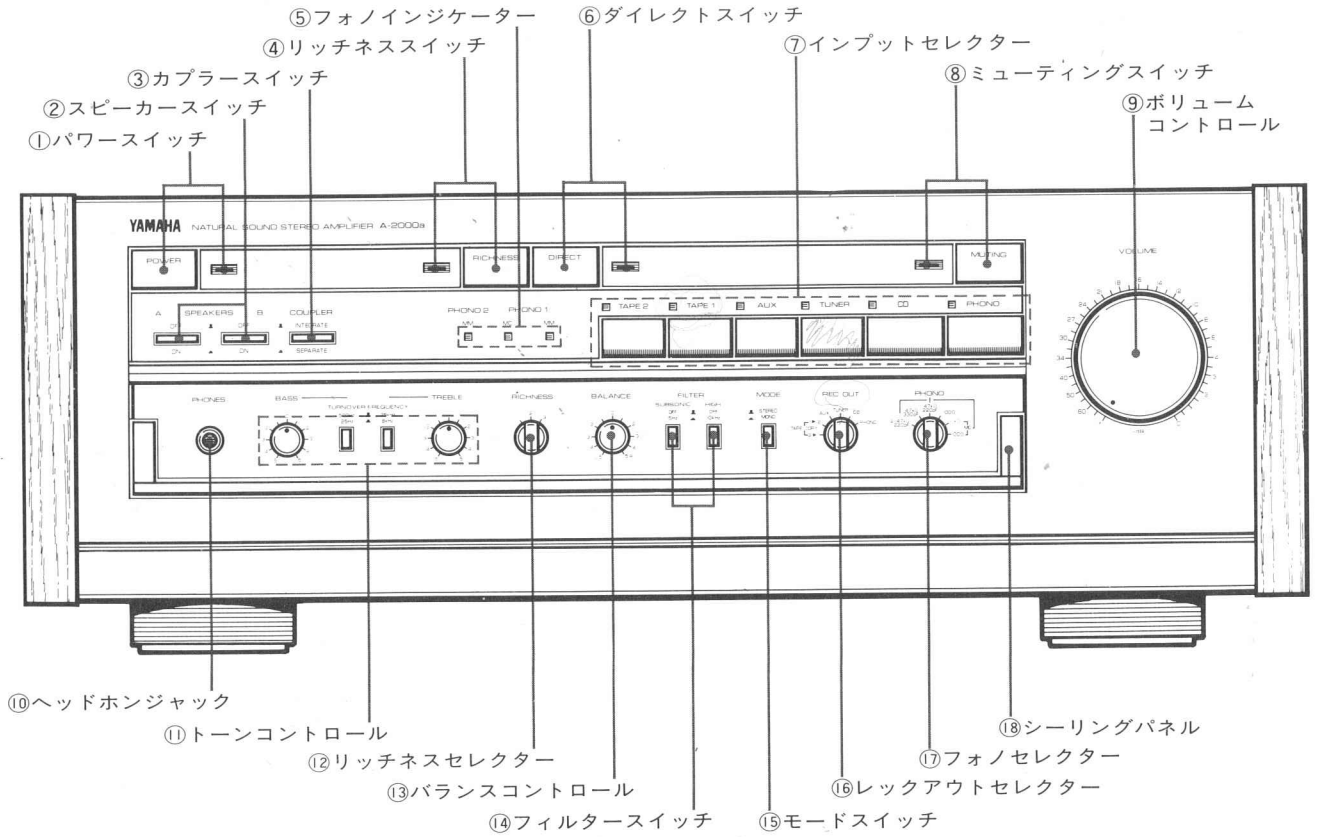


### 保管してください。

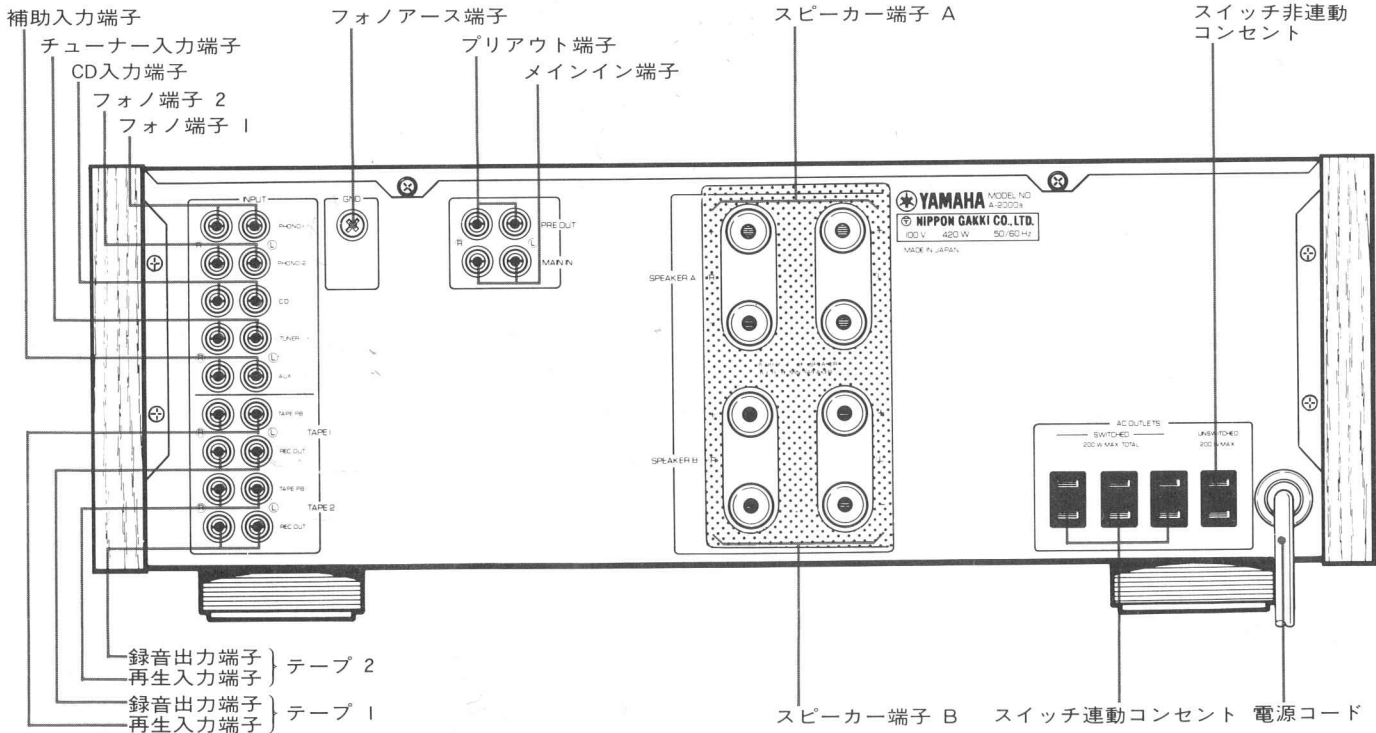
この取扱説明書はお読みになりました後も、保証書とともに大切に保管してください。

# フロントパネル・リヤパネルの名称

## ◆フロントパネル（5ページ参照）



## ◆リヤパネル



# 接続図

## ◆接続の前に

1. 接続コード間での悪影響防止のため、各コードはできるだけ交わらないようにしてください。
2. 接続図を参照して正しく接続してください。

## ◆AC OUTLETSについて

1. 消費電力200W以下の機器は、本機のAC OUTLETSのSWITCHEDに接続し、電源をONにしておきますと、本機の電源スイッチと連動させて電源のON、OFFができます。

## ◆基本接続図

各セットの電源を切り、右(R)、左(L)を確認して接続してください。

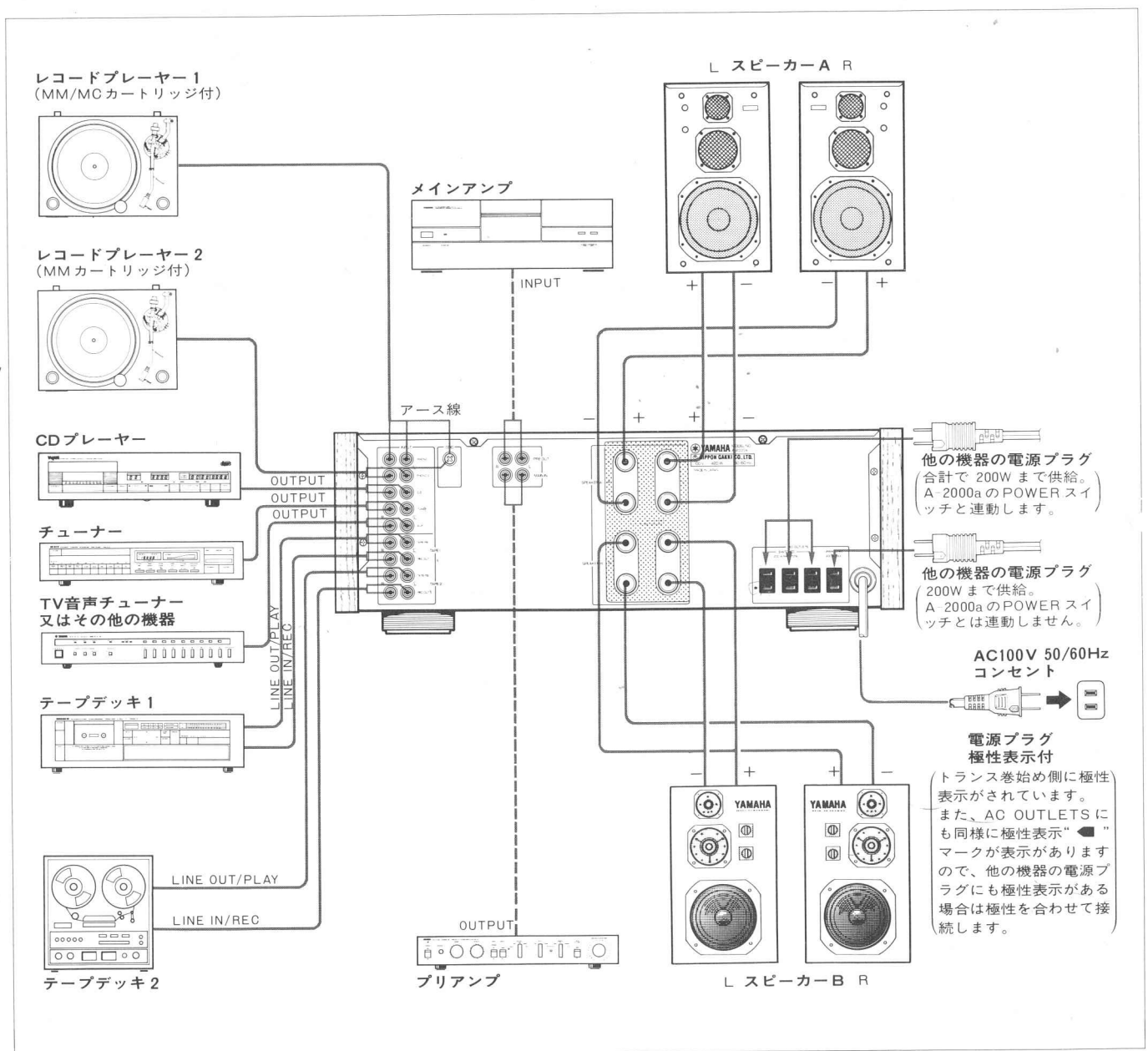
◎SWITCHEDのコンセントは3個で200Wまでです。

接続機器の消費電力を確かめ、必ず200W以下でご使用ください。

2. UNSWITCHEDも消費電力200W以下の機器が接続できますが、本機の電源スイッチには連動していません。

## ◆設置場所について

本機はA級動作のため高熱を発生します。通気性の良いラックなどを使用して、放熱を妨げないように設置してください。



# 接続のしかたと注意

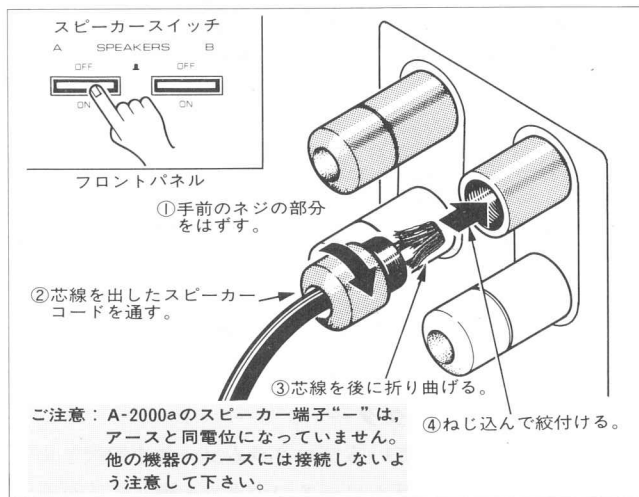
## ◆スピーカーシステムの接続

右(左)側のスピーカーのコードをアンプのSPEAKERS端子の⑧(⑨)に、左右共極性(+、-)を正しく接続してください。極性をまちがえると、低音のそこなわれた不自然な再生音になってしまいます。

2組のスピーカーシステムが接続でき、SPEAKERSスイッチでA、B単独にも、2組同時にも使用できます。

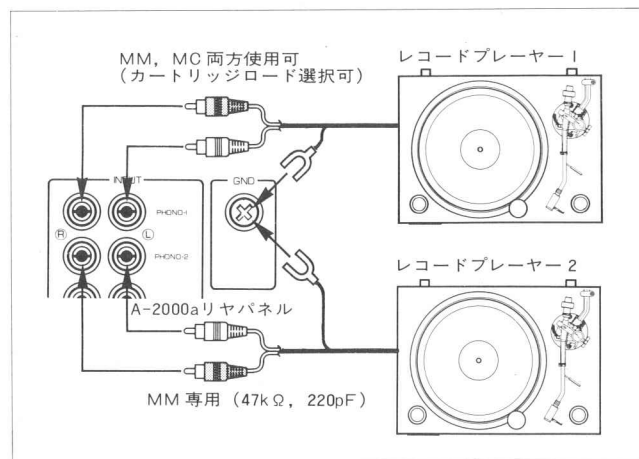
◎ただし、定格入力(入力感度値)時にフルパワー近くで長時間ご使用になる場合は、次のように使用スピーカーシステムのインピーダンスにご注意ください。

A、B単独使用の場合は、インピーダンス4~16Ωのものを、2組同時使用の場合は、各インピーダンスが8Ω以上のものを使用してください。



## ◆レコードプレーヤーの接続

1. PHONO 1端子には、MM型(IM, MI)、MC型どちらのカートリッジが付いたプレーヤーでも接続でき、その選択はフロントパネル PHONO セレクターで行ないます。さらに、この端子については、カートリッジロードの選択もできます。



2. PHONO 2端子はMM型(IM, MI型) カートリッジ専用で、カートリッジロードも47kΩ 220pFに固定されています。

- ◎プレーヤーの出力コードのL, Rを確認し、PHONO 1あるいは2端子に接続し、アース線はGND端子に接続します。

## ◆チューナーの接続

チューナーのOUTPUT端子と本機のTUNER端子の⑬、⑭を正しく接続します。

## ◆CD, AUX端子への接続

1. CD(コンパクト・ディスク)端子へは、CD(コンパクトディスク)プレーヤーを接続します。
2. AUX端子は補助入力端子です。2台目のチューナーや、テレビの音声チューナーなどが接続できます。
3. 各機器の説明書を参照し、⑮、⑯を正しく接続してください。

## ◆テープデッキの接続

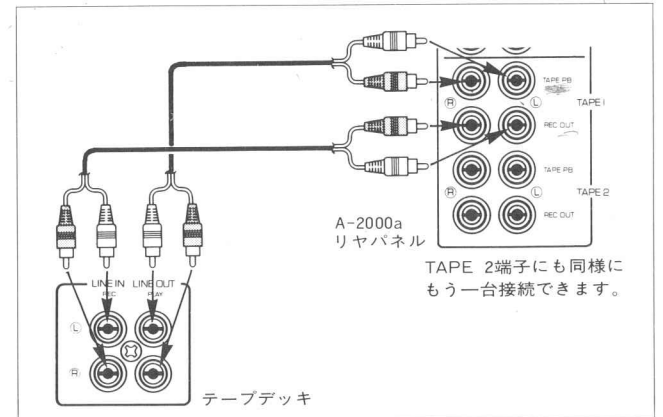
テープデッキと本機のTAPE 1端子の⑰、⑱を確認し、次の端子間を接続してください。

アンプA-2000a                      テープデッキ

TAPE PB(再生入力) ↔ LINE OUT(再生出力)

REC OUT(録音出力) ↔ LINE IN(録音入力)

同時にTAPE 2端子にももう一台接続できます。



## ◆PRE OUT/MAIN IN端子への接続

1. PRE OUT 端子へは、A-2000aをプリアンプとして使用する場合に、他のメインアンプを接続します。
  2. MAIN IN 端子へは、A-2000aをメインアンプとして使用する場合に、他のプリアンプを接続します。
- ◎これらの場合、フロントパネルの⑳COUPLERを"SEPARATE"位置にします。

# 各部の機能 (2ページ参照)

## ①POWER (パワースイッチ)

プッシュON、プッシュOFFタイプで、ONにしますと右のインジケータが点灯します。

Ⓞ電源を入れるときは、不用意に大きな音が出ないように必ず音量を最少にしておいてください。

Ⓞ電源を入れてから数秒間はミュート回路が働き音は出ません。

## ②SPEAKERS (スピーカースイッチ)

リヤパネルのスピーカ端子A、Bに接続したスピーカシステムを選びます。A、B別々にも、A、B両スイッチ共ONにしA+Bで聞くこともできます。

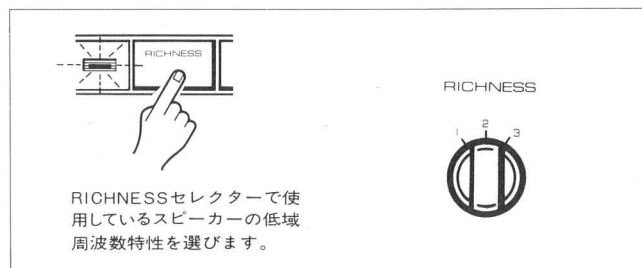
ヘッドホンで聞くとときは、A、B両方共OFFにします。

## ③COUPLER (カプラースイッチ)

このスイッチが“INTEGRATE”の位置ではA-2000aのプリアンプ部とメインアンプ部は、内部で接続されています。“SEPARATE”の位置で切り離され、A-2000aをプリアンプまたはメインアンプとして使用することができます。プリアンプとして使用する場合は、A-2000aの電源をONした後に他のメインアンプの電源をONします。また、電源をOFFする際はこの逆に他のメインアンプの電源をOFFした後、A-2000aの電源をOFFします。メインアンプとして使用される場合はプリアンプの使用法と逆にしてください。

## ④RICHNESS (リッチネススイッチ)

スイッチをON(左のインジケータ点灯)にすると、接続されているスピーカの低域周波数特性を約1オクターブ下までフラットに伸ばすことができます。⑫RICHNESSセレクターを“1”、“2”又は“3”にセットすることで、使用しているスピーカの特性を改善します。“1”はヤマハのNS-2000, “2”はNS-1000Xに最適です。



## ⑤フォノインジケータ

PHONOセレクター⑰を切り換えると、PHONO 2(MM)、PHONO 1 MM,PHONO 1 MCのインジケータが点灯しPHONOセレクターのポジションを表示します。

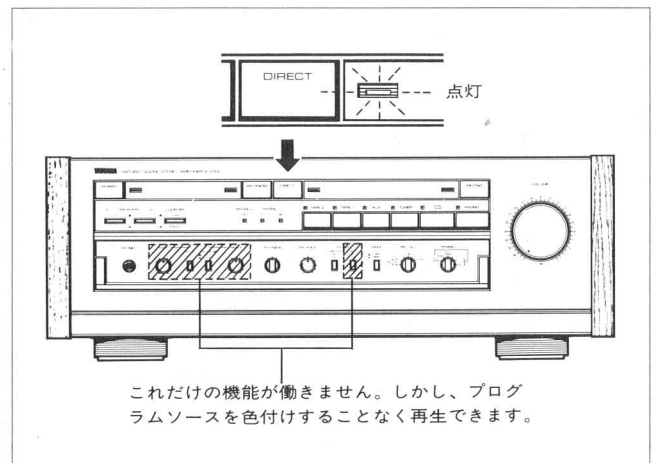
## ⑥DIRECT (ダイレクトスイッチ)

スイッチONで右のインジケータが点灯し、次の機能

- BASS, TREBLE及びターンオーバー周波数スイッチ⑪
- HIGHフィルタースイッチ⑭

がパスされ、信号経路はイコライザアンプ、フラットアンプとパワーアンプのみの極めてシンプルな回路構成になります。尚、DIRECT SW ONでもRICHNESS回路は働きます。

Ⓞ逆に、このスイッチがONの状態では上記の機能は働きません。



## ⑦インプットセレクター

リヤパネルに接続しているプログラムソースを選択します。お聞きになるプログラムソースのボタンを押してください。ファンクションが切り換わり、上のインジケータが点灯します。

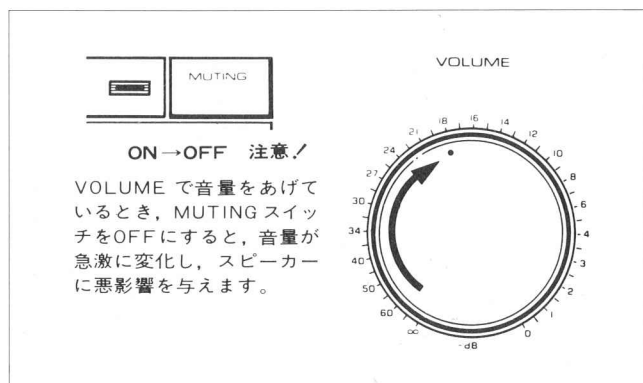
INPUT	プログラムソース
PHONO	レコードを演奏するとき。
TUNER	FM放送、AM放送を受信するとき。
CD	コンパクトディスク(CD)を演奏するとき。
AUX	AUX端子に接続した機器(2台目のチューナー、テレビの音声チューナーなど)を再生するとき
TAPE 1	TAPE 1端子に接続したテープデッキを再生するとき。
TAPE 2	TAPE 2端子に接続したテープデッキを再生するとき。

### ⑧MUTING (ミュートスイッチ)

スイッチONで左のインジケータが点灯し、VOLUMEツマミを回さずにアンプの音量を-20dB(1/10)にさげることができます。もう一度押すと元の音量に戻ります。

演奏中の電話の応対など、一時的に音量をさげる場合便利です。また、小音量で聞く場合はこのスイッチで音量をさげておくと、VOLUMEツマミで細かい音量調整ができます。

◎このスイッチで音量をさげ、VOLUMEツマミで音量をあげているとき、このスイッチをOFFにすると急激な音量変化によりスピーカーに悪影響を与えますのでご注意ください。



### ⑨VOLUME (ボリュームコントロール)

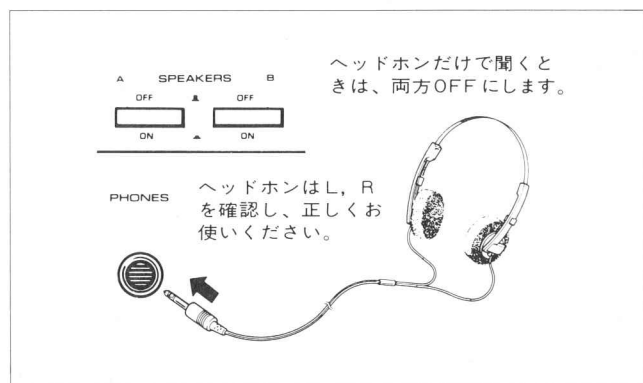
全体の音量を調整します。右に回すほど音量は大きくなります。

POWERスイッチをはじめ、各スイッチを切り換えるときや、レコードに針を降ろすとき、針を上げるときは一度音量を最小にしてください。

### ⑩PHONES (ヘッドホンジャック)

ヘッドホンで聞くときは、SPEAKERSスイッチをA, B両方共OFFにします。

深夜はヘッドホンのご使用をおすすめします。



### ⑪BASS, TREBLE (トーンコントロール)

低音は、BASSツマミとTURNOVER FREQUENCYスイッチ(500Hz, 125Hz)により調整します。

BASSツマミが"0"で特性はフラットになり、右に回すほど低音が強調され、左に回すほど減衰します。

TURNOVER FREQUENCYとは、特性レベルが強調あるいは減衰しはじめる周波数のことで、例えば"500Hz"にセットしてあれば、500Hz付近から低音をコントロールすることができます。

高音の調整も同様で、TREBLEツマミとTURNOVER FREQUENCYスイッチ(2.5kHz, 8kHz)で行ないます。

調整範囲は共に最大で±10dBです。

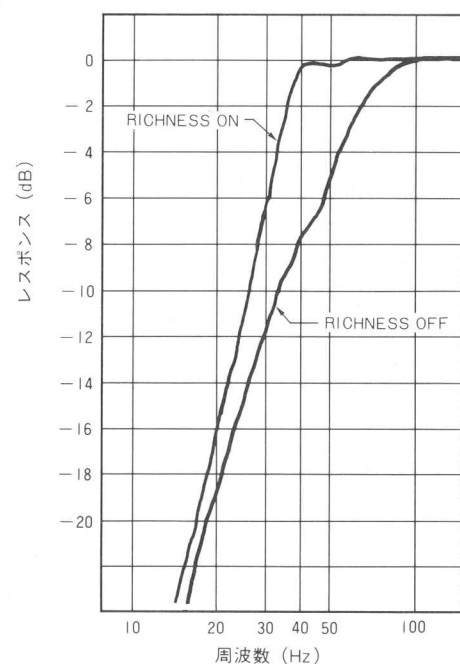
### ⑫RICHNESS (リッチネスセクター)

RICHNESSセクタースイッチには、"1", "2", "3"の3つのポジションがあります。"1"の位置ではヤマハのNS-2000が最適に、"2"の位置ではNS-1000Xが最適にオクターブ下までフラットになるようにセットされています。使用しているスピーカーの低域音圧レベルが-7~-8dBになる周波数が30Hz付近の場合は"1"、40Hz付近の場合は"2"、50Hz付近の場合は"3"の位置にセットしてください。

#### ◎RICHNESS推奨ポジション

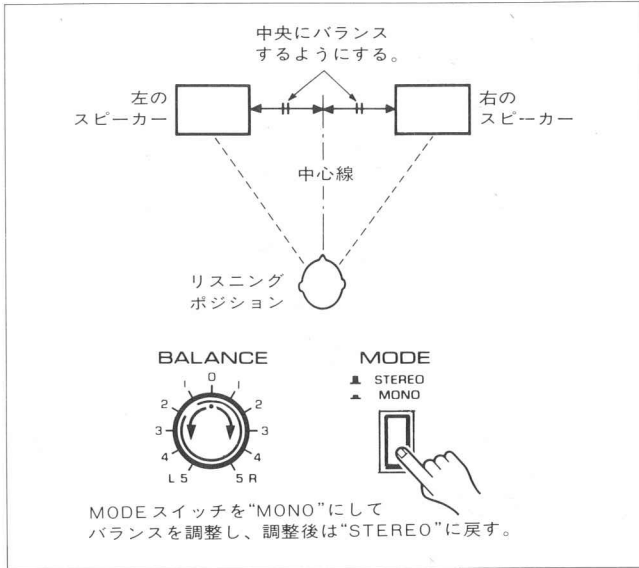
1. ヤマハNS-2000
2. ヤマハNS-1000X, NS-1000M
3. ヤマハNS-500Ma

NS-1000XのRICHNESSスイッチ ON-OFFの比較グラフ



### ⑬BALANCE (バランスコントロール)

左右のスピーカーの音量バランスを調整します。つまみを右(左)に回すと左(右)の音が小さくなります。バランス調整は、MODEスイッチを"MONO"にし、左右のスピーカーの音が中央に聞こえるようにします。調整後はモードを"STEREO"に戻しておきます。



### ⑮MODE (モードスイッチ)

プログラムソースの再生モードを切り換えます。"STEREO"では通常のステレオで再生され、"MONO"ではモノラルで再生されます。通常は"STEREO"にしておきます。

### ⑯REC OUT (レックアウトセレクター)

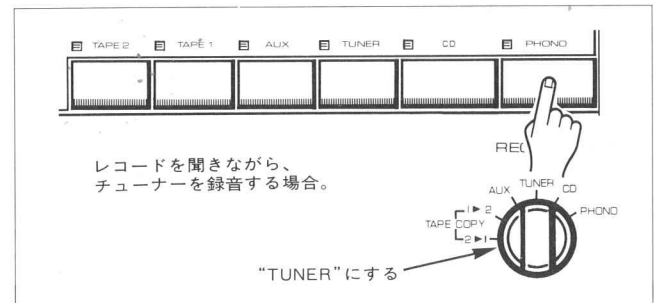
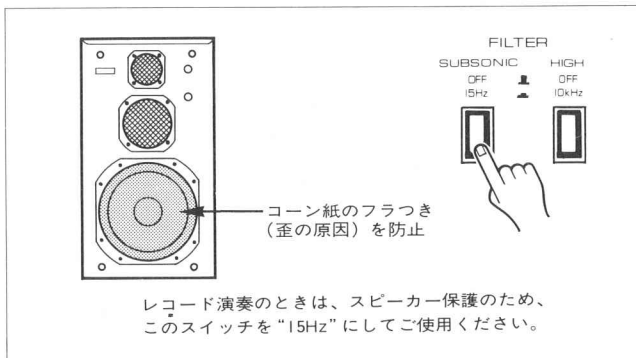
テープデッキに録音するためのプログラムソースを選びます。インプットセレクターに関係ないプログラムソースを選んで録音することができます。例えば、レコードを聞きながらセレクターを"TUNER"にしてFM放送を録音するというダブルアクションや、テープのダビングなどができます。ダブルアクションの主な操作例は下表のようになります。

インプット セレクター	REC OUT セレクター	ダブルアクション
PHONO	TUNER	レコードをスピーカーで聴きながらFMまたはAM放送を録音できます。
TUNER	TUNER	FMまたはAM放送をスピーカーで聴きながら同時に録音できます。
PHONO	PHONO	レコードをスピーカーで聴きながら同時に録音できます。
TUNER	PHONO	FMまたはAM放送をスピーカーで聴きながらレコードを録音できます。

### ⑭FILTER (フィルタースイッチ)

#### ●SUBSONIC (サブソニックフィルター)

スイッチを押すと、15Hz以下の可聴範囲外の超低域をカットし、レコードのソリなどによるスピーカーの超低域振動(コーン紙のフラつき)を防止します。



この他にも、インプットセレクターとREC OUTセレクターの組み合わせにより、いろいろなプログラムソースを二重に楽しむことができます。

#### ●テープのダビングについて

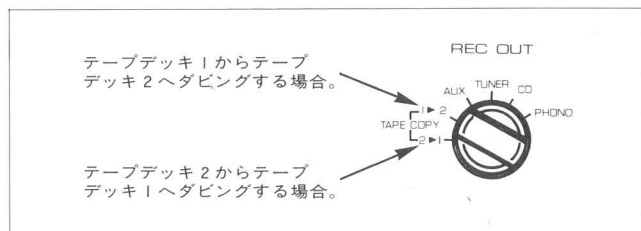
テープデッキが2台ありますと、テープからテープへダビングすることができます。

- リヤパネルTAPE 1端子に接続しているテープデッキ1から、TAPE 2端子のテープデッキ2へダビングする場合は、
1. REC OUTセレクターを"TAPE COPY 1 ▶ 2"にします。
  2. テープデッキ1を再生状態にし、テープデッキ2で録音します。

テープデッキ2から1へも同様にして、REC OUTセレクト



ターを「TAPE COPY 2 ▶ 1」にし、前記 2 を逆の状態にするとダビングすることができます。



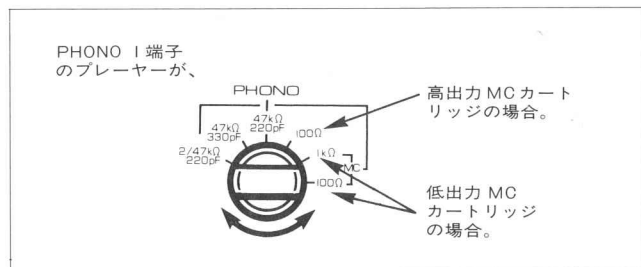
録音中あるいはダビング中に、トーンコントロール、BALANCE, FILTER, VOLUMEなどを操作しても、録音には影響しません。

### ◆PHONOセレクトターの使い方

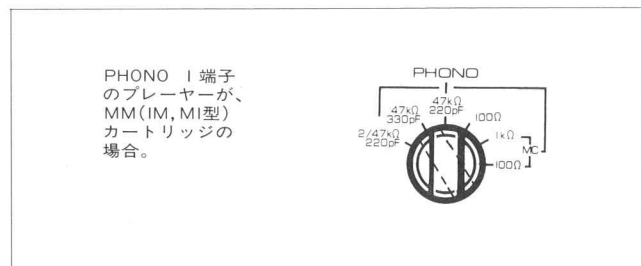
一般にPHONO入力端子では、負荷抵抗及び負荷容量がカートリッジの指定値と合っていないと、音質に悪影響を与えます。本機のPHONO 1端子では、このカートリッジロードの選択ができますので、カートリッジの特性を十分に発揮させることができます。

#### ●PHONO 1端子のプレーヤーのカートリッジが……

1. 低出力MC型の場合は、MCの2ポジション(1kΩ、100Ω)を、お好みにより選んでください。  
高出力MC型の場合は、MM「100Ω」ポジションにセットします。



2. MM型(IM,MI型)の場合は、MMの2ポジション(47kΩ 220pF/330pF)のうちカートリッジの指定負荷容量値に近い方を選んでください。



### ⑰PHONO (フォノセクター)

リヤパネルのPHONO 1とPHONO 2端子に接続したレコードプレーヤーの選択と、MM型/MC型カートリッジの切り換え、さらに、PHONO 1端子についてはカートリッジロードの選択を行ないます。

使い方については下の説明を参照してください。

### ⑱シーリングパネル

ひんぱんに操作する必要のないスイッチやコントロール類を収納することができますので、シーリングパネルを閉めておきますと、すっきりとしたパネルフェイスになります。開けるときは、パネル下部を軽く押してください。

このように、実際の使用方法は、カートリッジメーカーがその製品に指定した値にセットすれば良いのですが、指定をしていないものが多いので、いろいろなレコードを再生し、好みの音になるポジションを選んでください。(容量値等を変えると周波数特性が多少変化します。

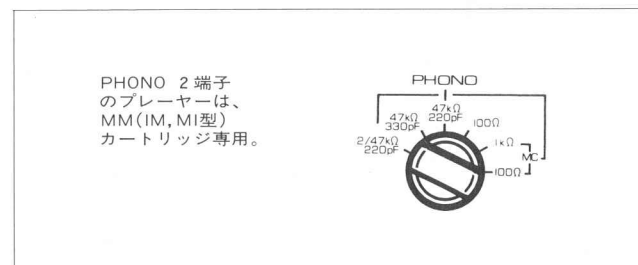
また、メーカーの指定値と変えることにより、異なった音色にすることもできます。

◎カートリッジの出力電圧は機種により異なりますので、カートリッジの説明書を参照してください。

◎PHONO 1端子で、MM型等高出力カートリッジで演奏しているとき、PHONOセレクトターをMCポジションにすると、音量が急激に変化しスピーカーに悪影響を与えます。

#### ●PHONO 2端子のプレーヤーは……

MM型(IM,MI型)カートリッジ専用となり、カートリッジロードも47kΩ、220pFに固定されています。セレクトターをPHONO 2ポジションにしてご使用ください。



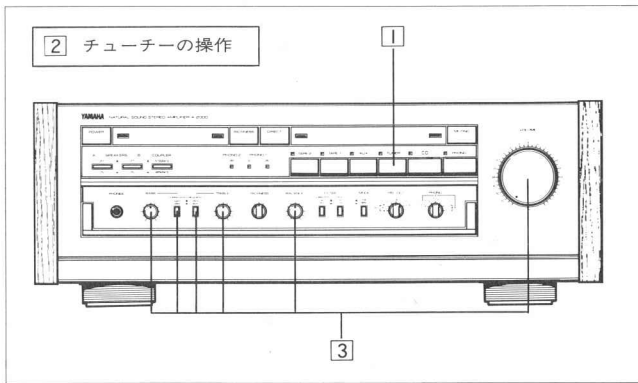
# 操作のしかた

電源を入れる前に接続をもう一度確認しましょう。

- 接続コードの(L)、(R)及びスピーカーシステムとアンプの極性 (+, -) は逆になっていませんか。
  - 接続コードはしっかり接続されていますか。
- また、演奏を始める前は、アンプのボリュームは最小にしておきましょう。

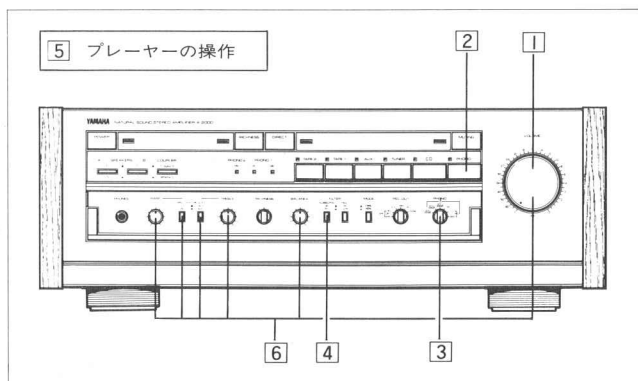
## ◆AM/FM放送の受信

1. 電源を入れ、インプットセレクターの“TUNER”を押します。
2. チューナーを操作し、放送を受信します。
3. VOLUME、トーンコントロールなどで音量や音質を調整してください。(FM放送で受信状態が悪い場合は、HIGH フィルターをご使用ください。)



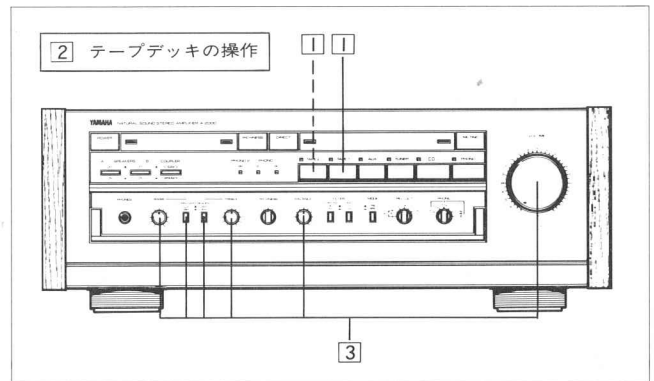
## ◆レコードの演奏

1. レコード演奏を始める前(レコードに針を降ろすとき)と、演奏終了時(針を上げるとき)には、一度音量を最小にしてください。
2. インプットセレクターの“PHONO”を押します。
3. PHONO セレクターをご使用のカートリッジに合わせます。
4. SUBSONIC フィルターを“15Hz”側にしておきます。
5. プレーヤーを操作し、レコードの演奏を始めます。
6. アンプで音量や音質を調整してください。



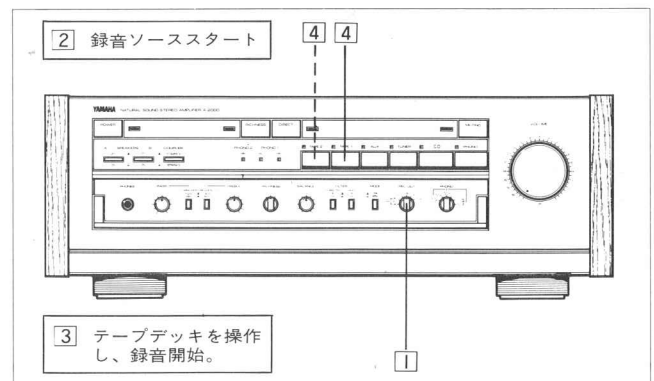
## ◆テープデッキの再生

1. インプットセレクターの“TAPE 1”または“TAPE 2” (再生したいテープデッキに合わせる)を押します。
2. テープデッキを再生状態にします。
3. アンプで音量や音質を調整します。



## ◆録音のしかた

1. REC OUT セレクターで録音したいプログラムソースを選びます。
2. 録音するプログラムソースをスタートさせます。
3. テープデッキを操作し、録音を始めます。(同時に2台のテープデッキに録音できます。)
4. 録音内容をモニター (録音している音を聞く) するときは、インプットセレクターの“TAPE 1”または、“TAPE 2” (録音しているテープデッキに合わせる) を押しますと、録音内容のモニターができます。



# 参考仕様 / ブロックダイアグラム

## 定格出力

20Hz~20kHz, 0.003%, 8Ω	130W + 130W
0.003%, 6Ω	150W + 150W
0.005%, 4Ω	170W + 170W
1kHz, 0.002%, 8Ω	140W + 140W
6Ω	160W + 160W
4Ω	180W + 180W

パワーバンド幅 (0.02%, 65W/8Ω) ..... 10Hz~100kHz  
 ダンピングファクター (1kHz, 8Ω) ..... 200以上  
 入力感度 / インピーダンス

PHONO 1 MC	100μV/100Ω, 1kΩ
MM	2.5mV/47kΩ 220pF, 47kΩ 330pF, 100Ω
PHONO 2	47kΩ 220pF
AUX, TAPE, TUNER, CD	150mV/47kΩ
MAIN IN	1V/1MΩ

## 最大許容入力 (0.01%, 1kHz)

PHONO MC/MM	8mV/190mV
-------------	-----------

## 出力電圧 / 出力インピーダンス

REC OUT	150mV/330Ω
PRE OUT	1V/2.5kΩ以下
ヘッドホン (0.003%)	0.86/8Ω, 6.4V/100Ω

## 周波数特性 (DIRECT ON)

AUX, TAPE, TUNER, CD	±0.5dB (20Hz~20kHz)
----------------------	---------------------

## RIAA偏差

PHONO MM/MC (10Hz~100kHz)	±0.5dB
PHONO MM (20Hz~20kHz)	±0.2dB
MC (20Hz~20kHz)	±0.2dB

## 全高調波歪率 (20Hz~20kHz)

PHONO MC → REC OUT (3V)	0.004%
MM → REC OUT (3V)	0.003%
AUX, TAPE, TUNER, CD → SP OUT (65W, 8Ω)	0.003%
MAIN IN (65W, 8Ω)	0.002%

※参考仕様及び外観は改良のため、予告なく変更されることがあります。

## 混変調歪率

AUX, TAPE, TUNER, CD	(定格出力/8Ω) ..... 0.002%
	(1W/8Ω) ..... 0.002%

## SN比 (IHF Aネットワーク, 入力ショート)

PHONO MC/MM	83dB (250μV)/88dB (2.5mV)
AUX, TAPE, TUNER, CD	106dB

## 入力換算雑音 (IHF Aネットワーク)

PHONO MC/MM	155dBV/-138dBV
残留ノイズ (IHF Aネットワーク)	50μV

## チャンネルセパレーション (1kHz, Vol. -30dB)

PHONO MC/MM (ショート)	70dB
AUX, TAPE, TUNER, CD (ショート)	70dB

## トーンコントロール

BASS (ターンオーバー周波数125Hz, 500Hz)	±10dB (20Hz, T.O.F.500Hz)
TREBLE (ターンオーバー周波数2.5kHz, 8kHz)	±10dB (20kHz, T.O.F.2.5kHz)

## RICHNESS

1	30Hzにて+7dB
2	40Hzにて+7dB
3	50Hzにて+7dB

## フィルター特性

SUBSONIC FILTER	15Hz, -12dB/oct
HIGH FILTER	10kHz, -12dB/oct
オーディオミューティング	20dB
定格電源電圧、周波数	AC100V, 50/60Hz
定格消費電力	420W

## ACアウトレット

SWITCHED	Total 200W max, 3個
UNSWITCHED	200W max, 1個

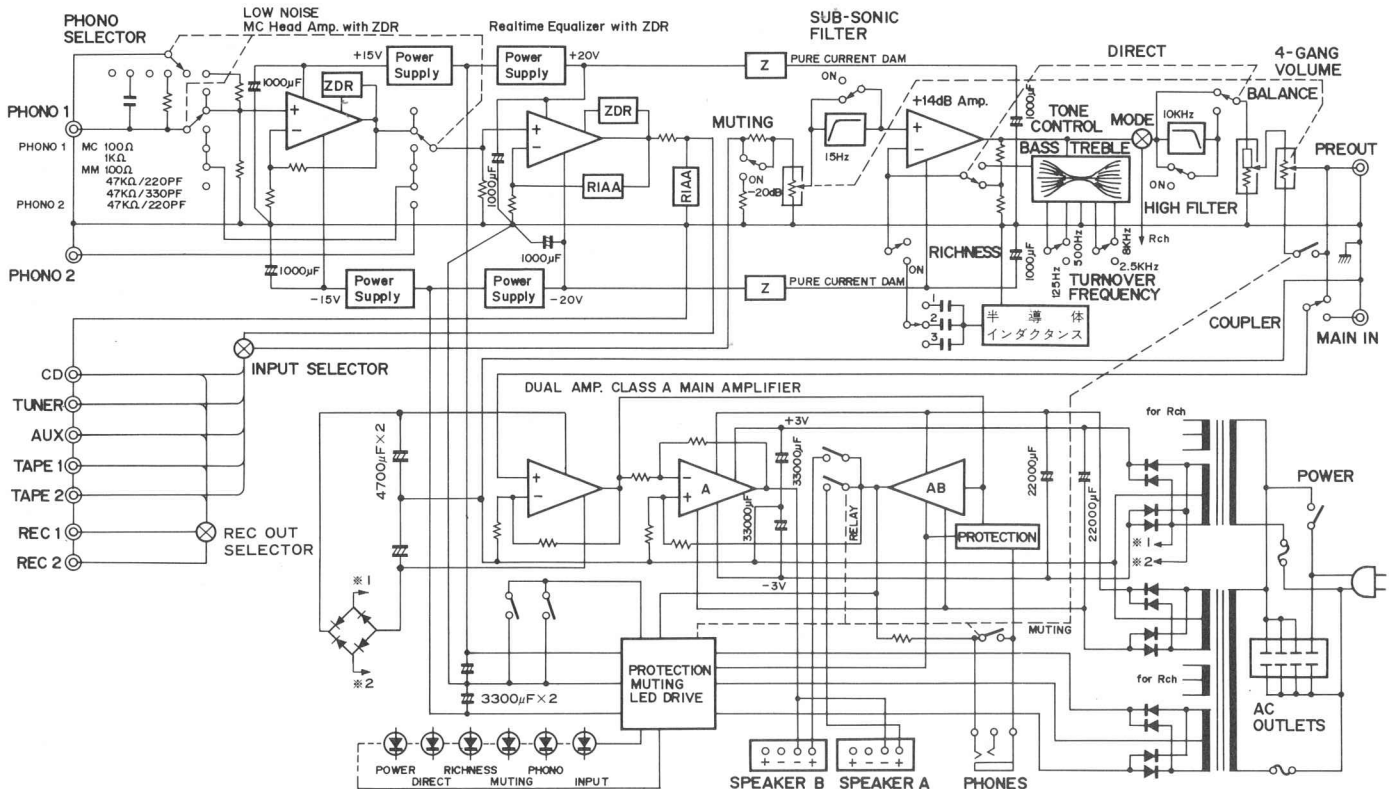
外形寸法 (W×H×D) ..... 473×169×464mm

重量 ..... 26kg

付属品 ..... 6角レンチ×1

2mm

## ブロックダイアグラム



# 故障と思われるときには

ご使用中になにか異常が認められました場合は、下記の事項をご確認ください。それでも直らない場合は、電源プラグを抜き、お買い上げ店か最寄りの弊社サービス拠点までご連絡ください。

症 状	原 因	処 置
電源スイッチをONにしても電源が入らない。	電源コードのプラグが電源コンセントにしっかり差し込まれていない。	電源プラグを電源コンセントにしっかり差し込みなおしてください。
インプットセレクターを切り換えても再生音が全く出ない。	入力端子のピンプラグが確実に差し込まれていない。	ピンプラグをしっかりと差し込みなおしてください。
	SPEAKERスイッチが正しくセットされていない。	正しくセットしてください。
	出力コードの接続が不完全。	出力コードの接続を確認してください。
左右スピーカーあるいは左右いずれかのスピーカーから音が出ない	BALANCEコントロールがLかRのどちらかにずれている。	BALANCEコントロールを正しく調整してください。
	アンプとスピーカーの接続が不完全。	接続、または動作を確認してください。
低音のない不自然な再生音で、音像が定位置しない。	アンプとスピーカーの位相（+、-）が合っていない。	アンプの位相（+、-）を合わせて接続しなおしてください。
レコード演奏のとき、「ブーン」というハム音が入る。	ピンクラブの接続不良。	ピンプラグをしっかりと差し込みなおしてください。
	プレーヤーのアース線をGND端子に接続していない。	アース線をリアパネルGND端子に接続してください。
レコード再生時、VOLUMEをあげると「ワーン」という音が出る。	レコードプレーヤーとスピーカーシステムの設置場所が近すぎたり、不安定だったりして「ハウリング」をおこしている。	レコードプレーヤーとスピーカーシステムの各々の設置場所を変えてください。特に部屋のコーナーは避けてください。
MCカートリッジの音が小さい。	PHONOセレクターがMMの位置になっている。	PHONOセレクターをMCにセットしてください。
	MCカートリッジのプレーヤーをPHONO 2端子に接続している。	PHONO 2端子はMMカートリッジ専用です。PHONO 1端子に接続しなおしてください。
トーンコントロール、FILTERスイッチが働かない。	DIRECTスイッチがONになっている。	DIRECTスイッチがONになっていると左記の機能は働きません。DIRECTスイッチをOFFにしてください。
VOLUMEをあげても音量があまり大きくならない。	MUTINGスイッチがONになっている	一度音量をさげ、MUTINGスイッチをOFFにして、再調整してください。