

ヤマハホットラインサービスネットワーク

ヤマハホットラインサービスネットワークは、本機を末永く、安心してご愛用頂けるためのものです。サービスのご依頼、お問い合わせは、お買い上げ店、またはお近くのサービス拠点にご連絡ください。

- 保証期間
お買い上げ日より1年間で。
- 保証期間中の修理は
保証書の記載内容に基づいて修理させていただきます。
詳しくは保証書をご覧ください。
- 保証期間が過ぎているときは
修理によって製品の機能が維持できる場合にはご要望により有料にて修理いたします。
- 修理料金の仕組み
技術料
故障した製品を正常に修復するための料金です。
技術者の人件費、技術教育費、測定機器等設備費、一般管理費等が含まれています。
部品代
修理に使用した部品代金です。その他修理に付帯する部材等を含む場合もあります。
出張料
製品のある場所へ技術者を派遣する場合の費用です。
別途、駐車料金をいただく場合があります。
- 修理可能の範囲はスピーカーユニットなど振動系と電気部品です。尚、修理はスピーカーユニット交換となりますのでエージングの差による音色の違いが出る場合があります。
- 補修用性能部品の最低保有期間は
補修用性能部品の最低保有期間は、製造打切り後8年です。この期間は通商産業省の指導によるものです。補修用性能部品とは、その製品の機能を維持するために必要な部品です。
- 持ち込み修理のお願い
故障の場合、お買い上げ店、または最寄りのヤマハ電気音響製品サービス拠点へお持ちください。
- 製品の状態は詳しく
サービスをご依頼なさるときは製品の状態をできるだけ詳しくお知らせください。また製品の品番、製造番号などもあわせてお知らせください。
品番、製造番号は本機背面パネルに表示してあります。

ヤマハ電気音響製品サービス拠点
(ヤマハAV製品の故障に関するご相談窓口および修理受付、修理品お預り窓口)

北海道	〒064	札幌市中央区南十条西1-1-50 ヤマハセンター内 TEL(011)513-5036
仙台	〒983	仙台市若林区卸町5-7 仙台卸商共同配送センター3F TEL(022)236-0249
新潟	〒950	新潟市万代1-4-8 シルバーボールビル2F TEL(025)243-4321
首都圏	〒211	川崎市中原区木月1184 TEL(044)434-3100
浜松	〒435	浜松市上西町911 ヤマハ(株)宮竹工場内 TEL(053)465-6711
名古屋	〒454	名古屋市中川区玉川町2-1-2 ヤマハ(株)名古屋流通センター3F TEL(052)652-2230
大阪	〒565	吹田市新芦屋下1-16 ヤマハ(株)千里丘センター内 TEL(06)877-5262
広島	〒731-01	広島市安佐南区西原6-14-14 TEL(082)874-3787
四国	〒760	高松市丸亀町8-7 ヤマハ(株)高松店内 TEL(0878)22-3045
九州	〒812	福岡市博多区博多駅前2-11-4 TEL(092)472-2134

お客様ご相談窓口
(ヤマハAV製品に対するお問い合わせ窓口)

東京	〒108	東京都港区高輪2丁目17-11 TEL(03)5488-5491 TEL(03)5488-5492
名古屋	〒460	名古屋市中区錦1丁目18-28 TEL(052)232-5740
大阪	〒556	大阪市浪速区難波中1-13-17 なんば辻本ニッセイビル TEL(06)647-6411
本社	〒430	浜松市中沢町10-1 AV機器事業部 お客様ご相談センター TEL(053)460-3409

YAMAHA

ヤマハ株式会社
〒430浜松市中沢町10-1
AV機器事業部
営業部 TEL(053)460-3451
品質保証室 TEL(053)460-3405
住所および電話番号は変更になることがあります。

YAMAHA

NATURAL SOUND SPEAKER SYSTEM

NS-C60

取扱説明書



これは電子機械工業会「音のエチケット」キャンペーンのシンボルマークです。

音楽を楽しむエチケット

楽しい音楽も時と場所によっては大変気になるものです。隣近所への配慮を十分にしましょう。静かな夜間には小さな音でもよく通り、特に低音は床や壁などを伝わりやすく、思わぬところに迷惑をかけてしまいます。適当な音量を心がけ、窓を閉めたり、ヘッドホンをご使用になるのも一つの方法です。音楽はみんなで楽しむもの、お互いに心を配り快適な生活環境を守りましょう。

このたびは、ヤマハスピーカーシステムNS-C60をお買い求めいただきまして、誠にありがとうございます。

NS-C60は、映画などビジュアルソフト再生時のセンターチャンネル用スピーカーです。セリフなどが明確にセンターに定位するため、臨場感のある豊かな音場を創り出せます。NS-C60の性能を充分に発揮させると共に、末永くご愛用いただくため、ご使用前にこの取扱説明書を必ずお読みください。なお、お読みになった後は保証書と共に大切に保管してください。

ご使用前に必ずお読みください。

使用上のご注意



キャビネットを美しく保つため、キャビネットに水気やアルコール、ベンジン、シンナー、殺虫剤などをかけないようご注意ください。色がはげたりします。なお、お手入れは必ず柔らかい布でからぶきするようにしてください。



キャビネットの変色・変形を防ぐため、直射日光の当たる所や湿気の多い場所でのご使用は避けてください。



設置場所は、転倒などの事故が発生しないしっかりと安定した場所を選んでください。音質的にも有利です。



本機をレコードプレーヤーと同じ台や棚の上に設置すると、ハウリング（音の悪循環）を起こすことがあります。



本機は防磁設計となっておりますが、万一テレビに色ムラなどが生じる場合は、設置位置を変えてみてください。



サラネット内側のスピーカーを押しついたり、ショックを与えないようご注意ください。変形などしますと、音が歪んだり故障の原因になります。



本機およびアンプの損傷を防止するため、接続の際は、必ずアンプの電源を切ってください。



購入時に必ず保証書の手続きを行ってください。保証書に販売店名、購入日などの記入が無いと、保証期間中でも万一サービスの必要がある場合、有償となることがありますのでご注意ください。



この取扱説明書は、保証書と共に大切に保管してください。

アンプとの接続方法

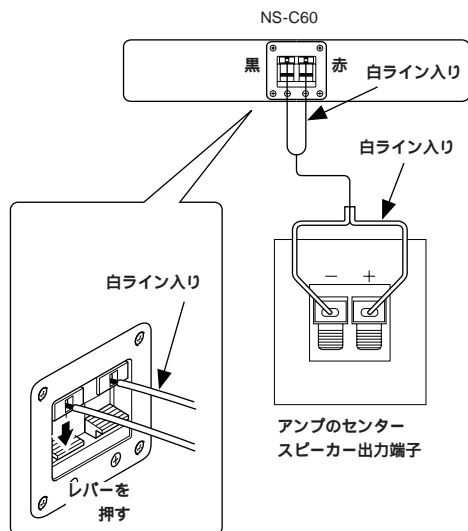
●接続の際、必ずアンプの電源を切ってください。

接続方法

- アンプのセンタースピーカー出力端子と本機背面のプッシュ式入力端子を、付属のスピーカーコードで接続します。
- 付属のスピーカーコードには、片方に白のラインが入っています。白のラインが入っている側をアンプと本機の赤端子（+側）間に、白のラインが入っていない側を黒端子（-側）間に接続してください。極性（+、-）を間違えると不自然な音になります。ご注意ください。

●接続手順

- ① 図のように端子の下にあるレバーを押します。
- ② スピーカーコードの芯線部分を穴に差し込みます。
- ③ レバーから指を離すと、コードがロックされます。
- ④ 確実にスピーカーコードがロックされたか、コードを軽く引っ張って抜けないことを確認します。



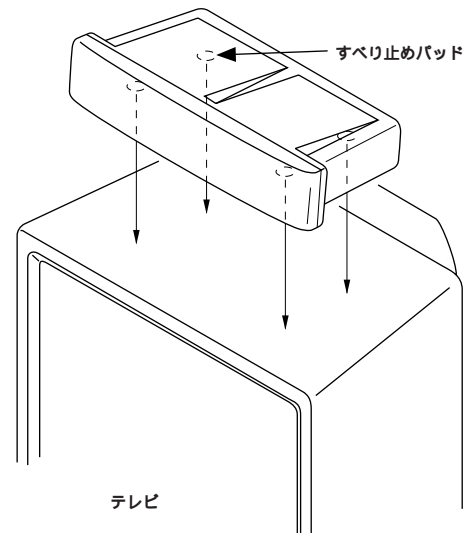
設置方法

●本機はセンターチャンネル用スピーカーですのでテレビの上、下、またはテレビラックの中などに設置してください。

テレビの上に設置する場合

付属のすべり止めパッドを図のように本機の底面のテレビと接触する部分4箇所に貼り、本機を固定してください。しっかりと固定していないと、落下などの事故が発生し危険です。

設置後は必ず安全性を確認してください。
取付方法の不備による事故等の責任は、当社では一切負いかねますのでご了承ください。



参考仕様

タイプ.....2ウェイパスレフ型、防磁型 (EIAJ)
スピーカーユニット.....8cmコーン型ウーファー
(JA0858) × 2
ツイーター (JA05S0) × 1
入力インピーダンス.....6Ω
再生周波数帯域.....60Hz ~ 20kHz (- 10dB)
許容入力.....40W

ミュージック許容入力.....80W
出力音圧レベル.....88dB/W・m
外形寸法 (幅×高さ×奥行き).....435mm × 100mm × 221mm
重量.....2.2kg
付属品.....スピーカーコード(4m) × 1
すべり止めパッド × 4
仕様および外観は予告なく変更されることがございます。