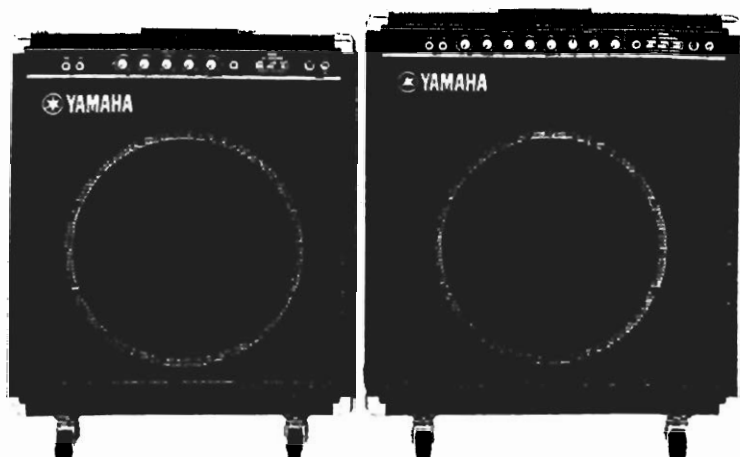


JX SERIES

35B 55B



GUITAR AMPLIFIER

取扱説明書

ごあいさつ

このたびは、YAMAHA ベースアンプ JX35B・JX55B を
お買い上げいただきましてまことにありがとうございました。

JX35B・JX55B は、大きな入力や、
プロの酷使にも耐えるタフネスなパワーアンプと、
大口径 38cm の強力なユニットを収めた
バスレフ方式のキャビネットで、
タイトでヘビーな低音をパワフルに再生します。

また、多彩なベースサウンドを創り出す
イコライザーを装備して、
あなたのベースプレイを存分に
バックアップすることでしょう。

あなたのミュージックライフの中で、JX35B・JX55B が
常に活躍できるよう、

この取扱説明書をよくお読みいただき、
末長くご愛用くださるようお願いいたします。

 **YAMAHA**

① INPUT

HIGH INPUT : 高感度インプット

ギターは、通常HIGH INPUTにプラグインします。
LOW INPUTに比べると音量が大きく、強力なベースサウンドが得られます。

屋外でプレイするときや、クロスオーバー・ロックなどのハードなサウンドには、必ずHIGH INPUTを使います。

LOW INPUT : 低感度インプット

HIGH INPUTに比べてレベルは小さめて、やわらかな低音が得られます。

ジャズやカントリーなど、丸い音の欲しいときや、また、ロックなどでもPAで拾うときにはLOW INPUTが最適です。

※HIGH/LOW INPUTへ同時に2本のギターをプラグインした場合は、両方ともHIGH INPUTとなります。

※スピーカー保護のためにもプラグインしたあとに、電源を入れるようにしてください。

⑥ COMPRESSOR

時計方向にまわすと大きな入力を抑さえ、逆に小さな入力を増幅しますから音を歪ませないで非常に長いサステイン効果が得られます。アタックのきいたチョッパ奏法に効果があります。

特に、使用しないときはノイズやハウリングの発生に注意するためにツマミをOFFの位置にしてください。

⑦ PARAMETRIC EQUALIZER (JX5)

●LEVEL(レベル)

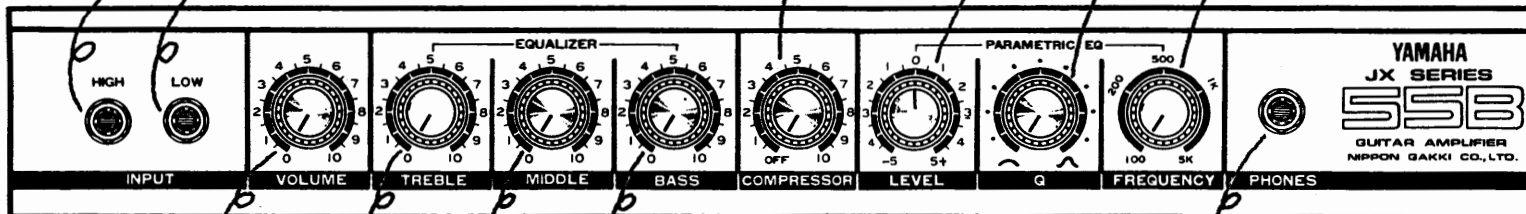
ツマミが中央 (クリックストップ位置: 0) にあるFREQUENCYツマミがどこにあっても、効果はツマミを時計方向(+)にまわすと、FREQUENCY数をブーストし、その音域が強調されます。反対にまわすと、その音域が減衰します。

●Q(キュー)

ブースト(Λ)またはカット(V)の鋭さをコントロールにまわすほど鋭い特性となり、効果のおよぼす音反時計方向にまわすほどゆるい特性となり、効果になります。

●FREQUENCY(フリケンシー)

効果のおよぼす中心周波数を決めます。



② VOLUME

音量を調節します。
時計方向にまわすと音量は大きくなり、反対にまわすと小さくなります。

EQUALIZER

④ TREBLE

高音を調節します。時計方向にまわすと、ブライでファンキーな音を得られ、チョッパ奏法などには最適です。ソフトでスムーズな音質が欲しいときには、逆に絞り込みます。

⑤ MIDDLE

中音を調節します。中音域の倍音をコントロールし、ベーステクニックのきめ細かなニュアンスを表現します。時計方向にまわすと、パワーとパンチがきいて、音が前に出てきます。絞り込むと音が軽くなります。

⑥ BASS

低音を調節します。ソリッドでヘビーなサウンドの欲しいときには、時計方向へまわし、低音をブーストします。音のプレゼンスを出したいときや、早弾きのときには逆に絞り込みます。

※EQUALIZERツマミをすべて絞り込んだ状態では音が出ません。

⑧ PHONES

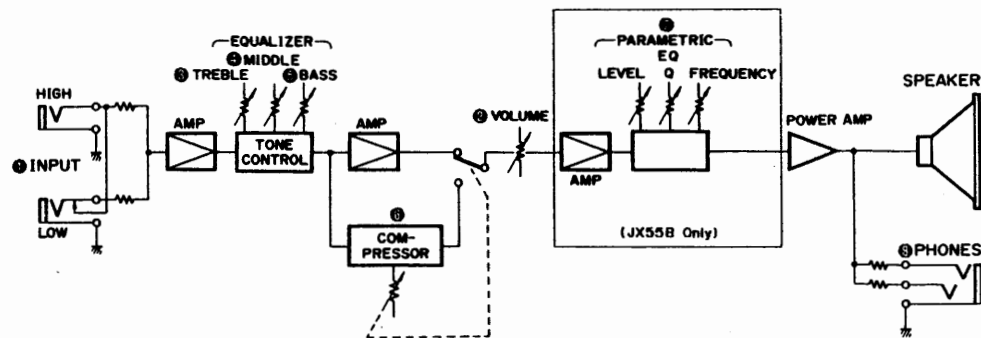
ライブステージなどで、自分の音がわからないときのチューニングにヘッドホンを使うと便利です。

夜など大きな音を出せないときは、ヘッドホンをプラグインしてプレイしてください。

※ヘッドホンを使用するとスピーカーから音は出ません。



●ブロックダイアグラム



⑨ POWER

スイッチC
パイロット
ハム・雑音
プラグを戻
い。このと
OFFして



⑦ PARAMETRIC EQUALIZER (JX55Bのみ)

●LEVEL(レベル)

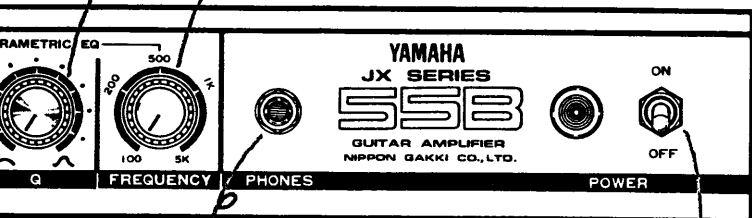
ツマミが中央 (クリックストップ位置: 0)にあるときはQ、FREQUENCYツマミがどこにあっても、効果は現われません。ツマミを時計方向(+)にまわすと、FREQUENCYツマミで設定した周波数をブーストし、その音域が強調されます。反時計方向にまわすとカットされ、その音域が減衰します。

●Q(キュー)

ブースト(∧)またはカット(∨)の鋭さをコントロールします。時計方向にまわすほど鋭い特性となり、効果のおよぼす音域が狭くなります。反時計方向にまわすほどゆるい特性となり、効果のおよぼす音域が広がります。

●FREQUENCY(フリケンシー)

効果のおよぼす中心周波数を決めます。



*JX35BにはPARAMETRIC EQがありません。

られ、チョッパ
絞り込みます。

きめ細かなニュ
が前に出てきま

方向へまわし、
には逆に絞り込

⑧ PHONES

ライブステージなどで、自分の音がわからないときのチューニングにヘッドホンを使うと便利です。

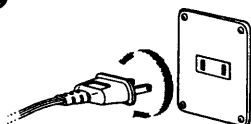
夜など大きな音を出せないときは、ヘッドホンをプラグインしてプレイしてください。

*ヘッドホンを使用するとスピーカーから音は出ません。



⑨ POWER

スイッチONすると電源が入り、パイロットランプが点灯します。ハム・雑音が大きい場合は、電源プラグを反対に差し替えてください。このとき、パワースイッチはOFFしてから行ってください。



●ご注意

- 電気ギターとアンプをギターコードで接続するときは、必ずギター側を先に接続し、次にアンプ側を接続してください。
逆に接続しますと、スピーカーをいためる場合があります。
- 接続コードの脱着時や、電源のON/OFF時には、必ずアンプのVOLUMEを反時計方向にまわし、音量を絞ってください。
- 電源は、必ずAC100V、50/60Hzの電源コンセントに接続してください。
- 物をぶつかけたり、落としたりの乱暴な取り扱い、製品に悪い影響を与え、性能を劣化させますので、ていねいにお取り扱いください。
- 安全のため、落雷のおそれのあるときは、コンセントから電源プラグを抜きとってください。



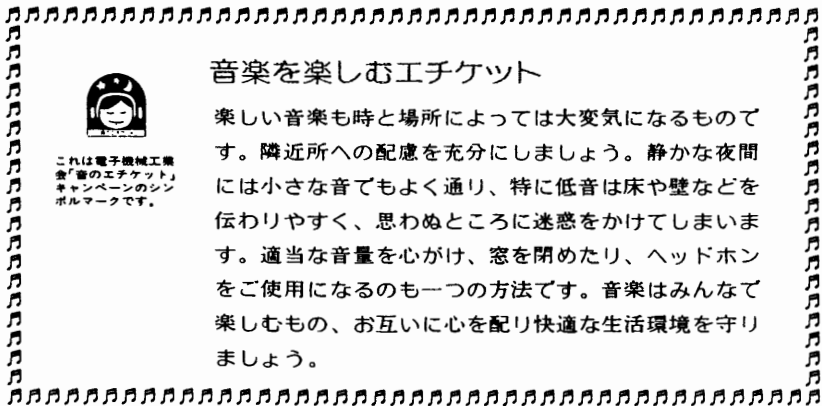
FUSE(リアパネル)
ヒューズを交換する場合は、必ず電源プラグをコンセントから引き抜いたのち同じ定格のものと交換してください。なお、ご使用中におけるヒューズの断線はご使用上のミスのほか、故障などの原因によるものですから、お買い上げ店もしくは最寄りのヤマハサービスステーションにご相談ください。



これは電子機械工業会「音のエチケット」キャンペーンのシンボルマークです。

音楽を楽しむエチケット

楽しい音楽も時と場所によっては大変気になるものです。隣近所への配慮を十分にしましょう。静かな夜間には小さな音でもよく通り、特に低音は床や壁などを伝わりやすく、思わぬところに迷惑をかけてしまいます。適当な音量を心がけ、窓を閉めたり、ヘッドホンをご使用になるのも一つの方法です。音楽はみんなて楽しむもの、お互いに心を配り快適な生活環境を守りましょう。



仕様

	JX35B	JX55B
定格出力	30W (8Ω, T.H.D. 3%)	50W (8Ω, T.H.D. 3%)
入力端子	HIGH×1、LOW×1	
入力感度(1kHz)		
VOLUME } max	HIGH -39dB (9mV)	HIGH -37dB (11mV)
EQ.VOL }	LOW -27dB (35mV)	LOW -25dB (44mV)
入力インピーダンス	HIGH(340kΩ) LOW(60kΩ)	
ノイズ	-55dB (VOLUME→min.) -35dB (VOLUME→max.)	
ヘッドホンジャック	-8dB (0.3V) @ 30W、8Ω	-8dB (0.3V) @ 50W、8Ω
スピーカー	YAMAHA. JA3808(38cm)×1	YAMAHA. JA3808(38cm)×1
コントロール	VOLUME EQUALIZER { TREBLE MIDDLE BASS COMPRESSOR PARAMETRIC EQUALIZER (JX55Bのみ) { LEVEL Q FREQUENCY	
定格電源電圧	AC100V・50/60Hz	
消費電力	24W	35W
寸法	544(W)×695(H)×300(D)mm	594(W)×730(H)×300(D)mm
重量	23.5kg	27kg

*仕様および外観は改良のため予告なく変更されることがございます。

サービスのご依頼について

■保証

ヤマハギターアンプの保証は、ご購入日より(保証書による)満1ヶ年(現金・クレジット・月賦等による区別はございません。又保証は国内のみ有効)と致します。

■保証書

ヤマハギターアンプには、保証書が添付されておりますので販売店の店頭にて諸事項をご記入の上、大切に保管ください。

■アフターサービス

保証期間中に万一故障が発生した場合、お買上げ店にご持参頂きますと、技術者が修理・調整致します。この際必ず保証書をご提示下さい。

保証書なき場合にはサービス料金を頂く場合もあります。又お買上げ店より遠方に移転される場合は、事前にお買上げ店あるいは日本楽器支店にご連絡ください。移転先におけるサービス担当店をご紹介申し上げますと同時に、引続き保証期間中のサービスを責任をもって行なうよう手続き致します。

■保証期間後のサービス

満1ヶ年の保証期間を過ぎますとサービスは有料となりますが、引続き責任をもってサービスをさせていただきます。なお修理可能期間は10年また補修用性能部品(製品本来の機能を維持するために必要な部品)の最低保有期間は8年となっています。そのほかご不明の点などございましたらヤマハサービス網までお問い合わせください。



YAMAHA

日本楽器製造株式会社

本社・工場	〒430 浜松市中区町10-1 TEL. 0534(65)1111	神戸店	〒650 神戸市中央区元町通2-7-3 TEL. 078(321)1191
東京支店	〒104 東京都中央区銀座7-9-10 パールビル内 TEL. 03(572)3111	四国支店	〒760 高松市西宝町2-6-44 TEL. 0878(33)2233
銀座店	〒104 東京都中央区銀座7-9-14 TEL. 03(572)3131	丸亀町店	〒760 高松市丸亀町8-7 TEL. 0878(51)7777
渋谷店	〒150 東京都渋谷区道玄坂2-10-7 新大京ビル TEL. 03(476)5441	名古屋支店	〒460 名古屋市中区錦1-18-28 TEL. 052(201)5141
池袋店	〒171 東京都豊島区南池袋1-24-2 TEL. 03(981)5271	北陸支店	〒921 金沢市泉本町7-7 TEL. 0762(43)6111
池袋店 東シヨップ	〒170 東京都豊島区東池袋1-30-1 フランスウィックススポーツガーデン TEL. 03(983)9914	九州支店	〒812 福岡市博多駅前2-11-4 TEL. 092(472)2151
ヤマハ吉祥寺 センター	〒180 武蔵野市吉祥寺本町1-10-1 いなりやビル TEL. 0422(21)7182	福岡店	〒810 福岡市中央区天神1-11 福岡ビル内 TEL. 092(721)7621
横浜支店	〒231 横浜市中区本町6-61-1 TEL. 045(212)3111	小倉店	〒802 北九州市小倉北区魚町1-1-1 TEL. 093(531)4331
横浜店	〒220 横浜市西区南幸2-15-13 TEL. 045(311)1207	北海道支店	〒064 札幌市中央区南十条西1-4 ヤマハセンター内 TEL. 011(512)6111
千葉支店	〒260 千葉市千葉港2-1 千葉中央コミュニティセンター内 TEL. 0472(47)6611	仙台支店	〒983 仙台市原町南目薬師堂北2-1 TEL. 0222(95)6111
関東支店	〒370 高崎市南区八番地/高崎センター内 TEL. 0273(27)3366	仙台店	〒980 仙台市一番町2-6-5 TEL. 0222(27)8511
大阪支店	〒542 大阪市南区茶臼橋通4丁目8番地 心斎橋ブラザビル東館(8・9階) TEL. 06(251)1111	広島支店	〒730 広島市中区基町13-13 平和生命広島ビル8F TEL. 0822(21)4122
心斎橋店	〒542 大阪市南区心斎橋筋2-39 TEL. 06(211)8331	広島店	〒730 広島市中区紙屋町1-1-18 TEL. 0822(48)4511
梅田店	〒530 大阪市北区梅田1-3-1 大阪駅前第一ビル TEL. 06(345)6557	浜松支店	〒430 浜松市田町32 東京海上ビル TEL. 0534(54)4116
神戸支店	〒651 神戸市中央区浜辺通6-1-36 TEL. 078(232)1111	浜松店	〒430 浜松市殿治町122 TEL. 0534(54)4111

●サービス網

東京支店	電音サービス係 ☎(03) 572-3341	東京都中央区銀座7-11-3/矢島ビル
横浜支店	電音サービス係 ☎(045)212-4852	横浜市中区本町6-61-1
千葉支店	電音サービス係 ☎(0472)47-6611	千葉市千葉港2-1/千葉中央コミュニティセンター内
関東支店	電音サービス係 ☎(0273)27-3322	高崎市駿川町8番地/高崎センター内
大阪支店	電音サービス係 ☎(06) 877-5252	大阪府吹田市新戸屋下1-16
神戸支店	電音サービス係 ☎(078)232-1111	神戸市中央区浜辺通り6丁目1-36
四国支店	電音サービス係 ☎(0878)33-2233	高松市西宝町2丁目6-44
名古屋支店	電音サービス係 ☎(052)231-2432	名古屋市中区錦1-18-28
北陸支店	電音サービス係 ☎(0762)43-5341	金沢市泉本町7-7
九州支店	電音サービス係 ☎(092)472-2151	福岡市博多区博多駅前2-11-4
北海道支店	電音サービス係 ☎(011)512-6114	札幌市中央区南十条西1-4/ヤマハセンター内
仙台支店	電音サービス係 ☎(0222)95-6111	仙台市原町南目薬師堂北2-1
広島支店	電音サービス係 ☎(08287)4-3787	広島市安佐南区紙屋町西原2205-3
浜松支店	電音サービス係 ☎(0534)56-9211	浜松市東伊場2丁目14-1
		ヤマハエレクトーンステレオサービスセンター